

**MANUEL DU PROPRIETAIRE**  
**MICROTRACTEUR 32 POUCHES 8 CV**  
**MODELE 3554-0200**

**Garantie Lawn Mower Division**

**GARANTIE LIMITEE - 1 AN**

Pendant une période d'un (1) an à partir de la date d'achat par le premier consommateur pour usage résidentiel (trente (30) jours pour usage commercial), la Lawn Mower Division remplacera, à ses frais, y compris la main-d'oeuvre, toute pièce d'origine de l'un de ses produits qui aura été reconnue défectueuse par un concessionnaire agréé ou par l'usine.

Cette garantie ne s'applique pas aux batteries, moteurs, transmissions Peerless, boîtes-ponts ou différentiels (ces organes étant couverts par la garantie du fabricant). Elle ne s'applique pas aux pièces rendues inutilisables par l'usure normale ou par suite de traitement sévère. Les frais de transport aller-retour d'une unité ou d'une pièce chez le concessionnaire ou à l'usine sont à la charge du propriétaire.

On trouvera ci-après une explication point par point de la marche à suivre selon cette garantie:

1. Si une pièce est défectueuse, adressez-vous au magasin où l'appareil a été acheté afin d'obtenir le nom et l'adresse du réparateur agréé le plus proche.
2. S'il vous est impossible de trouver un réparateur agréé, écrivez au Service Réparations de la Lawn Mower Division pour demander le nom et l'adresse du Réparateur agréé de votre région.
3. Renvoyez la pièce défectueuse avec le justificatif d'achat au réparateur agréé, qui la remplacera si elle est couverte par la présente garantie.

Il n'existe aucune autre garantie expresse. Les garanties tacites, y compris celles de vendabilité ou d'adaptation à un usage particulier, sont limitées à un (1) an à compter de la date d'achat. La responsabilité civile liée aux dommages fortuits ou indirects est exclue.

Certains états n'autorisant pas de limites sur la durée d'une garantie tacite, il se peut donc que les limites sus-mentionnées ne s'appliquent pas à votre cas. Certains états ne permettent pas l'exclusion des dommages fortuits ou indirects; par conséquent, il se peut que les limites susmentionnées ne s'appliquent pas à vous. Cette garantie vous donne des droits particuliers selon la loi; il se peut que vous ayez d'autres droits, lesquels varient d'un état à un autre.

Lawn Mower Division

P.O. Box 377

Des Moines, Iowa, U.S.A. 50302

**PIECES ET ENTRETIEN DE L'UNITE**

Ce manuel contient des instructions concernant la sécurité, le montage et l'entretien de votre tondeuse. Il vous est conseillé de prendre parfaitement connaissance de son contenu. D'autre part, complétez et envoyez la carte d'enregistrement de la garantie, que vous trouverez emballée avec l'appareil. Pour toute réparation différent de celles décrites dans ce manuel, adressez-vous à un réparateur agréé. Il a été remis au détaillant qui vous a vendu votre appareil une liste des réparateurs/concessionnaires en pièces détachées de votre région. Il a été établi une organisation nationale de pièces et réparations, dont la fonction consiste à vous informer sur les pièces et réparations que vous pouvez obtenir localement. Dans toute commande de pièces détachées, indiquez toujours les renseignements suivants: 1. Nom de la pièce 2. Numéro de pièce 3. Quantité désirée 4. Numéro du modèle de la machine. Le numéro se trouve sur une plaque fixée à la machine.



**Attention à ce symbole. Il signifie: ATTENTION! PRENEZ DES PRECAUTIONS! DANGER POUR OPERATEURS, PASSANTS, PROPRIETE OU MACHINES!**



Adressez toute correspondance, et écrivez vos chèques à ordre de:

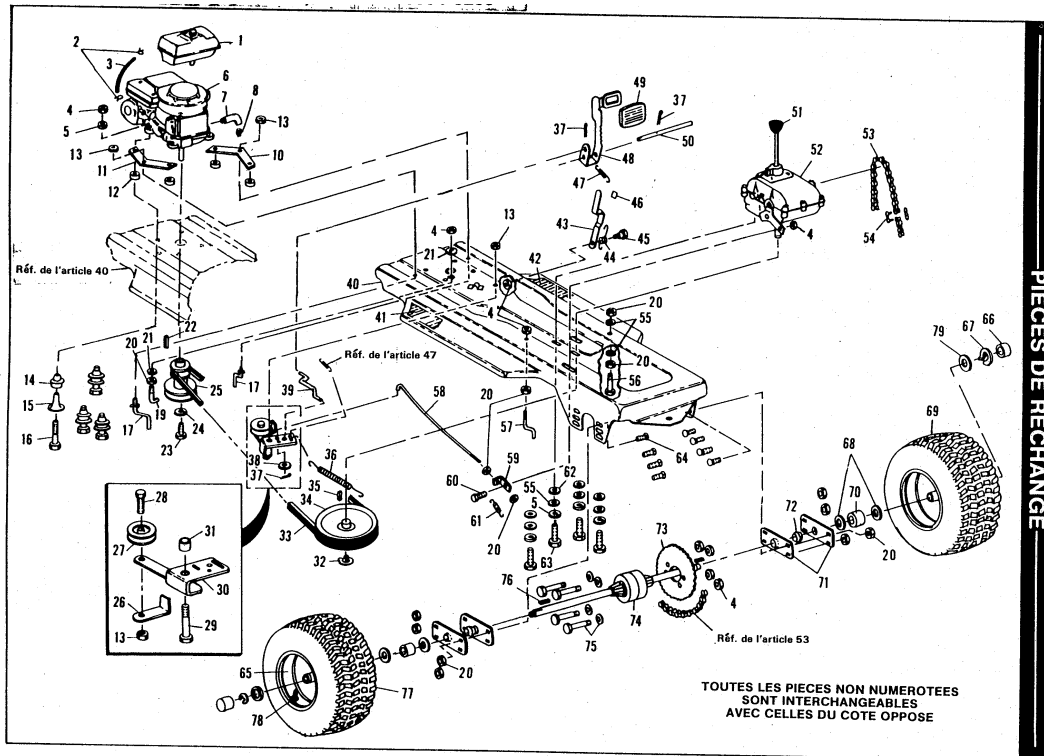
LAWN MOWER DIVISION  
P.O. BOX 377  
DES MOINES, IOWA, U.S.A. 50302

ce No. 61896

1080

Printed in U.S.A.

61896 / 3554-02 / 3-5-80 / RR-RD



## MICROTRACTEUR, 32 POUCES, MODELE 3554-0200

AVEC VOTRE COMMANDE DE PIÈCES DE RECHANGE, FOURNISSEZ TOUJOURS LES RENSEIGNEMENTS SUIVANTS:

1. NUMERO DE LA PIÈCE
2. NOM DE LA PIÈCE
3. QUANTITE DESIRÉE
4. NUMERO DU MODELE—(tel qu'il est écrit sur la plaque du modèle)

ENVOYEZ VOS COMMANDES SELON LES INSTRUCTIONS DE LA PREMIÈRE PAGE

LA DROITE ET LA GAUCHE DE VOTRE MACHINE SE DÉTERMINENT EN SE TENANT DERRIÈRE LA MACHINE

\*UTILISEZ PAS LES NUMÉROS-CLES (de classification) LORSQUE VOUS COMMANDES DES PIÈCES DE RECHANGE, DONNEZ TOUJOURS LES NUMÉROS DES PIÈCES

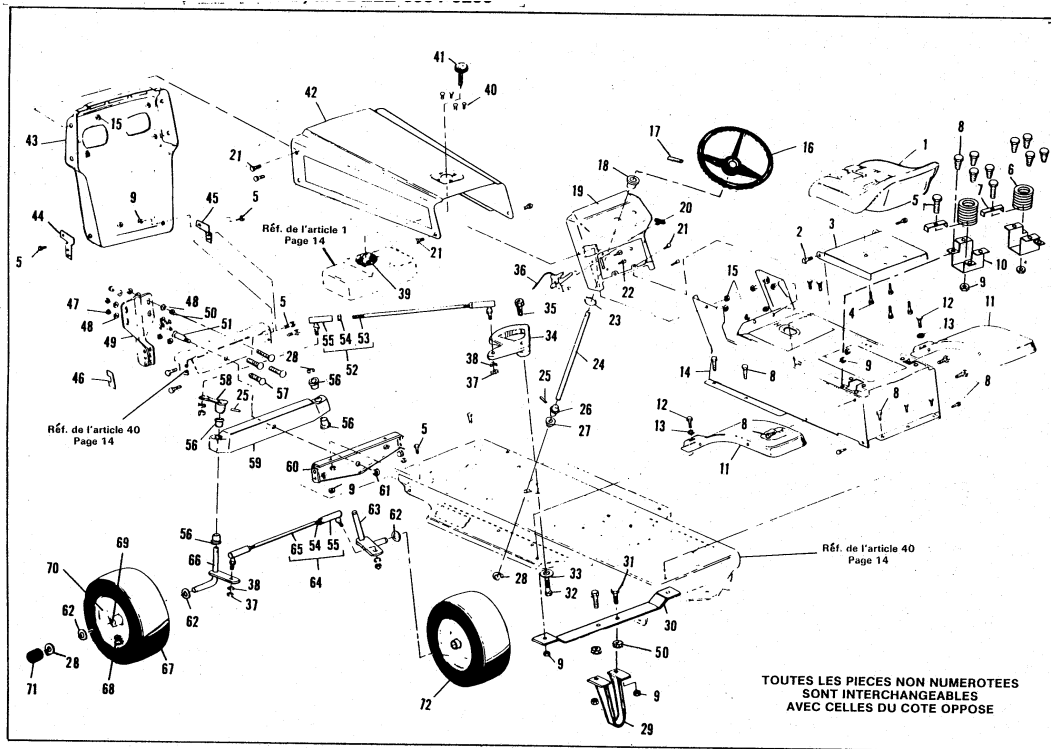
Toutes les pièces de rechange seront fournies dans les couleurs de production courante, ou dans un ton neutre.

Dans le cas de petites commandes de pièces, frais de manutention en sus.

No. Clé	Pièce No.	Description	No. Clé	Pièce No.	Description	No. Clé	Pièce No.	Description
1	48912	Réservoir à essence	29	28928	Boulon d'embase	56	122089	*Vis, tête Hex, 5/16-18 x 3 pouces
2	41008	Pince, tuyau d'essence	30	46848	Bras, poulie-guide	57	43991	Glissière de courroie poulie de boîte-pont
3	50118	Tuyau d'essence	31	43953	Dispositif d'espacement			
4	9413447	Contre-écrou, Hex, filetage 5/16-18	32	22053	Bague de retenue	58	46839	Tige, frein
5	120638	*Rondelle de blocage, fendue, 5/16 p.	33	43979	Courroie trapézoïdale, entraînement de transmission	59	46834	Montant, tige du frein
6		Moteur	34	39266	poulie, transmission	60	25494	Boulon d'embase
7	43989	Tuyau de vidange d'huile	35	3021	Clé woodruff	61	2347	Ressort, tige du frein
8	43700	*Bouchon de tuyau, 1/4 pouces	36	49276	Ressort, entraînement principal	62	138485	Rondelle, Shakeproof, 5/16 pouces
10	43954	Montant, vibrations droite	37	121222	Rondelle plate	63	122007	*Vis, tête Hex, 5/16-18 x 3/4 pouces
11	43955	Montant, vibrations gauche	38	120392	Tige, embrayage	64	998013	boulon de chariot, 5/16-18 x 3/4 pouces
12	44015	Montant, soutien, supérieur	39	43980	Tige, embrayage	65	36182	Roue
13	9413534	Contre-écrou Hex, filetage 3/8-16	40	50853	Châssis principal	66	40394	Enjoliveurs
14	44016	Montant, rebondissement, inférieur	41	49885	Tampon, gauche	67	36625	Bague en "E", 3/4 pouces
15	42273	Ajout, acier, montant vibrations	42	49886	Tampon, droit	68	642	Rondelle plate
16	180112	Vis, tête Hex, 5/16-18 x 2-3/4 pouces	43	43967	Bras, frein à main	69	41082	Roue et pneu arrière
17	50653	Glissière, de courroie, entraînement des lames	44	43968	Ressort, frein à main	70	44449	Dispositif d'espacement
19	49896	Glissière, courroie d'entraînement de transmission	45	40974	Boulon d'embase, frein à main	71	43987	Dispositif de retenue de la roulement
20	271184	Ecrou Hex, Keps, filetage 5/16-18	46	68585	Ressort, pédale d'embrayage	72	35345	Roulement
21	120386	*Rondelle de blocage, fendue	47	50562	Ressort, pédale d'embrayage	73	39797	Pignon de chaîne 54D, No. 41
22	33200	Clé, poulie de moteur	48	50738	Ensemble pédale de frein	74		Modèle Peerless 171B
23	123567	Vis, tête Hex, 7/16-20 x 1 pouces	49	48761	Tampon de caoutchouc, pédale de frein			(voir garantie, page 13)
24	120383	*Rondelle plate, 7/16 pouces	50	43956	Arbre, pédale frein embrayage	75		Pièces du différentiel
25	43961	Poulie, moteur	51	29463	Poignée, changement de vitesses	76	39628	Clé, 3/16 x 3/16 x 2-1/2 pouces
26	39659	Dispositif de retenue de courroie	52	46840	Transmission ( Voir page 21)	77	41081	Pneu
27	35374	Poulie, guide	53	44044	Ensemble de chaîne	78	24167	Tige de soupape
28	120918	*Vis, tête Hex, 3/8-16 x 1-1/2 pouces	54	20307	Chaînon, union de chaîne No. 41	79	42815	Rondelle plate
			55	446363	*Rondelle plate, 5/16 pouces			

(\*) Articles standard-En vente localement

Les moteurs et pièces de remplacement peuvent être obtenus auprès des stations services autorisées par le fabricant de moteurs, lesquelles devront également être consultées au sujet de la garantie couvrant les moteurs. Consultez votre manuel d'entretien pour connaître l'adresse de ces stations.



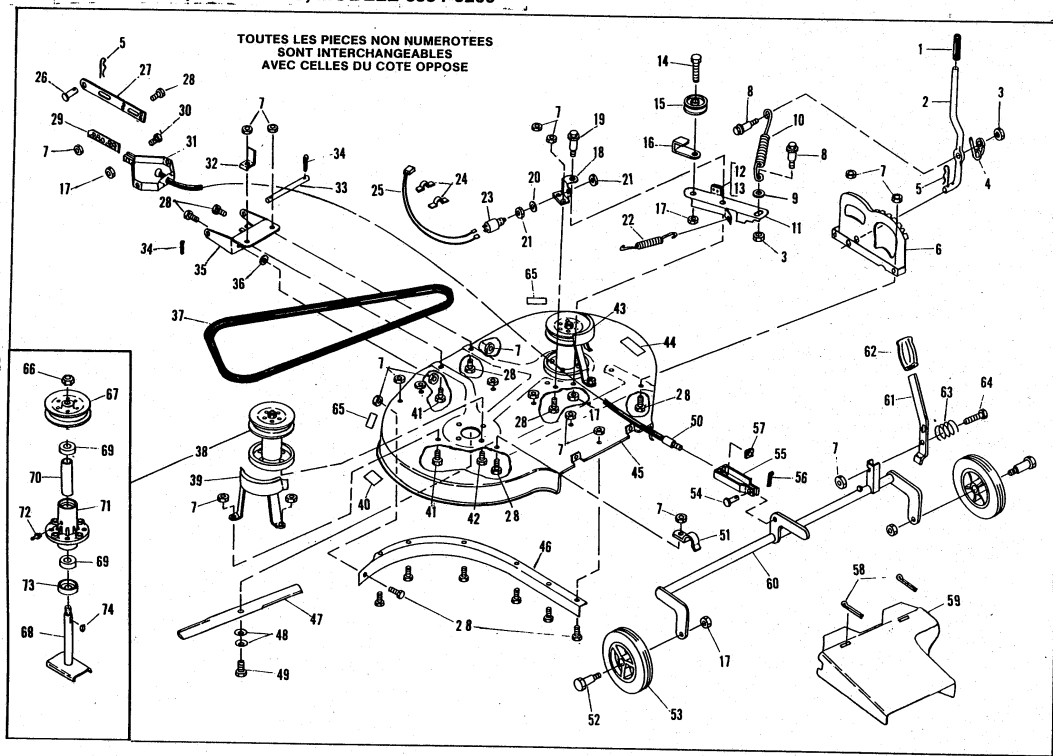
61896 / 3554-02 / 3-5-80 / RR-RD

**MICROTRACTEUR, 32 POUCES, MODELE 3554-0200**

No. Clé	Plaque No.	Description	No. Clé	Plaque No.	Description	No. Clé	Plaque No.	Description
1	46503	Siège	25	454565	Goupille	49	47830	Montant, crochet de suspension de tablier
2	20507	Boulon d'embase	26	44009	Pignon d'engrenage	50	27190	Ecrou, Keps, Hex filetage 3/8-16
3	49736	Support de siège	27	39590	Roulement, direction	51	29616	Boulon d'embase, pinot d'essieu
4	120834	*Vis, tête Hex, 5/16-18 x 1/2 pouces	28	36825	Bague en "E"	52	44059	Ensemble barre de traction
5	120228	*Vis, tête Hex, 5/16-18 x 5/8 pouces	29	49776	Montant, glissière du tablier	53	44060	Barre de traction
6	49335	Ressort	30	50646	Montant, support de glissière de tablier	54	124925	Ecrou Hex, filetage 3/8-24
7	49339	Ressort de patte d'attache	31	122040	Vis, tête Hex 5/16-18 x 1-1/2 pouces	55	21275	Joint à rotule
8	995346	*Vis, Tepille, 1/4-20 x 1/2 pouces	32	39573	Vis, blocage, tête Hex 3/8-24 x 1 pouces	56	50546	Roulement, axe
9	9413447	Contre-écrou Hex, filetage 3/16-18	33	2483	Rondelle élastique	57	45892	Boulon de chariot, 3/8-16 x 1-1/2 pouces
10	49735	Montant, support de ressort	34	44010	Secteur denté	58	49447	Bras, direction
11	43970	Aile	35	44011	Boulon d'embase, secteur denté	59	44062	Ensemble, essieu avant
12	122017	*Vis, tête Hex 5/16-18 x 1 pouces	36	50117	Ensemble levier, commande de moteur	60	43988	Montant, support d'essieu avant
13	446363	*Rondelle plate, 5/16 pouces	37	120369	*Ecrou Hex, filetage 3/8-24	61	274654	Contre-écrou, Hex, filetage 1/4-20
14	50029	Ensemble console	38	120382	*Rondelle de blocage, fendue 3/8 pouces	62	642	Rondelle plate
15	9424215	Contre-écrou Hex, filetage, 1/4-20	39	44843	Tampon, vibrations	63	44002	Axe, droite
16	47083	Volant	40	49050	Vis, plastite, 1/4-10 x 3/4 pouces	64	48762	Ensemble barre de liaison
17	456836	Goupille cylindrique	41	46493	Jauge à essence	65	48764	Barre de liaison
18	39432	Roulement, direction	42	48879	Capot	66	44004	Axe gauche
19	48839	Ensemble, tableau de bord	43	49999	Grille	67	41096	Pneu
20	39486	Bouton, levier de commande du régulateur	44	49041	Montant, support de grille gauche	68	24167	Tige de soupape
21	48900	Vis, tête Hex, 1/4-20 x 1 pouces	45	49040	Montant, support de grille droite	69	39979	Roulement
22	35287	Vis, Tepille, No. 8-32 x 3/8 pouces	46	68644	Décalque, crochet de suspension	70	39937	Roue avec roulement
23	39492	Bague de retenue	47	9413534	Contre-écrou, filetage 3/4-16	71	40394	Enjoleur
24	44008	Arbre, direction	48	274517	Rondelle, plate, 3/8 pouces	72	41095	Ensemble roue et pneu avant

(\*) Articles standard-En vente localement

61896 / 3554-02 / 3-5-80 / RR-RD



61896 / 3554-02 / 3-5-80 / RR-RD

**MICROTRACTEUR, 32 POUCES, MODELE 3554-0200**

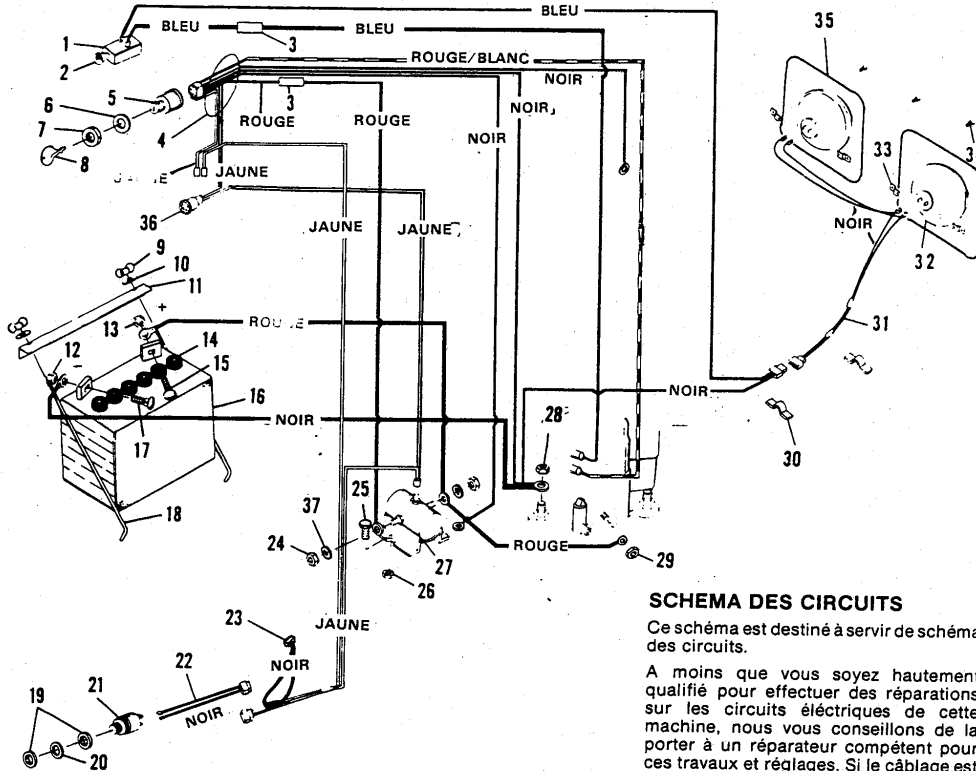
No. Clé	Pièce No.	Description	No. Clé	Pièce No.	Description	No. Clé	Pièce No.	Description
1	46478	Poignée	25	43038	Ensemble de fils	50	46512	Câble de levée
2	49130	Levier, embrayage	26	47816	Goupille	51	42424	Support, tube pivotant
3	9424215	Contre-écrou, filetage 1/4-20	27	49059	Barre d'attelage	52	23763	Essieu de roue
4	46561	Ressort, levier d'embrayage	28	120228	*Vis, tête Hex, 5/16-18 x 5/8 pouces	53	39831	Pneu et roue, 6 pouces
5	8260	Goupille	29	49058	Montant de blocage	54	33522	Goupille d'assemblage
6	47515	Secteur denté	30	120918	*Vis, tête Hex, 3/8-16 x 1/2 pouces	55	39404	Manille d'attelage, câble de levée
7	9413447	Contre-écrou, filetage 5/16-18	31	50613	Montant de pivot	56	121222	*Goupille, 3/32 x 3/4 pouces
8	46563	Boulon d'embase	32	50555	Montant, arrêt	57	120372	*Ecrou carré, filetage 1/4-20
9	120392	Rondelle	33	47814	Broche, pivot	58	120123	Goupille
10	47357	Ressort, levier d'embrayage	34	48575	*Goupille, 3/16 x 1-1/4 pouces	59	47355	Rallonge de déversoir
11	47523	Ensemble bras de poulie-guide (comprend pièces 11 et 12)	35	48676	Support de levée, plaque	60	49706	Ensemble du tube pivotant
12	41471	Patin de frein	36	996416	Rondelle plate, 3/8 pouces	61	49131	Levier, réglage de la hauteur
13	41601	*Rivet, patin de frein	37	47390	Courroie trapézoïdale	62	20250	Poignée
14	122188	Vis, tête Hex, 3/8-16 x 1-3/4 pouces	38	50700	Fourreau	63	29170	Ressort
15	46476	Poulie, poulie-guide	39	47353	Couvercle, poulie gauche	64	122040	*Vis, tête Hex, 5/16-18 x 1-1/2 pouces
16	46477	Dispositif de retenue de courroie	40	68642	Décalque, avertissement	65	68542	Décalque, avertissement
17	9413534	Contre-écrou, filetage 3/8-16	41	122017	*Vis, tête Hex, 5/16-18 x 1 pouces	66	42445	Contre-écrou, filetage 5/8-18
18	47517	Montant, bras de poulie-guide	42	50634	*Vis, Tapille, 5/16-18 x 7/8 pouces	67	50371	Poulie
19	47516	Boulon d'embase	43	47352	Couvercle, poulie droite	68	50687	Groupe arbre et bride
20	45878	Rondelle de blocage (pièce de l'interrupteur d'arrêt)	44	68543	Décalque, réglage de la hauteur	69	50697	Routement
21	45877	Ecrou (pièce de l'interrupteur d'arrêt)	45	47223	Tablet de tondeuse	70	50618	Dispositif d'espacement
22	35410	Ressort	46	47354	Chicane, gauche	71	50702	Châssis
23	41204	Interrupteur d'arrêt	47	42433	Lame, 16 pouces	72	706	Graisse d'ajustage
24	41482	Patte d'attache à pression	48	2483	Rondelle mouée	73	50616	Garde protectrice contre poussière
			49	39573	Vis, tête Hex, 3/8-24 x 1 pouces	74	103906	Clé Woodruff

(\*) Articles standard-En vente localement

61896 / 3554-02 / 3-5-80 / RR-RD

# MICROTRACTEUR, 32 POUCES, MODELE 3554-0200

TOUTES LES PIÈCES NON NUMÉROTÉES  
SONT INTERCHANGEABLES  
AVEC CELLES DU CÔTÉ OPPOSÉ



## SCHEMA DES CIRCUITS

Ce schéma est destiné à servir de schéma des circuits.

A moins que vous soyez hautement qualifié pour effectuer des réparations sur les circuits électriques de cette machine, nous vous conseillons de la porter à un réparateur compétent pour ces travaux et réglages. Si le câblage est mal réalisé, le circuit électrique du moteur risque de s'en trouver endommagé.

No. Clé	Pièce No.	Description
1	40997	Interrupteur avec bouton, phares
2	40778	Bouton, interrupteur de phare
3	49211	Fusible
4	50975	Ensemble goupe harnais du fil
5	44745	Interrupteur, contact avec clé
6	138557	Rondelle de blocage (pièce de l'interrupteur)
7	48140	Contre-écrou (pièce de l'interrupteur)
8	36285	Clé, contact
9	997208	*Ecrou à oreilles Nylock filetage 1/4-20
10	120386	*Rondelle plate, 1/4 pouces
11	40243	Montant de fixation de la batterie
12	271172	Ecrou, Keps, filetage, 1/4-20
13	271184	Ecrou, Keps, filetage 5/16-18
14	40892	Capuchon, batterie
15	126211	*Boulon de chariot 5/16-18 x 5/8 pouces
16	2938	Batterie
17	110356	*Boulon de chariot, 1/4-20 x 1/2 pouces
18	40234	Tige de la batterie
19	45877	Ecrou (pièce d'arrêt de l'interrupteur)

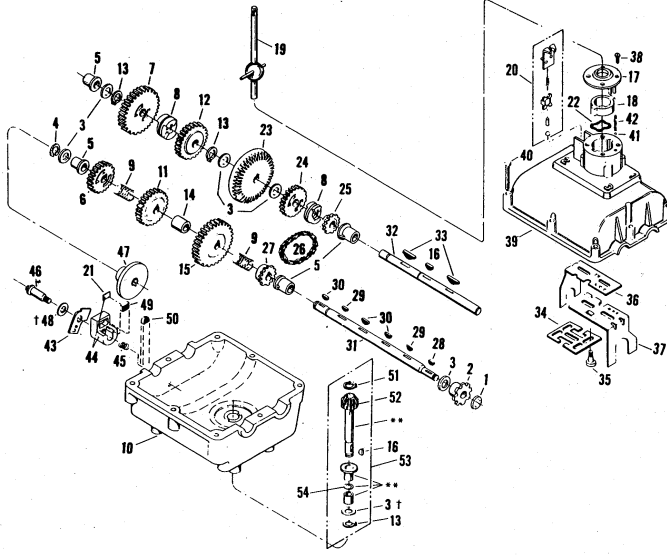
No. Clé	Pièce No.	Description
20	45878	Rondelle de blocage (pièce d'arrêt de l'interrupteur)
21	41204	Interrupteur, arrêt
22	43038	Goupe-fils interrupteur sur le tablier
23	42071	Goupe, fils dérivation
24	120368	*Contre-écrou, Hex., filetage 5/16-24
25	121887	*Vis, tête hexagonale, 1/4-20 x 3/4 pouces
26	9424215	Contre-écrou Hex. filetage 1/4-20
27	44429	Solénoïde
28	9413447	Contre-écrou Hex. filetage 5/16-18
29		Pièce du Moteur
30	41482	Pince à fil, presse
31	42103	Fil conducteur, phares
32	42318	Phares
33	41373	Pince, montage des phares
34	9426210	Vis, Taptite, No. 8-18 x 3/8 pouces
35	44638	Bague, phares
36	45333	Voyant lumineux
37	120638	*Rondelle de blocage, fendue, 5/16 p.

(\*) Articles standard-En vente localement

61896 / 3554-02 / 3-5-80 / RR-RD

MICROTRACTEUR, 32 POUCES, MODELE 3554-0200

TRANSMISSION No. 46840



† Indique que la pièce sert en diverses combinaisons pour obtenir le dégagement désiré.  
 \*\* Commander le "numéro-clé" 53.

No. Clé	Pièce No.	Description
1	36002	Bague d'arrêt
2	44785	Pignon, 8 dents
3	40371	†Rondelle plate (.040)
3	31408	†Rondelle plate (.031)
3	20855	†Rondelle plate (.050)
3	40372	†Rondelle plate (.050)
3	40373	†Rondelle plate (.025)
3	40374	†Rondelle plate (.035)
3	40375	†Rondelle plate (.045)
3	40376	†Rondelle plate (.020)
4	20859	Bague d'arrêt
5	20853	Coussinet, rebord
6	31409	Engrenage droit, 20 dents
7	36003	Engrenage droit, 30 dents
8	31411	Collier d'embrayage
9	31412	Ressort compresseur
10	47162	Boîtier inférieur
11	31414	Engrenage droit, 25 dents
12	31415	Engrenage droit, 25 dents
13	22053	Bague d'arrêt
14	31415	Espaceur
15	31417	Engrenage droit, 30 dents
16	33486	Clavette Woodruff, Alliage No. 9
17	41588	Couvercle en nylon
18	31435	Joint en nylon
19	40381	Ensemble, levier de commande
20	42590	Ensemble, commutateur
21	47163	Espaceur
22	31434	Rondelle ondulée
23	31420	Engrenage angulaire, 42 dents
24	31421	Engrenage droit, 20 dents
25	31422	Pignon, 12 dents, Spécial
26	31423	Chaîne
27	31424	Pignon, 12 dents, Spécial
28	33488	Clavette Woodruff, Alliage No. 4
29	33489	Clavette Woodruff, Alliage No. 3
30	33490	Clavette Woodruff, Alliage No. 6
31	40389	Arbre intermédiaire
32	36004	Arbre de commande
33	31427	Clavette, Hi-Pro, Spéciale
34	31428	Plaque de verrouillage
35	31429	Vis à épaulement
36	41586	Fourchette de baladage, droite
37	31430	Fourchette de baladage, gauche
38	33492	Vis, No. 10-24 x 1/2
39	41587	Boîtier supérieur
40	33491	Boulon, tête hexagonale 1/4-20 x 1-5/16
41	31432	Rotule de détente
42	40380	Ressort de détente
43	47164	Ensemble, levier de commande
44	47165	Ensemble, mordache de train
45	40385	Ressort compresseur
46	40383	Boulon à épaulement
47	40382	Disque de frein
48	40389	†Rondelle plate (.006)
49	47166	Rondelle de friction
50	40386	Rondelle de friction
51	462	Bague d'arrêt
52	20848	Pignon angulaire, 16 dents
53	47167	Ensemble, arbre primaire
54	47168	Bague en "O"

PIECES DE RECHANGE - TRANSMISSION