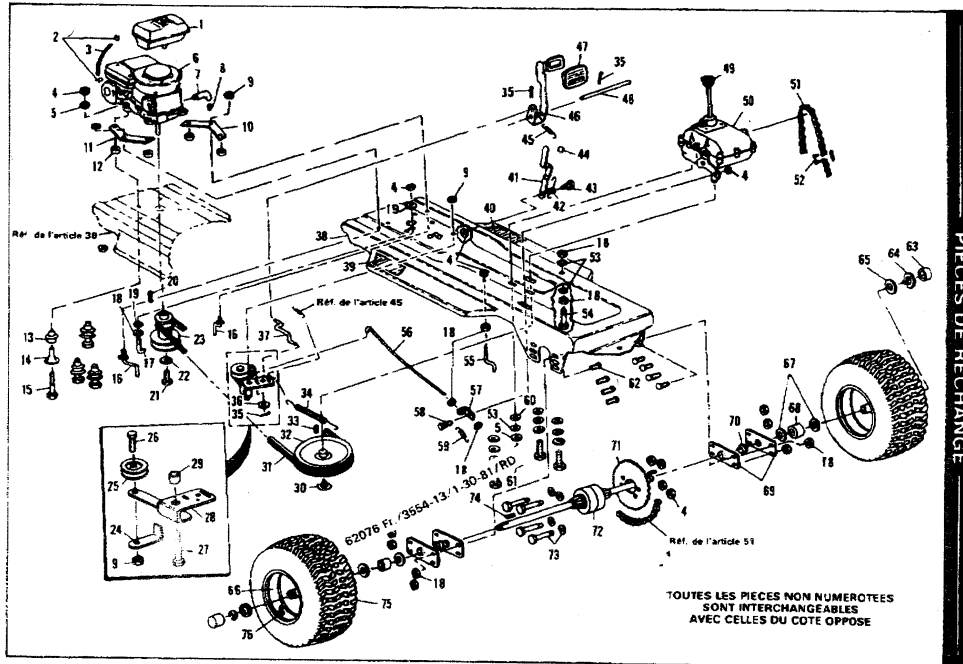


MICROTRACTEUR, 32 POUCES, MODELE 3554-1300



MICROTRACTEUR, 32 POUCES, MODELE 3554-1300

AVEC VOTRE COMMANDE DE PIÈCES DE RECHANGE, FOURNISSEZ TOUJOURS LES RENSEIGNEMENTS SUIVANTS.

1. NUMÉRO DE LA PIÈCE      2. NOM DE LA PIÈCE      3. QUANTITÉ DESIRÉE  
4. NUMÉRO DU MODÈLE — (tel qu'il est écrit sur la plaque du modèle)

ENVOYEZ VOS COMMANDES SELON LES INSTRUCTIONS DE LA PREMIÈRE PAGE

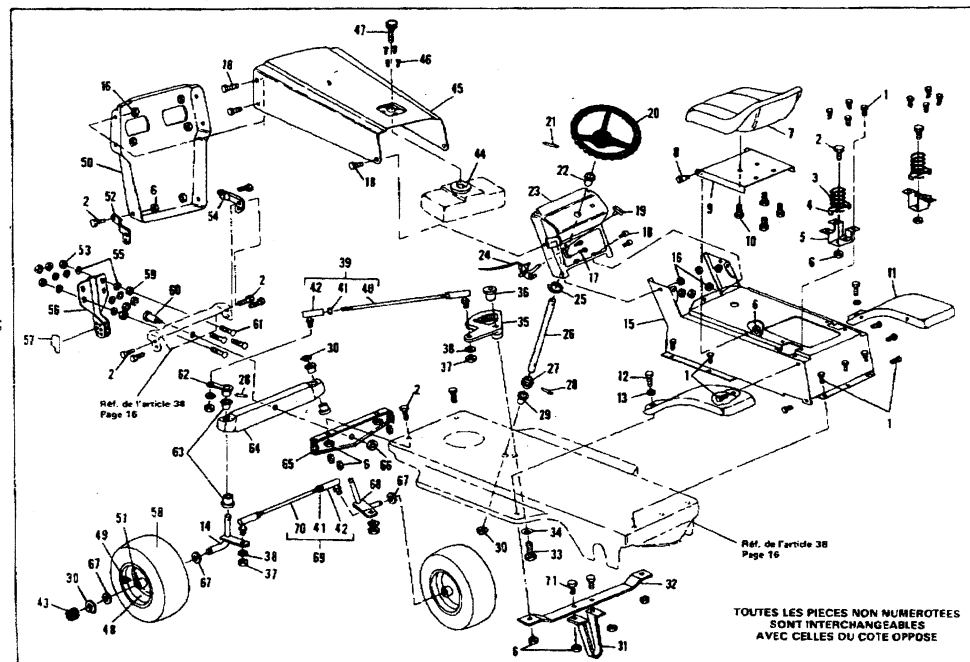
LA DROITE ET LA GAUCHE DE VOTRE MACHINE SE DÉTERMINENT EN SE TENANT DERRIÈRE LA MACHINE  
N'UTILISEZ PAS LES NUMÉROS-CLES (de classification) LORSQUE VOUS COMMANDES DES PIÈCES DE RECHANGE.  
DONNEZ TOUJOURS LES NUMÉROS DES PIÈCES

Toutes les pièces de rechange seront fournies dans les couleurs de production courante, ou dans un ton neutre  
Dans le cas de petites commandes de pièces, frais de manutention en sus

No. Clé	Pièce No.	Description	No. Clé	Pièce No.	Description	No. Clé	Pièce No.	Description
1	48812	Réservoir à essence	27	28928	Boulon d'embase	53	446363	Rondelle plate 5/16 pouces
2	41008	Pince, tuyau d'essence	28	46848	Bras, poulie-guide	54	122089	Vis, tête hex. 5/16-18 x 3/4 pouces
3	50118	Tuyau d'essence	29	43953	Dispositif d'espacement	55	43991	Glossière de courroie poulie de bolle-pont
4	9413642	Contre-écrou, hex. filetage 5/16-18	30	22053	Bague de retenue	56	46839	Tige, frein
5	120638	Rondelle de blocage, fendue, 5/16 p.	31	43979	Courroie trapézoïdale, entraînement de transmission	57	46834	Montant, tige du frein
6	Moteur	Voir note ci-dessous	32	39256	Poulie, transmission	58	25494	Boulon d'embase
7	42989	Tuyau de vidange d'huile	33	3021	Cle woodruff	59	2347	Ressort, tige du frein
8	23700	Bouchon de tuyau, 1/4 pouces	34	49276	Ressort, entraînement principal	60	138485	Rondelle, Shakeproof, 5/16 pouces
9	9413634	Montant, vibrations droite	35	121272	Goupille, 3/32 x 3/4 pouces	61	122007	Vis, tête hex. 5/16-18 x 3/4 pouces
10	43956	Montant, vibrations gauche	36	120392	Rondelle plate	62	998013	Boulon de chariot, 5/16-18 x 3/4 p
11	44015	Montant, soutien, supérieur	37	42980	Tige, embrayage	63	40294	Enjoleurs
12	44016	Montant, rebondissement, inférieur	38	52004	Châssis principal	64	36525	Bague en "E", 3/4 pouces
13	42273	Ajust. acier, montant vibrations	39	49885	Tampon, gauche	65	52815	Rondelle plate
14	190112	Vis, tête hex. 5/16-18 x 2-3/4 pouces	40	49886	Tampon, droit	66	36182	Roue
15	50652	Glissière, de courroie, entraînement des lames	41	43967	Bras, frein à main	67	642	Rondelle plate
16	49896	Glissière, courroie d'entraînement de transmission	42	43968	Ressort, frein à main	68	44449	Dispositif d'espacement
17	271184	Ecrou hex. Keeps, filetage 5/16-18	43	40974	Boulon d'embase, frein à main	69	43987	Dispositif de retenue de la roue avant
18	120386	Rondelle de blocage, fendue	44	60585	Décalque, frein à main	70	35345	Roulement
19	33200	Clé, poulie de moteur	45	50562	Ressort, pédale d'embrayage	71	39797	Pignon de chaîne 54D, No 41
20	123567	Vis, tête hex. 7/16-20 x 1/2 pouces	46	50738	Ensemble pédale de frein	72	Différentiel	Modèle Peerless 1718
21	120383	Rondelle plate, 7/16 pouces	47	46761	Tampon de caoutchouc, pédale de frein	73		(Voir garantie, page 13)
22	43961	Poulie, moteur	48	43956	Arbre, pédale frein embrayage	74	39528	Pièces du différentiel
23	39658	Dispositif de retenue de courroie	49	29483	Poignée, changement de vitesses	75	41081	Clé, 3/16 x 3/16 x 2-1/2 pouces
24	35374	Poulie, guide	50	46840	Transmission (Voir page 23)	76	24167	Pneu
25	120918	Vis, tête hex. 3/8-16 x 1-1/2 pouces	51	44044	Ensemble de chaîne			Tige de soupape
			52	20307	Chaînon, union de chaîne No. 41			

Les moteurs et pièces de remplacement peuvent être obtenus auprès des stations services autorisées par le fabricant de moteurs, lesquelles devront également être consultées au sujet de la garantie couvrant les moteurs. Consultez votre manuel d'entretien pour connaître l'adresse de ces stations.

MICROTRACTEUR, 32 POUCES, MODELE 3554-1300



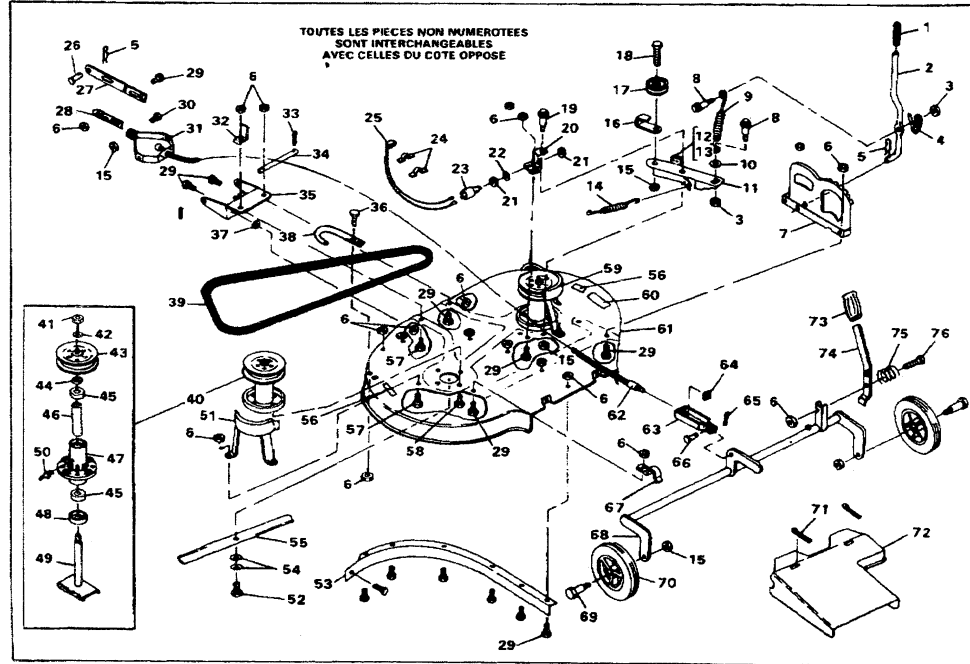
62076 Fr./3554-13/1-30-81/RD

MICROTRACTEUR, 32 POUCES, MODELE 3554-1300

No. C16	Pièce No.	Description	No. C16	Pièce No.	Description	No. C16	Pièce No.	Description
1	995346	Vis. Taprite, 1/4-20 x 1/2 pouces	25	39492	Bague de retenue	50	49999	Grille
2	120228	Vis, tête hex, 5/16-18 x 5/8 pouces	26	44008	Arbre, direction	51	39979	Roulement
3	49335	Ressort	27	44009	Pignon d'engrenage	52	49041	Montant, support de grille gauche
4	49339	Ressort de patte d'attache	28	494565	Goupille	53	9413534	Contre-écrou, filetage 3/4-16
5	49735	Montant, support de ressort	29	39580	Roulement, direction	54	49040	Montant, support de grille droite
6	9413447	Contre-écrou hex, filetage 3/16-18	30	36625	Bague en "E"	55	274517	Rondelle, plate, 3/8 pouces
7	46503	Siège	31	49775	Montant, glissière du tablier	56	47830	Montant, crochet de suspension de tablier
8	20507	Boulon d'embase	32	50646	Montant, support de glissière de tablier	57	68644	Décalque, crochet de suspension
9	51072	Support de siège	33	39573	Vis, blocage, tête hex 3/8-24 x 2 pouces	58	41096	Pneu
10	120834	Vis, tête hex, 5/16-18 x 1/2 pouces	34	2483	Rondelle élastique	59	271190	Écrou, Keops, hex filetage 3/8-16
11	43870	Aile	35	44010	Secteur denté	60	29616	Boulon d'embase, pinot d'essieu
12	122017	Vis, tête hex, 5/16-18 x 1 pouces	36	44011	Boulon d'embase, secteur denté	61	45892	Boulon de chanot, 3/8-16 x 1-1/2 p.
13	446363	Rondelle plate, 5/16 pouces	37	120369	Écrou hex, filetage 3/8-24	62	45447	Bras, direction
14	122017	Vis, tête hex 5/16-18 x 1 pouces	38	120382	Rondelle de blocage, fendue 3/8 pouces	63	50546	Roulement, axe
15	50029	Ensemble console	39	44059	Ensemble barre de traction	64	44062	Ensemble, essieu avant
16	9424215	Contre-écrou hex, filetage 1/4-20	40	44060	Barre de traction	65	43988	Montant, support d'essieu avant
17	35287	Vis, Taprite, No. 8-32 x 3/8 pouces	41	124925	Écrou hex, filetage 3/8-24	66	274694	Contre-écrou, hex, filetage 7/3-20
18	48900	Vis, tête hex, 1/4-20 x 1 pouces	42	21275	Joint à rotule	67	642	Rondelle plate
19	39486	Bouton, levier de commande du régulateur	43	40394	Enjoliveur	68	44002	Axe, droite
20	47083	Volant	44	44843	Tampon, vibrations	69	48762	Ensemble barre de liaison
21	456836	Goupille cylindrique	45	48879	Capot	70	48764	Barre de liaison
22	39432	Roulement, direction	46	48950	Vis, Plastite, 1/4-10 x 3/4 pouces	71	122040	Vis, tête hex, 5/16-18 x 1-1/2 pouces
23	48639	Ensemble, tableau de bord	47	51578	Jauge à essence			
24	50117	Ensemble levier, commande de moteur	48	39937	Roue avec roulement			
			49	24167	Tige de soupape			

62076 Fr./3554-13/1-30-81/an

MICROTRACTEUR, 32 POUCES, MODELE 3554-1300



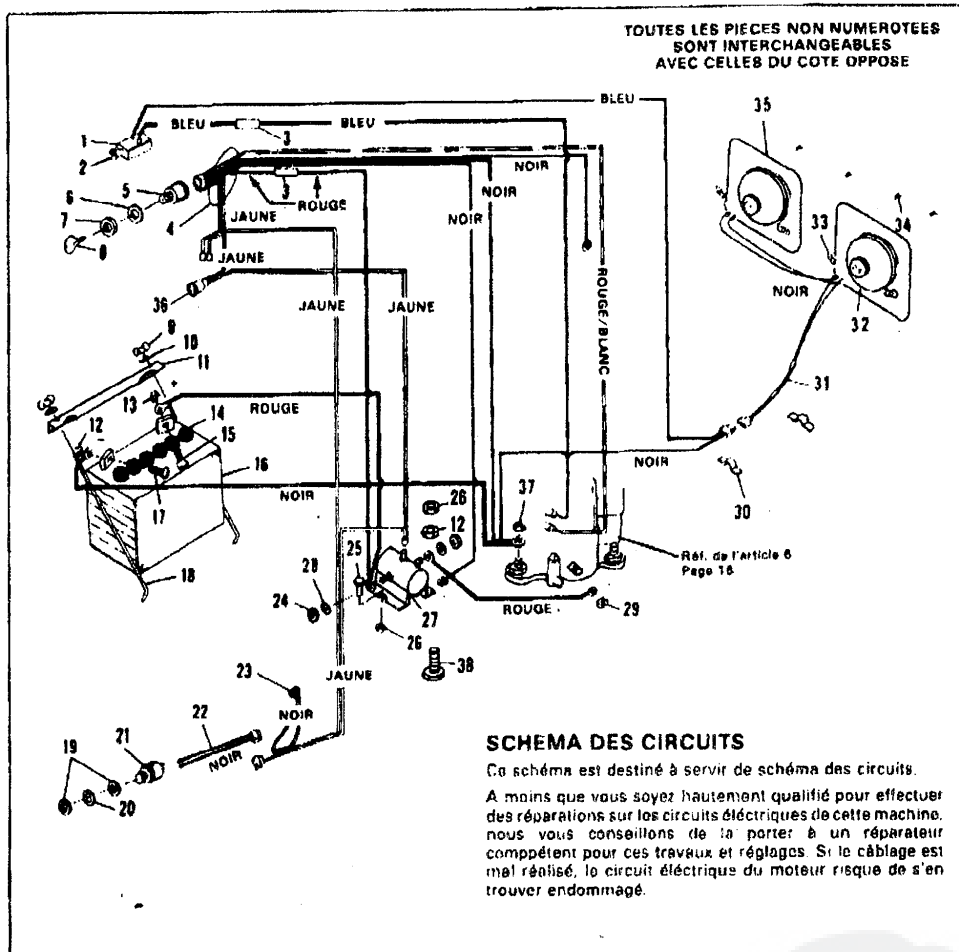
62076 Fr / 3554-13/1 30.01.00

MICROTRACTEUR, 32 POUCES, MODELE 3554-1300

No. Clé	Pièce No.	Description	No. Clé	Pièce No.	Description	No. Clé	Pièce No.	Description
1	46478	Poignée	25	43038	Ensemble de fils	51	47353	Couvercle, poulie gauche
2	49130	Lever, embrayage	26	47816	Goupille	52	39573	Vis, tête hex, 3/8-24 x 1 pouce
3	9424215	Contre-écrou, filetage 1/4-20	27	49059	Barre d'attelage	53	47354	Chicane, gauche
4	46561	Ressort, lever d'embrayage	28	49058	Montant de blocage	54	2483	Rondelle moule
5	8260	Goupille	29	120228	Vis, tête hex, 5/16-18 x 5/8 pouce	55	42433	Lame, 16 pouce
6	9413847	Contre-écrou, filetage 5/16-28	30	120918	Vis, tête hex, 3/8-16 x 1/2 pouce	56	68642	Décalque, avertissement
7	47515	Secteur denté	31	50613	Montant de pivot	57	122017	Vis, tête hex, 5/16-18 x 1 pouce
8	46563	Boulon d'embase	32	50955	Montant, arrêt	58	50634	Vis, Taptite, 5/16-18 x 7/8 pouce
9	47357	Ressort, lever d'embrayage	33	48675	Goupille, 3/16 x 1-1/4 pouce	59	47352	Couvercle, poulie droite
10	120392	Rondelle	34	47814	Broche, pivot	60	68543	Décalque, réglage de la hauteur
11	51987	Ensemble bras de poulie-guide (comprend pièces 11 et 12)	35	48576	Support de levée, plaque	61	51948	Tablier de tondeuse
12	41471	Patin de frein	36	122007	Vis, tête hex, 5/16-18 x 3/4 pouce	62	46512	Câble de levée
13	41901	Rivet, patin de frein	37	995416	Rondelle plate, 3/8 pouce	63	39404	Manille d'attelage, câble de levée
14	35410	Ressort	38	51321	Patin	64	130372	Écrou carré, filetage 1/4-20
15	9413534	Contre-écrou, filetage 3/8-16	39	47390	Courroie trapézoïdale	65	121222	Goupille, 3/32 x 3/4 pouce
16	46477	Dispositif de retenue de courroie	40	51446	Fourreau	66	39522	Goupille d'assemblage
17	46476	Poulie, poulie-guide	41	51445	Contre-écrou, filetage 5/8-18	67	42424	Support, tube pivotant
18	122168	Vis, tête hex, 3/8-16 x 1-3/4 pouce	42	448248	Rondelle plate, 11/16 pouce	68	49706	Ensemble du tube pivotant
19	47516	Boulon d'embase	43	51442	Poulie	69	23763	Essieu de roue
20	47517	Montant, bras de poulie-guide	44	51441	Dispositif d'espacement	70	39831	Pneu et roue, 8 pouce
21	45877	Écrou (pièce de l'interrupteur d'arrêt)	45	50697	Roulement	71	120123	Goupille
22	45878	Rondelle de blocage (pièce de l'interrupteur d'arrêt)	46	50618	Dispositif d'espacement	72	47355	Rallonge de déversoir
23	41204	Interrupteur d'arrêt	47	50702	Châssis	73	20250	Poignée
24	41482	Pate d'attache à pression	48	50616	Garde protectrice contre poussière	74	49131	Lever, réglage de la hauteur
			49	51439	Groupe arbre et bride	75	29170	Ressort
			50	706	Grasse d'ajustage	76	122040	Vis, tête hex, 5/16-18 x 1-1/2 pouce

62076 Fr / 3554-13/1 30.01.00

MICROTRACTEUR, 32 POUCHES, MODELE 3554-1300



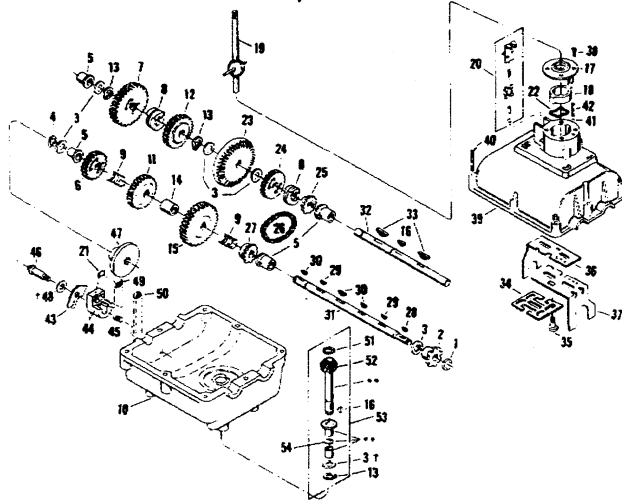
No. Clé	Pièce No.	Description
1	40997	Interrupteur avec bouton, phares
2	40778	Bouton, interrupteur de phare
3	48211	Fusible
4	50876	Ensemble goupe harnais du fil
5	44746	Interrupteur, contact avec clé
6	138557	Rondelle de blocage (pièce de l'interrupteur)
7	48140	Contre-écrou (pièce de l'interrupteur)
8	49843	Clé, contact
9	997208	Ecrou à oreilles Nylock filetage 1/4-20
10	120386	Rondelle plate, 1/4 pouce
11	40243	Montant de fixation de la batterie
12	271172	Ecrou, Keps filetage, 1/4-20
13	271184	Ecrou, Keps, filetage 6/16-18
14	40892	Capuchon, batterie
15	126211	Bouton de chariot 5/16-18 x 5/8 pouce
16	2838	Batterie
17	110366	Deulon de chariot, 1/4-20 x 1/2 pouce
18	40234	Tige de la batterie
19	46877	Ecrou (pièce d'arrêt de l'interrupteur)

No. Clé	Pièce No.	Description
20	45878	Rondelle de blocage (pièce d'arrêt de l'interrupteur)
21	41204	Interrupteur, arrêt
22	43038	Goupe-fils interrupteur sur le tablier
23	42071	Goupe, fils dérivation
24	120386	Contre-écrou, hex, filetage 5/16-24
25	121887	Vis, tête hexagonale, 1/4-20 x 3/4 p.
26	9424215	Contre-écrou hex, filetage 1/4-20
27	52323	Solénoïde
28	120638	Rondelle de blocage, fendue, 6/16 p
29		Pièce du Moteur
30	41482	Pince à ti. presse
31	42103	Fil conducteur, phares
32	42318	Phares
33	41373	Pince, montage des phares
34	9426210	Vis, Taptite, No 8-18 x 3/8 pouce
35	44638	Bagne, phares
36	45333	Voyant lumineux
37	9413447	Contre-écrou Hex, filetage 5/16-18
38	121900	Vis, tête hex, 1/4-20 x 1 pouce

62076 Fr./3554-13/1-30-R1/RD

MICROTRACTEUR, 32 POUCES, MODELE 3554-1300

TRANSMISSION No. 46840



† Indique que la pièce sert en diverses combinaisons pour obtenir le dégagement désiré.  
 \*\* Commander le "numéro-dé" 33

No. C/A	Pièce No.	Description
1	25022	Bague d'arrêt
2	44785	Pignon, 8 dents
3	40291	Rondelle plate (.040)
3	31408	Rondelle plate (.031)
3	20855	Rondelle plate (.060)
3	40372	Rondelle plate (.050)
3	40373	Rondelle plate (.025)
3	40272	Rondelle plate (.035)
3	40575	Rondelle plate (.045)
3	40316	Rondelle plate (.020)
4	20859	Bague d'arrêt
5	20853	Coussinet, rebord
6	31409	Engrenage droit, 20 dents
7	36933	Engrenage droit, 30 dents
8	31411	Collier d'embrayage
9	31412	Ressort compresseur
10	47162	Bober inférieur
11	31414	Engrenage droit, 25 dents
12	31415	Engrenage droit, 25 dents
13	22053	Bague d'arrêt
14	31416	Espaceur
15	31417	Engrenage droit, 30 dents
16	33486	Clavette Woodruff, Allage No 9
17	41588	Couvercle en nylon
18	31435	Joint en nylon
19	40281	Ensemble, levier de commande
20	42590	Ensemble, commutateur
21	47153	Espaceur
22	31404	Rondelle ondulée
23	31420	Engrenage angulaire, 42 dents
24	31421	Engrenage droit, 20 dents
25	31422	Pignon, 12 dents, Spécial
26	31423	D'afne
27	31424	Pignon, 12 dents, Spécial
28	33485	Clavette Woodruff, Allage No. 4
29	33489	Clavette Woodruff, Allage No. 2
30	33490	Clavette Woodruff, Allage No. 51
31	40399	Arbre intermédiaire
32	46904	Arbre de commande
33	31427	Clavette, Hi-Pro, Spéciale
34	31428	Plaque de verrouillage
35	31429	Vis à bouchement
36	41585	Fourchette de basage, droite
37	31430	Fourchette de basage, gauche
38	33492	Vis, No. 10-24 x 1/2
39	41587	Bolter supérieur
40	33491	Boulon, file hexagonale 1/2-20 x 1-5/16
41	31432	Rivete de détente
42	40390	Ressort de détente
43	47154	Ensemble, levier de commande
44	47155	Ensemble, mordache de frein
45	40385	Ressort compresseur
46	40383	Boulon à épaulement
47	40382	Disque de frein
48	40289	Rondelle plate (.006)
49	47156	Rondelle de friction
50	40388	Rondelle de friction
51	462	Bague d'arrêt
52	20946	Pignon angulaire, 16 dents
53	47157	Ensemble, arbre primaire
54	47158	Bague en "O"

PIECES DE RECHANGE TRANSMISSION