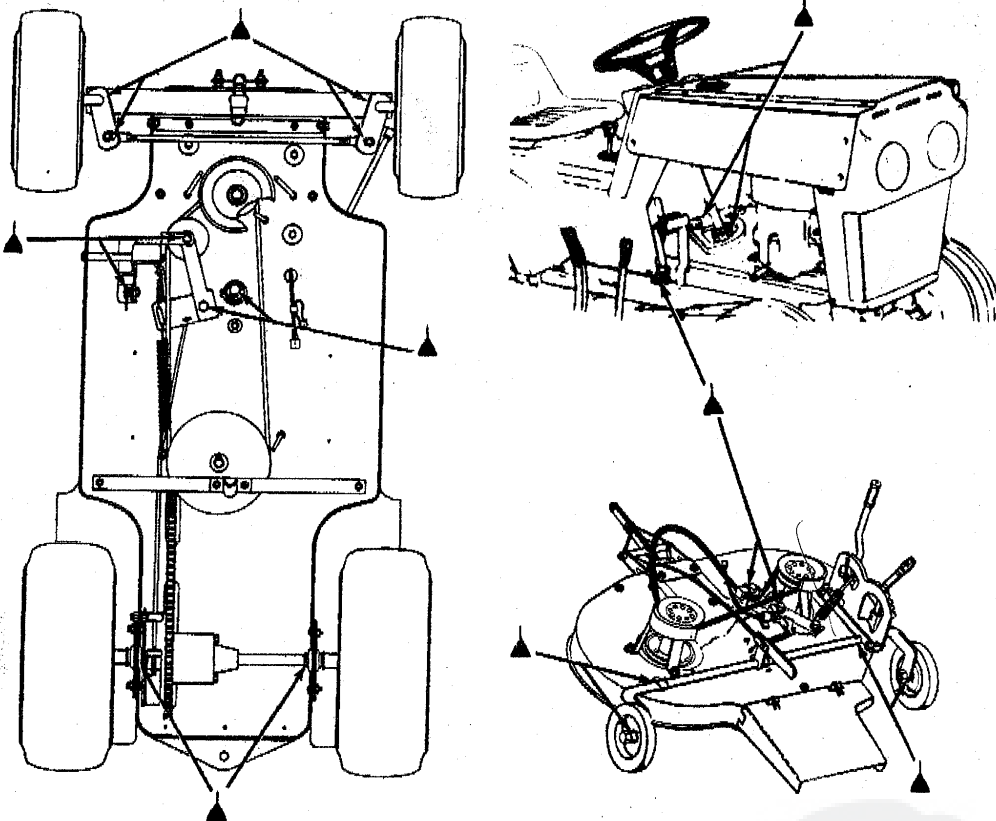


TABEAU DE GRAISSAGE

Vue d'orientation seulement. Ne vous tenez pas à l'extrémité.

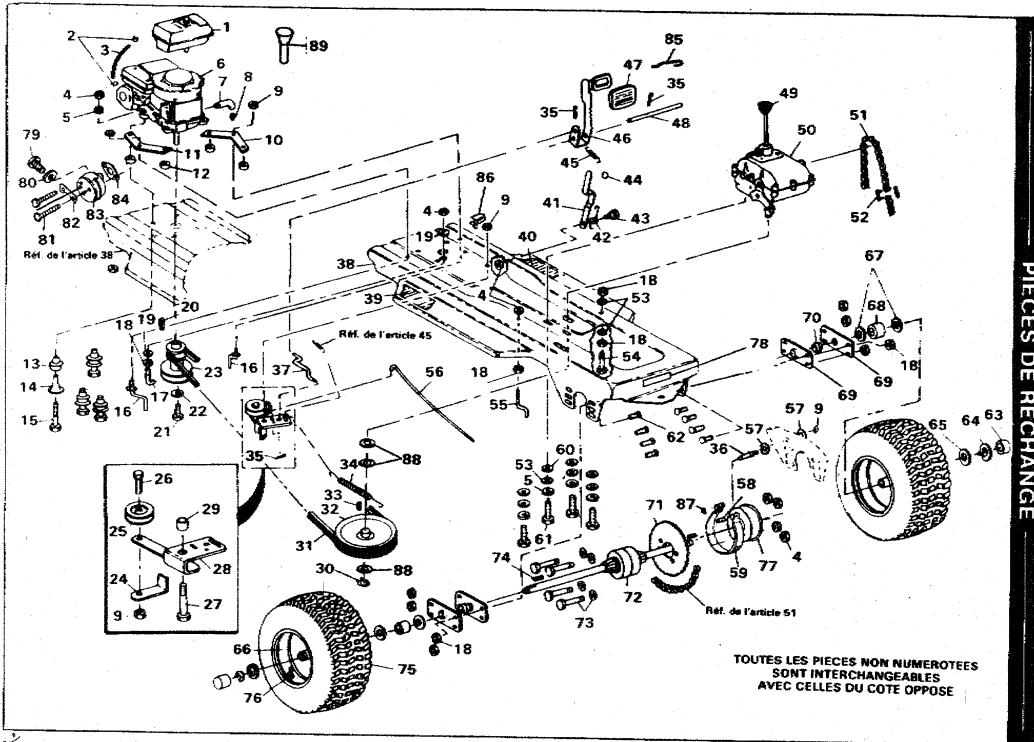


▲ EMPLOYEZ LA MEME HUILE QU'ON EMPLOIE AU CARTER, TOUTES LES 25 HEURES DE FONCTIONNEMENT.

TABEAU D'ENTRETIEN PREVENTIF

| FREQUENCE | PIECE | ENTRETIEN |
|--|---|--|
| Avant usage | Carter | Vérifier le niveau d'huile. En ajouter si nécessaire. |
| Toutes les 25 heures ou moins selon les nécessités | Carter du moteur | Changer l'huile. |
| | Filtre à air | Nettoyer et re-graisser. |
| | Arbre du volant | Graisser à chaque bout. |
| | Arbre du secteur denté de la direction | Graisser à chaque bout. |
| | Axes avant | Graisser. |
| | Roulements des roues avant | Graisser. |
| Toutes les 50 heures ou moins selon les besoins | Batterie | Vérifier le niveau de liquide. |
| | Tous les points décrits sous la rubrique "25" heures", plus les suivants: | |
| | Timonerie et pivots | Graisser partout. |
| Avant de ranger: | Pneus | Vérifier la pression. 85 - 1.0 Kg/cm ² |
| | Moteur | Vider le réservoir d'essence et le carburateur. Graisser le cylindre. |
| Début de la saison: | Tous les points décrits sous les rubriques "25 heures" et "50 heures" | |

MICROTRACTEUR, 32 POUCES, MODELE 3554-3300



ID: MAY 16 '97 9:29 No.008 P.02

MICROTRACTEUR, 32 POUCES, MODELE 3554-3300

AVEC VOTRE COMMANDE DE PIÈCES DE RECHANGE, FOURNISSEZ TOUJOURS LES RENSEIGNEMENTS SUIVANTS:
 1. NUMERO DE LA PIÈCE 2. NOM DE LA PIÈCE 3. QUANTITE DESIRÉE
 4. NUMERO DU MODELE — (tel qu'il est écrit sur la plaque du modèle)

ENVOYEZ VOS COMMANDES SELON LES INSTRUCTIONS DE LA PREMIÈRE PAGE

LA DROITE ET LA GAUCHE DE VOTRE MACHINE SE DÉTERMINENT EN SE TENANT DERRIÈRE LA MACHINE

N'UTILISEZ PAS LES NUMÉROS-CLES (de classification) LORSQUE VOUS COMMANDES DES PIÈCES DE RECHANGE.
 DONNEZ TOUJOURS LES NUMÉROS DES PIÈCES

Toutes les pièces de rechange seront fournies dans les couleurs de production courante, ou dans un ton neutre.

Dans le cas de petites commandes de pièces, frais de manutention en sus.

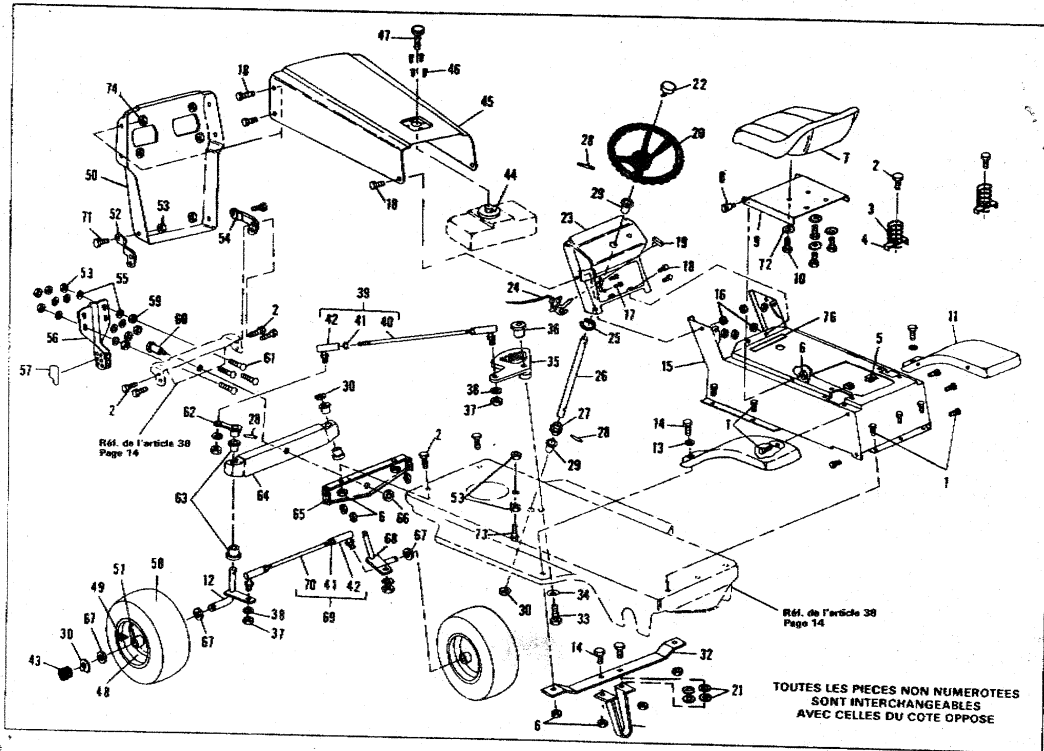
| No. Clé | Pièce No. | Description | No. Clé | Pièce No. | Description | No. Clé | Pièce No. | Description |
|---------|-----------|--|---------|--------------|---|---------|--------------|---|
| 1 | 48812 | Réservoir à essence | 30 | 22053 | Bouge de retenue | 60 | 136485 | Rondelle, Shakeproof, 5/16 pouce |
| 2 | 41008 | Pince, tuyau d'essence | 31 | 43979 | Courroie trapézoïdale, entraînement de transmission | 61 | 122007 | Vis, tête hex, 5/16-18 x 3/4 pouce |
| 3 | 48049 | Tuyau d'essence | 32 | 39266 | Poulie, Transmission | 62 | 998013 | Boulon de chariot, 5/16-18 x 3/4 pouce |
| 4 | 9413447 | Contre-écrou, hex, filetage 5/16-18 | 33 | 3021 | Clé woodruff | 63 | 40394 | Enjoliveurs |
| 5 | 120638 | Rondelle de blocage, fendue, 5/16 pouce | 34 | 49276 | Ressort, entraînement principal | 64 | 36625 | Bague en "E", 3/4 pouce |
| 6 | Moteur | *Voir note ci-dessous | 35 | 121222 | Goupille, 3/32 x 3/4 pouce | 65 | 42815 | Rondelle plate |
| 7 | 45566 | Tuyau de vidange d'huile | 36 | 44018 | Axe de fixation de frein | 66 | 36182 | Roue |
| 8 | 23700 | Bouchon de tuyau, 1/4 pouce | 37 | 43980 | Tige, embrayage | 67 | 642 | Rondelle plate |
| 9 | 9413934 | Contre-écrou hex, filetage 3/8-16 | 38 | 54748 | Châssis principal | 68 | 50000 | Dispositif d'espacement |
| 10 | 43954 | Montant, vibrations droite | 39 | 54955 | Tampon, gauche | 69 | 43987 | Dispositif de retenue de la roulement |
| 11 | 43955 | Montant, vibrations gauche | 40 | 54618 | Tampon, droit | 70 | 35345 | Roulement |
| 12 | 44015 | Montant, soutien, supérieur | 41 | 50980 | Bras, frein à main | 71 | 54953 | Pignon de chaîne 54D, No. 41 |
| 13 | 44016 | Montant, rebondissement, inférieur | 42 | 43968 | Ressort, frein à main | 72 | Differential | **Modèle Peerless 171B |
| 14 | 42212 | Ajout, acier, montant vibrations | 43 | 40974 | Boulon d'embase, frein à main | 73 | | (Voir garantie, page 13) |
| 15 | 180112 | Vis, tête hex, 5/16-18 x 2-3/4 pouces | 44 | 68585 | Décalque, frein à main | 74 | 38628 | Pièces du différentiel |
| 16 | 54558 | Glissière, de courroie, entraînement des lames | 45 | 50662 | Ressort, pédale d'embrayage | 75 | 41081 | Clé, 3/16 x 3/16 x 2-1/2 pouces |
| 17 | 49896 | Glissière, courroie d'entraînement de transmission | 46 | 52640 | Ensemble pédale de frein | 76 | 24167 | Tige de soupape |
| 18 | 271184 | Carote hex, Kcas, filetage 5/16-18 | 47 | 53979 | Tampon de caoutchouc, pédale de frein | 77 | 54952 | Plaque de pièce de retenue de roulement |
| 19 | 120386 | Rondelle de blocage, fendue | 48 | 43956 | Arbre, pédale frein embrayage | 78 | 68542 | Décals, advertisement |
| 20 | 33200 | Clé, poulie de moteur | 49 | 29483 | Poignée, changement de vitesses | 79 | 180020 | Vis, tête hex, 1/4-20 x 3/4 pouce |
| 21 | 122567 | Vis, tête hex, 7/16-20 x 1 pouce | 50 | Transmission | **Modèle Peerless 780 | 80 | 120380 | Rondelle de blocage, fendue, 1/4 pouce |
| 22 | 120383 | Rondelle plate, 7/16 pouce | 51 | 44044 | Ensemble de chaîne | 81 | 173063 | Vis, tête hex, 5/16-18 x 3-1/2 pouces |
| 23 | 43961 | Poulie, moteur | 52 | 20307 | Chaînon, union de chaîne No. 41 | 82 | | Pièce du Moteur |
| 24 | 39659 | Dispositif de retenue de courroie | 53 | 446363 | Rondelle plate, 5/16 pouce | 83 | 43993 | Silencieux |
| 25 | 35374 | Poulie, guide | 54 | 122089 | Vis, tête hex, 5/16-18 x 3 pouces | 84 | | Garçette, Silencieux |
| 26 | 120918 | Vis, tête hex, 3/8-16 x 1-1/2 pouce | 55 | 43991 | Glissière de courroie poulie de boîte-portal | 85 | 55025 | Retenu, tampon de pédale de frein |
| 27 | 26928 | Boulon d'embase | 56 | 54493 | Tige, frein | 86 | 54888 | Retenu de file |
| 28 | 53858 | Bras, poulie-guide | 57 | 845 | Rondelle plate | 87 | 26178 | Jonc d'arrêt |
| 29 | 43953 | Dispositif d'espacement | 58 | 44020 | Axe de frein | 88 | 40677 | Rondelle plate |
| | | | 59 | 44021 | Bande de frein | 89 | 47498 | Entonnoir |

*Veuillez vous adresser au concessionnaire autorisées par le fabricant de moteurs au sujet des pièces de rechange et de la garantie.

**Veuillez vous adresser au concessionnaire autorisée Tecumseh/Peerless au sujet des pièces de rechange et de la garantie.

ID: MAY 16 '97 9:30 No.008 P.03

MICROTRACTEUR, 32 POUCES, MODELE 3554-3300



ID: MAY 16 '97 9:30 No.008 P.04

MICROTRACTEUR, 32 POUCES, MODELE 3554-3300

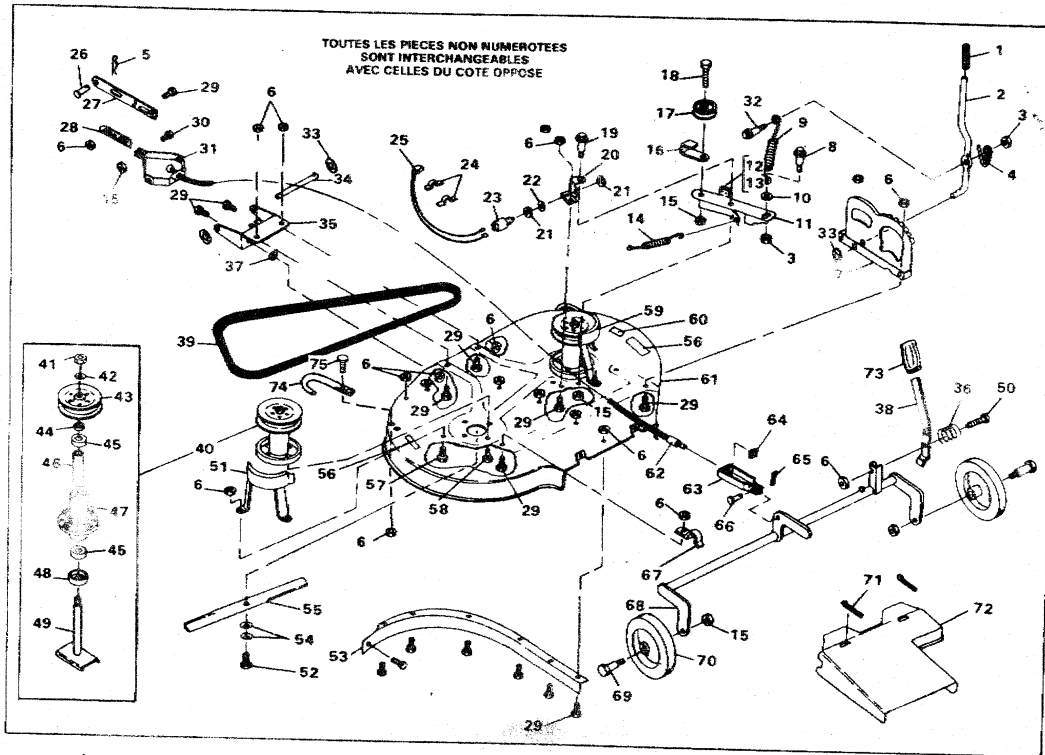
| No. Clé | Pièce No. | Description |
|---------|-----------|--|
| 1 | 995346 | Vis. Taprite, 1/4-20 x 1/2 pouces |
| 2 | 120228 | Vis. tête hex. 5/16-18 x 5/8 pouces |
| 3 | 52332 | Ressort |
| 4 | 49339 | Ressort de patte d'attache |
| 5 | 39239 | Ecrou prisonnier |
| 6 | 9413447 | Contre-écrou hex. filetage 3/16-18 |
| 7 | 52656 | Siege |
| 8 | 20507 | Boulon d'embase |
| 9 | 51793 | Support de siege |
| 10 | 120834 | Vis. tête hex. 5/16-18 x 1/2 pouces |
| 11 | 43970 | Aile |
| 12 | 44004 | Axe gauche |
| 12 | 446363 | Rondelle plate, 5/16 pouces |
| 14 | 122017 | Vis. tête hex. 5/16-18 x 1 pouces |
| 15 | 53636 | Ensemble console |
| 16 | 9424215 | Contre-écrou hex. filetage 1/4-20 |
| 17 | 35287 | Vis. Taprite No 8-32 x 3/8 pouces |
| 18 | 48900 | Vis. tête hex. 1/4-20 x 1 pouces |
| 19 | 39486 | Bouton. levier de commande du regulateur |
| 20 | 54773 | Volant |
| 21 | 120393 | Rondelle plate |
| 22 | 54903 | Tape du volant |
| 23 | 52643 | Ensemble. tableau de bord |
| 24 | 50117 | Ensemble levier. commande de moteur |

| No. Clé | Pièce No. | Description |
|---------|-----------|--|
| 25 | 39492 | Bague de retenue |
| 26 | 44008 | Arbre. direction |
| 27 | 44009 | Pignon d'engrenage |
| 28 | 454565 | Goupille |
| 29 | 54902 | Roulement, direction |
| 30 | 36625 | Bague en "E" |
| 31 | 49776 | Montant. glissière du tablier |
| 32 | 50646 | Montant. support de glissière de tablier |
| 33 | 39573 | Vis. blocage. tête hex 3/8-24 x 2 pouces |
| 34 | 2483 | Rondelle élastique |
| 35 | 44010 | Secteur denté |
| 36 | 44011 | Boulon d'embase. secteur denté |
| 37 | 120369 | Ecrou hex. filetage 3/8-24 |
| 38 | 120382 | Rondelle de blocage. fendue 3/8 pouces |
| 39 | 44059 | Ensemble. barre de traction |
| 40 | 44060 | Barre de traction |
| 41 | 124925 | Ecrou hex. filetage 3/8-24 |
| 42 | 21275 | Joint à rotule |
| 43 | 40394 | Engolveur |
| 44 | 54885 | Tampon. vibrations |
| 45 | 50721 | Capot |
| 46 | 49050 | Vis. Plasite, 1/4-10 x 3/4 pouces |
| 47 | 50988 | Jauge à essence |
| 48 | 39637 | Roue avec roulement |
| 49 | 24167 | Tige de soupape |

| No. Clé | Pièce No. | Description |
|---------|-----------|---|
| 50 | 52761 | Grille |
| 51 | 39979 | Roulement |
| 52 | 47851 | Montant. support de grille gauche |
| 53 | 9413534 | Contre-écrou. filetage 3/4-16 |
| 54 | 47852 | Montant. support de grille droite |
| 55 | 274517 | Rondelle. plate, 3/8 pouces |
| 56 | 47830 | Montant. crochet de suspension de tablier |
| 57 | 68844 | Décaltque. crochet de suspension |
| 58 | 41036 | Pneu |
| 59 | 271190 | Ecrou. Keps. hex. filetage 3/8-16 |
| 60 | 29616 | Boulon d'embase. pivot d'essieu |
| 61 | 45892 | Boulon de charrot. 3/8-16 x 1-1/2 p |
| 62 | 49447 | Bras. direction |
| 63 | 50546 | Roulement. axe |
| 64 | 44062 | Ensemble. essieu avant |
| 65 | 43996 | Montant. support d'essieu avant |
| 66 | 274654 | Contre-écrou. hex. filetage 1/3-20 |
| 67 | 642 | Rondelle plate |
| 68 | 44002 | Axe. droite |
| 69 | 48762 | Ensemble barre de liaison |
| 70 | 48764 | Barre de liaison |
| 71 | 120233 | Vis. tête hex. 3/8-16 x 1 pouce |
| 72 | 120638 | Rondelle de blocage. fendue. 5/16pouce |
| 73 | 49930 | Vis. montant arrêt |
| 74 | 50952 | Contre-écrou. filetage, 1/4-20 |
| 75 | 69759 | Décaltque |
| 76 | 69484 | Décaltque |

ID: MAY 16 '97 9:31 No.008 P.05

MICROTRACTEUR, 32 POUCES, MODELE 3554-3300



ID: MAY 16 '97 9:31 No.008 P.07

MICROTRACTEUR, 32 POUCES, MODELE 3554-3300

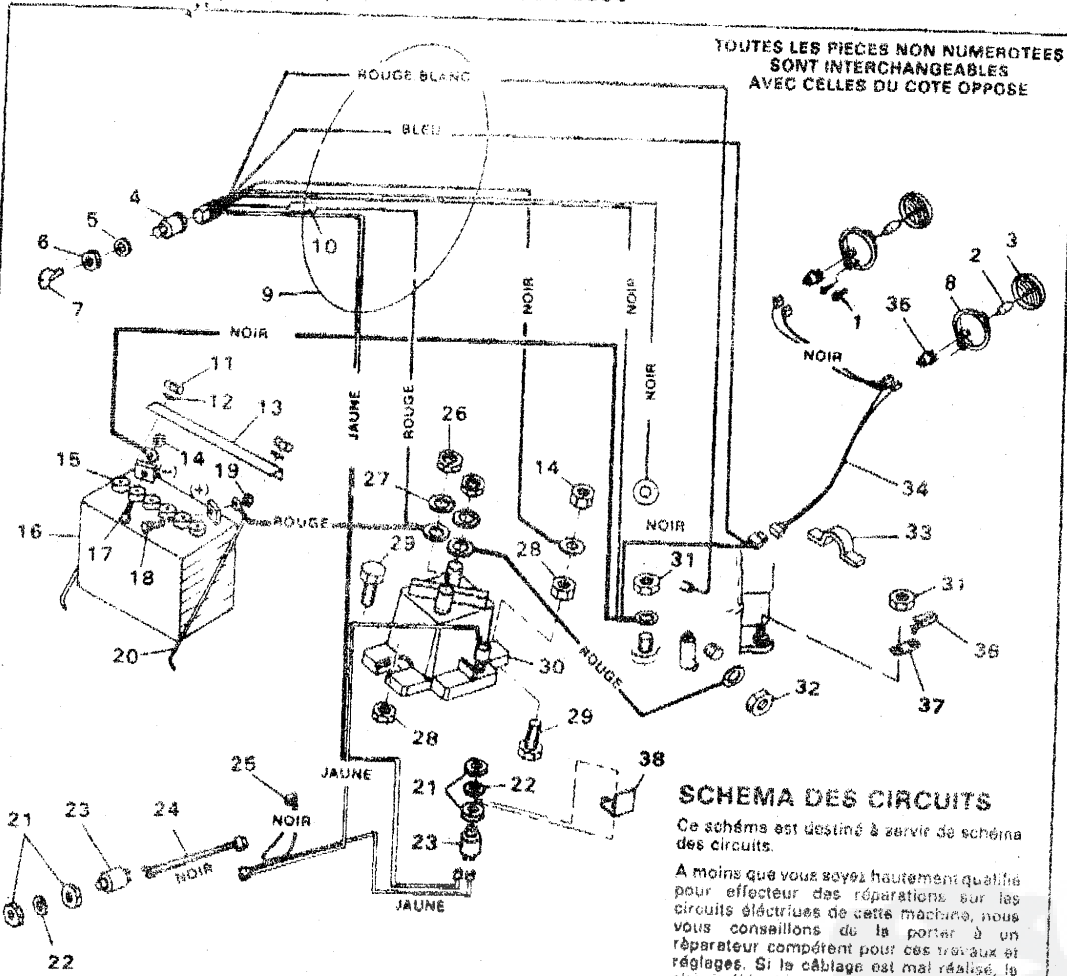
| No. C/le | Pièce No. | Description |
|----------|-----------|--|
| 1 | 46478 | Poignée |
| 2 | 53683 | Levier, embrayage |
| 3 | 9424215 | Contre-écrou, filetage 1/4-20 |
| 4 | 46561 | Ressort, levier d'embrayage |
| 5 | 8260 | Goupille |
| 6 | 9413447 | Contre-écrou, filetage 5/16-28 |
| 7 | 53247 | Secteur demi |
| 8 | 46563 | Boulon d'embase |
| 9 | 47357 | Ressort, levier d'embrayage |
| 10 | 120392 | Rondelle |
| 11 | 53055 | Ensemble bras de poulie-guide (comprend pièces 11 et 12) |
| 12 | 41471 | Patin de frein |
| 13 | 41801 | Rivet, patin de frein |
| 14 | 35410 | Ressort |
| 15 | 9413534 | Contre-écrou, filetage 3/8-16 |
| 16 | 52655 | Dispositif de retenue de courroie |
| 17 | 52694 | Poulie, poulie-guide |
| 18 | 122168 | Vis, tête hex, 3/8-16 x 1-3/4 pouces |
| 19 | 47516 | Bouton d'embase |
| 20 | 47517 | Montant, bras de poulie-guide |
| 21 | 45877 | Ecroû (pièce de l'interrupteur d'arrêt) |
| 22 | 45878 | Rondelle de blocage (pièce de l'interrupteur d'arrêt) |
| 23 | 41204 | Interrupteur d'arrêt |
| 24 | 41482 | Palpe d'attache à pression |

| No. C/le | Pièce No. | Description |
|----------|-----------|---------------------------------------|
| 25 | 43038 | Ensemble de fils |
| 26 | 47816 | Goupille |
| 27 | 49059 | Barre d'attelage |
| 28 | 49058 | Montant de blocage |
| 29 | 120228 | Vis, tête hex, 5/16-18 x 5/8 pouces |
| 30 | 120918 | Vis, tête hex, 3/8-16 x 1-1/2 pouces |
| 31 | 50613 | Montant de pivot |
| 32 | 53689 | Boulon d'embase |
| 33 | 53597 | Ecroû à pousser |
| 34 | 53815 | Broche, pivot |
| 35 | 48676 | Support de levée, plaque |
| 36 | 53246 | Ressort |
| 37 | 939416 | Rondelle plate, 3/8 pouces |
| 38 | 49131 | Levier, réglage de la hauteur |
| 39 | 47390 | Courroie trapézoïdale |
| 40 | 51438 | Fourreau |
| 41 | 51445 | Contre-écrou, filetage 5/8-18 |
| 42 | 446248 | Rondelle plate, 1 1/16 pouces |
| 43 | 51442 | Poulie |
| 44 | 51441 | Dispositif d'espacement |
| 45 | 45562 | roulement |
| 46 | 50818 | Dispositif d'espacement |
| 47 | 50089 | Chassis |
| 48 | 50615 | Garde protectrice contre poussière |
| 49 | 51439 | Groupe arbre et bride |
| 50 | 120696 | Vis, tête, hex, 5/16-18 x 2-1/4 pouce |

| No. C/le | Pièce No. | Description |
|----------|-----------|-------------------------------------|
| 51 | 47353 | Couvercle, poulie gauche |
| 52 | 39573 | Vis, tête hex, 3/8-24 x 1 pouce |
| 53 | 47354 | Châssis, gauche |
| 54 | 2483 | Rondelle moulée |
| 55 | 54883 | Lame, 16 pouces |
| 56 | 68542 | Decalqué, avertissement |
| 57 | 122477 | Vis, tête hex, 5/16-18 x 1 pouce |
| 58 | 50614 | Vis, tête hex, 5/16-18 x 7/8 pouces |
| 59 | 47352 | Couvercle, poulie droite |
| 60 | 68543 | Decalqué, réglage de la hauteur |
| 61 | 51848 | Tablier de tondeuse |
| 62 | 53037 | Câble de levée |
| 63 | 39404 | Manille d'attelage, câble de levée |
| 64 | 120372 | Ecroû carré, filetage 1/4-20 |
| 65 | 121222 | Goupille 3/32 x 3/4 pouces |
| 66 | 39522 | Goupille d'assemblage |
| 67 | 51985 | Support, tube pivotant |
| 68 | 54606 | Ensemble du tube pivotant |
| 69 | 23763 | Essieu de roue |
| 70 | 52584 | Pneu et roue, 6 pouces |
| 71 | 120123 | Goupille |
| 72 | 54526 | Rallonge de déversoir |
| 73 | 20250 | Poignée |
| 74 | 51921 | Patin |
| 75 | 122007 | Vis, tête hex, 5/16-18 x 3/4 pouce |

ID: MAY 16 '97 9:32 No.008 P.07

MICROTRACTEUR, 32 POUCHES, MODELE 3564-3300



SCHEMA DES CIRCUITS

Ce schéma est destiné à servir de schéma des circuits.
 A moins que vous soyez hautement qualifié pour effectuer des réparations sur les circuits électriques de cette machine, nous vous conseillons de la porter à un réparateur compétent pour ces travaux et réglages. Si le câblage est mal réalisé, le circuit électrique du moteur risque de s'en trouver endommagé.

| No. C18 | Pièce No. | Description |
|---------|-----------|---|
| 1 | 50608 | Vis-rondelle 5 18th hex. No. 10-24 x 1/2 |
| 2 | 52572 | Ampoule de phare |
| 3 | 52670 | Verre de phare |
| 4 | 52523 | Interrupteur, contact avec clé |
| 5 | 135557 | Rondelle de blocage (pièce de l'interrupteur) |
| 6 | 48140 | Contre-écrou (pièce de l'interrupteur) |
| 7 | 49643 | Clé, contact |
| 8 | 52571 | Encadrement, phare |
| 9 | 52780 | Goupe harnais du fil |
| 10 | 49211 | Fusible |
| 11 | 997208 | Ecrou à oreilles Nylock, filetage 5/16-20 |
| 12 | 120386 | Rondelle plate, 1/4 pouce |
| 13 | 40243 | Montant de fixation de la batterie |
| 14 | 271172 | Ecrou, Keps, filetage, 1/4-20 |
| 15 | 40892 | Capuchon, batterie |
| 16 | 52936 | Batterie |
| 17 | 126203 | Boulon de chariot, 1/4-20 x 5/8 pouce |
| 18 | 126216 | Boulon de chariot, 5/16-18 x 3/4 pouce |
| 19 | 271184 | Ecrou, Keps, filetage 5/16-18 |
| 20 | 40234 | Tige de la batterie |
| 21 | 45877 | Ecrou (pièce d'arrêt de l'interrupteur) |

| No. Clé | Pièce No. | Description |
|---------|-----------|---|
| 22 | 45878 | Rondelle de blocage (pièce d'arrêt de l'interrupteur) |
| 23 | 41204 | Interrupteur, arrêt |
| 24 | 43038 | Goupe-fils interrupteur sur le rablier |
| 25 | 42071 | Goupe, fils dérivation |
| 26 | 120368 | Contre-écrou, hex, filetage 5/16-24 |
| 27 | 138485 | Rondelle in désserable |
| 28 | 9424215 | Contre-écrou hex, filetage 1/4-20 |
| 29 | 121900 | Vis, 1ère hex, 1/4-20 x 1 pouce |
| 30 | 53716 | Solénoïde |
| 31 | 9413447 | Contre-écrou hex, filetage 5/16-18 |
| 32 | | Plaque du Moteur |
| 33 | 41204 | Plaque à fil, presse |
| 34 | 52422 | Conducteur phares |
| 35 | 52422 | Boutille, phare |
| 36 | 52422 | Ratenu, de fils |
| 37 | 52422 | Montant, Rétenu de fils |
| 38 | 49734 | Montant, montage de l'interrupteur |