

Phillip

MANUEL DU PROPRIETAIRE

MICROTRACTEUR 36 POUCHES 11CV

MODELE 3560-0250

GARANTIE

GARANTIE LIMITEE - 1 AN

Pendant une période d'un (1) an à partir de la date d'achat par le premier consommateur pour usage résidentiel (moins (30) jours pour usage commercial), la NOMA Outdoor Products Incorporated remplacera, à ses frais, y compris les frais de course, toute pièce d'origine et / ou ses accessoires qui soient des pièces défectueuses par une pièce équivalente agée au par l'usine, à l'exception de la batterie qui est garantie pour quatre-vingt-dix (90) jours à partir de la date d'achat.

Cette garantie ne s'applique pas aux moteurs, transmissions Peoria, boîtes-pompe ou différentiels (ces pièces étant couvertes par la garantie du fabricant). Elle ne s'applique pas aux pièces rendues inutilisables par la négligence ou par suite de traitement abusif. Les frais de transport aller-retour d'une pièce ou d'une pièce chez le concessionnaire ou à l'usine sont à la charge du propriétaire.

De retour et après vos avoirs arrivés par point de la marche à suivre selon cette garantie:

1. Si une pièce est défectueuse, adressez-vous au magasin ou l'endroit à des critères de votre nom et l'adresse du réparateur agréé le plus proche.
2. Si vous est impossible de trouver un réparateur agréé, écrivez au Service Réparation de la NOMA Outdoor Products Incorporated pour demander le nom et l'adresse du réparateur agréé de votre région.
3. Retournez la pièce défectueuse avec la justificatif d'achat au réparateur agréé, et le remplacera si elle est couverte par la présente garantie.

Il n'existe aucune autre garantie expresse. Les garanties tacites, y compris celles de transférabilité et d'adaptation à un usage particulier, sont limitées à un (1) an à compter de la date d'achat. La responsabilité civile liée aux dommages matériels ou indirects est exclue.

Certains états n'autorisent pas de limiter la durée d'une garantie tacite. Il se peut donc que les limitations sus-mentionnées ne s'appliquent pas à votre cas. Certains états ne permettent pas l'exclusion des dommages matériels; par conséquent, il se peut que les limitations sus-mentionnées ne s'appliquent pas à vous. Cette garantie vous donne des droits particuliers sont les lois; il se peut que vous ayez d'autres droits, lesquels varient d'un état à un autre.

NOMA Outdoor Products Incorporated, Cedar 8000 Jackson, TN, U.S.A. 38308-8000

PIECES ET ENTRETIEN DE L'UNITE

Ce manuel contient des instructions concernant la sécurité, le montage et l'entretien de votre tondeuse. Il vous est demandé de prendre connaissance de son contenu. D'autre part, complétez et envoyez le carte d'enregistrement, qui vous trouverez emballée avec l'appareil. Pour toute réparation différant de celles décrites dans ce manuel, adressez-vous au concessionnaire qui vous a vendu votre appareil. Dans toute commande de pièces détachées, indiquer toujours les renseignements suivants: 1. Nom de la pièce; 2. Numéro de pièce; 3. Quantité requise; 4. Numéro du modèle de la machine (huit chiffres) apparaissant sur une plaque fixée à la machine.

Attention à la sécurité. **CAUTIONS! DANGER POUR LA MACHINERIE!** **ATTENTION! PRENEZ DES PRECAUTIONS! DANGER POUR LA MACHINERIE!**

NOMA Outdoor Products Incorporated
Cedar 8000 Jackson, TN 38308-8000

Form No. 90400-0

Imprimé aux U.S.A.

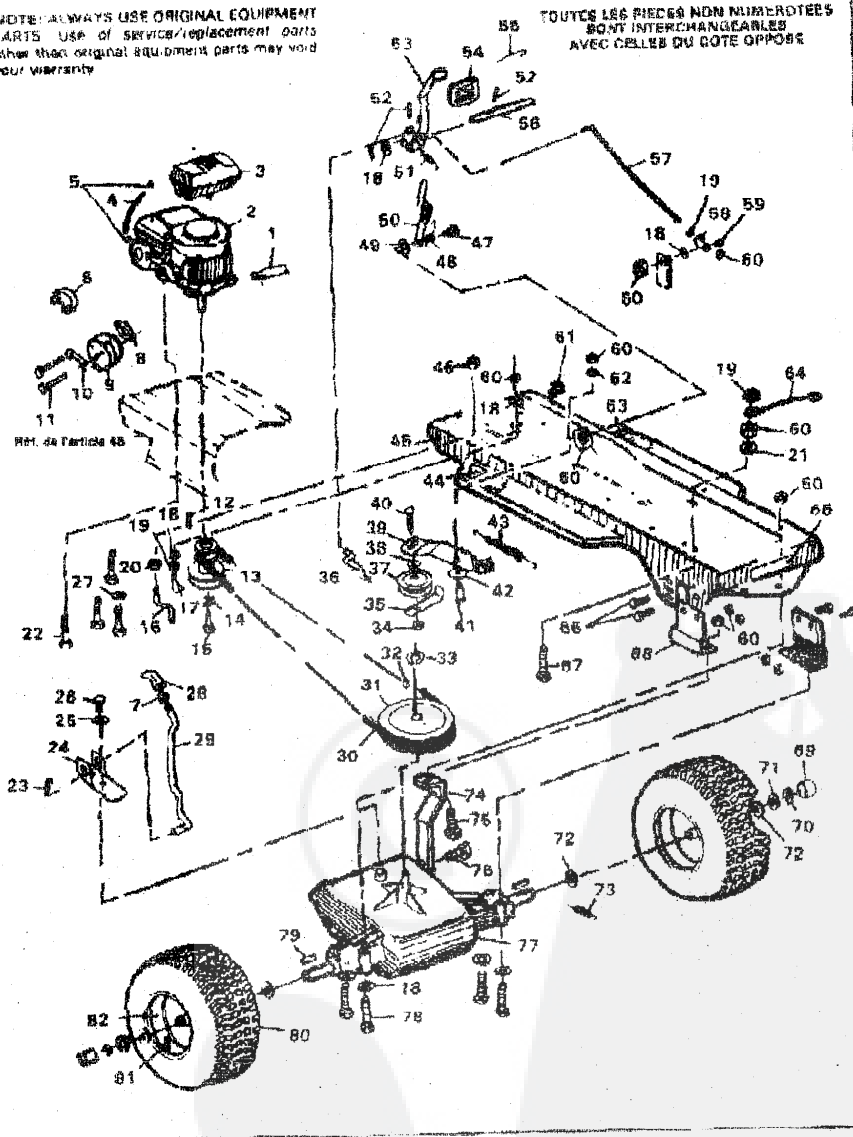
07 Mar 01 08:53 Anne Campbell 111
9989228665 15:16 No. 014 P. 01
0127928665

PIECES DE RECHANGE

MICROTRACTEUR, 36 POUCHES, MODELE 3560-25

NOTE: ALWAYS USE ORIGINAL EQUIPMENT PARTS. USE of service/replacement parts other than original equipment parts may void your warranty.

TOUTES LES PIECES NON NUMEROTEES SONT INTERCHANGEABLES AVEC CELLES DU COTE OPPOSE.



01279226865
 P.2
 JUI 01 99 13:17 NO.014 P.02

Anne Campbell
 TP:

07 Mar 01 08:53

MICROTRACTEUR, 36 POUCHES, MODELE 3560-25

AVEC VOTRE COMMANDE DE PIÈCES DE RECHANGE FOURNISSEZ TOUJOURS LES RENSEIGNEMENTS SUIVANTS

1. NUMÉRO DE LA PIÈCE
2. NOM DE LA PIÈCE
3. QUANTITÉ DESIRÉE
4. NUMÉRO DU MODÈLE (tel qu'il est écrit sur la plaque du modèle)

ENVOYEZ VOS COMMANDES SELON LES INSTRUCTIONS DE LA PREMIÈRE PAGE

LA DROITE ET LA GAUCHE DE VOTRE MACHINE SE DÉTERMINENT EN SE TENANT DERRIÈRE LA MACHINE

N'UTILISEZ PAS LES NUMÉROS - CLES (de classification) LORSQUE VOUS COMMANDEZ DES PIÈCES DE RECHANGE
 DONNEZ TOUJOURS LES NUMÉROS DES PIÈCES

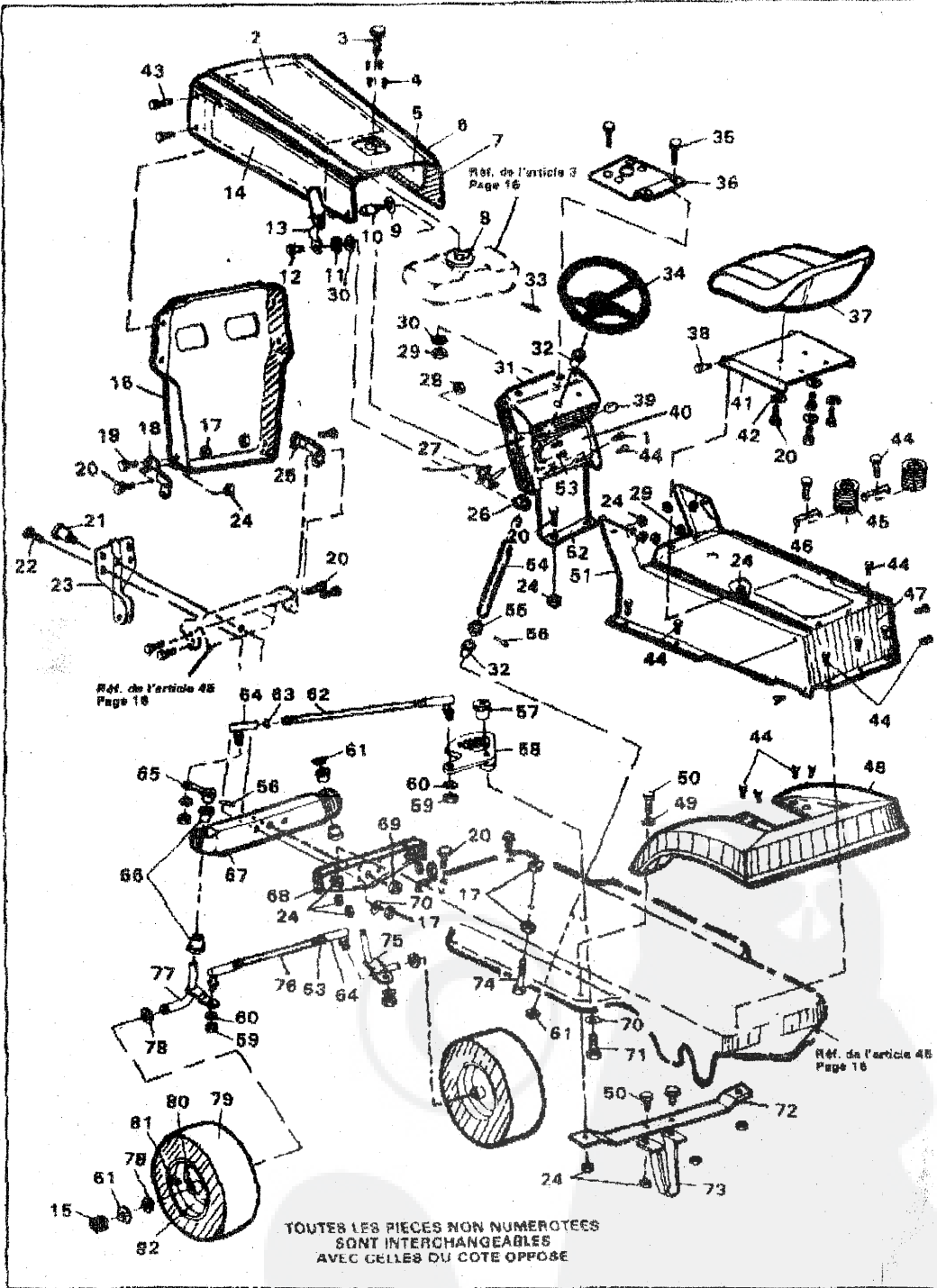
Toutes les pièces de rechange seront fournies dans les couleurs de production courante ou dans un ton neutre
 Dans le cas de parties commandées de pièces hors de production en sus

No. Cte	Pièces Nos.	Description	No. Cte	Pièces Nos.	Description
1	64673	Auget de vidange, d'huile	43	49276	Ressort, entraînement principal
2	Moteur	Voir note ci-dessous	44	34855	Tampon, gauche
3	48812	Réervoir à essence	46	66670	Châssis principal
4	42268	Tuyau d'essence	48	41529	Ecrous, hex, 3/8-16
5	41008	Pince, tuyau d'essence	47	40974	Boulon d'embase, frein à main
6	54767	Vis, tête hex, 1/4-20 x 1/2 pouce	48	45866	Ressort, frein à main
7	120268	Rondelle de blocage	49	32327	Rondelle
8		Joint, silencieux (pièce de moteur)	50	50990	Gras, frein à main
9	57808	Silencieux	51	60562	Ressort, pédale d'embrayage
10		Pièce du moteur	52	121222	Goupille, 3/32 x 3/4 pouce
11	173053	Vis, tête hex, 5/16-18 x 3-1/2 pouce	53	66722	Ensemble pédale de frein
12	39200	Cle, poivie de moteur	54	63979	Tampon de caoutchouc, pédale de frein
13	66796	Poulie, moteur	55	66326	Retenu, tampon vis pédale de frein
14	130383	Rondelle de blocage, tendue	56	43968	Altra, pédale frein-embrayage
15	133667	Vis, tête hex, 7/16-20 x 1 pouce	57	84715	Tige, frein
16	50653	Glas, de courroie, entraînement des lames	58	54723	Equiers, tige de frein
17	48896	Glas, de courroie, d'entraînement de non-rotation	59	20567	Boulon d'embase
18	120382	Rondelle plate, 5/16 pouce	60	1488	Contre-écrou, hex, filetage 5/16
19	271184	Formi hex, Keps, Netage 5/16-18	61	54869	Ressort de fil
20	271180	Ecrou, Keps, filetage, 3/8-18	62	48802	Rondelle plate, 5/16 pouce
21	138488	Rondelle, Shimano	63	54818	Tampon, droit
22	30847	Vis, tête hex, 3/8-16 x 1-1/4 pouce	64	55511	Fil de masse
23	107166	Goupille, 1/8 x 1 pouce	65	68642	Détaché, avertissement
24	56256	Montant, levier de vitesse	66	120228	Vis, tête hex, 5/16-18 x 3/8 pouce
25	57167	Rondelle	67	122017	Vis, tête hex, 5/16-18 x 1 pouce
26	60255	Vis, tête hex, 1/4-20 x 3/4 pouce	68	63768	Montant essieu, droit
27	138488	Rondelle, Shimano	69	40084	Enjoliveurs
28	58284	Poignée du levier de vitesse	70	38025	Bague en "S", 3/4 pouce
29	66528	Levier de vitesse, supérieur	71	42816	Rondelle plate
30	54768	Courroie trapézoïdale	72	842	Rondelle plate
31	66620	Poulie, bois-pont	73	35470	Ressort, retour du frein
32	3071	Cle, Woodruff, No. 206	74	64713	Montant, stabilisation
33	22053	Bague de retenue	75	123007	Vis, tête hex, 5/16-18 x 3/4 pouce
34	1499	Contre-écrou hex, filetage 3/8-18	76	35498	Vis-rondelle à tête hexagonale, 5/16-18 x 3/4 pouce
35	36689	Arrêt de la courroie	77		Manette Fourless P-800
36	42080	Tige, embrayage	78	18828	Vis, tête hex, 5/16-18 x 2 3/4 pouce
37	35374	Poulie-guide	79	41106	Cle, 3/16 x 3/16 x 2-1/2 pouce
38	274817	Rondelle plate, 3/8 pouce	80	24187	Tige de soupape
39	63162	Bras de renvoi	81	41106	Acne
40	48882	Boulon de carrosserie, 3/8-16 x 1-1/2 p	82	41105	Acne
41	41880	Boulon d'embase	83	304002	Manuel d'instructions (Anglais) (Pas illustré)
42	4107	Rondelle plate	84	304001	Manuel d'instructions (Français) (Pas illustré)

012792726865
 JUN 01 1999 13:17 NO.014 P.03
 P.3

07 Mar 01 08:53
 Anne Campbell
 ID:

MICROTRACTEUR, 36 POUCHES, MODELE 3560-25



MICROTRACTEUR, 36 POUCES, MODELE 3560-25

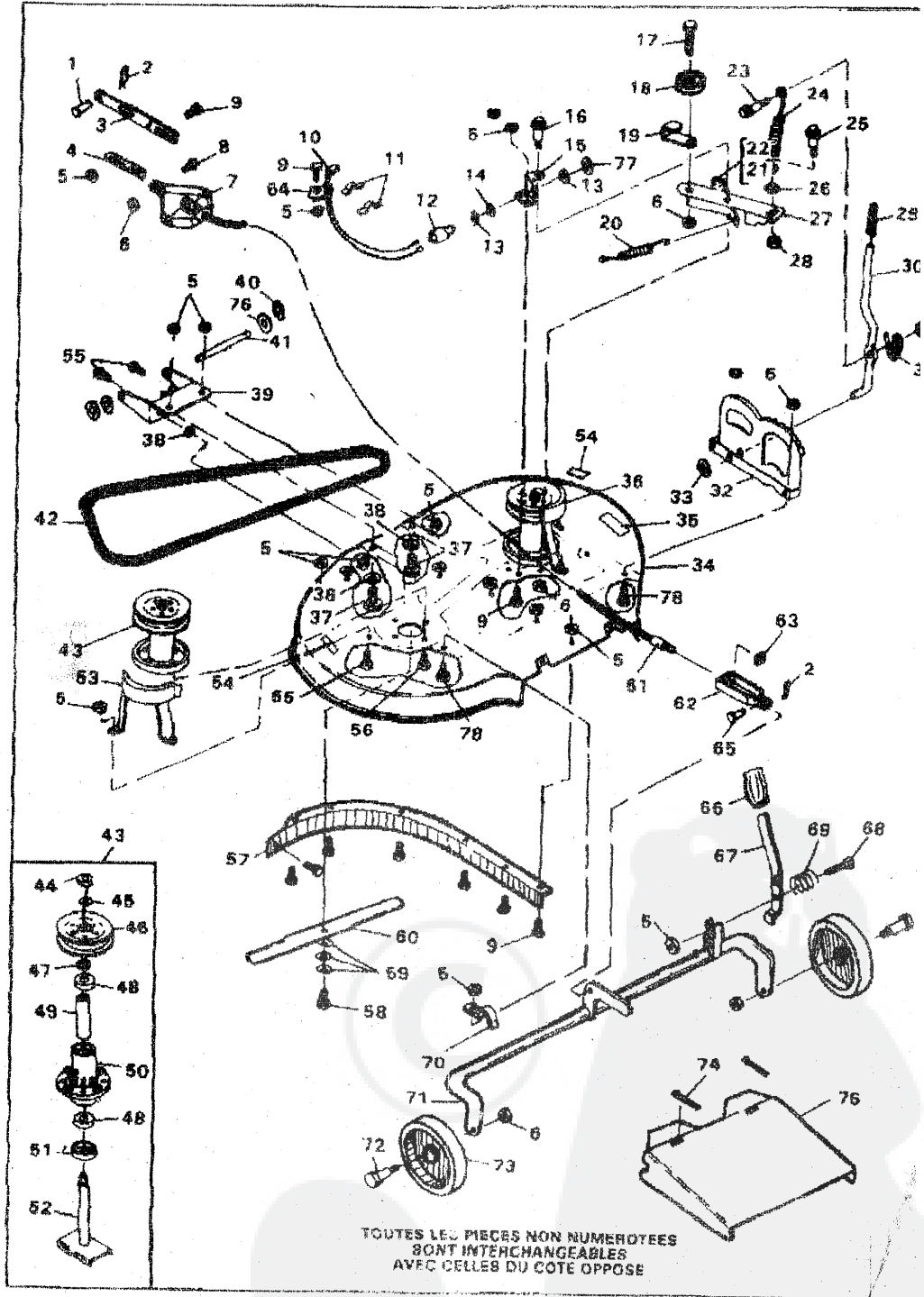
No. Clé	Pièce No.	Description	No. Clé	Pièce No.	Description
1	274872	Vis, tête hex, 1/4-20 x 5/8 pouce	43	87275	Vis, tapite, 5/16-9 x 1/2 pouce
2	55832	Tampon, Capot, supérieur	44	895348	Vis, Tapite, 1/4-20 x 1/2 pouce
3	50888	Jauge à essence	45	58220	Ressort
4	49050	Vis, platite, 1/4-10 x 3/4 pouce	46	300284	Ressort de patte d'attache
5	55834	Tampon, Capot, droite	47	58235	Couvercle, console arrière
6	53954	Capot	48	52470	Aile
7	55040	Cordon, capot	49	448363	Rondelle plate, 5/16 pouce
8	24885	Tampon, vibration	50	122017	Vis, tête hex, 6/16-18 x 1 pouce
9	138632	Rondelle, Shakeproof, 5/16 pouce	51	58225	Ensemble
10	68446	Broche, verrouillage du capot	52	55537	Cloison étanche du console
11	120354	Rondelle plate, 13/32 pouce	53	35287	Vis, Tapite, No. 8-32 x 3/8 pouce
12	5482	Boulon d'embase	54	44008	Arbre, direction
13	57158	Verrouillage de caoutchouc	55	44009	Pignon d'engrenage
14	58833	Tampon, Capot, gauche	56	454565	Coupille
15	40398	Enjoliveur	57	44011	Boulon d'embase, secteur denté
16	53402	Grille	58	48543	Secteur denté
17	1489	Contre-écrou, filetage 3/4-16	59	120369	Ecrou hex, filetage 3/8-24
18	58259	Montant, support de grille gauche	60	120382	Rondelle de blocage, fendue 3/8 pouce
19	120333	Vis, tête hex, 3/8-16 x 1 pouce	61	36825	Rague en "E"
20	120228	Vis, tête hex, 5/16-18 x 3/8 pouce	62	58180	Barre de traction
21	50720	Boulon d'embase, pivot d'essieu	63	124925	Ecrou hex, filetage 3/8-24
22	122201	Vis, tête hex, 3/8-16 x 2 3/4 pouce	64	21275	Joint à rotule
23	58261	Montant, crochet de suspension de tablier	65	49447	Bras, direction
24	1498	Contre-écrou hex, filetage 3/16-12	66	50546	Roulement, axe
25	58280	Montant, support de grille droite	67	58400	Ensemble, essieu avant
26	39482	Bague de retenue	68	58362	Montant, support d'essieu
27	50117	Ensemble levier, commande de maraie	69	274664	Contre-écrou hex, filetage 1/4-20
28	45174	Ecrou de blocage, flasque, filetage, 5-16-15	70	2483	Rondelle élastique
29	1502	Contre-écrou hex, filetage 1/4-20	71	39573	Vis, blocage, tête hex 3/8-24 x 1 pouce
30	120393	Rondelle de blocage, fendue	72	43864	Montant, support de glissière de tablier
31	53851	Ensemble, tableau de bord	73	44500	Montant, glissière du tablier
32	54802	Roulement, direction	74	49930	Vis de la soupente supérieure
33	456836	Coupille	75	55518	Axe, droite
34	301251	Volant	76	55666	Barre de liaison
35	120654	Vis, tête hex, 1/4-20 x 5/8 pouce	77	55619	Axe, gauche
36	55387	Support, réservoir à essence	78	642	Rondelle plate
37	57500	Siège	79	41108	Pneu
38	20607	Boulon d'embase	80	39979	Roulement
39	50607	Boulon, levier de commande du régulateur	81	24157	Tige de soupape
40	70036	Décalque, tableau de bord, inférieure	82	38829	Roue avec roulement
41	57417	Support de siège			
42	120638	Rondelle de blocage, fendue, 5/16 pouce			

P.S. 01279726865 JUL 01 1999 13:19 No. 014 P. 05

Anne Campbell

07 Mar 01 08:55

MICROTRACTEUR, 36 POUCHES, MODELE 3580-25



02

01279226865
JUL 01 99 13:20 No. 014 P.06
P. 6

Anne Campbell

07 Mar 01 08:56

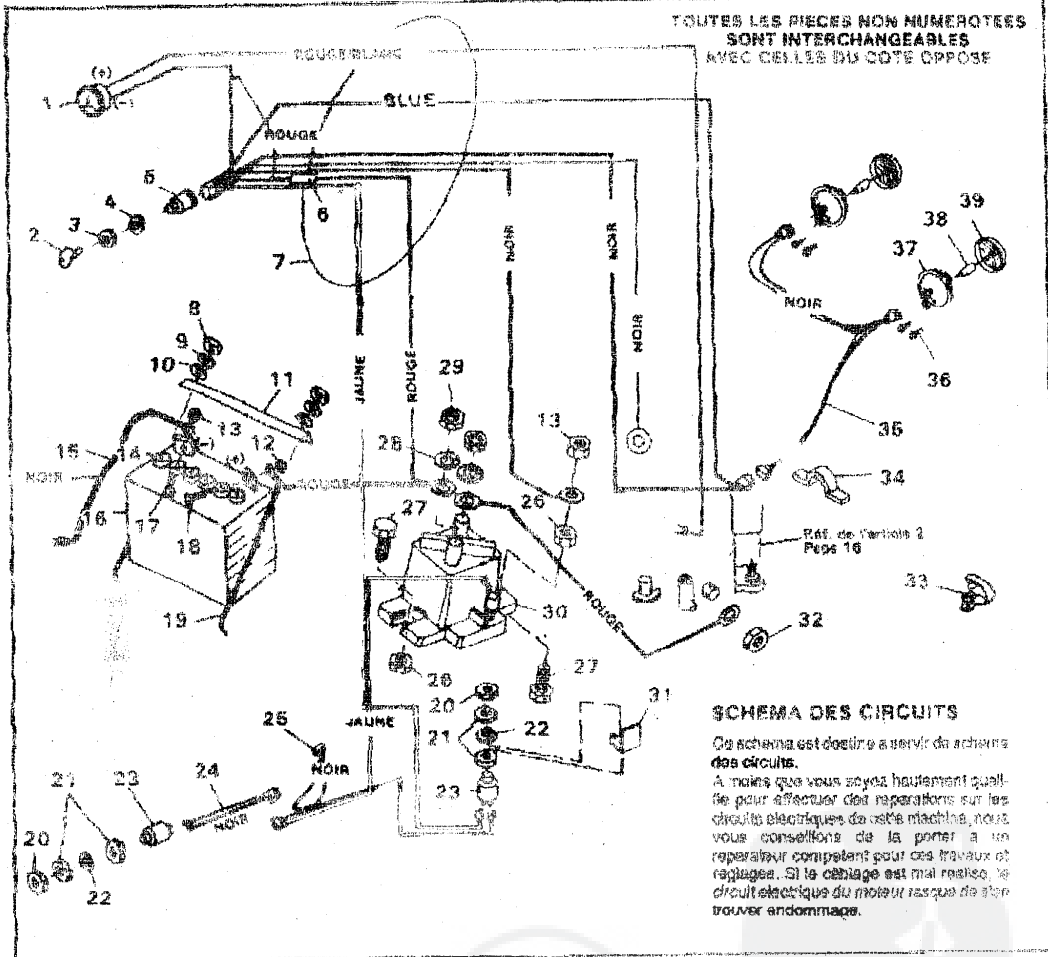
MICROTRACTEUR, 36 POUCHES, MODELE 3560-25

No. Cte	Pièce No.	Description	No. Cte	Pièce No.	Description
1	47816	Goupille	39	48676	Support de levée, plaque
2	58180	Goupille	40	26864	Sague en "E"
3	49059	Barre d'attelage	41	58724	Brache, pivot
4	49058	Montant de blocage	42	49044	Courroie trapézoïdale
5	1499	Contre-écrou, filetage 5/16-18	43	58424	Pourreau
6	1499	Contre-écrou, filetage 3/8-16	44	57445	Contre-écrou, filetage 5/8-18
7	50613	Montant, arrêt	45	58356	Rondelle plate
8	52318	Vis, tête hex, 3/8-18 x 1-1/2 pouce	46	50380	Poulie
9	52323	Vis, tête, 5/16-18 x 5/8 pouce	47	52153	Dispositif d'espacement
10	48251	Ensemble de fils	48	58383	Requiemet
11	41482	Patte d'attache à pression	49	58358	Dispositif d'espacement
12	41204	Interrupteur d'arrêt	50	58357	Châssis
13	45877	Corps pièce de l'interrupteur d'arrêt	51	52111	Garde protectrice contre poussière
14	45878	Rondelle de blocage pièce de l'interrupteur d'arrêt	52	52105	Groupe arbre et bride
15	47317	Montant, bras de poulie-guide	53	58355	Couvercle, poulie gauche
16	47318	Boulon d'embase	54	58357	Dispositif, avertissement
17	52358	Vis, tête hex, 3/8-16 x 1-3/4 pouce	55	52357	Vis, tête hex, 5/16-18 x 1 pouce
18	52694	Poulie, poulie guide	56	58355	Vis, tête hex, 5/16-18 x 7/8 pouce
19	52695	Dispositif de retenue de courroie	57	58355	Chicane, gauche
20	25410	Ressort	58	58375	Vis, tête hex, 3/8-24 x 1 pouce
21	41601	Rivet, tampon de frein	59	2480	Rondelle élastique
22	41471	Tampon de frein	60	58321	Lèvre, 18 pouces
23	51086	Boulon d'embase	61	58360	Câble de levée
24	52636	Ressort, levier d'embrayage	62	58703	Mentelle d'attelage, câble de levée
25	48562	Boulon d'embase	63	120372	Écrou carré, filetage 1/4-20
26	120392	Rondelle plage, 1/4 pouce	64	57589	Retenu de fils
27	53055	Ensemble bras de poulie-guide (comprend pièces 11 et 12)	65	58322	Goupille d'assemblage
28	1502	Contre-écrou, filetage 1/4-20	66	20250	Poignée
29	48479	Poignée	67	49131	Lavier, réglage de la hauteur
30	500910	Lavier, embrayage	68	120696	Vis, tête hex, 5/16-18 x 2-1/4 pouces
31	48861	Ressort, levier d'embrayage	69	53246	Ressort
32	53247	Secteur denté	70	51985	Support, tube pivotant
33	53267	Écrou à pousser	71	52512	Ensemble du tube pivotant
34	53663	Tablier de tendeurs	72	23763	Écrou de roue
35	48562	Décalfage, réglage de la hauteur	73	52584	Pneu
36	48562	Couvercle, poulie droite	74	120123	Goupille
37	52207	Vis, tête hex, 5/16-18 x 3/4 pouce	75	50893	Rallonge de ressort
38	56616	Rondelle plate, 5/8 pouces	76	58525	Rondelle plate
			77	58435	Écrou, hex, 16/32-32
			78	120646	Vis, tête hex, 5/16-18 x 1-1/2 pouce

A l'attention de Christophe DEGACHE

Sifs
me

MICROTRACTEUR, 36 POUCES, MODELE 3560-25



No. C10	Pièce No.	Description	No. CM	Pièce No.	Description
1	39463	Ampère, tête	21	48577	Ecrou (pièce d'arrêt de l'interrupteur)
2	300626	Cil, contact	22	48579	Rondelle de blocage (pièce d'arrêt de l'interrupteur)
3	48140	Contre-écrou (pièce de l'interrupteur)	23	41204	Interrupteur, arrêt
4	23857	Rondelle de blocage (pièce de l'interrupteur)	24	48351	Goupe-fils interrupteur sur le tablier
5	300687	Interrupteur contact avec clé		42077	Goupe-fils dérivation
6	48211	Fusible		1552	Contre-écrou hexagonal (filage 1/4-20)
7	58349	Goupe-harnais de fil	25	187745	Vis, tête hex, 1/4-20 x 3/4 pouce
8	120375	Ecrou, hex, 1/4-20 pouce	26	136485	Rondelle in classerobta
9	120380	Rondelle plate	28	120380	Contre-écrou, hex, filage 5/16-24
10	120382	Rondelle, 9/22 pouce	30	53716	Solenóide
11	58390	Montant de fixation de la batterie	31	49734	Moment, montage de l'interrupteur
12	271134	Ecrou, Keps, filage 5/16-18	32		Pièce du moteur
13	271172	Ecrou, Keps, filage, 1/4-20	33	54688	Retenu de fils
14	40892	Capuchon, batterie	34	41482	Pince à fil, presse
15	55511	Fil de masse	38	58189	Fil conducteur, phares
16	52938	Batterie	36	58658	Vis, rondelle, à tête hexagonale
17	120202	Boulon de chariot, 1/4-20 x 5/8 pouce	37	52571	Encadrement phare
18	120206	Boulon de chariot, 3/16-18 x 3/4 pouce	39	52572	Arrière de phare
19	40234	Tige de la batterie	39	52570	Verre de phare
20	88835	Ecrou, Hex, 15/32-32			