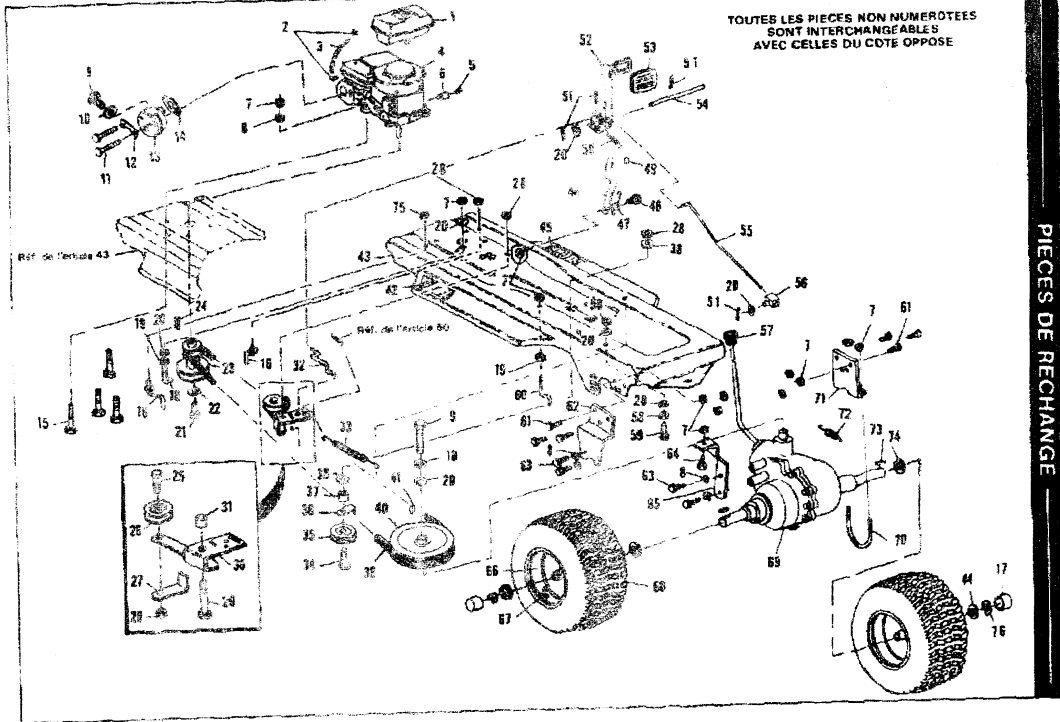


MICROTRACTEUR, 36 POUCHES, MODELE 3560-1300



ID: JUL 18 '00 9:10 No. 004 P. 02

MICROTRACTEUR, 36 POUCHES, MODELE 3560-1300

AVEC VOTRE COMMANDE DE PIÈCES DE RECHANGE, FOURNISSEZ TOUJOURS LES RENSEIGNEMENTS SUIVANTS

1. NUMÉRO DE LA PIÈCE
2. NOM DE LA PIÈCE
3. QUANTITÉ DESIRÉE
4. NUMÉRO DU MODÈLE--(tel qu'il est écrit sur la plaque du modèle)

ENVOYEZ VOS COMMANDES SELON LES INSTRUCTIONS DE LA PREMIÈRE PAGE

LA DROITE ET LA GAUCHE DE VOTRE MACHINE SE DÉTERMINENT EN SE TENANT DERRIÈRE LA MACHINE
 N'UTILISEZ PAS LES NUMÉROS-CLES (de classification) LORSQUE VOUS COMMANDES DES PIÈCES DE RECHANGE.
 DONNEZ TOUJOURS LES NUMÉROS DES PIÈCES

Toutes les pièces de rechange seront fournies dans les délais de production courante, ou dans un bon ordre.
 Dans le cas de petites commandes de pièces, frais de manutention en sus.

ID: JUL 18 '00 9:10 No. 004 P. 03

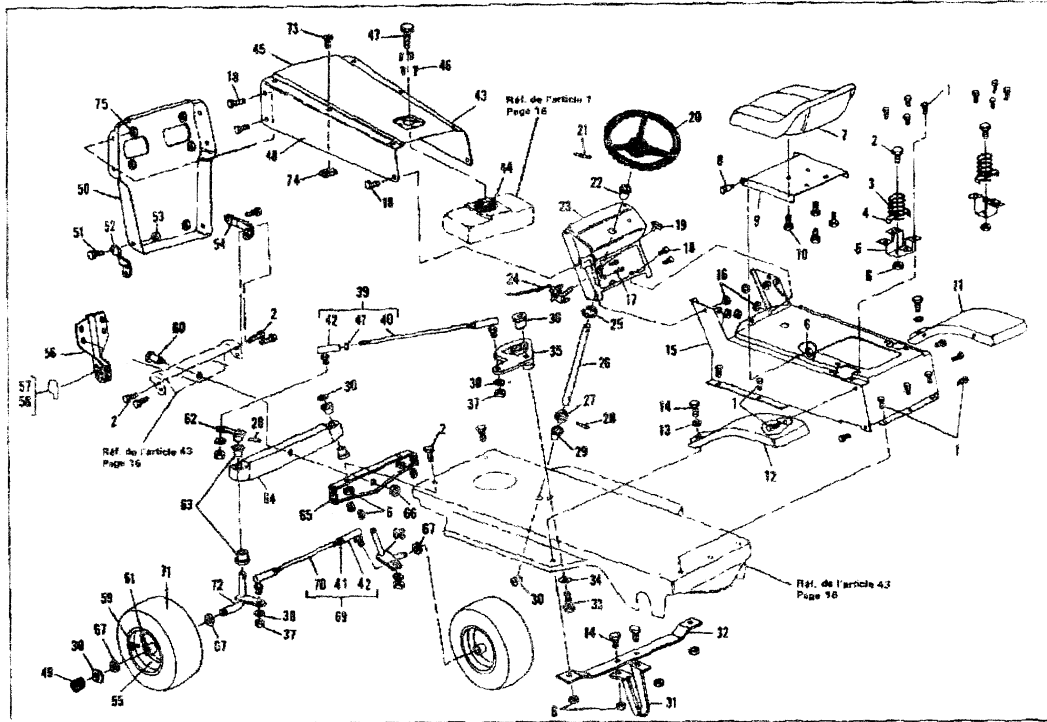
No. Clé	Pièce No.	Description
1	48812	Réservoir à essence
2	41028	Pince, tuyau d'essence
3	50118	Tuyau d'essence
4	Moteur	Voir note ci-dessous
5	25700	Bouchon de tuyau, 1/4 pouce
6	43989	Tuyau de vidange d'huile
7	9413447	Contre-écrou, Hex, filetage 5/16
8	120548	Rondelle de blocage, tendue, 5/16p
9	100020	Vis, tête Hex, 1/4-20x3/4 pouce
10	120380	Rondelle fileté, tendue, 1/4 pouce
11	173663	Vis, tête Hex, 5/16-18x3-1/2 p.
12		Pièce du moteur
13	49993	Silencieux
14		Joint, silencieux (pièce de moteur)
15	122040	Vis, tête Hex, 5/16-18x1-1/2 pouce
16	50853	Glassière, de courroie, entraînement des lamas
17	40394	Épaveuse
18	49995	Glassière, courroie d'entraînement de transmission
19	271184	Écrou Hex, Kept, filetage 5/16-18
20	120386	Rondelle (plate), 1/4 pouce
21	123567	Vis, tête Hex, 7/16-20x1 pouce
22	120383	Rondelle de blocage, tendue
23	48848	Poulie, moteur
24	35200	Clé, poulie de moteur
25	120518	Vis, tête Hex, 3/8-16x1-1/2 pouce
26	35314	Poulie guide

No. Clé	Pièce No.	Description
27	38958	Dispositif de retenue de courroie
28	9413534	Contre-écrou Hex, filetage 3/8-16
29	28926	Boulon d'embase
30	46646	Bras, poulie-guide
31	43953	Dispositif d'espacement
32	43980	Tige, embrayage
33	48278	Ressort, entraînement principal
34	122207	Vis, tête Hex, 3/8-16x3 pouces
35	42223	Poulie, poulie-guide arrière
36	35314	Dispositif de retenue, courroie d'entraînement, poulie-guide arrière
37	49509	Dispositif d'espacement, poulie-guide arrière
38	120394	Rondelle plate 3/8 pouce
39	39451	Courroie trapézoïdale
40	43956	Poulie, boîte-pont
41	431787	C 3 Woodruff, No. 61
42	43685	Tampon, gauche
43	52003	Châssis principal
44	42816	Rondelle plate
45	40305	Tampon, droit
46	43687	Bras, frein à main
47	43668	Ressort, frein à main
48	40974	Boulon d'embase, frein à main
49	62585	Duclaque, frein à main
50	53562	Réaction, pédale d'embrayage
51	121222	Graville, 3/32x3/4 pouce

No. Clé	Pièce No.	Description
52	50738	Ensemble pédale de frein
53	48761	Tampon de caoutchouc, pédale de frein
54	43966	Arbre, pédale frein-embrayage
55	49654	Tige, frein
56	43653	Fivot
57	29483	Poignée, changement de vitesses
58	21172	Écrou Hex, Kept, filetage 1/4-20
59	121879	Vis, tête Hex, 1/4-20x3
60	43991	Glassière de courroie poulie de boîte-pont
61	120228	Vis, tête Hex, 5/16-18x5/8 pouce
62	59651	Montant, essieu gauche
63	180080	Vis, tête Hex, 5/16-18x1-1/8 p.
64	122007	Vis, tête Hex, 5/16-18x3/4 pouce
65	43662	Montant, stabilisation
66	41125	Roue
67	24167	Tige de soupape
68	41196	Pressi
69	Boîte-pont	Modèle Peerless 639A (voir garantie page 13)
70	40124	Etrier fileté
71	49651	Montant essieu, droit
72	39395	Ressort retour du frein
73	39528	Clé 3/16x3/16x2-1/2 pouce
74	642	Rondelle plate
75	41529	Écrou Hex 3/8-16
76	36625	Bague en "E", 3/4 pouce

Les moteurs et pièces de remplacement peuvent être obtenus auprès des stations services autorisées par le fabricant de moteurs, lesquelles devront également être consultées au sujet de la garantie couvrant les moteurs. Consultez votre manuel d'entretien pour connaître l'adresse de ces stations.

MICROTRACTEUR, 36 POUCE, MODELE 3660-1300



MICROTRACTEUR, 36 POUCE, MODELE 3660-1300

No. Clé	Pièce No.	Description
1	996346	Vis tête hex. 1/4-20 x 1/2 pouce
2	120226	Vis tête hex. 5/16-18 x 5/8 pouce
3	49335	Ressort
4	49338	Ressort de patte d'attache
5	49335	Montant, support de ressort
6	9413647	Contre-écrou hex. filetage 3/16-18
7	46503	Siège
8	20507	Bouton d'embase
9	49736	Support de siège
10	120394	Vis tête hex. 5/16-18 x 1-1/2 pouce
11	49636	Aile, droite
12	49637	Aile, gauche
13	446363	Rondelle plate, 5/16 pouce
14	122017	Vis tête hex. 5/16-18 x 1 pouce
15	50060	Ensemble console
16	9424215	Contre-écrou hex. filetage 1/4-20
17	35267	Vis, Tarnie, No. 8-32 x 3/8 pouce
18	49800	Vis tête hex. 1/4-20 x 1 pouce
19	39886	Bouton, levier de commande du régulateur
20	47083	Volant
21	456836	Groupe cylindrique
22	39422	Roulement, direction
23	50077	Ensemble, rabteau de bord
24	50117	Ensemble levier, commande de moteur
25	39492	Rague, de retenue

No. Clé	Pièce No.	Description
26	44008	Axle, direction
27	44008	Régulateur d'embrayage
28	454885	Géométrie
29	39887	Roulement, direction
30	36623	Rague de retenue
31	44300	Écrou, support de tablier
32	43964	Montant, support de glissière de tablier
33	38573	Vis, écrou, M10 x 1 3/8-24 x 1 pouce
34	2693	Rondelle, assise
35	44010	Sac à air
36	44011	Bouton d'embrayage, secteur demi
37	120259	Écrou hex. filetage 1/8-24
38	120387	Rondelle, de réglage, tendue 3/8 pouce
39	44039	Barre de traction
40	44060	Barre de traction
41	124025	Écrou hex. filetage 3/8-24
42	21275	Joins à rotule
43	46176	Capot, panneau latéral, droite
44	48443	Tampon, vibration
45	48835	Capot
46	49080	Vis, plastique, 1/4-10 x 3/4 pouce
47	50988	Jauge à essence
48	46295	Capot panneau latéral gauche
49	40384	Enjoliveur
50	51569	Grille

No. Clé	Pièce No.	Description
51	120233	Vis tête hex. 3/8-18 x 1 pouce
52	47851	Montant, support de grille gauche
53	9413534	Contre-écrou, filetage 3/4-16
54	47852	Montant, support de grille droite
55	39828	Reux avec roulement
56	50719	Montant, crochet de suspension de tablier
57	68683	Désaloue, crochet de suspension gauche
58	88584	Désaloue, crochet de suspension droit
59	24167	Tige de soupape
60	50720	Rondin d'embase, pivot d'essieu
61	39979	Roulement
62	49447	Bras, direction
63	50546	Roulement axe
64	44062	Ensemble, essieu avant
65	43988	Montant, support d'essieu avant
66	274654	Contre-écrou hex. filetage 1/4-20
67	642	Rondelle plate
68	49844	Axe, droite
69	48762	Ensemble barre de liaison
70	48764	Barre de liaison
71	41108	Pneu
72	68845	Axe, gauche
73	9422616	Vis, No. 10-18 x 1/2 pouce
74	86192	Écrou Timmerman, No. 10-18
75	50352	Contre-écrou hex. filetage 1/4-20

JUL 18 '00

JUL 18 '00

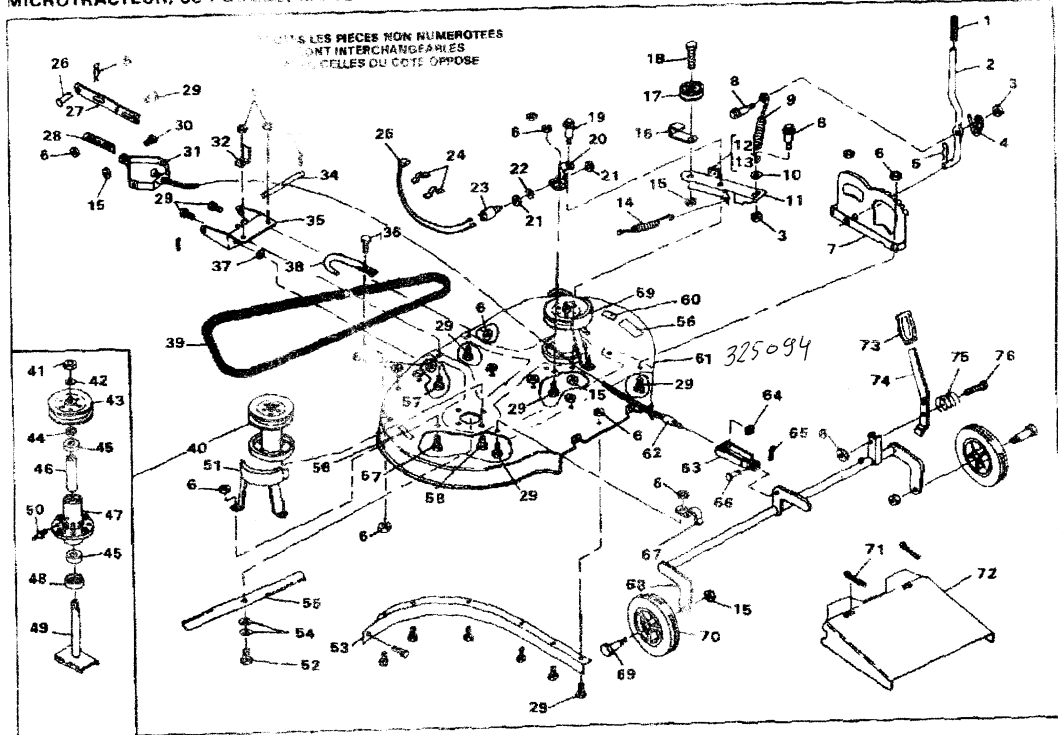
9:11 No.004 P.04

JUL 18 '00

JUL 18 '00

9:12 No.004 P.05

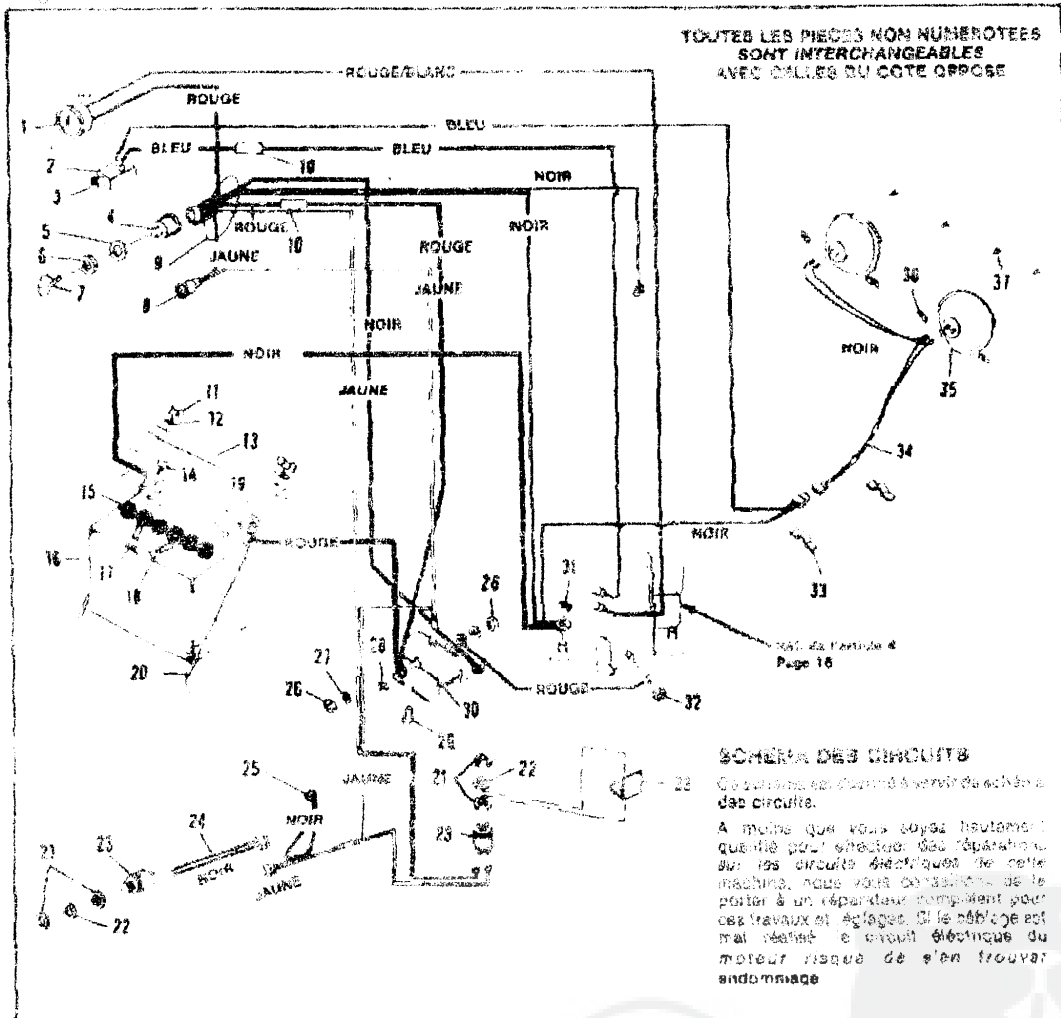
MICROTRACTEUR, 36 POUCHES, MODELE 3560-1300



MICROTRACTEUR, 36 POUCHES, MODELE 3560-1300

No. Clé	Pièce No.	Description	No. Clé	Pièce No.	Description	No. Clé	Pièce No.	Description
1	46478	Pognon	25	48851	Ensemble de fils	51	46366	Couvercle, partie gauche
2	49130	Levier, embrayage	26	47876	Goupille	52	39573	Vis, tête hex. 3/8-24 x 1 pouce
3	9424215	Centre-écrou, filetage 1/4-20	27	49059	Barre d'attelage	53	46367	Chicane, gauche
4	48561	Ressort, levier d'embrayage	28	49058	Montant de blocage	54	2483	Rondelle moulée
5	8250	Goupille	29	120228	Vis, tête hex. 5/16-18 x 5/8 pouces	55	39311	Lame, 18 pouces
6	9413447	Centre-écrou, filetage 5/16-28	30	120218	Vis, tête hex. 3/8-16 x 1/2 pouce	56	86542	Désaloue, avertissement
7	47515	Secteur denté	31	50613	Montant de pivot	57	127017	Vis, tête hex. 5/16-18 x 1 pouce
8	48563	Boulon d'embase	32	48566	Mécanisme, arrêt	58	50634	Vis, tête hex. 5/16-18 x 7/8 pouces
9	48359	Ressort, levier d'embrayage	33	48675	Goupille, 3/16 x 1-1/4 pouces	59	46354	Couvercle, partie droite
10	120392	Rondelle	34	47614	Broche, pivot	60	68982	Décalque, réglage de la hauteur
11	47523	Ensemble bras de poulie-guide (comprend pièces 11 et 12)	35	48678	Support de levée, plaque	61	51943	Tablier de tondeuse 325094
12	41471	Patin de frein	36	122007	Vis, tête hex. 5/16-18 x 3/4 pouce	62	48512	Câble de levée
13	41601	Rivet, patin de frein	37	998418	Rondelle plate, 3/8 pouce	63	39324	Manille d'attelage, câble de levée
14	38410	Ressort	38	51921	Patin	64	120220	Écrou carré, filetage 1/4-20
15	9413534	Centre-écrou, filetage 3/8-16	39	49878	Couronne trapézoïdale	65	120223	Goupille, 3/32 x 3/4 pouce
16	46477	Dispositif de retenue de courroie	40	51463	Fournreau	66	39322	Goupille d'assemblage
17	46476	Poulie, poulie-guide	41	51465	Centre-écrou, filetage 5/8-18	67	47424	Support, tube pivotant
18	122168	Vis, tête hex. 3/8-16 x 1-3/4 pouces	42	51467	Rondelle plate, 11/16 pouce	68	49673	Ensemble de tube pivotant
19	47516	Boulon d'embase	43	51469	Poulie	69	23763	Essieu de roue
20	47517	Montant, bras de poulie-guide	44	51471	Dispositif d'espacement	70	39831	Press et roue, 6 pouces
21	45877	Écrou (pièce de l'interrupteur d'arrêt)	45	51472	Roulement	71	120123	Goupille
22	45878	Rondelle de blocage (pièce de l'interrupteur d'arrêt)	46	50818	Dispositif d'espacement	72	49624	Rallonge de déviateur
23	41204	Interrupteur d'arrêt	47	50762	Châssis	73	20250	Pognon
24	41482	Patte d'attache à pression	48	50816	Garde-poussoir contre-poussoirs	74	49731	Lame, réglage de la hauteur
			49	51447	Groupe arbre et bride	75	25170	Ressort
			50	508	Graisse à ajustage	76	122040	Vis, tête hex. 5/16-18 x 1-1/2 pouces

MOTEUR TRACTEUR, 36 POUCES, MOOPEL 3560-1300



No. Clé	Pièce No.	Description	No. Clé	Pièce No.	Description
1	39463	Ampèremètre	20	40234	Tige de la batterie
2	40887	Interrupteur avec bouton, phases	21	45877	Écrou, presse d'arrêt de l'interrupteur
3	40775	Bouton interrupteur de phases	22	35070	Rondelle de blocage (pièce d'arrêt de l'Interrupteur)
4	44745	Interrupteur, contact avec clé	23	41204	Interrupteur arrêt
5	108557	Rondelle de blocage (pièce de l'Interrupteur)	24	46851	Gouge-fils interrupteur sur la table
6	43140	Contre-écrou (pièce de l'Interrupteur)	25	42071	Gouge, file dérivation
7	49643	Clé, contact	26	180366	Contre-écrou, hex., filetage 5/16-24
8	45333	Voyant lumineux	27	100039	Rondelle de blocage, fendue, 5/16 pouce
9	50072	Gouge ternais du fil	28	3424215	Contre-écrou hexagonal filetage 1/4-20
10	49211	Fusible	29	121897	Vis, file hexagonale, 1/4-20 x 3/4 pouce
11	897208	Écrou à brides Nylock, filetage 1/4-20	30	44437	Solénoïde
12	123396	Rondelle piste, 1/4 pouce	31	3415047	Contre-écrou hexagonal, filetage 5/16-18
13	43243	Montant de fixation de la batterie	32		Pièce du Moteur
14	27172	Écrou, Keos filetage 1/4-20	33	41485	Pinces à fil, presse
15	40882	Capuchon, batterie	34	44911	fil conducteur, phases
16	2838	Batterie	35	44086	Phares
17	110396	Boulon de chariot, 1/4-20 x 1 1/2 pouce	36	42882	Vis, montage des phares
18	126211	Boulon de chariot, 5/16 x 1 1/2 pouce	37	50468	Vis, Tapsite, 1/4-14 x 1 1/4 pouce
19	271184	Écrou, Keos filetage 1/4-20	38	48730	Montant, montage de l'Interrupteur