

**MANUEL DU PROPRIETAIRE**  
**MICROTRACTEUR 36-POUCES 11CV**  
**MODELE 3560-1800, 3560-1900 ou 3560-2000**

**GARANTIE**

**Garantie Lawn Mower Division**

**GARANTIE LIMITEE - 1 AN**

Pendant une période d'un (1) an à partir de la date d'achat par le premier consommateur pour usage résidentiel (trente (30) jours pour usage commercial), la Lawn Mower Division remplacera, à ses frais, y compris la main-d'oeuvre, toute pièce d'origine de l'un de ses produits qui aura été reconnue défectueuse par un concessionnaire agréé ou par l'usine, à l'exception de la batterie qui est garantie pour quatre-vingt-dix (90) jours à partir de la date d'achat.

Cette garantie ne s'applique pas aux moteurs, transmissions Peerless, boîtes-ponts ou différentiels (ces organes étant couverts par la garantie du fabricant). Elle ne s'applique pas aux pièces rendues inutilisables par l'usure normale ou par suite de traitement sévère. Les frais de transport aller-retour d'une unité ou d'une pièce chez le concessionnaire ou à l'usine sont à la charge du propriétaire.

On trouvera ci-après une explication point par point de la marche à suivre selon cette garantie:

1. Si une pièce est défectueuse, adressez-vous au magasin où l'appareil a été acheté afin d'obtenir le nom et l'adresse du réparateur agréé le plus proche.
2. S'il vous est impossible de trouver un réparateur agréé, écrivez au Service Réparations de la Lawn Mower Division pour demander le nom et l'adresse du Réparateur agréé de votre région.
3. Renvoyez la pièce défectueuse avec le justificatif d'achat au réparateur agréé, qui la remplacera si elle est couverte par la présente garantie.

Il n'existe aucune autre garantie expresse. Les garanties tacites, y compris celles de vendabilité ou d'adaptation à un usage particulier, sont limitées à un (1) an à compter de la date d'achat. La responsabilité civile liée aux dommages fortuits ou indirects est exclue.

Certains états n'autorisant pas de limites sur la durée d'une garantie tacite, il se peut donc que les limites sus-mentionnées ne s'appliquent pas à votre cas. Certains états ne permettent pas l'exclusion des dommages fortuits ou indirects; par conséquent, il se peut que les limites sus-mentionnées ne s'appliquent pas à vous. Cette garantie vous donne des droits particuliers selon la loi; il se peut que vous ayez d'autres droits, lesquels varient d'un état à un autre.

Lawn Mower Division

P.O. Box 377

Des Moines, Iowa, U.S.A. 50302

**PIECES ET ENTRETIEN DE L'UNITE**

Ce manuel contient des instructions concernant la sécurité, le montage et l'entretien de votre tondeuse. Il vous est conseillé de prendre parfaitement connaissance de son contenu. D'autre part, complétez et envoyez la carte d'enregistrement de la garantie, que vous trouverez emballée avec l'appareil. Pour toute réparation différent de celles décrites dans ce manuel, adressez-vous au concessionnaire qui vous a vendu votre appareil. Dans toute commande de pièces détachées, indiquez toujours les renseignements suivants: 1. Nom de la pièce; 2. Numéro de pièce; 3. Quantité désirée; 4. Numéro du modèle de la machine (huit chiffres) apparaissant sur une plaque fixée à la machine.



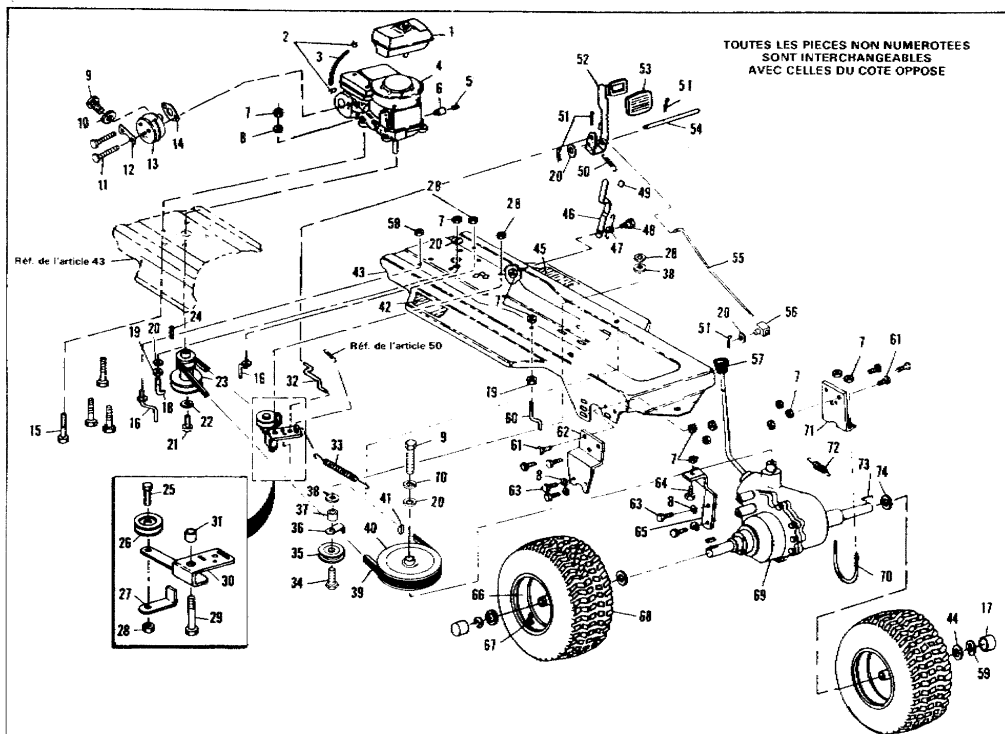
**Attention à ce symbole. Il signifie: ATTENTION! PRENEZ DES PRECAUTIONS! DANGER POUR OPERATEURS, PASSANTS, PROPRIETE OU MACHINES!**



LAWN MOWER DIVISION  
P.O. BOX 377

DES MOINES, IOWA, U.S.A. 50302

**MICROTRACTEUR, 36 POUCHES, MODELE 3560-1800, 3560-1900 ou 3560-2000**



**PIECES DE RECHANGE**

JUN 11 '97 16:56 No. 023 P. 03

**MICROTRACTEUR, 36 POUCHES, MODELE 3560-1800, 3560-1900 ou 3560-2000**

AVEC VOTRE COMMANDE DE PIÈCES DE RECHANGE, FOURNISSEZ TOUJOURS LES RENSEIGNEMENTS SUIVANTS:

1. NUMÉRO DE LA PIÈCE
2. NOM DE LA PIÈCE
3. QUANTITÉ DESIRÉE
4. NUMÉRO DU MODÈLE—(tel qu'il est écrit sur la plaque du modèle)

ENVOYEZ VOS COMMANDES SELON LES INSTRUCTIONS DE LA PREMIÈRE PAGE

LA DROITE ET LA GAUCHE DE VOTRE MACHINE SE DÉTERMINENT EN SE TENANT DERRIÈRE LA MACHINE

**N'UTILISEZ PAS LES NUMÉROS-CLES (de classification) LORSQUE VOUS COMMANDEZ DES PIÈCES DE RECHANGE. DONNEZ TOUJOURS LES NUMÉROS DES PIÈCES.**

Toutes les pièces de rechange seront fournies dans les couleurs de production courante, ou dans un ton neutre

Dans le cas de petites commandes de pièces, frais de manutention en sus.

No. Clé	Pièce No.	Description
1	48812	Réservoir à essence
2	41303	Pince. Tuyau d'essence
3	50115	Tuyau d'essence
4		Moteur
5	23130	Bouchon de tuyau, 1/4 pouce
6	43989	Tuyau de vidange d'huile
7	9413447	Contre-écrou, Hex., filetage 5/16
8	120638	Rondelle de blocage, fendue, 5/16
9	180020	Vis, tête Hex., 1/4-20x3/4 pouce
10	120380	Rondelle plate, fendue, 1/4 pouce
11	173063	Vis, tête Hex., 5/16-18x3-1/2 p.
12		Pièce du moteur
13	49933	Silencieux
14		Joint silencieux (pièce de moteur)
15	122040	Vis, tête Hex., 5/16-18x1-1/2 pouce
16	50853	Glissière, de courroie, entraînement des lames
17	40394	Enjoliveurs
18	49896	Glissière, courroie d'entraînement de transmission
19	271184	Ecrou Hex., Keps, filetage 5/16-18
20	120386	Rondelle plate, 1/4 pouce
21	123567	Vis, tête Hex., 7/16-20x1 pouce
22	120383	Rondelle de blocage, fendue
23	52418	Poulie, moteur
24	33200	Cle, poulie de moteur
25	120916	Vis, tête Hex., 3/8-16x1-1/2 pouce
26	35374	Poulie-guide

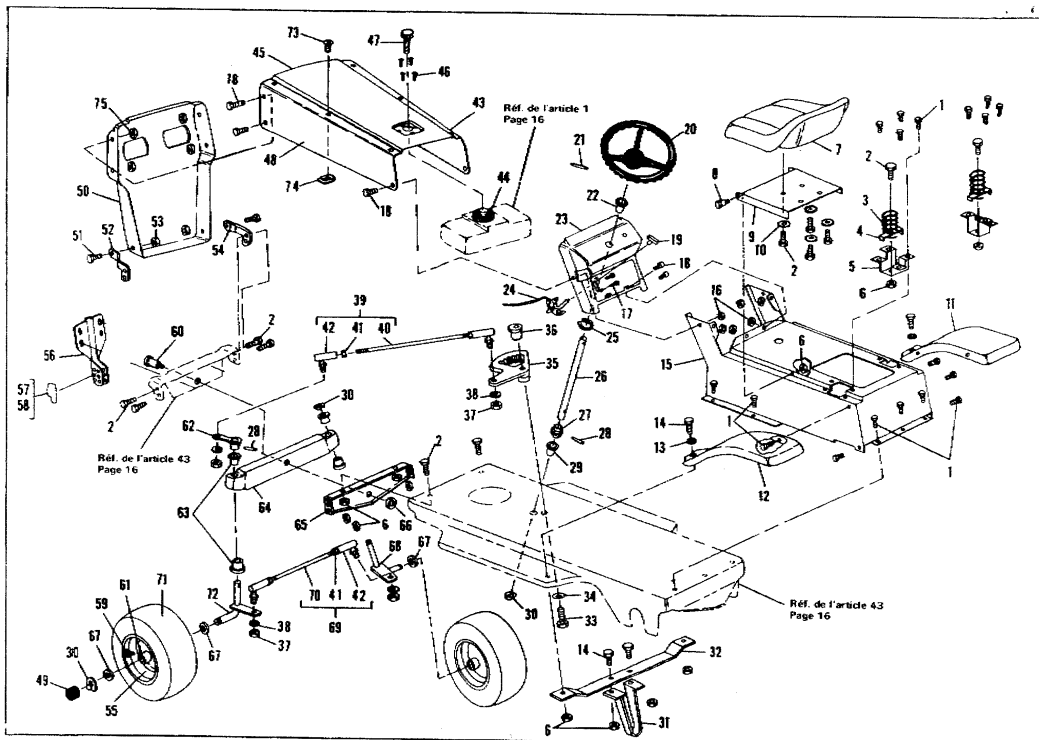
No. Clé	Pièce No.	Description
27	39659	Dispositif de retenu de courroie
28	9413534	Contre-écrou Hex., filetage 3/8-16
29	28928	Boulon d'embase
30	46848	Bras, poulie-guide
31	43953	Dispositif d'espacement
32	43980	Tige, embrayage
33	49276	Ressort, entraînement principal
34	122207	Vis, tête Hex., 3/8-16x3 pouces
35	40223	Poulie, poulie-guide arrière
36	39314	Dispositif de retenu, courroie d'entraînement, poulie-guide arrière
37	49649	Dispositif d'espacement, poulie-guide arrière
38	120394	Rondelle plate, 3/8 pouce
39	50737	Courroie trapézoïdale
40	52199	Poulie, boîte-pont
41	431787	Cle Woodruff, No. 61
42	49885	Tampon, gauche
43	52708	Châssis principal
44	42815	Rondelle plate
45	49886	Tampon, droit
46	43967	Bras, frein à main
47	43968	Ressort, frein à main
48	40374	Boulon d'embase, frein à main
49	68585	Ressort, pédale d'embrayage
50	50562	Goupille, 3/32x3/4 pouce
51	121222	

No. Clé	Pièce No.	Description
52	52640	Ensemble pédale de frein
53	48761	Tampon de caoutchouc, pédale de frein
54	43956	Arbre, pédale frein-embrayage
55	49654	Tige, frein
56	49653	Pivot
57	29483	Poignée, changement de vitesses
58	41529	Ecrou Hex.
59	36625	Bague en "E"
60	43991	Glissière de courroie, poulie de boîte-pont
61	120228	Vis, tête Hex., 5/16-18x5/8 pouce
62	49651	Montant, essieu gauche
63	180080	Vis, tête Hex., 5/16-18x1-1/8 p.
64	122007	Vis, tête Hex., 5/16-18x3/4 pouce
65	49652	Montant, stabilisation
66	41105	Roue
67	24167	Tige de soupape
68	41106	Pneu
69		Boîte-pont
		Modèle Peerless 601-020 (voir garantie page 13)
70	40124	Etrier fileté
71	49650	Montant essieu, droit
72	39395	Ressort, retour du frein
73	39628	Cle, 3/16x3/16x2-1/2 pouce
74	642	Rondelle plate
75	41529	Ecrou Hex 3/8-16
76	36625	Bague en "E", 3/4 pouce

Les moteurs et pièces de remplacement peuvent être obtenus auprès des stations services autorisées par le fabricant de moteurs. Renseignements doivent également être consultés au sujet de la garantie couvrant les moteurs. Consultez votre manuel d'entretien pour connaître l'adresse de ces stations.

JUN 11 '97 16:57 No. 023 P. 04

MICROTRACTEUR, 36 POUCES, MODELE 3560-1800, 3560-1900 ou 3560-2000



MICROTRACTEUR, 36 POUCES, MODELE 3560-1800, 3560-1900 ou 3560-2000

No. Clé	Pièce No.	Description
1	995346	Vis, Taprite, 1/4-20 x 1/2 pouce
2	120228	Vis, tête hex, 5/16-18 x 5/8 pouce
3	49335	Ressort
4	49339	Ressort de patte d'attache
5	49735	Montant, support de ressort
6	9413447	Contre-écrou hex, filetage 3/16-18
7	52656	Siège
8	20507	Boulon d'embase
9	49736	Support de siège
10	120538	Rondelle de blocage, fendue, 5/16 pouce
11	49636	Aile, droite
12	49637	Aile, gauche
13	446363	Rondelle plate, 5/16 pouce
14	122017	Vis, tête hex, 5/16-18 x 1 pouce
15	50060	Ensemble console
16	9424215	Contre-écrou hex, filetage 1/4-20
17	35287	Vis, Taprite, No. 8-32 x 3/8 pouce
18	48900	Vis, tête hex, 1/4-20 x 1 pouce
19	39486	Bouton, levier de commande du régulateur
20	47083	Volant
21	456836	Goupille cylindrique
22	39432	Roulement, direction
23	50477	Ensemble, tableau de bord
24	50117	Ensemble levier, commande de moteur
25	39492	Rague de retenue

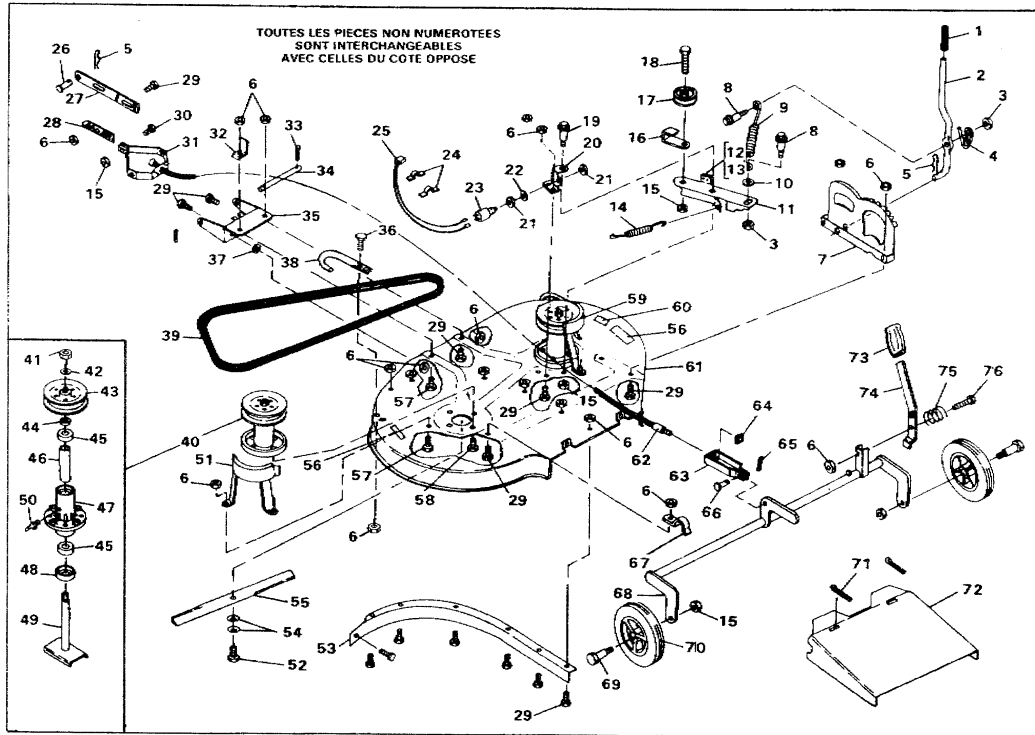
No. Clé	Pièce No.	Description
26	44008	Arbre, direction
27	44009	Pignon d'engrenage
28	454565	Goupille
29	39580	Roulement, direction
30	36625	Bague en "E"
31	44500	Montant, glissière du tablier
32	43964	Montant, support de glissière de tablier
33	39573	Vis, blocage, tête hex 3/8-24 x 1 pouce
34	2463	Rondelle élastique
35	44010	Secteur denté
36	44011	Bouton d'embase, secteur denté
37	120369	Ecrou hex, filetage 3/8-24
38	120382	Rondelle de blocage, fendue 3/8 pouce
39	44059	Barre de traction
40	44060	Barre de traction
41	124925	Ecrou hex, filetage 3/8-24
42	21275	Joint à rotule
43	46176	Capot, panneau latéral, droite
44	44843	Tampon, vibration
45	46835	Capot
46	49050	Vis, plastite, 1/4-10 x 3/4 pouce
47	50988	Jauge à essence
48	46295	Capot panneau latéral gauche
49	40394	Enjoliveur
50	52883	Grille (Modele 3560-1800)
50	52761	Grille

No. Clé	Pièce No.	Description
51	120233	Vis, tête hex, 3/8-18 x 1 pouce
52	47851	Montant, support de grille gauche
53	9413534	Contre-écrou, filetage 3/4-16
54	47852	Montant, support de grille droite
55	39829	Roue avec roulement
56	50719	Montant, crochet de suspension de tablier
57	68583	Décailque, crochet de suspension gauche
58	68584	Décailque, crochet de suspension droit
59	24167	Tige de soupape
60	50720	Boulon d'embase, pivot d'essieu
61	39979	Roulement
62	49447	Bras, direction
63	50546	Roulement, axe
64	44062	Ensemble, essieu avant
65	43968	Montant, support d'essieu avant
66	274654	Contre-écrou hex, filetage 1/4-20
67	642	Rondelle plate
68	48944	Axe, droite
69	48782	Ensemble barre de liaison
70	48764	Barre de liaison
71	41108	Pneu
72	48845	Axe, gauche
73	9422616	Vis, No. 10-16 x 1/2 pouce
74	46192	Ecrou Timmerman, No. 10-16
75	50352	Contre-écrou hex, filetage 1/4-20

ID: JUN 11 '97 16:57 No.023 P.05

ID: JUN 11 '97 16:58 No.023 P.06

MICROTRACTEUR, 36 POUCHES, MODELE 3560-1800, 3560-1900 ou 3560-2000



MICROTRACTEUR, 36 POUCHES, MODELE 3560-1800, 3560-1900 ou 3560-2000

No. Clé	Pièce No.	Description
1	46478	Poignée
2	49130	Lever, embrayage
3	9424215	Contre-écrou, filetage 1/4-20
4	46561	Ressort, lever d'embrayage
5	8260	Goupille
6	9413447	Contre-écrou, filetage 5/16-28
7	47515	Secteur denté
8	46563	Boulon d'embase
9	52835	Ressort, lever d'embrayage
10	120392	Rondelle
11	53055	Ensemble bras de poulie-guide (comprend pièces 12 et 13)
12	41471	Patin de frein
13	41501	Rivet patin de frein
14	35410	Ressort
15	9413534	Contre-écrou, filetage 3/8-16
16	52195	Dispositif de retenue de couvercle
17	52894	Poulie, poulie-guide
18	122168	Vis, tête hex. 3/8-16 x 1-3/4 pouces
19	47516	Boulon d'embase
20	47517	Montant, bras de poulie-guide
21	5877	Écrou (pièce de l'interrupteur d'arrêt)
22	5878	Rondelle de blocage (pièce de l'interrupteur d'arrêt)
23	41204	Interrupteur d'arrêt
24	41482	Patie d'attache à pression

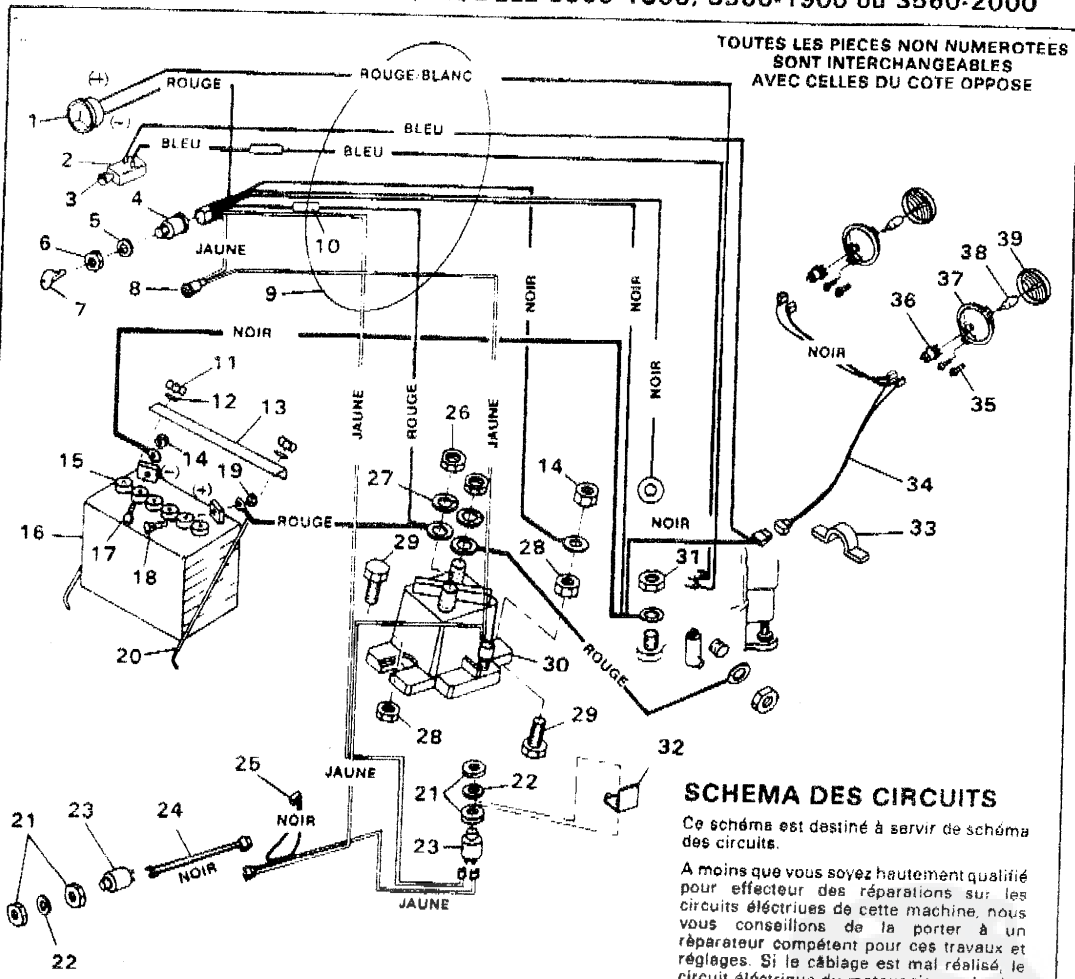
No. Clé	Pièce No.	Description
25	48851	Ensemble de fils
26	47816	Goupille
27	49059	Barre d'attelage
28	49056	Montant de blocage
29	120228	Vis, tête hex. 5/16-18 x 5/8 pouces
30	120918	Vis, tête hex. 3/8-16 x 1/2 pouces
31	50613	Montant de pivot
32	52365	Montant, arret
33	48675	Goupille, 3/16 x 1-1/4 pouces
34	47814	Broche, pivot
35	48676	Support de levée, plaque
36	122007	Vis, tête hex. 5/16-18 x 3/4 pouces
37	996415	Rondelle plate, 3/8 pouces
38	51921	Patin
39	49878	Courroie trapézoïdale
40	51452	Fourreau
41	51445	Contre-écrou, filetage 5/8-18
42	446248	Rondelle plate, 11/16 pouces
43	51451	Poulie
44	51449	Dispositif d'espacement
45	50697	Roulement
46	50818	Dispositif d'espacement
47	50702	Châsse
48	50619	Carte protectrice contre poussière
49	51447	Groupe arbre et bride
50	706	Graisse d'ajustage

No. Clé	Pièce No.	Description
51	46365	Couvercle, poulie gauche
52	39573	Vis, tête hex. 3/8-24 x 1 pouce
53	46367	Chicane, gauche
54	2483	Rondelle mouise
55	39311	Lame, 18 pouces
56	68542	Décalque, avertissement
57	122017	Vis, tête hex. 5/16-18 x 1 pouce
58	50634	Vis, Tapme, 5/16-18 x 7/8 pouces
59	46364	Couvercle, poulie droite
60	68543	Décalque, réglage de la hauteur
61	51943	Tableau de tondeuse
62	53037	Câble de levée
63	39404	Marmite d'attelage, câble de levée
64	120372	Écrou carré, filetage 1/4-20
65	121222	Goupille, 3/32 x 3/4 pouces
66	39522	Goupille d'assemblage
67	42424	Support, tube pivotant
68	49673	Ensemble du tube pivotant
69	23763	Essieu de roue
70	52584	Pneu et roue, 6 pouces
71	120123	Goupille
72	49824	Railonge de déversoir (Modèle 3560-1800)
73	50993	Railonge de déversoir
74	20250	Poignée
75	49131	Lever, réglage de la hauteur
76	29170	Ressort
77	122040	Vis, tête hex.

ID: JUN 11 '97 16:59 No.023 P.07

ID: JUN 11 '97 16:59 No.023 P.08

**MICROTRACTEUR, 36 POUCHES, MODELE 3560-1800, 3560-1900 ou 3560-2000**



**SCHEMA DES CIRCUITS**

Ce schéma est destiné à servir de schéma des circuits.

A moins que vous soyez hautement qualifié pour effectuer des réparations sur les circuits électriques de cette machine, nous vous conseillons de la porter à un réparateur compétent pour ces travaux et réglages. Si le câblage est mal réalisé, le circuit électrique du moteur risque de s'en trouver endommagé.

No. Clé	Pièce No.	Description
1	39463	Ampèremètre
2	40997	Interrupteur avec bouton, phares
3	40778	Bouton, interrupteur de phare
4	44745	Interrupteur, contact avec clé
5	44567	Rondelle de blocage (pièce de l'interrupteur)
6	48140	Contre-écrou (pièce de l'interrupteur)
7	49643	Clé, contact
8	45333	Voyant lumineux
9	50072	Goupe harnais du fil
10	49211	Fusible
11	997208	Écrou à oreilles Nylock, filetage 1/4-20
12	120386	Rondelle plate, 1/4 pouce
13	40243	Montant de fixation de la batterie
14	271172	Écrou, Keps, filetage 1/4-20
15	40892	Capuchon, batterie
16	52936	Batterie
17	126203	Bouillon de chariot, 1/4-20 x 3/8 pouce
18	126216	Bouillon de chariot 5/16-18 x 3/4 pouce
19	271184	Écrou, Keps, filetage 5/16-18

No. Clé	Pièce No.	Description
20	40234	Tige de la batterie
21	45877	Écrou (pièce d'arrêt de l'interrupteur)
22	45878	Rondelle de blocage (pièce d'arrêt de l'interrupteur)
23	41204	Interrupteur, arrêt
24	48851	Goupe-fils interrupteur sur le tablier
25	42071	Goupe, fils dérivation
26	120368	Contre-écrou, hex., filetage 5/16-24
27	120638	Rondelle de blocage fendue, 5/16 pouce
28	9426215	Contre-écrou hexagonal filetage 1/4-20
29	121900	Vis, tête hexagonale, 1/4-20 x 1 pouce
30	52323	Solénoïde
31	9413447	Contre-écrou hexagonal filetage 5/16-18
32	49794	Support d'interrupteur
33	41482	Pince à fil, presse
34	44911	Fil conducteur, phares
35	50668	Vis-rondelle à tête hexagonale
36	52573	Douille, phare
37	52571	Encadrement, phare
38	52570	Verre de phare
39	52572	Ampoule de phare



**MANUEL DU PROPRIETAIRE**  
**MICROTRACTEUR 36-POUCES 11CV**  
**MODELE 3560-1800, 3560-1900 ou 3560-2000**

**GARANTIE**

**Garantie Lawn Mower Division**

**GARANTIE LIMITEE - 1 AN**

Pendant une période d'un (1) an à partir de la date d'achat par le premier consommateur pour usage résidentiel (trente (30) jours pour usage commercial), la Lawn Mower Division remplacera, à ses frais, y compris la main-d'oeuvre, toute pièce d'origine de l'un de ses produits qui aura été reconnue défectueuse par un concessionnaire agréé ou par l'usine, à l'exception de la batterie qui est garantie pour quatre-vingt-dix (90) jours à partir de la date d'achat.

Cette garantie ne s'applique pas aux moteurs, transmissions Peerless, boîtes-ponts ou différentiels (ces organes étant couverts par la garantie du fabricant). Elle ne s'applique pas aux pièces rendues inutilisables par l'usure normale ou par suite de traitement sévère. Les frais de transport aller-retour d'une unité ou d'une pièce chez le concessionnaire ou à l'usine sont à la charge du propriétaire.

On trouvera ci-après une explication point par point de la marche à suivre selon cette garantie:

1. Si une pièce est défectueuse, adressez-vous au magasin où l'appareil a été acheté afin d'obtenir le nom et l'adresse du réparateur agréé le plus proche.
2. S'il vous est impossible de trouver un réparateur agréé, écrivez au Service Réparations de la Lawn Mower Division pour demander le nom et l'adresse du Réparateur agréé de votre région.
3. Renvoyez la pièce défectueuse avec le justificatif d'achat au réparateur agréé, qui la remplacera si elle est couverte par la présente garantie.

Il n'existe aucune autre garantie expresse. Les garanties tacites, y compris celles de vendabilité ou d'adaptation à un usage particulier, sont limitées à un (1) an à compter de la date d'achat. La responsabilité civile liée aux dommages fortuits ou indirects est exclue.

Certains états n'autorisant pas de limites sur la durée d'une garantie tacite, il se peut donc que les limites sus-mentionnées ne s'appliquent pas à votre cas. Certains états ne permettent pas l'exclusion des dommages fortuits ou indirects; par conséquent, il se peut que les limites sus-mentionnées ne s'appliquent pas à vous. Cette garantie vous donne des droits particuliers selon la loi; il se peut que vous ayez d'autres droits, lesquels varient d'un état à un autre.

Lawn Mower Division

P.O. Box 377

Des Moines, Iowa, U.S.A. 50302

**PIECES ET ENTRETIEN DE L'UNITE**

Ce manuel contient des instructions concernant la sécurité, le montage et l'entretien de votre tondeuse. Il vous est conseillé de prendre parfaitement connaissance de son contenu. D'autre part, complétez et envoyez la carte d'enregistrement de la garantie, que vous trouverez emballée avec l'appareil. Pour toute réparation différent de celles décrites dans ce manuel, adressez-vous au concessionnaire qui vous a vendu votre appareil. Dans toute commande de pièces détachées, indiquez toujours les renseignements suivants: 1. Nom de la pièce; 2. Numéro de pièce; 3. Quantité désirée; 4. Numéro du modèle de la machine (huit chiffres) apparaissant sur une plaque fixée à la machine.



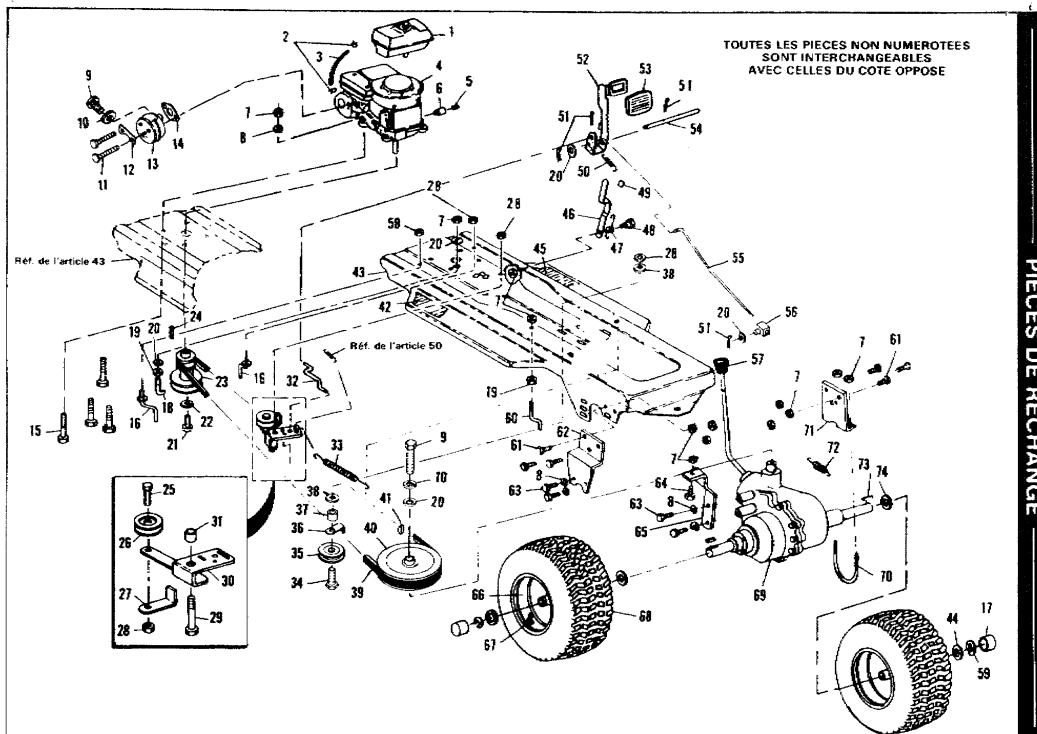
**Attention à ce symbole. Il signifie: ATTENTION! PRENEZ DES PRECAUTIONS! DANGER POUR OPERATEURS, PASSANTS, PROPRIETE OU MACHINES!**



LAWN MOWER DIVISION  
P.O. BOX 377

DES MOINES, IOWA, U.S.A. 50302

**MICROTRACTEUR, 36 POUCHES, MODELE 3560-1800, 3560-1900 ou 3560-2000**



**PIECES DE RECHANGE**

JUN 11 '97 16:56 No. 023 P. 03

**MICROTRACTEUR, 36 POUCHES, MODELE 3560-1800, 3560-1900 ou 3560-2000**

AVEC VOTRE COMMANDE DE PIÈCES DE RECHANGE, FOURNISSEZ TOUJOURS LES RENSEIGNEMENTS SUIVANTS:

1. NUMÉRO DE LA PIÈCE
2. NOM DE LA PIÈCE
3. QUANTITÉ DESIRÉE
4. NUMÉRO DU MODÈLE—(tel qu'il est écrit sur la plaque du modèle)

ENVOYEZ VOS COMMANDES SELON LES INSTRUCTIONS DE LA PREMIÈRE PAGE

LA DROITE ET LA GAUCHE DE VOTRE MACHINE SE DÉTERMINENT EN SE TENANT DERRIÈRE LA MACHINE

**N'UTILISEZ PAS LES NUMÉROS-CLES (de classification) LORSQUE VOUS COMMANDEZ DES PIÈCES DE RECHANGE. DONNEZ TOUJOURS LES NUMÉROS DES PIÈCES**

Toutes les pièces de rechange seront fournies dans les couleurs de production courante, ou dans un ton neutre

Dans le cas de petites commandes de pièces, frais de manutention en sus.

No. Clé	Pièce No.	Description
1	48812	Réservoir à essence
2	41309	Pince, tuyau d'essence
3	50115	Tuyau d'essence
4		Moteur
5	23130	Bouchon de tuyau, 1/4 pouce
6	43989	Tuyau de vidange d'huile
7	9413447	Contre-écrou, Hex., filetage 5/16
8	120638	Rondelle de blocage, fendue, 5/16
9	180020	Vis, tête Hex., 1/4-20x3/4 pouce
10	120380	Rondelle plate, fendue, 1/4 pouce
11	173063	Vis, tête Hex., 5/16-18x3-1/2 p.
12		Pièce du moteur
13	49933	Silencieux
14		Joint silencieux (pièce de moteur)
15	122040	Vis, tête Hex., 5/16-18x1-1/2 pouce
16	50853	Glissière, de courroie, entraînement des lames
17	40394	Enjoliveurs
18	49896	Glissière, courroie d'entraînement de transmission
19	271184	Ecrou Hex., Keps, filetage 5/16-18
20	120386	Rondelle plate, 1/4 pouce
21	123567	Vis, tête Hex., 7/16-20x1 pouce
22	120383	Rondelle de blocage, fendue
23	52418	Poulie, moteur
24	33200	Cle, poulie de moteur
25	120916	Vis, tête Hex., 3/8-16x1-1/2 pouce
26	35374	Poulie-guide

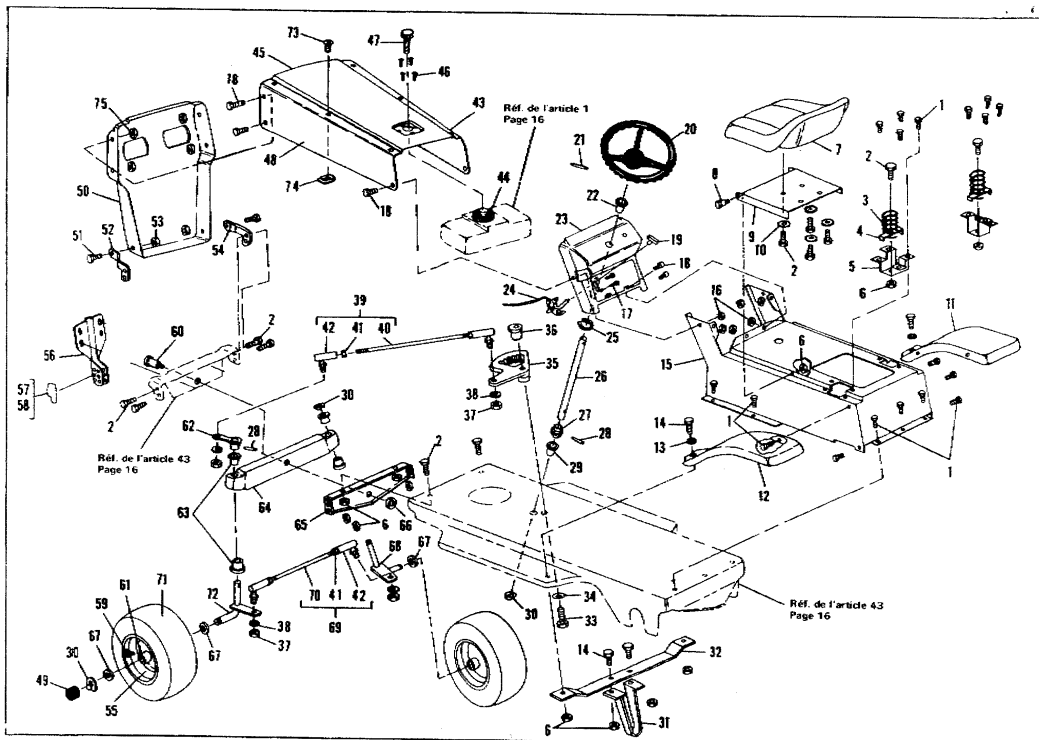
No. Clé	Pièce No.	Description
27	39659	Dispositif de retenu de courroie
28	9413534	Contre-écrou Hex., filetage 3/8-16
29	28928	Boulon d'embase
30	46848	Bras, poulie-guide
31	43953	Dispositif d'espacement
32	43980	Tige, embrayage
33	49276	Ressort, entraînement principal
34	122207	Vis, tête Hex., 3/8-16x3/4 pouce
35	40223	Poulie, poulie-guide arrière
36	39314	Dispositif de retenu, courroie d'entraînement, poulie-guide arrière
37	49649	Dispositif d'espacement, poulie-guide arrière
38	120394	Rondelle plate, 3/8 pouce
39	50737	Courroie trapézoïdale
40	52199	Poulie, boîte-pont
41	431787	Cle Woodruff, No. 61
42	49885	Tampon, gauche
43	52708	Châssis principal
44	42815	Rondelle plate
45	49886	Tampon, droit
46	43967	Bras, frein à main
47	43968	Ressort, frein à main
48	40374	Boulon d'embase, frein à main
49	68585	Ressort, pédale d'embrayage
50	50562	Goupille, 3/32x3/4 pouce
51	121222	

No. Clé	Pièce No.	Description
52	52640	Ensemble pédale de frein
53	48761	Tampon de caoutchouc, pédale de frein
54	43956	Arbre, pédale frein-embrayage
55	49654	Tige, frein
56	49653	Pivot
57	29483	Poignée, changement de vitesses
58	41529	Ecrou Hex.
59	36625	Bague en "E"
60	43991	Glissière de courroie poulie de boîte-pont
61	120228	Vis, tête Hex., 5/16-18x5/8 pouce
62	49651	Montant, essieu gauche
63	180080	Vis, tête Hex., 5/16-18x1-1/8 p.
64	122007	Vis, tête Hex., 5/16-18x3/4 pouce
65	49652	Montant, stabilisation
66	41105	Roue
67	24167	Tige de soupape
68	41106	Pneu
69		Boîte-pont
		Modèle Peerless 601-020 (voir garantie page 13)
70	40124	Etrier fileté
71	49650	Montant essieu, droit
72	39395	Ressort, retour du frein
73	39628	Cle, 3/16x3/16x2-1/2 pouce
74	642	Rondelle plate
75	41529	Ecrou Hex. 3/8-16
76	36625	Bague en "E", 3/4 pouce

Les moteurs et pièces de remplacement peuvent être obtenus auprès des stations services autorisées par le fabricant de moteurs. Cesquelles devront également être consultées au sujet de la garantie couvrant les moteurs. Consultez votre manuel d'entretien pour connaître l'adresse de ces stations.

JUN 11 '97 16:57 No. 023 P. 04

MICROTRACTEUR, 36 POUCES, MODELE 3560-1800, 3560-1900 ou 3560-2000



MICROTRACTEUR, 36 POUCES, MODELE 3560-1800, 3560-1900 ou 3560-2000

No. Clé	Pièce No.	Description
1	995346	Vis, Taprite, 1/4-20 x 1/2 pouce
2	120228	Vis, tête hex, 5/16-18 x 5/8 pouce
3	49335	Ressort
4	49339	Ressort de patte d'attache
5	49735	Montant, support de ressort
6	9413447	Contre-écrou hex, filetage 3/16-18
7	52656	Siège
8	20507	Boulon d'embase
9	49736	Support de siège
10	120538	Rondelle de blocage, fendue, 5/16 pouce
11	49636	Aile, droite
12	49637	Aile, gauche
13	446363	Rondelle plate, 5/16 pouce
14	122017	Vis, tête hex, 5/16-18 x 1 pouce
15	50060	Ensemble console
16	9424215	Contre-écrou hex, filetage 1/4-20
17	35287	Vis, Taprite, No. 8-32 x 3/8 pouce
18	48900	Vis, tête hex, 1/4-20 x 1 pouce
19	39486	Bouton, levier de commande du régulateur
20	47083	Volant
21	456836	Goupille cylindrique
22	39432	Roulement, direction
23	50477	Ensemble, tableau de bord
24	50117	Ensemble levier, commande de moteur
25	39492	Rague de retenue

No. Clé	Pièce No.	Description
26	44008	Arbre, direction
27	44009	Pignon d'engrenage
28	454565	Goupille
29	39580	Roulement, direction
30	36625	Bague en "E"
31	44500	Montant, glissière du tablier
32	43964	Montant, support de glissière de tablier
33	39573	Vis, blocage, tête hex 3/8-24 x 1 pouce
34	2463	Rondelle élastique
35	44010	Secteur denté
36	44011	Bouton d'embase, secteur denté
37	120369	Ecrou hex, filetage 3/8-24
38	120382	Rondelle de blocage, fendue 3/8 pouce
39	44059	Barre de traction
40	44060	Barre de traction
41	124925	Ecrou hex, filetage 3/8-24
42	21275	Joint à rotule
43	46176	Capot, panneau latéral, droite
44	44843	Tampon, vibration
45	46835	Capot
46	49050	Vis, plastite, 1/4-10 x 3/4 pouce
47	50988	Jauge à essence
48	46295	Capot panneau latéral gauche
49	40394	Enjoliveur
50	52883	Grille (Modele 3560-1800)
50	52761	Grille

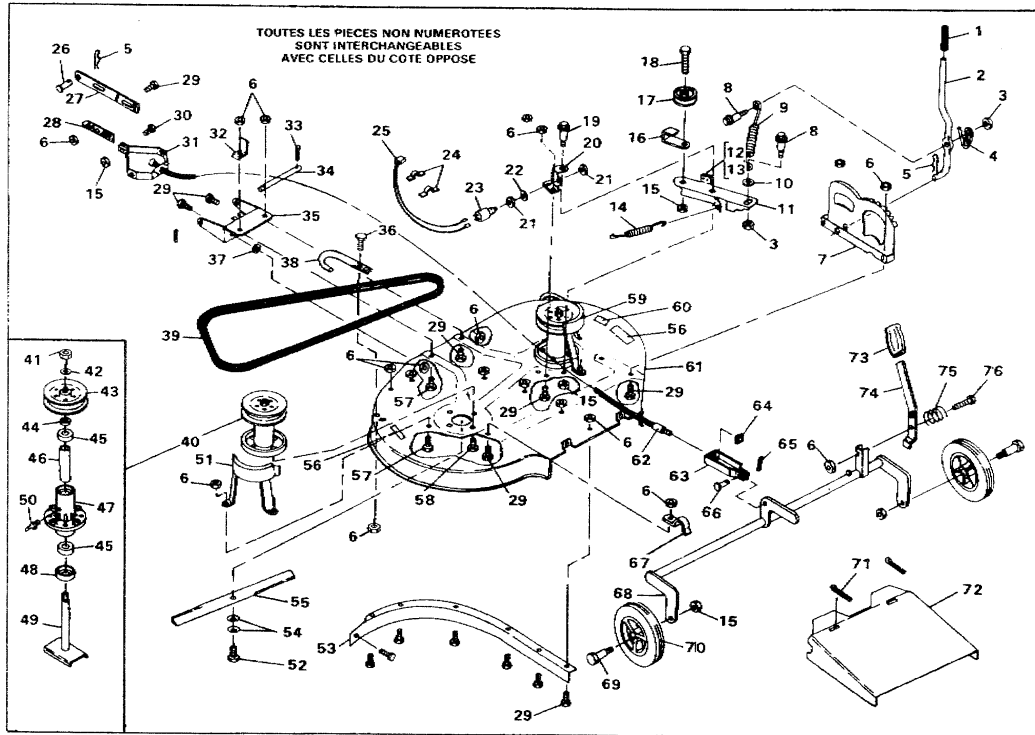
No. Clé	Pièce No.	Description
51	120233	Vis, tête hex, 3/8-18 x 1 pouce
52	47851	Montant, support de grille gauche
53	9413534	Contre-écrou, filetage 3/4-16
54	47852	Montant, support de grille droite
55	39829	Roue avec roulement
56	50719	Montant, crochet de suspension de tablier
57	68583	Décailque, crochet de suspension gauche
58	68584	Décailque, crochet de suspension droit
59	24167	Tige de soupape
60	50720	Boulon d'embase, pivot d'essieu
61	39979	Roulement
62	49447	Bras, direction
63	50546	Roulement, axe
64	44062	Ensemble, essieu avant
65	43988	Montant, support d'essieu avant
66	274654	Contre-écrou hex, filetage 1/4-20
67	642	Rondelle plate
68	48944	Axe, droite
69	48782	Ensemble barre de liaison
70	48764	Barre de liaison
71	41108	Pneu
72	48845	Axe, gauche
73	9422616	Vis, No. 10-16 x 1/2 pouce
74	46192	Ecrou Timmerman, No. 10-16
75	50352	Contre-écrou hex, filetage 1/4-20

ID: JUN 11 '97 16:57 No.023 P.05

ID: JUN 11 '97 16:58 No.023 P.06



MICROTRACTEUR, 36 POUCHES, MODELE 3560-1800, 3560-1900 ou 3560-2000



MICROTRACTEUR, 36 POUCHES, MODELE 3560-1800, 3560-1900 ou 3560-2000

No. Clé	Pièce No.	Description
1	46478	Poignée
2	49130	Lever, embrayage
3	9424215	Contre-écrou, filetage 1/4-20
4	46561	Ressort, lever d'embrayage
5	8260	Goupille
6	9413447	Contre-écrou, filetage 5/16-28
7	47515	Secteur denté
8	46563	Boulon d'embase
9	52835	Ressort, lever d'embrayage
10	120392	Rondelle
11	53055	Ensemble bras de poulie-guide (comprend pièces 12 et 13)
12	41471	Patin de frein
13	41501	Rivet patin de frein
14	35410	Ressort
15	9413534	Contre-écrou, filetage 3/8-16
16	52195	Dispositif de retenue de couvercle
17	52894	Poulie, poulie-guide
18	122168	Vis, tête hex. 3/8-16 x 1-3/4 pouces
19	47516	Boulon d'embase
20	47517	Montant, bras de poulie-guide
21	5877	Écrou (pièce de l'interrupteur d'arrêt)
22	5878	Rondelle de blocage (pièce de l'interrupteur d'arrêt)
23	41204	Interrupteur d'arrêt
24	41482	Patie d'attache à pression

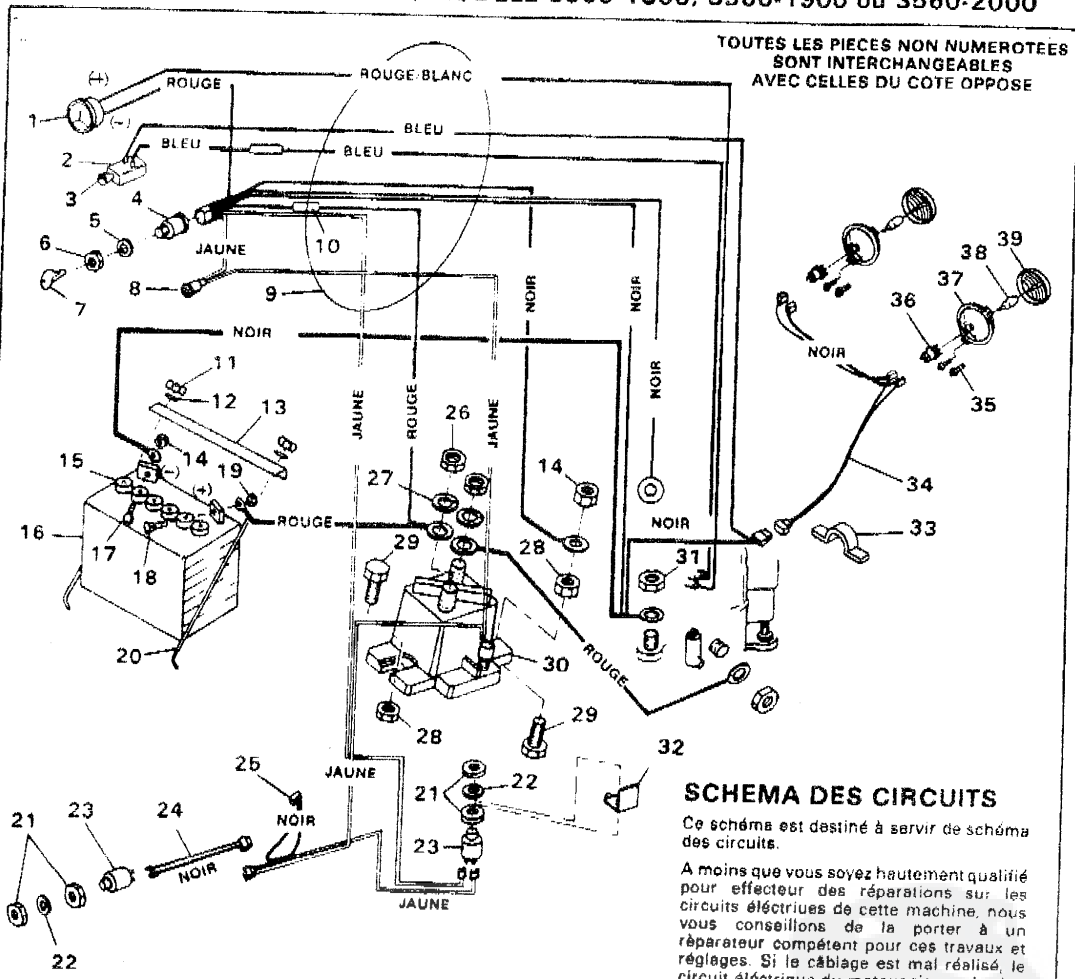
No. Clé	Pièce No.	Description
25	48851	Ensemble de fils
26	47816	Goupille
27	49059	Barre d'attelage
28	49056	Montant de blocage
29	120228	Vis, tête hex. 5/16-18 x 5/8 pouces
30	120918	Vis, tête hex. 3/8-16 x 1/2 pouces
31	50613	Montant de pivot
32	52365	Montant, arret
33	48675	Goupille, 3/16 x 1-1/4 pouces
34	47814	Broche, pivot
35	48676	Support de levée, plaque
36	122007	Vis, tête hex. 5/16-18 x 3/4 pouces
37	996415	Rondelle plate, 3/8 pouces
38	51921	Patin
39	49878	Courroie trapézoïdale
40	51452	Fourreau
41	51445	Contre-écrou, filetage 5/8-18
42	446248	Rondelle plate, 11/16 pouces
43	51451	Poulie
44	51449	Dispositif d'espacement
45	50697	Roulement
46	50818	Dispositif d'espacement
47	50702	Châsse
48	50619	Carte protectrice contre poussière
49	51447	Groupe arbre et bride
50	706	Graisse d'ajustage

No. Clé	Pièce No.	Description
51	46365	Couvercle, poulie gauche
52	39673	Vis, tête hex. 3/8-24 x 1 pouce
53	46367	Châssis, gauche
54	2483	Rondelle mouise
55	39311	Lame, 18 pouces
56	68542	Décalque, avertissement
57	122017	Vis, tête hex. 5/16-18 x 1 pouce
58	50634	Vis, Tapme, 5/16-18 x 7/8 pouces
59	46364	Couvercle, poulie droite
60	68543	Décalque, réglage de la hauteur
61	51943	Tablet de tondeuse
62	53037	Câble de levée
63	39404	Marmite d'attelage, câble de levée
64	120372	Écrou carré, filetage 1/4-20
65	121222	Goupille, 3/32 x 3/4 pouces
66	39522	Goupille d'assemblage
67	42424	Support, tube pivotant
68	49673	Ensemble du tube pivotant
69	23763	Essieu de roue
70	52584	Pneu et roue, 6 pouces
71	120123	Goupille
72	49824	Railonge de déversoir (Modèle 3560-1800)
73	50993	Railonge de déversoir
74	20250	Poignée
75	49131	Lever, réglage de la hauteur
76	29170	Ressort
77	122040	Vis, tête hex.

ID: JUN 11 '97 16:59 No.023 P.07

ID: JUN 11 '97 16:59 No.023 P.08

**MICROTRACTEUR, 36 POUCHES, MODELE 3560-1800, 3560-1900 ou 3560-2000**



**SCHEMA DES CIRCUITS**

Ce schéma est destiné à servir de schéma des circuits.

A moins que vous soyez hautement qualifié pour effectuer des réparations sur les circuits électriques de cette machine, nous vous conseillons de la porter à un réparateur compétent pour ces travaux et réglages. Si le câblage est mal réalisé, le circuit électrique du moteur risque de s'en trouver endommagé.

No. Clé	Pièce No.	Description
1	39463	Ampèremètre
2	40997	Interrupteur avec bouton, phares
3	40778	Bouton, interrupteur de phare
4	44745	Interrupteur, contact avec clé
5	44567	Rondelle de blocage (pièce de l'interrupteur)
6	48140	Contre-écrou (pièce de l'interrupteur)
7	49643	Clé, contact
8	45333	Voyant lumineux
9	50072	Goupe harnais du fil
10	49211	Fusible
11	997208	Écrou à oreilles Nylock, filetage 1/4-20
12	120386	Rondelle plate, 1/4 pouce
13	40243	Montant de fixation de la batterie
14	271172	Écrou, Keps, filetage 1/4-20
15	40892	Capuchon, batterie
16	52936	Batterie
17	126203	Bouillon de chariot, 1/4-20 x 3/8 pouce
18	126216	Bouillon de chariot 5/16-18 x 3/4 pouce
19	271184	Écrou, Keps, filetage 5/16-18

No. Clé	Pièce No.	Description
20	40234	Tige de la batterie
21	45877	Écrou (pièce d'arrêt de l'interrupteur)
22	45878	Rondelle de blocage (pièce d'arrêt de l'interrupteur)
23	41204	Interrupteur, arrêt
24	48851	Goupe-fils interrupteur sur le tablier
25	42071	Goupe, fils dérivation
26	120368	Contre-écrou, hex., filetage 5/16-24
27	120638	Rondelle de blocage fendue, 5/16 pouce
28	9426215	Contre-écrou hexagonal filetage 1/4-20
29	121900	Vis, tête hexagonale, 1/4-20 x 1 pouce
30	52323	Solénoïde
31	9413447	Contre-écrou hexagonal filetage 5/16-18
32	49794	Support d'interrupteur
33	41482	Pince à fil, presse
34	44911	Fil conducteur, phares
35	50668	Vis-rondelle à tête hexagonale
36	52573	Douille, phare
37	52571	Encadrement, phare
38	52570	Verre de phare
39	52572	Ampoule de phare

**MANUEL DU PROPRIETAIRE**  
**MICROTRACTEUR 36-POUCES 11CV**  
**MODELE 3560-1800, 3560-1900 ou 3560-2000**

**GARANTIE**

**Garantie Lawn Mower Division**

**GARANTIE LIMITEE - 1 AN**

Pendant une période d'un (1) an à partir de la date d'achat par le premier consommateur pour usage résidentiel (trente (30) jours pour usage commercial), la Lawn Mower Division remplacera, à ses frais, y compris la main-d'oeuvre, toute pièce d'origine de l'un de ses produits qui aura été reconnue défectueuse par un concessionnaire agréé ou par l'usine, à l'exception de la batterie qui est garantie pour quatre-vingt-dix (90) jours à partir de la date d'achat.

Cette garantie ne s'applique pas aux moteurs, transmissions Peerless, boîtes-ponts ou différentiels (ces organes étant couverts par la garantie du fabricant). Elle ne s'applique pas aux pièces rendues inutilisables par l'usure normale ou par suite de traitement sévère. Les frais de transport aller-retour d'une unité ou d'une pièce chez le concessionnaire ou à l'usine sont à la charge du propriétaire.

On trouvera ci-après une explication point par point de la marche à suivre selon cette garantie:

1. Si une pièce est défectueuse, adressez-vous au magasin où l'appareil a été acheté afin d'obtenir le nom et l'adresse du réparateur agréé le plus proche.
2. S'il vous est impossible de trouver un réparateur agréé, écrivez au Service Réparations de la Lawn Mower Division pour demander le nom et l'adresse du Réparateur agréé de votre région.
3. Renvoyez la pièce défectueuse avec le justificatif d'achat au réparateur agréé, qui la remplacera si elle est couverte par la présente garantie.

Il n'existe aucune autre garantie expresse. Les garanties tacites, y compris celles de vendabilité ou d'adaptation à un usage particulier, sont limitées à un (1) an à compter de la date d'achat. La responsabilité civile liée aux dommages fortuits ou indirects est exclue.

Certains états n'autorisant pas de limites sur la durée d'une garantie tacite, il se peut donc que les limites sus-mentionnées ne s'appliquent pas à votre cas. Certains états ne permettent pas l'exclusion des dommages fortuits ou indirects; par conséquent, il se peut que les limites sus-mentionnées ne s'appliquent pas à vous. Cette garantie vous donne des droits particuliers selon la loi; il se peut que vous ayez d'autres droits, lesquels varient d'un état à un autre.

Lawn Mower Division

P.O. Box 377

Des Moines, Iowa, U.S.A. 50302

**PIECES ET ENTRETIEN DE L'UNITE**

Ce manuel contient des instructions concernant la sécurité, le montage et l'entretien de votre tondeuse. Il vous est conseillé de prendre parfaitement connaissance de son contenu. D'autre part, complétez et envoyez la carte d'enregistrement de la garantie, que vous trouverez emballée avec l'appareil. Pour toute réparation différent de celles décrites dans ce manuel, adressez-vous au concessionnaire qui vous a vendu votre appareil. Dans toute commande de pièces détachées, indiquez toujours les renseignements suivants: 1. Nom de la pièce; 2. Numéro de pièce; 3. Quantité désirée; 4. Numéro du modèle de la machine (huit chiffres) apparaissant sur une plaque fixée à la machine.



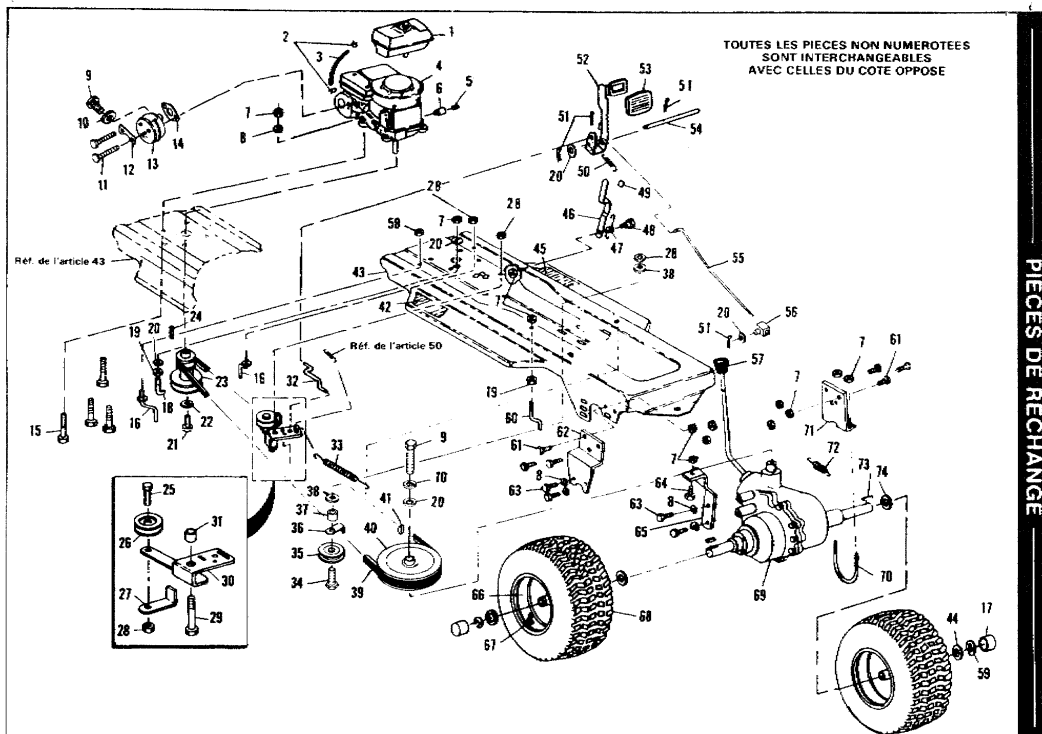
**Attention à ce symbole. Il signifie: ATTENTION! PRENEZ DES PRECAUTIONS! DANGER POUR OPERATEURS, PASSANTS, PROPRIETE OU MACHINES!**



LAWN MOWER DIVISION  
P.O. BOX 377

DES MOINES, IOWA, U.S.A. 50302

**MICROTRACTEUR, 36 POUCHES, MODELE 3560-1800, 3560-1900 ou 3560-2000**



**PIECES DE RECHANGE**

JUN 11 '97 16:56 No. 023 P. 03

**MICROTRACTEUR, 36 POUCHES, MODELE 3560-1800, 3560-1900 ou 3560-2000**

AVEC VOTRE COMMANDE DE PIÈCES DE RECHANGE, FOURNISSEZ TOUJOURS LES RENSEIGNEMENTS SUIVANTS:

1. NUMÉRO DE LA PIÈCE
2. NOM DE LA PIÈCE
3. QUANTITÉ DESIRÉE
4. NUMÉRO DU MODÈLE—(tel qu'il est écrit sur la plaque du modèle)

ENVOYEZ VOS COMMANDES SELON LES INSTRUCTIONS DE LA PREMIÈRE PAGE

LA DROITE ET LA GAUCHE DE VOTRE MACHINE SE DÉTERMINENT EN SE TENANT DERRIÈRE LA MACHINE

**N'UTILISEZ PAS LES NUMÉROS-CLES (de classification) LORSQUE VOUS COMMANDEZ DES PIÈCES DE RECHANGE. DONNEZ TOUJOURS LES NUMÉROS DES PIÈCES**

Toutes les pièces de rechange seront fournies dans les couleurs de production courante, ou dans un ton neutre

Dans le cas de petites commandes de pièces, frais de manutention en sus.

No. Clé	Pièce No.	Description
1	48812	Réservoir à essence
2	41309	Pince, tuyau d'essence
3	50115	Tuyau d'essence
4		Moteur
5	23130	Bouchon de tuyau, 1/4 pouce
6	43989	Tuyau de vidange d'huile
7	9413447	Contre-écrou, Hex., filetage 5/16
8	120638	Rondelle de blocage, fendue, 5/16
9	180020	Vis, tête Hex., 1/4-20x3/4 pouce
10	120380	Rondelle plate, fendue, 1/4 pouce
11	173063	Vis, tête Hex., 5/16-18x3-1/2 p.
12		Pièce du moteur
13	49933	Silencieux
14		Joint silencieux (pièce de moteur)
15	122040	Vis, tête Hex., 5/16-18x1-1/2 pouce
16	50853	Glissière, de courroie, entraînement des lames
17	40394	Enjoliveurs
18	49896	Glissière, courroie d'entraînement de transmission
19	271184	Ecrou Hex., Keps, filetage 5/16-18
20	120386	Rondelle plate, 1/4 pouce
21	123567	Vis, tête Hex., 7/16-20x1 pouce
22	120383	Rondelle de blocage, fendue
23	52418	Poulie, moteur
24	33200	Cle, poulie de moteur
25	120916	Vis, tête Hex., 3/8-16x1-1/2 pouce
26	35374	Poulie-guide

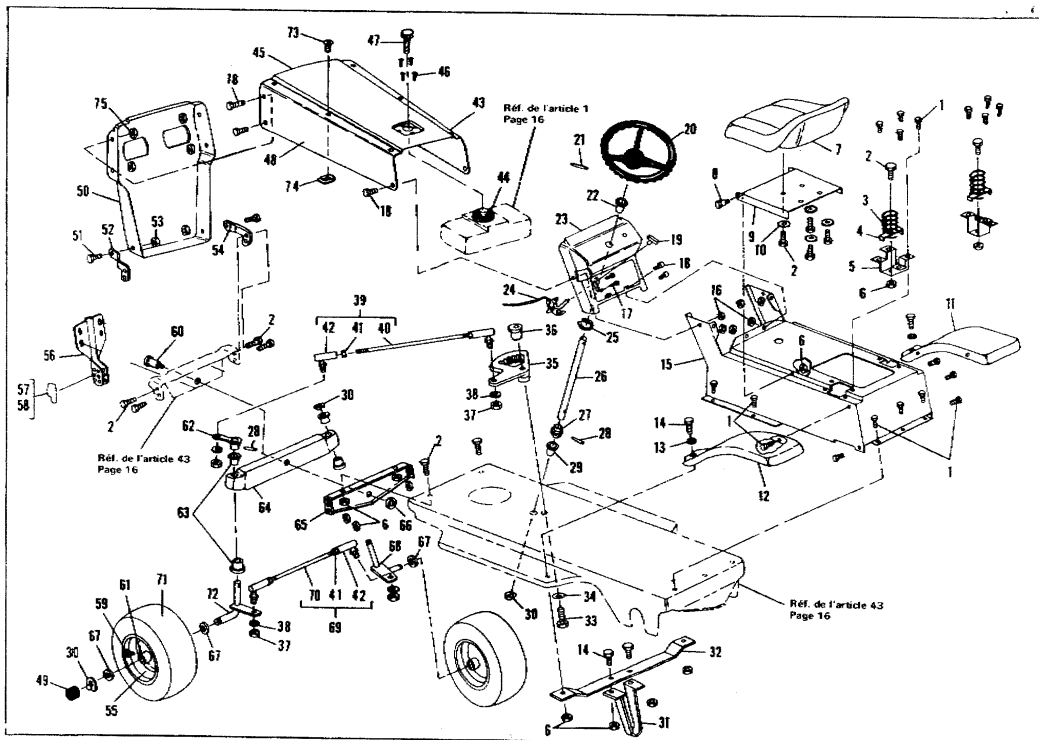
No. Clé	Pièce No.	Description
27	39659	Dispositif de retenu de courroie
28	9413534	Contre-écrou Hex., filetage 3/8-16
29	28928	Boulon d'embase
30	46848	Bras, poulie-guide
31	43953	Dispositif d'espacement
32	43980	Tige, embrayage
33	49276	Ressort, entraînement principal
34	122207	Vis, tête Hex., 3/8-16x3/4 pouce
35	40223	Poulie, poulie-guide arrière
36	39314	Dispositif de retenu, courroie d'entraînement, poulie-guide arrière
37	49649	Dispositif d'espacement, poulie-guide arrière
38	120394	Rondelle plate, 3/8 pouce
39	50737	Courroie trapézoïdale
40	52199	Poulie, boîte-pont
41	431787	Cle Woodruff, No. 61
42	49885	Tampon, gauche
43	52708	Châssis principal
44	42815	Rondelle plate
45	49886	Tampon, droit
46	43967	Bras, frein à main
47	43968	Ressort, frein à main
48	40374	Boulon d'embase, frein à main
49	68585	Ressort, pédale d'embrayage
50	50562	Goupille, 3/32x3/4 pouce
51	121222	

No. Clé	Pièce No.	Description
52	52640	Ensemble pédale de frein
53	48761	Tampon de caoutchouc, pédale de frein
54	43956	Arbre, pédale frein-embrayage
55	49654	Tige, frein
56	49653	Pivot
57	29483	Poignée, changement de vitesses
58	41529	Ecrou Hex.
59	36625	Bague en "E"
60	43991	Glissière de courroie poulie de boîte-pont
61	120228	Vis, tête Hex., 5/16-18x5/8 pouce
62	49651	Montant, essieu gauche
63	180080	Vis, tête Hex., 5/16-18x1-1/8 p.
64	122007	Vis, tête Hex., 5/16-18x3/4 pouce
65	49652	Montant, stabilisation
66	41105	Roue
67	24167	Tige de soupape
68	41106	Pneu
69		Boîte-pont
		Modèle Peerless 601-020 (voir garantie page 13)
70	40124	Etrier fileté
71	49650	Montant essieu, droit
72	39395	Ressort, retour du frein
73	39628	Cle, 3/16x3/16x2-1/2 pouce
74	642	Rondelle plate
75	41529	Ecrou Hex 3/8-16
76	36625	Bague en "E", 3/4 pouce

Les moteurs et pièces de remplacement peuvent être obtenus auprès des stations services autorisées par le fabricant de moteurs. Renseignements doivent également être consultés au sujet de la garantie couvrant les moteurs. Consultez votre manuel d'entretien pour connaître l'adresse de ces stations.

JUN 11 '97 16:57 No. 023 P. 04

MICROTRACTEUR, 36 POUCES, MODELE 3560-1800, 3560-1900 ou 3560-2000



MICROTRACTEUR, 36 POUCES, MODELE 3560-1800, 3560-1900 ou 3560-2000

No. Clé	Pièce No.	Description
1	995346	Vis, Taprite, 1/4-20 x 1/2 pouce
2	120228	Vis, tête hex, 5/16-18 x 5/8 pouce
3	49335	Ressort
4	49339	Ressort de patte d'attache
5	49735	Montant, support de ressort
6	9413447	Contre-écrou hex, filetage 3/16-18
7	52656	Siège
8	20507	Boulon d'embase
9	49736	Support de siège
10	120538	Rondelle de blocage, fendue, 5/16 pouce
11	49636	Aile, droite
12	49637	Aile, gauche
13	446363	Rondelle plate, 5/16 pouce
14	122017	Vis, tête hex, 5/16-18 x 1 pouce
15	50060	Ensemble console
16	9424215	Contre-écrou hex, filetage 1/4-20
17	35287	Vis, Taprite, No. 8-32 x 3/8 pouce
18	48900	Vis, tête hex, 1/4-20 x 1 pouce
19	39486	Bouton, levier de commande du régulateur
20	47083	Volant
21	456836	Goupille cylindrique
22	39432	Roulement, direction
23	50477	Ensemble, tableau de bord
24	50117	Ensemble levier, commande de moteur
25	39492	Rague de retenue

No. Clé	Pièce No.	Description
26	44008	Arbre, direction
27	44009	Pignon d'engrenage
28	454565	Goupille
29	39580	Roulement, direction
30	36625	Bague en "E"
31	44500	Montant, glissière du tablier
32	43964	Montant, support de glissière de tablier
33	39573	Vis, blocage, tête hex 3/8-24 x 1 pouce
34	2463	Rondelle élastique
35	44010	Secteur denté
36	44011	Bouton d'embase, secteur denté
37	120369	Ecrou hex, filetage 3/8-24
38	120382	Rondelle de blocage, fendue 3/8 pouce
39	44059	Barre de traction
40	44060	Barre de traction
41	124925	Ecrou hex, filetage 3/8-24
42	21275	Joint à rotule
43	46176	Capot, panneau latéral, droite
44	44843	Tampon, vibration
45	46835	Capot
46	49050	Vis, plastite, 1/4-10 x 3/4 pouce
47	50988	Jauge à essence
48	46295	Capot panneau latéral gauche
49	40394	Enjoliveur
50	52883	Grille (Modele 3560-1800)
50	52761	Grille

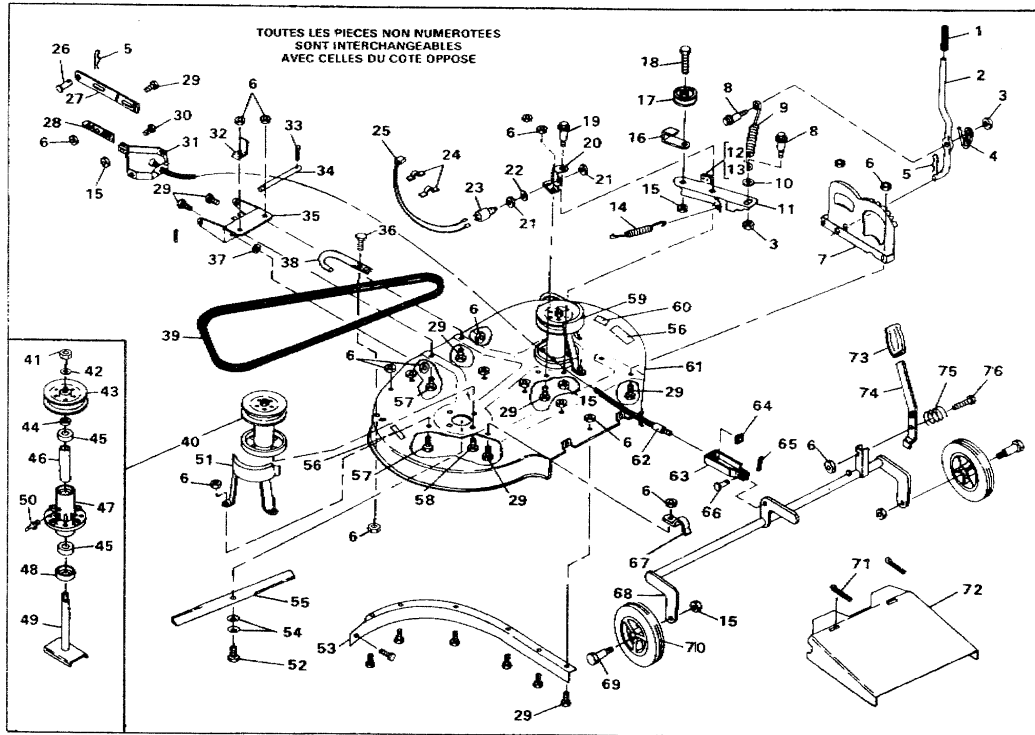
No. Clé	Pièce No.	Description
51	120233	Vis, tête hex, 3/8-18 x 1 pouce
52	47851	Montant, support de grille gauche
53	9413534	Contre-écrou, filetage 3/4-16
54	47852	Montant, support de grille droite
55	39829	Roue avec roulement
56	50719	Montant, crochet de suspension de tablier
57	68583	Décailque, crochet de suspension gauche
58	68584	Décailque, crochet de suspension droit
59	24157	Tige de soupape
60	50720	Boulon d'embase, pivot d'essieu
61	39979	Roulement
62	49447	Bras, direction
63	50546	Roulement, axe
64	44062	Ensemble, essieu avant
65	43958	Montant, support d'essieu avant
66	274654	Contre-écrou hex, filetage 1/4-20
67	642	Rondelle plate
68	48944	Axe, droite
69	48782	Ensemble barre de liaison
70	48764	Barre de liaison
71	41108	Pneu
72	48845	Axe, gauche
73	9422616	Vis, No. 10-16 x 1/2 pouce
74	46192	Ecrou Timmerman, No. 10-16
75	50352	Contre-écrou hex, filetage 1/4-20

ID: JUN 11 '97 16:57 No.023 P.05

ID: JUN 11 '97 16:58 No.023 P.06



MICROTRACTEUR, 36 POUCHES, MODELE 3560-1800, 3560-1900 ou 3560-2000



MICROTRACTEUR, 36 POUCHES, MODELE 3560-1800, 3560-1900 ou 3560-2000

No. Clé	Pièce No.	Description
1	46478	Poignée
2	49130	Lever, embrayage
3	9424215	Contre-écrou, filetage 1/4-20
4	46561	Ressort, lever d'embrayage
5	8260	Goupille
6	9413447	Contre-écrou, filetage 5/16-28
7	47515	Secteur denté
8	46563	Boulon d'embase
9	52635	Ressort, lever d'embrayage
10	120392	Rondelle
11	53055	Ensemble bras de poulie-guide (comprend pièces 12 et 13)
12	41471	Patin de frein
13	41501	Rivet patin de frein
14	35410	Ressort
15	9413534	Contre-écrou, filetage 3/8-16
16	52195	Dispositif de retenue de couvercle
17	52894	Poulie, poulie-guide
18	122168	Vis, tête hex. 3/8-16 x 1-3/4 pouces
19	47516	Boulon d'embase
20	47517	Montant, bras de poulie-guide
21	5877	Écrou (pièce de l'interrupteur d'arrêt)
22	5878	Rondelle de blocage (pièce de l'interrupteur d'arrêt)
23	41204	Interrupteur d'arrêt
24	41482	Patie d'attache à pression

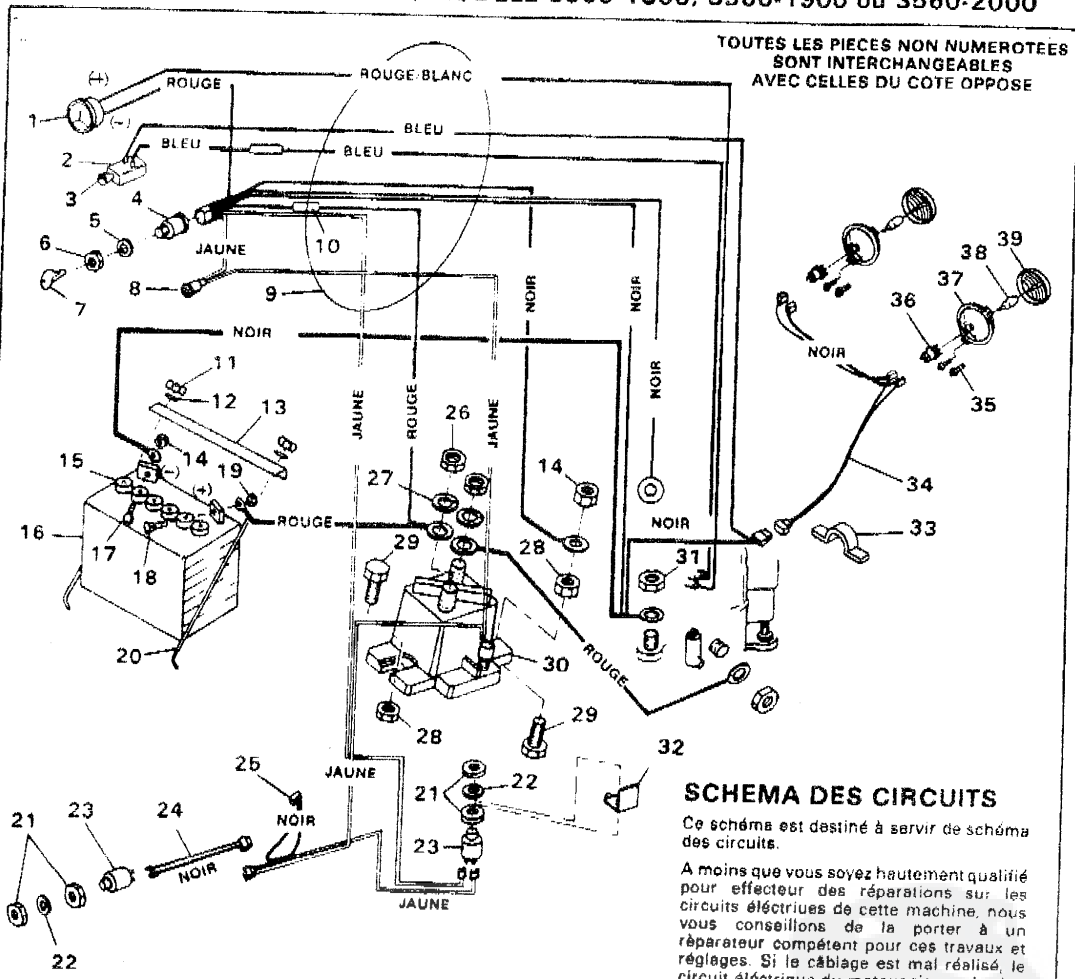
No. Clé	Pièce No.	Description
25	48851	Ensemble de fils
26	47816	Goupille
27	49059	Barre d'attelage
28	49056	Montant de blocage
29	120228	Vis, tête hex. 5/16-18 x 5/8 pouces
30	120918	Vis, tête hex. 3/8-16 x 1/2 pouces
31	50613	Montant de pivot
32	52365	Montant, arret
33	48675	Goupille, 3/16 x 1-1/4 pouces
34	47814	Broche, pivot
35	48676	Support de levée, plaque
36	122007	Vis, tête hex. 5/16-18 x 3/4 pouces
37	996415	Rondelle plate, 3/8 pouces
38	51921	Patin
39	49878	Courroie trapézoïdale
40	51452	Fourreau
41	51445	Contre-écrou, filetage 5/8-18
42	446248	Rondelle plate, 11/16 pouces
43	51451	Poulie
44	51449	Dispositif d'espacement
45	50697	Roulement
46	50818	Dispositif d'espacement
47	50702	Châsse
48	50619	Carte protectrice contre poussière
49	51447	Groupe arbre et bride
50	706	Graisse d'ajustage

No. Clé	Pièce No.	Description
51	46365	Couvercle, poulie gauche
52	39573	Vis, tête hex. 3/8-24 x 1 pouce
53	46367	Châcane, gauche
54	2483	Rondelle mouise
55	39311	Lame, 18 pouces
56	68542	Décalque, avertissement
57	122017	Vis, tête hex. 5/16-18 x 1 pouce
58	50634	Vis, Tapme, 5/16-18 x 7/8 pouces
59	46364	Couvercle, poulie droite
60	68543	Décalque, réglage de la hauteur
61	51943	Tablet de tondeuse
62	53037	Câble de levée
63	39404	Marmite d'attelage, câble de levée
64	120372	Écrou carré, filetage 1/4-20
65	121222	Goupille, 3/32 x 3/4 pouces
66	39522	Goupille d'assemblage
67	42424	Support, tube pivotant
68	49673	Ensemble du tube pivotant
69	23763	Essieu de roue
70	52584	Pneu et roue, 6 pouces
71	120123	Goupille
72	49824	Railonge de déversoir (Modèle 3560-1800)
73	50993	Railonge de déversoir
74	20250	Poignée
75	49131	Lever, réglage de la hauteur
76	29170	Ressort
77	122040	Vis, tête hex.

ID: JUN 11 '97 16:59 No.023 P.07

ID: JUN 11 '97 16:59 No.023 P.08

**MICROTRACTEUR, 36 POUCHES, MODELE 3560-1800, 3560-1900 ou 3560-2000**



**SCHEMA DES CIRCUITS**

Ce schéma est destiné à servir de schéma des circuits.

A moins que vous soyez hautement qualifié pour effectuer des réparations sur les circuits électriques de cette machine, nous vous conseillons de la porter à un réparateur compétent pour ces travaux et réglages. Si le câblage est mal réalisé, le circuit électrique du moteur risque de s'en trouver endommagé.

No. Clé	Pièce No.	Description
1	39463	Ampèremètre
2	40997	Interrupteur avec bouton, phares
3	40778	Bouton, interrupteur de phare
4	44745	Interrupteur, contact avec clé
5	44567	Rondelle de blocage (pièce de l'interrupteur)
6	48140	Contre-écrou (pièce de l'interrupteur)
7	49643	Clé, contact
8	45333	Voyant lumineux
9	50072	Goupe harnais du fil
10	49211	Fusible
11	997208	Écrou à oreilles Nylock, filetage 1/4-20
12	120386	Rondelle plate, 1/4 pouce
13	40243	Montant de fixation de la batterie
14	271172	Écrou, Keps, filetage 1/4-20
15	40892	Capuchon, batterie
16	52936	Batterie
17	126203	Bouillon de chariot, 1/4-20 x 3/8 pouce
18	126216	Bouillon de chariot 5/16-18 x 3/4 pouce
19	271184	Écrou, Keps, filetage 5/16-18

No. Clé	Pièce No.	Description
20	40234	Tige de la batterie
21	45877	Écrou (pièce d'arrêt de l'interrupteur)
22	45878	Rondelle de blocage (pièce d'arrêt de l'interrupteur)
23	41204	Interrupteur, arrêt
24	48851	Goupe-fils interrupteur sur le tablier
25	42071	Goupe, fils dérivation
26	120368	Contre-écrou, hex., filetage 5/16-24
27	120638	Rondelle de blocage fendue, 5/16 pouce
28	9426215	Contre-écrou hexagonal filetage 1/4-20
29	121900	Vis, tête hexagonale, 1/4-20 x 1 pouce
30	52323	Solénoïde
31	9413447	Contre-écrou hexagonal filetage 5/16-18
32	49794	Support d'interrupteur
33	41482	Pince à fil, presse
34	44911	Fil conducteur, phares
35	50668	Vis-rondelle à tête hexagonale
36	52573	Douille, phare
37	52571	Encadrement, phare
38	52570	Verre de phare
39	52572	Ampoule de phare