

# MANUEL DU PROPRIETAIRE

## MICROTRACTEUR 36 POUCES 11CV

### MODELE 3560-85

#### GARANTIE

#### GARANTIE LIMITEE - 1 AN

Pendant une période d'un (1) an à partir de la date d'achat par le premier consommateur pour usage résidentiel (rente (30) jours pour usage commercial), la Western International Incorporated remplacera, à ses frais, y compris la main-d'oeuvre, toute pièce d'origine de l'un de ses produits qui aura été reconnue défectueuse par un concessionnaire agréé ou par l'usine, à l'exception de la batterie qui a une garantie pour quatre-vingt-dix (90) jours à partir de la date d'achat.

Cette garantie ne s'applique pas aux moteurs, transmissions Peerless, boîtes-ponts ou différentiels (ces organes étant couverts par la garantie du fabricant). Elle ne s'applique pas aux pièces rendues inutilisables par l'usure normale ou par suite de traitement sévère. Les frais de transport aller-retour d'une unité ou d'une pièce chez le concessionnaire ou à l'usine sont à la charge du propriétaire.

Vous trouverez ci-après une explication point par point de la marche à suivre selon cette garantie:

1. Si une pièce est défectueuse, adresse-vous au magasin où l'appareil a été acheté afin d'obtenir le nom et l'adresse du réparateur agréé le plus proche.
2. S'il vous est impossible de trouver un réparateur agréé, écrivez au Service Réparations de la Western International Incorporated pour demander le nom et l'adresse du Réparateur agréé de votre région.
3. Remettez la pièce défectueuse avec le justificatif d'achat au réparateur agréé, qui la remplacera si elle est couverte par la présente garantie.

Il n'existe aucune autre garantie expresse. Les garanties tacites, y compris celles de vendabilité ou d'adaptation à un usage particulier, sont limitées à un (1) an à compter de la date d'achat. La responsabilité civile liée aux dommages fortuits ou indirects est exclue.

Certains états n'autorisant pas de limites sur la durée d'une garantie tacite, il se peut donc que les limites sus-mentionnées ne s'appliquent pas à votre cas. Certains états ne permettent pas l'exclusion des dommages fortuits ou indirects; par conséquent, il se peut que les limites sus-mentionnées ne s'appliquent pas à vous. Cette garantie vous donne des droits particuliers selon la loi; il se peut que vous ayez d'autres droits, lesquels varient d'un état à un autre.

Western International Incorporated P.O. Box 377 Des Moines, Iowa, U.S.A. 50302

#### PIECES ET ENTRETIEN DE L'UNITE

Ce manuel contient des instructions concernant la sécurité, le montage et l'entretien de votre tondeuse. Il vous est conseillé de prendre parfaitement connaissance de son contenu. D'autre part, complétez et envoyez la carte d'enregistrement, que vous trouverez emballée avec l'appareil. Pour toute réparation différant de celles décrites dans ce manuel, adressez-vous au concessionnaire qui vous a vendu votre appareil. Dans toute commande de pièces détachées, indiquez toujours les renseignements suivants: 1. Nom de la pièce; 2. Numéro de pièce; 3. Quantité désirée; 4. Numéro du modèle de la machine (huit chiffres) apparaissant sur une plaque fixée à la machine.

Attention à ce symbole  
CAUTIONS! DANGER POUR OPERATEURS, PASSANTS, PROPRIETE OU MACHINES!



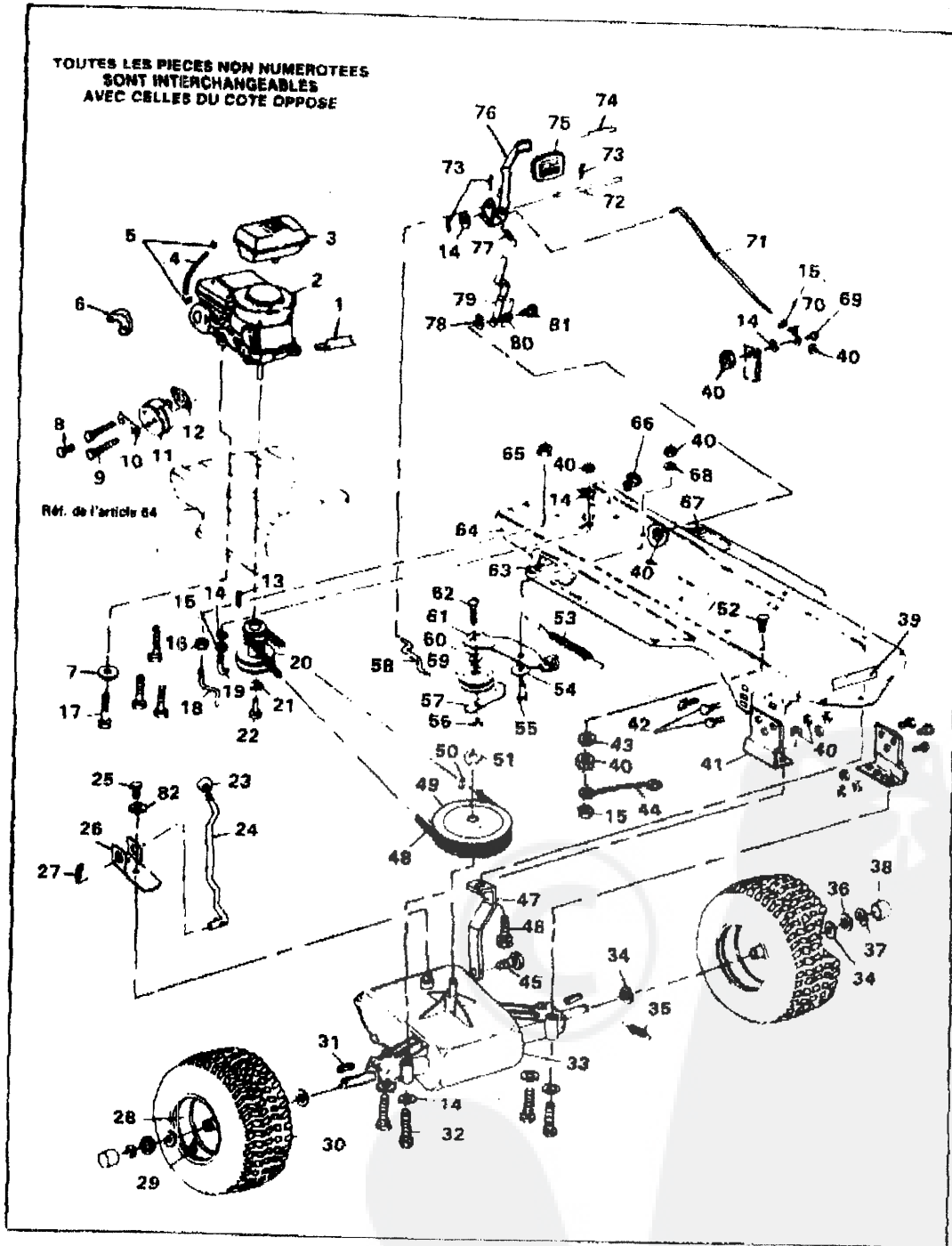
Il signifie: ATTENTION! PRENEZ DES PRE-CAUTIONS! DANGER POUR OPERATEURS, PASSANTS, PROPRIETE OU MACHINES!

WESTERN INTERNATIONAL INCORPORATED  
P.O. BOX 377  
DES MOINES, IOWA, U.S.A. 50302

# PIECES DE RECHANGE

## MICROTRACTEUR, 36 POUCES, MODELE 3560-85

TOUTES LES PIECES NON NUMEROTEES  
SONT INTERCHANGEABLES  
AVEC CELLES DU COTE OPPOSE



## MICROTRACTEUR, 36 POUCES, MODELE 3560-85

AVEC VOTRE COMMANDE DE PIÈCES DE RECHANGE, FOURNISSEZ TOUJOURS LES RENSEIGNEMENTS SUIVANTS

- 1 NUMÉRO DE LA PIÈCE
- 2 NOM DE LA PIÈCE
- 3 QUANTITÉ DESIRÉE
- 4 NUMÉRO DU MODÈLE (tel qu'il est écrit sur la plaque du modèle)

ENVOYEZ VOS COMMANDES SELON LES INSTRUCTIONS DE LA PREMIÈRE PAGE

LA DROITE ET LA GAUCHE DE VOTRE MACHINE SE DÉTERMINENT EN SE TENANT DERRIÈRE LA MACHINE

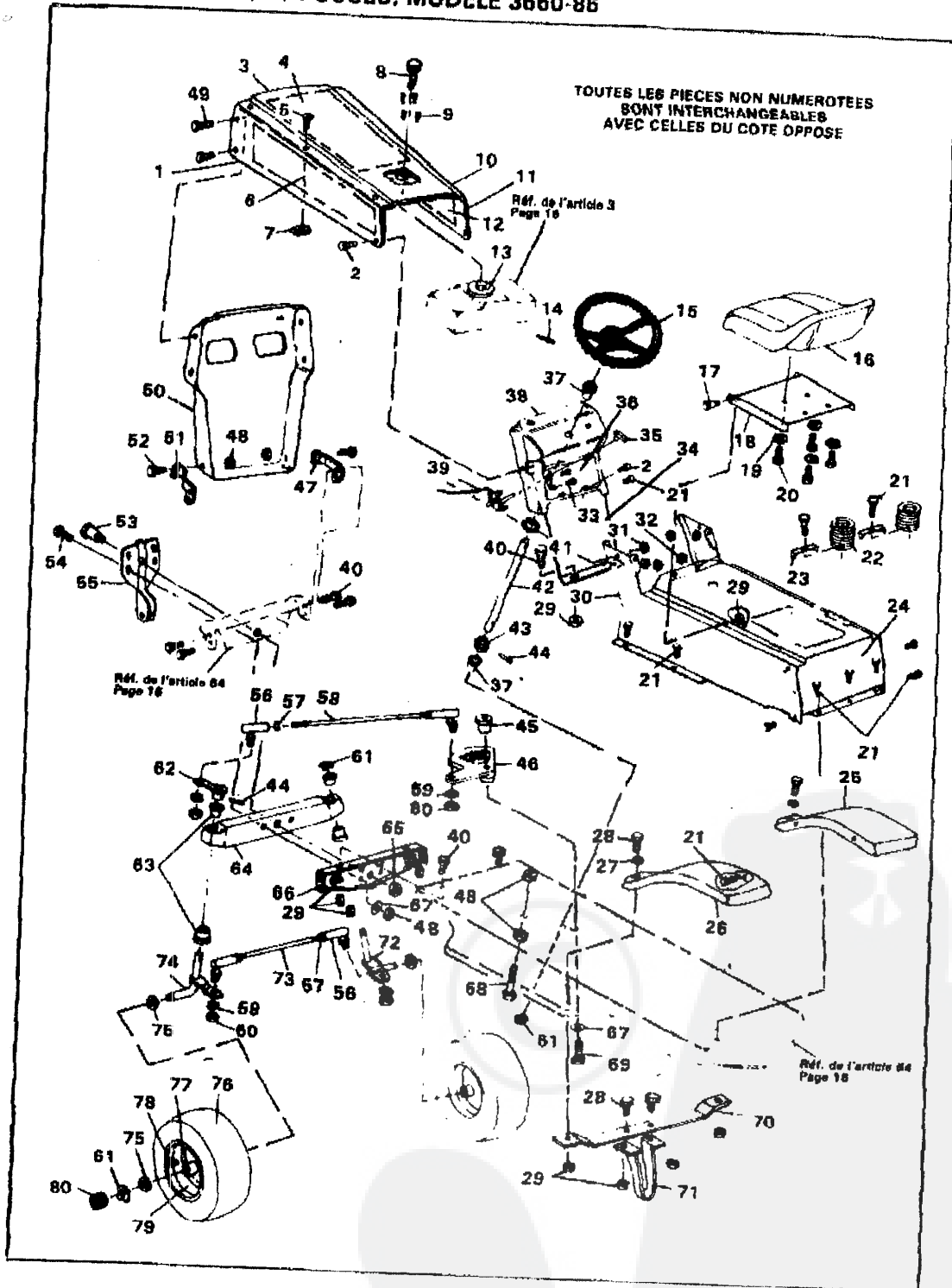
NUTILISEZ PAS LES NUMÉROS-CLES (de classification) LORSQUE VOUS COMMANDES DES PIÈCES DE RECHANGE. DONNEZ TOUJOURS LES NUMÉROS DES PIÈCES

Toutes les pièces de rechange seront fournies dans les couleurs de production courante, ou dans un ton neutre dans le cas de petites commandes de pièces, frais de manutention en sus

No. Clé	Pièce No.	Description	No. Clé	Pièce No.	Description
1	54873	Auget de vindange, d'hulle	43	138485	Rondelle, shakeproof
2		Moteur	44	55511	Fil de masse
3	48812	Réservoir à essence	45	35498	Vis-rondelle à tête hexagonale, 5/16-18 x 3/4 pouce
4	42258	Tuyau d'essence	46	122007	Vis, tête hex, 5/16-18 x 3/4 pouce
5	41008	Pince, tuyau d'essence	47	54713	Montant, stabilisation
6	54757	Bouclier, Chaleur	48	54758	Courroie trapézoïdale
7	138489	Rondelle, shakeproof, 3/8 pouce	49	55520	Poulie, boîte-pont
8	9426210	Vis, tête hex, 8-18 x 3/4 pouce	50	3021	Clé, Woodruff, No. 608
9	173053	Vis, tête hex, 5/16-18 x 3-1/2 pouce	51	22053	Bague de retenue
10		Pièce du moteur	52	122017	Vis, tête hex, 5/16-18 x 1 pouce
11	57908	Silencieux	53	49276	Ressort, entraînement principal
12		Joint, silencieux (Pièce de moteur)	54	4107	Rondelle plate
13	33200	Clé, poulie de moteur	55	41890	Boulon d'embase
14	120393	Rondelle plate	56	9413834	Contre-écrou hex filetage 3/8-16
15	271134	Ecrou hex, Keps, filetage 5/16-18	57	35858	Arrêt de la courroie
16	271130	Ecrou, Keps, filetage 3/8-16	58	43980	Tige, embrayage
17	50947	Vis-rondelle, à tête hex, 3/8-16 x 1-1/4 p.	59	35374	Poulie-guide
18	50653	Glasère, de courroie, entraînement des lames	60	274517	Rondelle plate, 3/8 pouce
19	49898	Glasère, courroie, d'entraînement de transmission	61	53762	Bras de renvoi
20	55798	Poulie, moteur	62	45892	Boulon de carrosserie, 3/8-16 x 1-1/2 p.
21	120383	Rondelle de blocage, fendue	63	64955	Tampon, gauche
22	123687	Vis, tête hex, 7/16-20 x 1 pouce	64	54751	Châssis principal
23	55514	Poignée du levier de vitesse	65	41529	Écrous, hex, 3/8-16
24	55526	Levier de vitesse, supérieur	66	54888	Retenu de file
25	56255	Vis, tête hex, 1/4-28 x 3/4 pouce	67	54818	Tampon, droit
26	56256	Montant, levier de vitesse	68	45802	Rondelle plate, 5/16 pouce
27	137138	Goupille, 1/8 x 1 pouce	69	20507	Boulon d'embase
28	41105	Roue	70	54723	Equerre, tige de frein
29	24157	Tige de soupape	71	54716	Tige, frein
30	41106	Pneu	72	43956	Abs, pédale frein-embayage
31	39828	Clé, 3/16 x 3/16 x 2-1/2 pouces	73	121222	Goupille, 3/32 x 3/4 pouce
32	180112	Vis, à tête hex, 5/16-18 x 2-3/4 pouces	74	55025	Retenu, tampon de pédale de frein
33	Boîte-pont	Modèle Peerless P-900	75	53978	Tampon de caoutchouc, pédale de frein
34	842	Rondelle plate	76	55722	Ensemble pédale de frein
35	35410	Ressort, retour du frein	77	50562	Ressort, pédale d'embayage
36	42815	Rondelle plate	78	22327	Rondelle
37	38625	Bague en "E", 3/4 pouce	79	80980	Bras, frein à main
38	40394	Enjoliveurs	80	43888	Ressort, frein à main
39	68542	Décalque, avertissement	81	40974	Boulon d'embase, frein à main
40	9413447	Contre-écrou, hex, filetage 5/16	82	57157	Rondelle
41	53788	Montant essieu, droit	83	83082	Manuel d'instructions (Pas illustré)
42	120228	Vis, tête hex, 5/16-18 x 5/8 pouce			

\*Veuillez vous adresser au concessionnaire autorisés par le fabricant de moteurs au sujet des pièces de rechange et de la garantie.

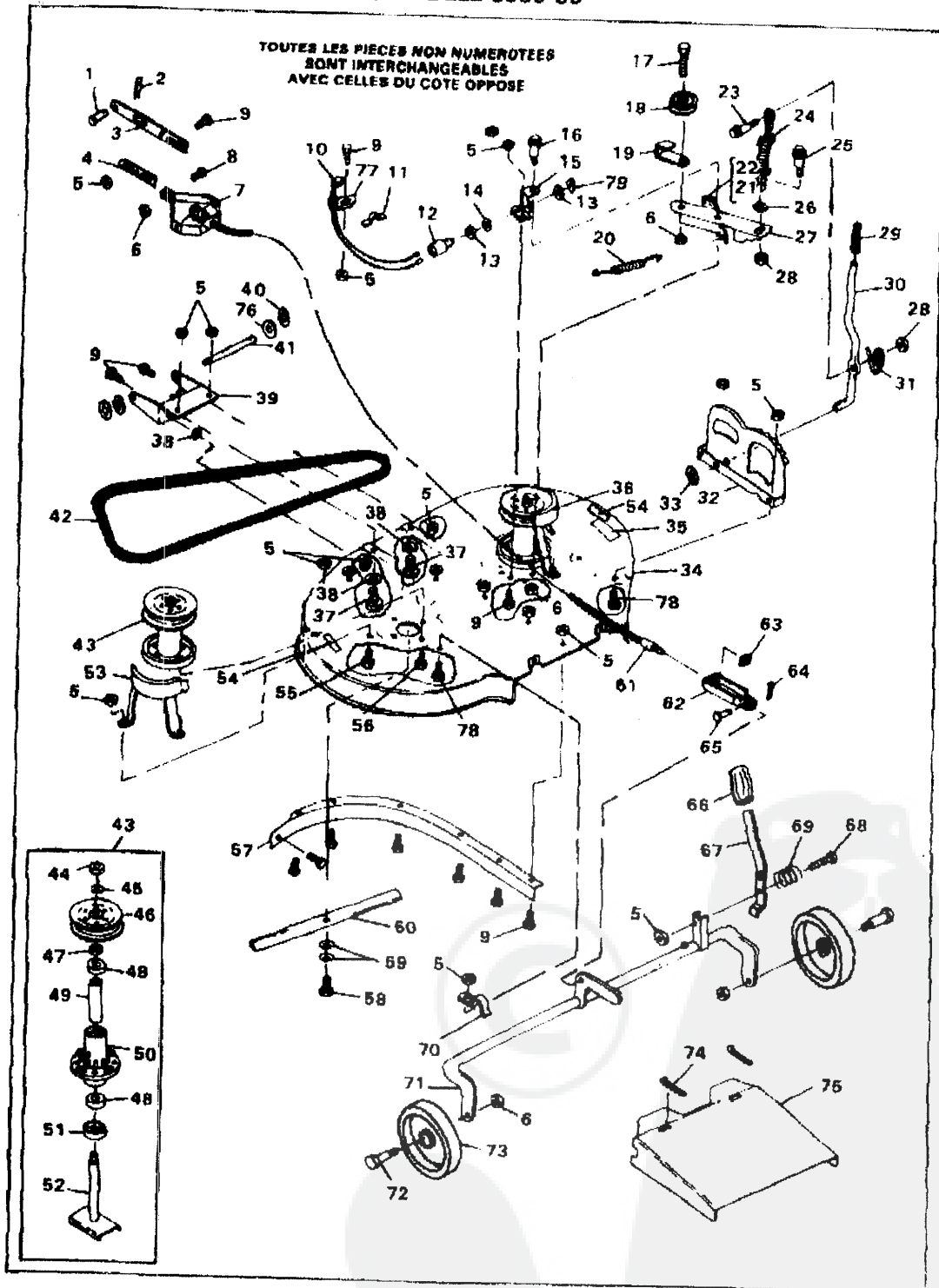
### MICROTRACTEUR, 36 POUCES. MODELE 3660-86



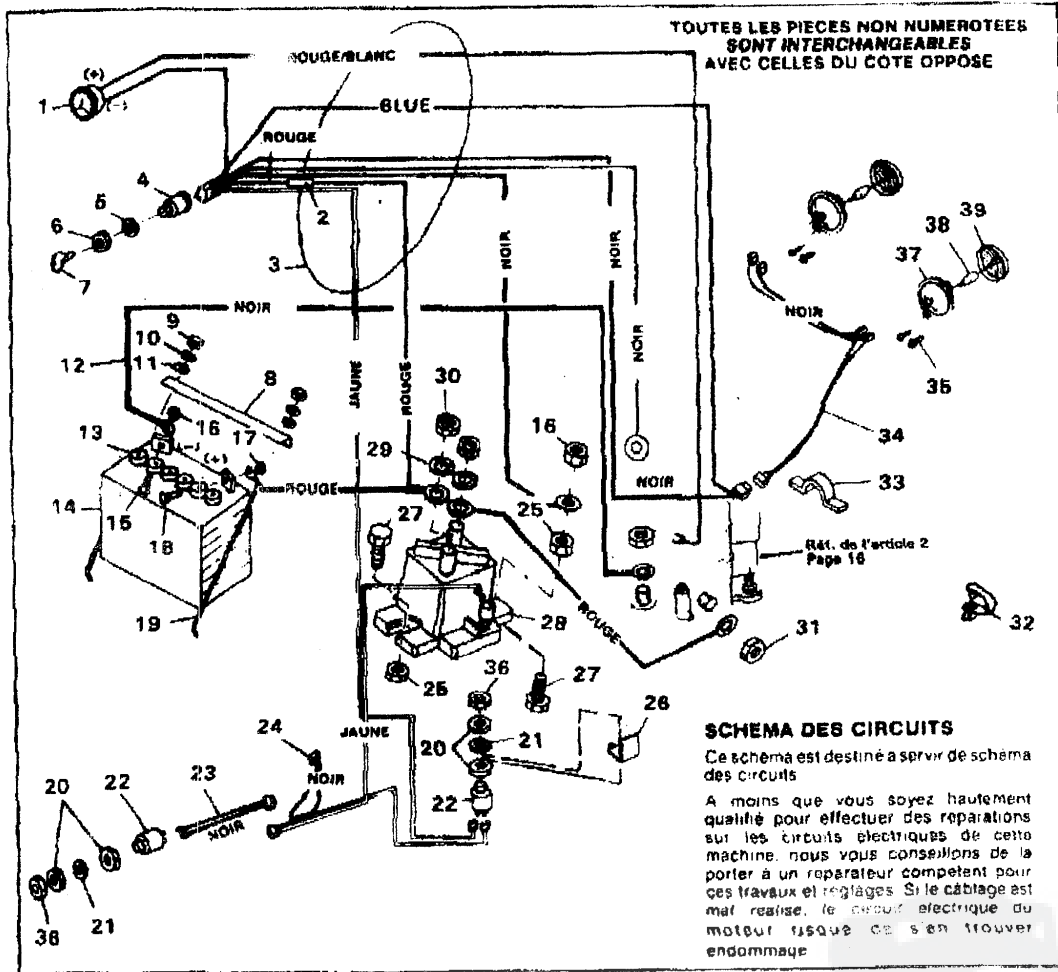
**MICROTRACTEUR, 36 POUCES, MODELE 3560-85**

No. Clé	Pièce No.	Description	No. Clé	Pièce No.	Description
1	46296	Capot, gauche	41	38482	Bague de retenue
2	274672	Vis, tête hex. 1/4-20 x 5/8 pouce	42	44008	Arbre, direction
3	48835	Capot	43	44009	Pignon d'engrenage
4	55837	Tampon, Capot, supérieur	44	454585	Goupille
5	9422618	Vis, 10-18 x 1/2 pouce	45	44011	Boulon d'embase, secteur denté
6	55839	Tampon, Capot, gauche	46	48453	Secteur denté
7	46192	Ecrou, Tinnerman	47	47852	Montant, support de grille droite
8	50888	Jauge à essence	48	9413534	Contre-écrou, filetage 3/4-16
9	49050	Vis, plastique, 1/4-10 x 3/4 pouce	49	57215	Vis, 5/16-9 x 3/4 pouce
10	46176	Capot, droite	50	53057	Grille
11	46508	Dordon, capot	51	47851	Montant, support de grille gauche
12	55838	Tampon, Capot, droite	52	120233	Vis, tête hex. 3/8-18 x 1 pouce
13	54885	Tampon, vibration	53	50720	Boulon d'embase, pivot d'essieu
14	458836	Goupille	54	122201	Vis, tête hex. 3/8-18 x 2-3/4 pouce
15	55833	Volant	55	56261	Montant, crochet de suspension de tablier
16	57500	Siège	56	21276	Joint à rotule
17	20507	Boulon d'embase	57	124525	Ecrou hex. filetage 3/8-24
18	57417	Support de siège	58	55180	Barre de traction
19	120638	Rondelle de blocage, fendue, 5/16 pouce	59	120382	Rondelle de blocage, fendue 3/8 pouce
20	120834	Vis, tête hex. 5/16-18 x 5/8 pouce	60	120389	Ecrou hex. filetage 3/8-24
21	995345	Vis, Taprite, 1/4-20 x 1/2 pouce	61	36825	Bague en "E"
22	56220	Ressort	62	49447	Arbre, direction
23	56060	Ressort de patte d'attache	63	50546	Roulement, axle
24	56235	Couvercle, console arrière	64	58400	Ensemble, essieu avant
25	49636	Aile, droite	65	274854	Contre-écrou hex. filetage 1/4-20
26	45637	Aile, gauche	66	56382	Montant, support d'essieu
27	446363	Rondelle plate, 5/16 pouce	67	2483	Rondelle élastique
28	122017	Vis, tête hex. 5/16-18 x 1 pouce	68	48830	Vis de la soupente supérieure
29	9413447	Contre-écrou hex. filetage 3/16-18	69	39573	Vis, blocage, tête hex 3/8-24 x 1 pouce
30	56226	Ensemble, console	70	43984	Montant, support de glissière de rébrlier
31	51335	Ecrou	71	44500	Montant, glissière du tablier
32	9424215	Contre-écrou hex. filetage 1/4-20	72	55518	Axe, droite
33	36287	Vis, Taprite, No. 8-32 x 3/8 pouce	73	55665	Barre de Nelson
34	55537	Cloison étanche du console	74	55519	Axe, gauche
35	39498	Bouton, levier de commande du régulateur	75	642	Rondelle plate
36	70073	Déclicque	76	41108	Pneu
37	54902	Roulement, direction	77	39978	Roulement
38	53951	Ensemble, tableau de bord	78	24167	Tige de soupape
39	60117	Ensemble levier, commande de moteur	79	99829	Roue avec roulement
40	120223	Vis, tête hex. 5/16-18 x 5/8 pouce	80	40394	Enjolleur

### MICROTRACTEUR, 36 POUCES, MODELE 3560-85



**MICROTRACTEUR, 36 POUCHES, MODELE 3560-85**



No. Clé	Pièce No.	Description
1	38463	Ampère, être
2	48211	Fusible
3	56349	Goupe harnais du fil
4	52583	Interrupteur, contact avec clé
5	138557	Rondelle de blocage (pièce de l'interrupteur)
6	48140	Contre-écrou (pièce de l'interrupteur)
7	48643	Clé, contact
8	56360	Montant de fixation de la batterie
9	120375	Contre-écrou, hex, 1-20
10	120380	Rondelle de blocage
11	120392	Rondelle plate, 9/32
12	55511	Fil de masse
13	40892	Capuchon, batterie
14	52936	Batterie
15	126203	Boulon de chariot, 1/4-20 x 5/8 pouce
16	271172	Écrou, Keps, filetage, 1/4-20
17	271184	Écrou, Keps, filetage 5/16-18
18	126216	Boulon de chariot, 5/16-18 x 3/4 pouce
19	40234	Tige de la batterie
20	45877	Écrou (pièce d'arrêt de l'interrupteur)

No. Clé	Pièce No.	Description
21	45878	Rondelle de blocage (pièce d'arrêt de l'interrupteur)
22	41204	Interrupteur, arrêt
23	48851	Goupe-fils interrupteur sur le tablier
24	42071	Goupe, fils dérivation
25	9424215	Contre-écrou hexagonal filetage 1/4-20
26	49734	Montant, montage de l'interrupteur
27	187745	Vis, tête, hexagonale, 1/4-20 x 3/4 pouce
28	53718	Solénoïde
29	138485	Rondelle in desserrable
30	120355	Contre-écrou, hex, filetage 5/16-24
31		Pièce du moteur
32	54888	Retenu de fils
33	41482	Pince à fil, presse
34	56189	Fil conducteur, phares
35	50868	Vis, rondelle, à tête hexagonale
36	56635	Écrou, hex, 15/32-32
37	52571	Encadrement, phare
38	52572	Ampoule de phare
39	52570	Verre de phare