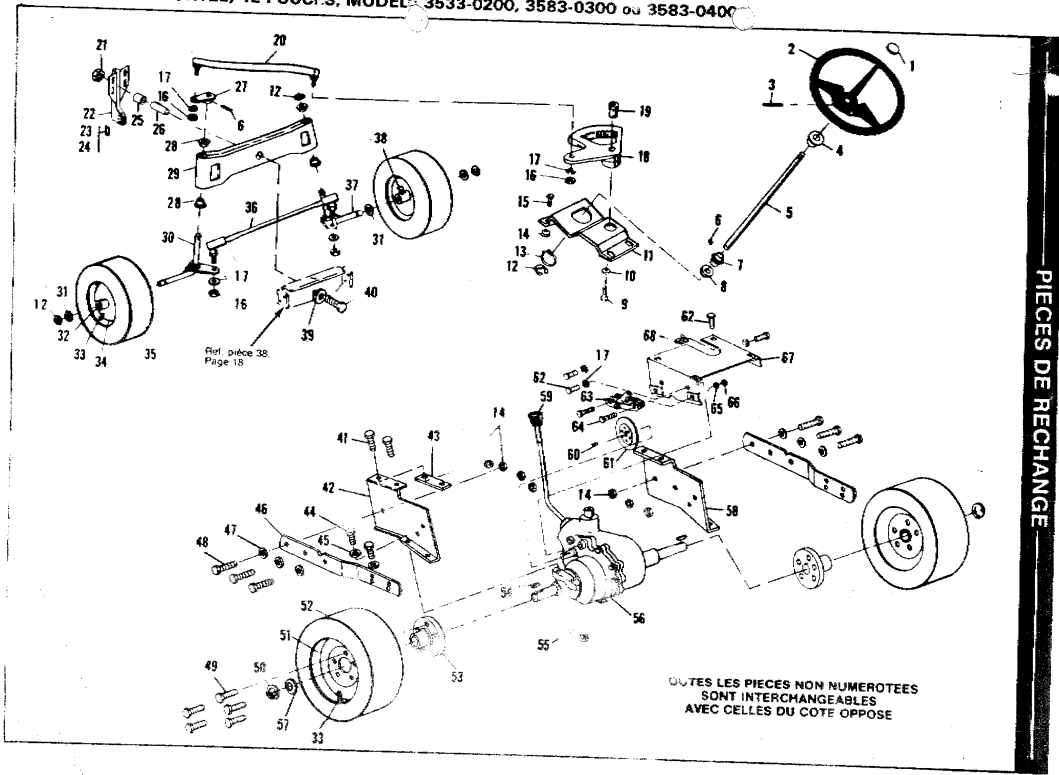


TONDEUSE AUTOPORTEE, 42 POUCHES, MODELE 3533-0200, 3583-0300 ou 3583-0400



PIECES DE RECHANGE

ID: DEC 02 '97 12:46 No. 009 P. 02

TONDEUSE AUTOPORTEE, 42 POUCHES, MODELE 3533-0200, 3583-0300 ou 3583-0400

AVEC VOTRE COMMANDE DE PIECES DE RECHANGE, FOURNISSEZ TOUJOURS LES RENSEIGNEMENTS SUIVANTS:

1. NUMERO DE LA PIECE
2. NOM DE LA PIECE
3. QUANTITE DESIREE
4. NUMERO DU MODELE—(tel qu'il est écrit sur la plaque du modèle)

ENVOYEZ VOS COMMANDES SELON LES INSTRUCTIONS DE LA PREMIERE PAGE

LA DROITE ET LA GAUCHE DE VOTRE MACHINE SE DETERMINENT EN SE TENANT DERRIERE LA MACHINE

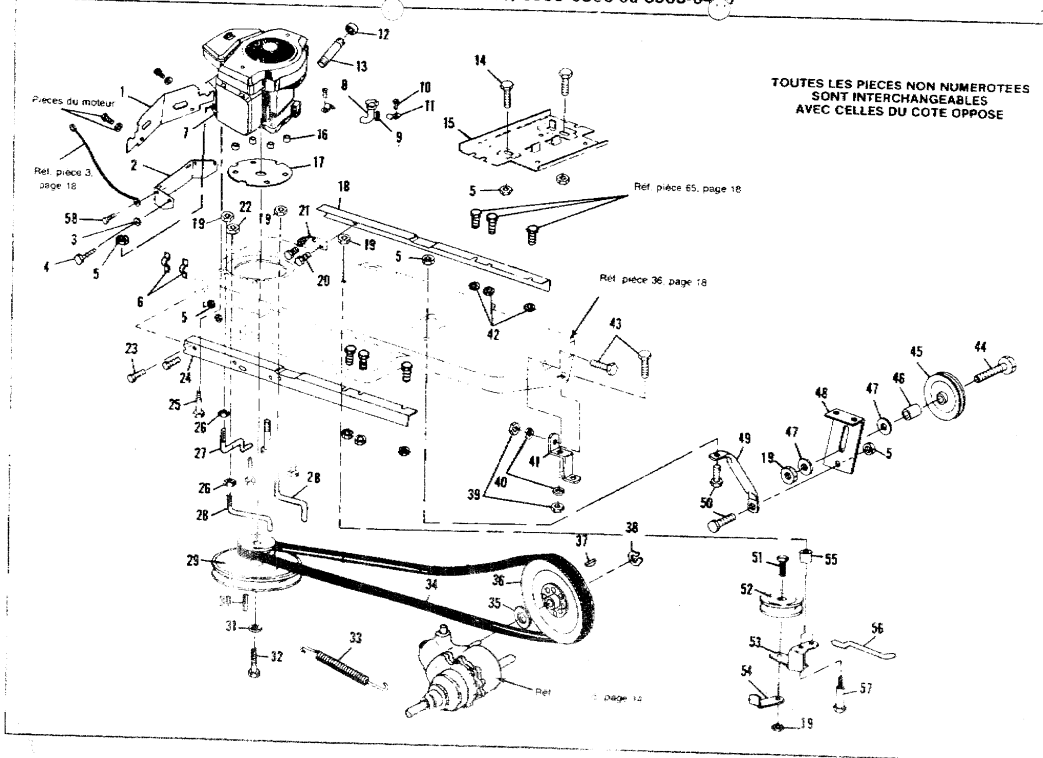
NUTILISEZ PAS LES NUMEROS-CLES (de classification) LORSQUE VOUS COMMANDES DES PIECES DE RECHANGE. DONNEZ TOUJOURS LES NUMEROS DES PIECES

Toutes les pièces de rechange seront fournies dans les couleurs de production courante, ou dans un ton neutre. Dans le cas de petites commandes de pièces, frais de manutention en sus.

| No. Cte | Pièce No. | Description | No. Cte | Pièce No. | Description | No. Cte | Pièce No. | Description |
|---------|-----------|---|---------|-----------|--|---------|-----------|---|
| 1 | 43510 | Tape du volant | 24 | 68583 | Décalque, dispositif de suspension du tablier, côté gauche | 49 | 49778 | Boulon de la roue |
| 2 | 43509 | Volant | 25 | 49343 | Ecarteur du tablier | 50 | 49757 | Bague de retenue |
| 3 | 456835 | Goupille ronde, 1/4x2-1/4 pouces | 26 | 47821 | Roulement | 51 | 50869 | Arrière de la roue |
| 4 | 39432 | Roulement | 27 | 49447 | Groupe bras de direction | 52 | 50868 | Pneu arrière |
| 5 | 48536 | Arbre du volant | 28 | 49337 | Roulement de l'axe avant | 53 | 49348 | Moyeu de la roue arrière |
| 6 | 454565 | Goupille ronde, 1/4x1-1/4 pouces | 29 | 49389 | Groupe essieu avant | 54 | 49758 | Clé "Hi-Pro" |
| 7 | 44009 | Pignon | 30 | 49361 | Groupe axe avant, côté gauche | 55 | 9413534 | Contre-écrou, 3/8 - 16 filetage |
| 8 | 39588 | Roulement | 31 | 642 | Rondelle plane | 56 | Transaxie | Boîte-pont, Peerless, Modèle 2300 (Voir la Garantie, page 23) |
| 9 | 39573 | Vis de blocage à tête hexagonale, 3/8 - 24x1 pouces | 32 | 49613 | Roulement | 57 | 48931 | Rondelle |
| 10 | 2483 | Rondelle à ressort | 33 | 24167 | Tige de la soupape | 58 | 49356 | Montant de la boîte-pont, côté droit |
| 11 | 50090 | Groupe plaque de direction | 34 | 49401 | Devant de la roue | 59 | 29483 | Poignée du levier de vitesses |
| 12 | 36625 | Bague en "E" | 35 | 49399 | Pneu, frontal | 60 | 3021 | Clé Woodruff No. 606 |
| 13 | 39492 | Bague de retenue | 36 | 46501 | Groupe axe avant, côté droit | 61 | 49396 | Groupe disque du frein |
| 14 | 9413447 | Contre-écrou, HEX, 5/16 - 18 filetage | 37 | 49362 | Raccord-graisseuse Zerk, 1/4 - 28 filetage | 62 | 120233 | Vis à tête Hex, 3/8 - 16x1 pouces |
| 15 | 120228 | Vis à tête Hex, 5/16 - 18x5/8 pouces | 38 | 273326 | Rondelle | 63 | 49395 | Compas d'épaisseur du frein |
| 16 | 120369 | Ecrou, Hex, 3/8 - 24 filetage | 39 | 45209 | Boulon du pivot de l'essieu avant | 64 | 180044 | Vis à tête Hex, 1/4 - 20x2 pouces |
| 17 | 120382 | Contre-écrou, fendu, 3/8 pouces | 40 | 42456 | Montant de la boîte-pont, côté gauche | 65 | 120380 | Contre-écrou fendu, 1/4 pouces |
| 18 | 48543 | Secteur denté | 41 | 180279 | Ecarteur | 66 | 120375 | Ecrou hexagonal, 1/4 - 20 filetage |
| 19 | 44011 | Boulon d'embase, secteur denté | 42 | 49357 | Vis à tête Hex, 5/16 - 18x1 pouces | 67 | 49370 | Montant de la boîte-pont-train |
| 20 | 48538 | Groupe b. te de la direction | 43 | 50857 | Rondelle plate | 68 | 44578 | Ecrou de prise rapide, 3/8 - filetage |
| 21 | 42445 | Contre-écrou, 5/8 - 18 filetage | 44 | 180126 | Barre d'attribution | | | |
| 22 | 49364 | Montant du dispositif de suspension du tablier | 45 | 274517 | Rondelle plate | | | |
| 23 | 68584 | Décalque, dispositif de suspension du tablier, côté droit | 46 | 49760 | Barre d'attribution | | | |
| | | | 47 | 120386 | Rondelle plate, 1/4 pouces | | | |
| | | | 48 | 180051 | Vis à tête Hex, 5/16 - 18x1-1/4 pouces | | | |

ID: DEC 02 '97 12:47 No. 009 P. 03

TONDEUSE AUTOPORTEE, 42 POUCHES, MODELE 3533-0200, 3583-0300 ou 3583-0400



TONDEUSE AUTOPORTEE, 42 POUCHES, MODELE 3533-0200, 3583-0300 ou 3583-0400

| No. Clé | Pièce No. | Description | No. Clé | Pièce No. | Description | No. Clé | Pièce No. | Description |
|---------|-----------|--|---------|-----------|---|---------|-----------|--|
| 1 | 50894 | Cloison étanche du capot | 20 | 40896 | Vis. Taplite, 1/4 - 20x3/8 pouces | 39 | 124588 | Ecrou hexagonal, 5/8 filetage |
| 2 | 50872 | Chicane du moteur | 21 | 49968 | Montant du support de l'interrupteur | 40 | 121574 | Rondelle de blocage, 5/8 pouces |
| 3 | 120360 | Contre-écrou fendu, 1/4 pouces | 22 | 41529 | Ecrou de blocage 3/8 - 16 filetage | 41 | 49827 | Attelage du tracteur |
| 4 | 120854 | Vis à tête Hex, 1/4 - 20x5/8 pouces | 23 | 180077 | Vis à tête Hex., 5/16 - 18x3/4 pouces | 42 | 50352 | Contre-écrou d'embase |
| 5 | 9413447 | Ecrou de blocage Hex, 5/16 - 18 filetage | 24 | 49966 | Angle de torsion, côté gauche | 43 | 428211 | Vis à tête Hex., 5/8 - 11x1-1/4 pouces |
| 6 | 41482 | Pince presse | 25 | 180091 | Vis à tête Hex., 5/16 - 18x2-1/2 pouces | 44 | 122181 | Vis à tête hexagonale, 3/8 - 16x2 pouces |
| 7 | Moteur | Voir note au bas de la page | 26 | 271190 | Ecrou Keeps, 3/8 - 16 filetage | 45 | 49404 | Poulie-guide arrière |
| 8 | 50790 | Tuyau d'échappement | 27 | 40977 | Glissière de la courroie | 46 | 41604 | Ecarteur |
| 9 | 35267 | Vis "Wa" à tête Hex. No. 8-32x3/8 pouces | 28 | 49363 | Poulie du moteur | 47 | 120394 | Rondelle plate, 3/8 pouces |
| 10 | 35258 | Vis Taplite, No. 10-24x3/8 pouces | 30 | 33200 | Clé 1/4x1/4x1-1/2 pouces | 48 | 49355 | Montant de la guide |
| 11 | 50861 | Pince de câble | 31 | 120383 | Rondelle de blocage fendue, 7/16 p. | 49 | 49354 | Montant du support de la guide |
| 12 | 47826 | Bouchon du tuyau de vidange de l'huile | 32 | 123567 | Vis à tête Hex, 7/16 - 20x1 pouces | 50 | 120228 | Vis à tête Hex., 5/16 - 18x5/8 pouces |
| 13 | 50789 | Tuyau de vidange de l'huile | 33 | 51297 | Ressort de l'embrayage | 51 | 120918 | Vis à tête Hex., 3/8 - 16x1-1/2 pouces |
| 14 | 120228 | Vis à tête Hex, 5/16 - 18x5/8 pouces | 34 | 49405 | Courroie hélicoïdale | 52 | 35374 | Poulie-guide |
| 15 | 49762 | Support du châssis principal | 35 | 49386 | Rondelle | 53 | 40152 | Bras guide |
| 16 | 50862 | Ecarteur | 36 | 49368 | Poulie d'entrée | 54 | 39659 | Arrêt de la courroie |
| 17 | 50867 | Plaque du moteur | 37 | 3021 | Clé Woodruff No. 606 | 55 | 40209 | Ecarteur |
| 18 | 49967 | Angle de torsion, côté droit | 38 | 2380 | Bague de retenue | 56 | 40154 | Barre de embrayage |
| 19 | 9413534 | Contre-écrou Hex., 3/8 - 16 filetage | | | | 57 | 49333 | Ecrou d'embase |
| | | | | | | 58 | 995336 | Vis.tete Hex, 3/4-20 x 3/4 pouces |

Les moteurs et pièces de remplacement peuvent être obtenus auprès des stations services autorisées par le fabricant de moteurs, lesquelles devront également être consultées au sujet de la garantie couvrant les moteurs. Consultez votre manuel d'entretien pour connaître l'adresse de ces stations.

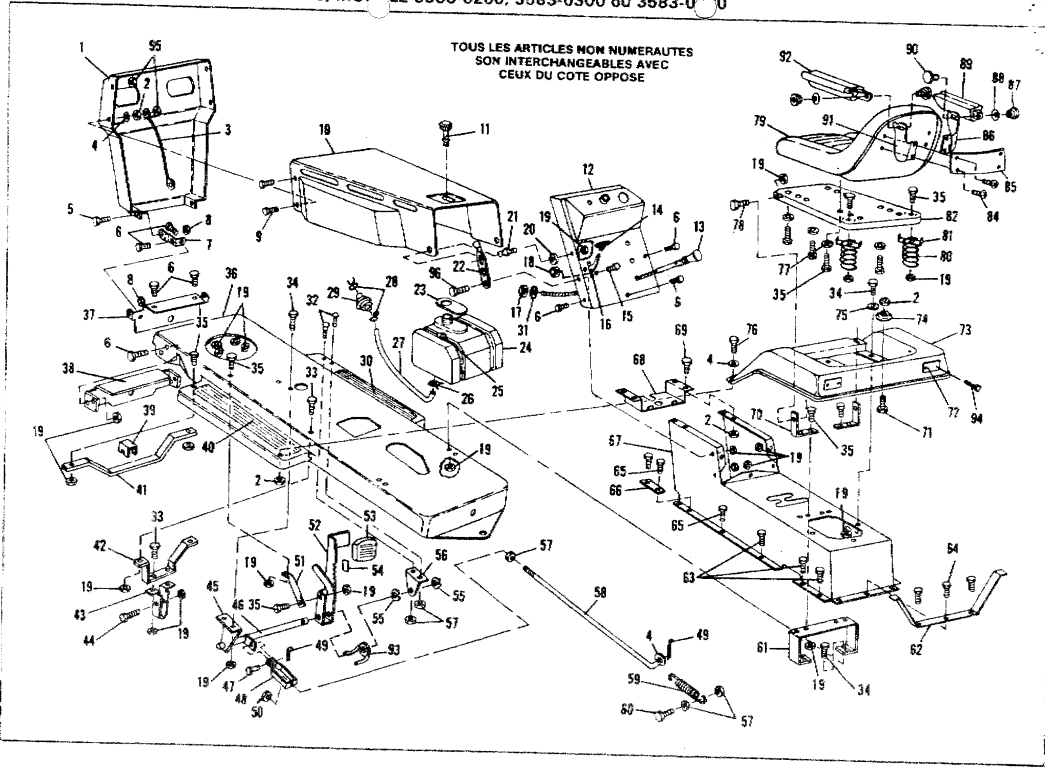
TONDEUSE AUTOPORTEE, 42 POUCES. MODELE 3533-0200, 3583-0300 ou 3583-0400

| No Cdt | Pièce No | Description | No Cdt | Pièce No | Description | No Cdt | Pièce No | Description |
|--------|----------|---|--------|----------|---|--------|----------|---|
| 1 | 49771 | Groupe grille | 32 | 126211 | Boulon, 5/16-18 x 5/8 pouces | 64 | 995338 | Vis, tête Hex, 1/4-20 x 5/8 pouces |
| 2 | 9424215 | Contre-écrou Hex., 1/4 - 20 filetage | 33 | 122017 | Vis, Tête Hex, 5/16-18 x 1-1/4 pouces | 65 | 44229 | Vis, Taptite, 1/4-20 x 1 pouces |
| 3 | 50788 | Aiguillette du capot | 34 | 120228 | Vis, Tête Hex, 5/16-18 x 5/8 pouces | 66 | 42385 | Renfort de la console |
| 4 | 120386 | Rondelle plate, 1/4 pouces | 35 | 122007 | Vis, Tête Hex, 5/16-18 x 3/4 pouces | 67 | 50874 | Console |
| 5 | 120233 | Vis à tête Hex., 3/8 - 16x1 pouces | 36 | 51651 | Châssis principal | 68 | 50870 | Support, Réservoir à essence |
| 6 | 48901 | Vis et écrou à tête Hex. 5/16 - 18x5/8 p. | 37 | 48782 | Plaque de Renfort | 69 | 120706 | Vis, tête Hex., 1/4-20 x 1/2 pouces |
| 7 | 49334 | Montant de la grille | 38 | 50866 | Montant, support d'essieu avant | 70 | 50860 | Support |
| 8 | 9413534 | Contre-écrou Hex., 3/8 - 16 filetage | 39 | 43839 | Montant de la soupente supérieure | 71 | 50559 | Vis, Tête Hex, 1/4-20 x 1/2 pouces |
| 9 | 48956 | Vis "Wa" à tête Hex., 1/4 - 20x1 pouces | 40 | 48729 | Tampon du pédale, gauche | 72 | 51410 | Réfecteur |
| 10 | 51577 | Groupe capot | 41 | 49366 | Support de la soupente devant | 73 | 50690 | Ensemble de l'aile |
| 11 | 50791 | Jauge à l'essence | 42 | 49358 | Support de glissière de tablier | 74 | 50896 | Boî de ressort |
| 12 | 50871 | Groupe tableau de bord | 43 | 49899 | Glissière de tablier | 75 | 120393 | Rondelle, 5/16 pouces |
| 13 | 52086 | Câble de l'entrangleur | 44 | 122027 | Vis, Tête Hex, 5/16-18x1-1/4 pouces | 76 | 121900 | Vis, tête hexagonal, 1/4-20 x 1 pouces |
| 14 | 39496 | Bosse, commande du régulateur | 45 | 49345 | Montant, frein/embrayage tige | 77 | 120638 | Rondelle de blocage, fendue, 5/16 p |
| 15 | 35291 | Vis, tête Hex., No. 10-24 x 1/2 pouces | 46 | 52076 | Groupe Barre de la frein/embrayage | 78 | 20507 | Boulon d'embase |
| 16 | 52085 | Commande du régulateur | 47 | 49332 | Goupille d'assemblage | 79 | 50885 | Siège |
| 17 | 124925 | Écrou de blocage | 48 | 49349 | Manille d'attelage, tige du Frein | 80 | 49335 | Siège, Ressort |
| 18 | 271155 | Écrou, Keps, Filetage No. 10-24 | 49 | 121224 | Goupille, 3/32 x 1 pouces | 81 | 49335 | Pincis, Ressort du siège |
| 19 | 9413447 | Rondelle de blocage, hexagonale, filetage 5/16-18 | 50 | 120373 | Écrou, filetage 5/16-18 | 82 | 50873 | Support du montant du siège |
| 20 | 48705 | Tampon, Verrouillage du capot | 51 | 51239 | Support, montant du embrayage | 83 | 50895 | Équipement, appui de bras (non plus.) (comprend pièces 84-92) |
| 21 | 48703 | Broche, verrouillage du capot | 52 | 49393 | Ensemble pédale de frein | 84 | 51353 | Vis, 5/16-18 x 3/4 pouces |
| 22 | 48704 | Verrouillage de caoutchouc | 53 | 48160 | Tampon d'caoutchouc, pédale | 85 | 51350 | Support, appui de bras |
| 23 | 50864 | Tampon, réservoir à essence | 54 | 68585 | Décalleur du frein | 86 | 51348 | Support, Montant de l'appui de bras, droi |
| 24 | 50711 | Réservoir à essence | 55 | 20854 | Bague en "E" | 87 | 51360 | Écrou, Pivot |
| 25 | 44413 | Chape, réservoir à essence | 56 | 48157 | Montant, tige du frein/embrayage, court | 88 | 51352 | Rondelle |
| 26 | 47345 | Pince, tuyau d'essence | 57 | 271184 | Écrou, Keps, filetage 5/16-18 | 89 | 51346 | Appui de bras, droit |
| 27 | 51211 | Tuyau d'essence | 58 | 49393 | Tige de frein | 90 | 51351 | Boulon, pivot |
| 28 | 41008 | Pince, tuyau d'essence | 59 | 49342 | Ressort, retour du frein | 91 | 51349 | Support, Montant de l'appui de bras, gauche |
| 29 | 50900 | Filtre d'essence | 60 | 122077 | Vis, tête Hex, 5/16-18 x 2-1/2 pouces | 92 | 51347 | Appui de bras, gauche |
| 30 | 48728 | Tampon, droit | 61 | 50863 | Support, Console | 93 | 51413 | Ressort, retour du frein |
| 31 | 138489 | Rondelle, 3/8 pouces | 62 | 50867 | Support de l'aile | 94 | 51411 | Vis |
| | | | 63 | 995345 | Vis, Taptite, 1/4-20 x 1/2 pouces | 95 | 50352 | Contre-écrou d'embase |
| | | | | | | 96 | 41924 | Boulon d'embase |

111
 DEU 02 91 12 48 NG-JOS P. 006



TONDEUSE AUTOPORTEE, 42 POUCES, MODELE 3533-0200, 3583-0300 ou 3583-0000

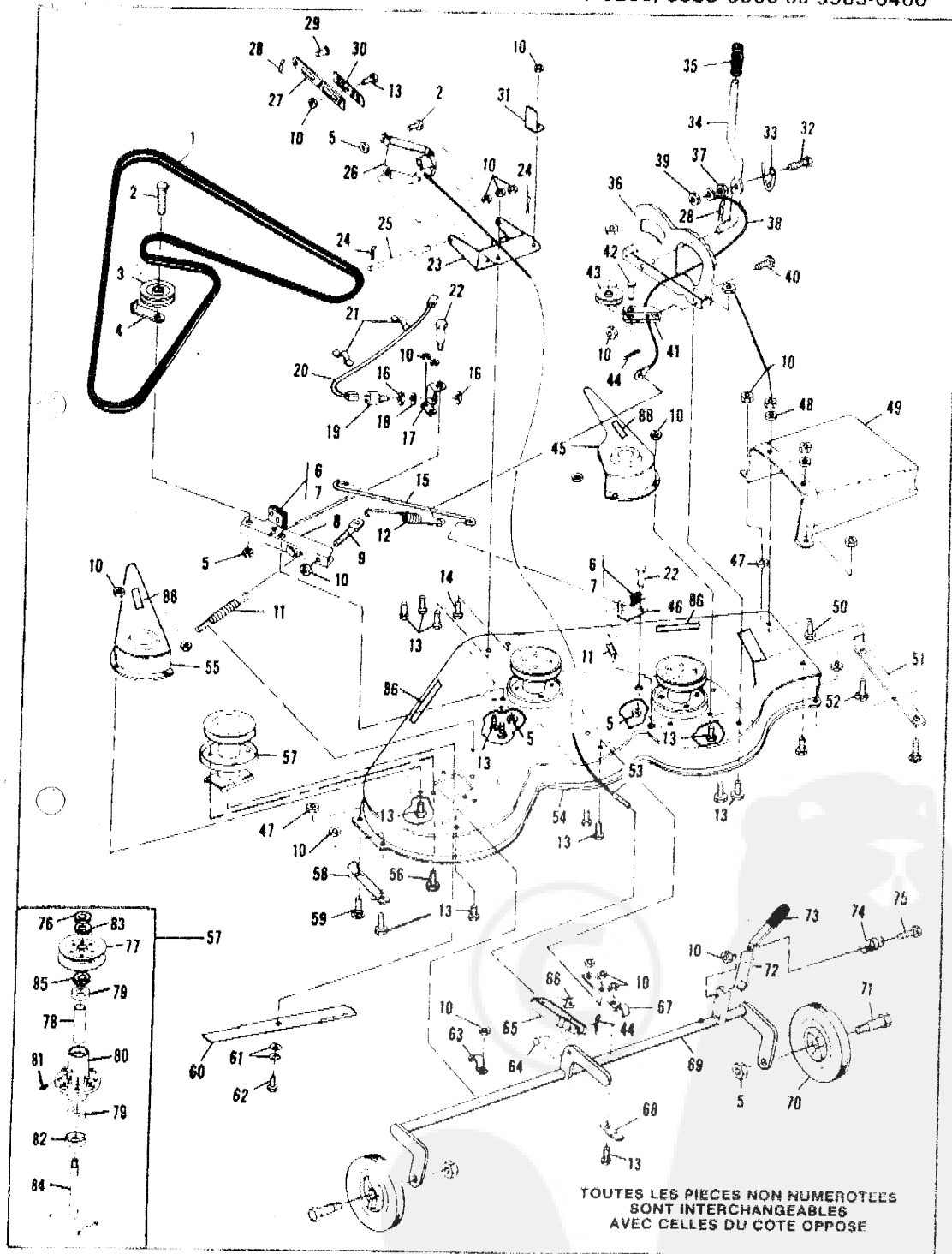


81

101

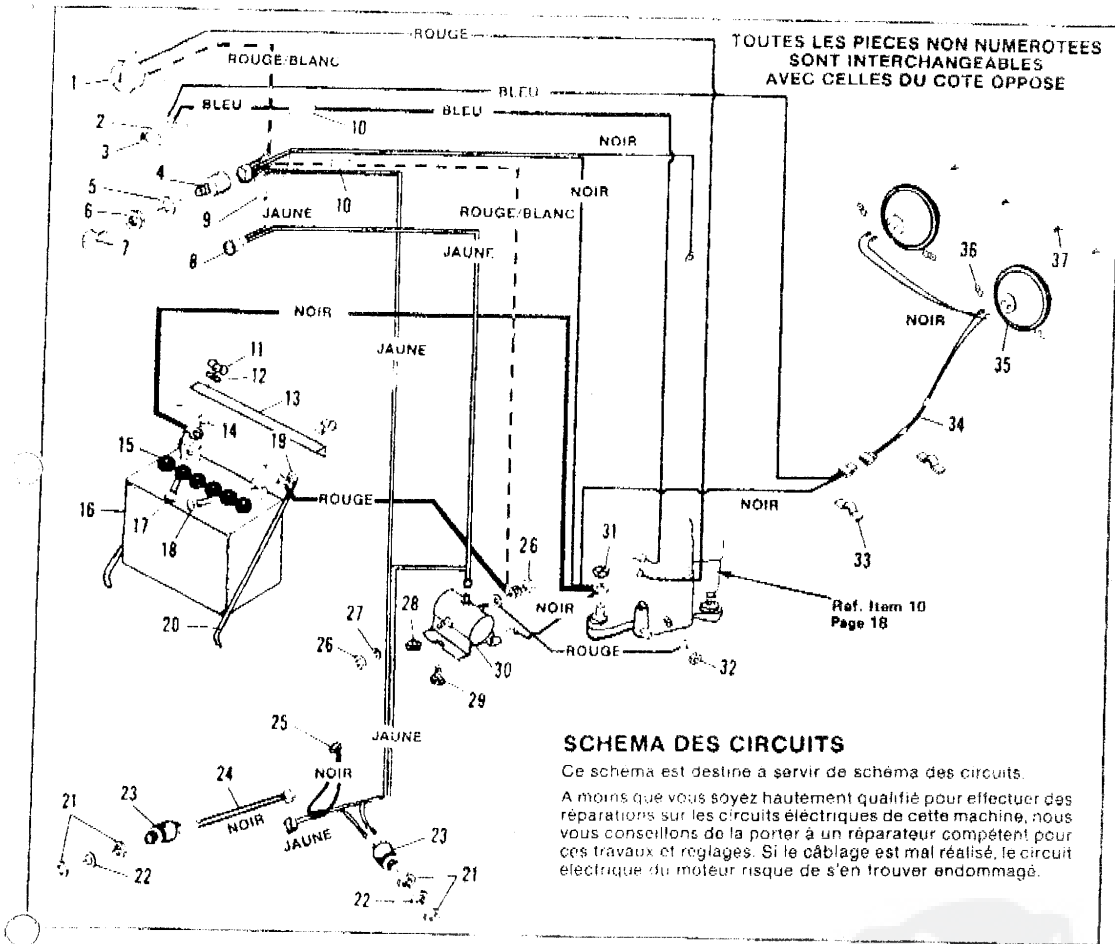
DEC 02-92 12249 NO.1009 P.107





TONDEUSE AUTOPORTEE, 42 POUCHES, MODELE 3533-0200, 3583-0300 ou 3583-0400

| No. Cde | Pièce No. | Description | No. Cde | Pièce No. | Description |
|---------|-----------|---|---------|-----------|---|
| 1 | 49330 | Courroie trapézoïdale | 45 | 49584 | Garde de courroie, droit |
| 2 | 120918 | Vis, tête Hex. 3/8-16 x 1-1/2 pouces | 46 | 49316 | Ensemble, levier du frein (comprend pièces 6-7) |
| 3 | 51134 | Poulie-guide | 47 | 271184 | Ecrou Keps, filetage 5/16-18 |
| 4 | 49318 | Dispositif de retenue de courroie | 48 | 120386 | Rondelle, 5/16 pouces |
| 5 | 9413534 | Rondelle de blocage, filetage 3/8-16 | 49 | 49574 | Défecteur du d'aversoir |
| 6 | 41471 | Patin de frein | 50 | 122007 | Vis, tête Hex. 5/16-18 x 3/4 pouces |
| 7 | 41601 | Rivet | 51 | 51566 | Patin, droit |
| 8 | 52112 | Ensemble bras de frein/embrayage | 52 | 126358 | Boulon, 5/16-18 x 1 pouces |
| 9 | 51183 | Vis tauradée | 53 | 46512 | Câble de levée |
| 10 | 9413447 | Ecrou de blocage, filetage 5/16-18 | 54 | 49308 | Tablier de tondeuse |
| 11 | 35410 | Ressort | 55 | 49589 | Garde de courroie, gauche |
| 12 | 49331 | Ressort, embrayage | 56 | 50634 | Vis, Taptite, tête Hex. 5/16-18 x 7/8 p. |
| 13 | 120228 | Vis, tête hexagonal, 5/16-18 x 5/8 pouces | 57 | 51446 | Fourreau (comprend pièces 76-85) |
| 14 | 122017 | Vis, tête hexagonal 5/16-18 x 1 pouces | 58 | 49321 | Patin, gauche |
| 15 | 50683 | Tige du frein | 59 | 120230 | Boulon, 5/16-18 x 1-1/4 pouces |
| 16 | 45877 | Ecrou, interrupteur | 60 | 49312 | Lame, 14-1/2 pouces |
| 17 | 47517 | Montant, bras de poulie-guide | 61 | 2483 | Rondelle moulée |
| 18 | 45878 | Rondelle, interrupteur | 62 | 39573 | Vis, tête Hex. 3/8-24 x 1 pouces |
| 19 | 41204 | Interrupteur d'arrêt | 63 | 42424 | Support, tube pivotant |
| 20 | 48851 | Ensemble de fils | 64 | 39522 | Goupille d'assemblage |
| 21 | 41482 | Patte d'attache à pression | 65 | 39404 | Manille d'attelage, câble de levée |
| 22 | 47516 | Boulon d'embase | 66 | 120372 | Ecrou, filetage 1/4-20 |
| 23 | 48676 | Support de levée, plaque | 67 | 49322 | Support, tube pivotant |
| 24 | 48675 | Goupille | 68 | 50092 | Montant à l'angle |
| 25 | 47814 | Broche, pivot | 69 | 51299 | Ensemble du tube pivotant |
| 26 | 50613 | Montant de pivot | 70 | 39831 | Pneu et roue |
| 27 | 49059 | Barre d'attelage, droit | 71 | 23763 | Essieu de roue |
| 28 | 8260 | Goupille | 72 | 50027 | Levier de réglage de la hauteur de coupe |
| 29 | 47816 | Goupille d'assemblage | 73 | 49338 | Poignée, levier de réglage de la hauteur |
| 30 | 49058 | Montant de blocage | 74 | 29170 | Ressort, levier de réglage de la hauteur |
| 31 | 49898 | Montant de la soupente supérieure | 75 | 122040 | Vis, tête Hex. 5/16-18 x 1-1/2 pouces |
| 32 | 50588 | Vis, tête Hex. spécial, 1/4-20nc x 1-1/4 p. | 76 | 51445 | Ecrou de blocage, filetage 5/8-18 |
| 33 | 46561 | Ressort, levier d'embrayage | 77 | 51442 | Poulie |
| 34 | 50026 | Levier d'embrayage | 78 | 50818 | Dispositif d'espacement |
| 35 | 46478 | Poignée | 79 | 50697 | Roulement |
| 36 | 47515 | Secteur denté | 80 | 50702 | Châssis |
| 37 | 271172 | Ecrou, keps, filetage 1/4-20 | 81 | 706 | Graisse d'ajustage |
| 38 | 49326 | Câble d'embrayage | 82 | 50616 | Dispositif contre poussière |
| 39 | 9424215 | Ecrou de blocage, filetage 1/4-20 | 83 | 446248 | Moulée |
| 40 | 122052 | Vis, tête Hex. 5/16-18x1-3/4 pouces | 84 | 51439 | Groupe aère et bride |
| 41 | 49320 | Montant, Poulie de câble | 85 | 51441 | Dispositif d'espacement |
| 42 | 49332 | Goupille 3/8 x 1 pouces | 86 | 68542 | Décalque, Avertissement |
| 43 | 39298 | Poulie, nylon | 87 | 68882 | Décalque, Réglage de la hauteur (3533-02) |
| 44 | 121222 | Goupille, 3/32 x 3/4 pouces | 87 | 68543 | Décalque, Réglage de la hauteur (3583-03) (3583-04) |
| | | | 88 | 68883 | Décalque, Avertissement (3533-02) |
| | | | 88 | 68622 | Décalque, Avertissement (3583-03) (3583-04) |



SCHEMA DES CIRCUITS

Ce schéma est destiné à servir de schéma des circuits.
 A moins que vous soyez hautement qualifié pour effectuer des réparations sur les circuits électriques de cette machine, nous vous conseillons de la porter à un réparateur compétent pour ces travaux et réglages. Si le câblage est mal réalisé, le circuit électrique du moteur risque de s'en trouver endommagé.

| No Clé | Pièce No. | Description |
|--------|-----------|---|
| 1 | 39463 | Ampèremètre |
| 2 | 40997 | Interrupteur avec bouton, phares |
| 3 | 40778 | Boulon, interrupteur de phare |
| 4 | 44745 | Interrupteur, contact avec cle |
| 5 | 136557 | Rondelle de blocage (pièce de l'interrupteur) |
| 6 | 48140 | Contre-écrou (pièce de l'interrupteur) |
| 7 | 49643 | Cle contact |
| 8 | 45333 | Voyant lumineux |
| 9 | 50793 | Goupe harnais du fil |
| 10 | 49211 | Fusible |
| 11 | 997208 | Ecrou à oreilles Nylock, filetage 1/4-20 |
| 12 | 120386 | Rondelle plate, 1/4 pouces |
| 13 | 50858 | Montant de fixation de la batterie |
| 14 | 271172 | Ecrou, Keps, filetage 1/4-20 |
| 15 | 40892 | Capuchon, batterie |
| 16 | 2938 | Batterie |
| 17 | 110356 | Boulon de chariot, 1/4-20 x 1 1/2 pouces |
| 18 | 126211 | Boulon de chariot, 5/16-18 x 5/8 pouces |
| 19 | 271184 | Ecrou, Keps, filetage 5/16-18 |

| No Clé | Pièce No. | Description |
|--------|-----------|---|
| 20 | 50859 | Tige de la batterie |
| 21 | 45877 | Ecrou (pièce d'arrêt de l'interrupteur) |
| 22 | 45878 | Rondelle de blocage (pièce d'arrêt de l'interrupteur) |
| 23 | 41204 | Interrupteur, arrêt |
| 24 | 48851 | Goupe-fils interrupteur sur le tablier |
| 25 | 42071 | Goupe, fils dérivation |
| 26 | 120368 | Contre-écrou, hex, filetage 5/16-24 |
| 27 | 120638 | Rondelle de blocage, fendue, 5/16 p. |
| 28 | 9424215 | Contre-écrou, hex, filetage 1/4-20 |
| 29 | 120854 | Vis, tête hex, 1/4-20 x 5/8 pouces |
| 30 | 44429 | Solénoïde |
| 31 | 9413447 | Contre-écrou, hex, filetage 5/16-18 |
| 32 | | Pièce du Moteur |
| 33 | 41482 | Pince à fil, presse |
| 34 | 44911 | Fil conducteur, phares |
| 35 | 44085 | Phares |
| 36 | 50545 | Pince, montage des phares |
| 37 | 49689 | Vis, self-tap, tête hex, 1/4-14x1/2 pouces |

GARANTIE LIMITEE DE LA TECUMSEH PRODUCTS COMPANY POUR LES GROUPES MOTOPROPULSEURS A ENGRENAGES PEERLESS NEUFS

A. Produits Garantis

La Division des Engrenages et Machines Peerless de la Tecumseh Products Company ("Tecumseh"), suivant les restrictions contenues ci-dessous, réparera ou remplacera, suivant son choix, sans frais pour les pièces ou le travail seulement, toute pièce ou pièces d'un Groupe Motopropulseur neuf (qui comme il est employé ici veut dire et comprend le transmissio, la boîte de vitesse, la transmission, le différentiel et les transmission à angle droit, et n'importe quelle pièce de groupe motopropulseur), SAUF tout groupe motopropulseur neuf incorporé dans un équipement utilisé à buts commerciaux ou de location, qui sont trouvés, après examen par toute Agence de Service Autorisée Tecumseh ou par l'usine Tecumseh à Grafton, Wisconsin, être DEFECTUEUSES DANS LA MATIERE ET/OU DANS LA FABRICATION si elles sont reçues par Tecumseh ou une agence de service autorisée Tecumseh pour un tel examen dans les DOUZE MOIS après la date de la vente à l'acheteur original. Les groupes motopropulseurs neufs incorporés dans un équipement à buts commerciaux sont garantis de la même manière et dans la même mesure SAUF que de tels groupes motopropulseurs sont garantis pour QUATRE-VINGT-DIX (90) JOURS SEULEMENT, et doivent être reçus par Tecumseh ou par une agence de service autorisée Tecumseh pour un tel examen dans les 90 jours après la date de la vente à l'acheteur original. Les groupes motopropulseurs incorporés dans un équipement utilisé dans des buts de location sont garantis de la même manière et dans la même mesure SAUF que de tels groupes motopropulseurs sont garantis pour TRENTE (30) JOURS SEULEMENT, et doivent être reçus par Tecumseh ou une agence de service autorisée Tecumseh dans les 30 jours après la date de la vente à l'acheteur original.

B. Produits et Articles non Garantis

1. Transformations ou modifications des groupes motopropulseurs
Toutes les obligations sous cette garantie seront annulées si le groupe motopropulseur neuf est transformé ou modifié de quelque façon que ce soit.
2. Accidents, entretien normal, manquement de suivre le manuel du fabricant de l'équipement original
Cette garantie couvre seulement les pièces de groupes motopropulseurs neufs qui sont trouvées, après examen, défectueuses dans le matériel ou la fabrication à leur livraison à l'acheteur original. Cette garantie ne couvre pas les défauts occasionnés par le dépréciation ou par endommagement causé par l'usage normale, accidents, mauvais entretien, mauvais emploi ou emploi abusif du produit, manquement de suivre les instructions contenues dans un Manuel d'instructions pour l'opération du groupe motopropulseur et pièces. Les frais d'entretien normal et de remplacement de pièces qui ne sont pas défectueuses seront payés par l'acheteur original.

C. Obtenir le Service de Garantie

Le service de garantie peut être arrangé en contactant soit une agence de service autorisée Tecumseh (ce qui inclut les concessionnaires et agents Tecumseh, les distributeurs autorisés Tecumseh, et les distributeurs centraux Tecumseh) ou en contactant Tecumseh, c/o Director of Servicing, Lauson Power Products, Inc., 900 North Street, Grafton, Wisconsin 53024. Le service de garantie ne peut être fait que par une agence de service autorisée Tecumseh ou par Tecumseh à Grafton, Wisconsin. Cette garantie sera valide à partir de la date de la demande de service de garantie, une évidence doit être présentée de la date de la vente à l'acheteur original. Tecumseh paiera tous les frais de communications de service et/ou pour le transport du produit à et de l'endroit où l'inspection et/ou le travail de garantie est fait. L'acheteur sera responsable pour tout endommagement ou perte survenu pendant le transport des groupes motopropulseurs et/ou d'une partie ou parties des groupes motopropulseurs soumis à l'inspection et/ou au travail de garantie.

D. Pas de Garanties Supplémentaires ou Représentations

LA GARANTIE FORMULEE ci-dessus EST EN GUISE DE TOUTE AUTRE GARANTIE FORMULEE. Ni Tecumseh ni aucun de ses affiliés donne aucunes garanties, représentations ou promesses, écrites ou verbales, au sujet de la qualité du groupe motopropulseur ou de ses parties autres que celles présentées ici. TOUTE GARANTIE SUPPOSEE DE COMMERCIALISATION OU DE CONVENANCE POUR UN BUT PARTICULIER, DANS LA MESURE OU L'AUTRE S'APPLIQUE A UNE PARTIE OU AUX PARTIES DE GROUPES MOTOPROPULSEURS SERA LIMITEE DANS SA DUREE AUX PERIODES DES GARANTIES FORMULEES DEFINIES AU PARAGRAPHE A. Quelques états ne permettent pas de limites de la durée d'une garantie supposee, et donc la restriction ci-dessus ne s'applique peut-être pas.

E. Endommagements

EN AUCUN CAS, TECUMSEH SERA RESPONSABLE POUR TOUT ENDOMMAGEMENT ACCIDENTEL, INDIRECT OU SPECIAL ET/OU POUR LES FRAIS. Quelques états ne permettent pas l'exclusion ou la restriction des endommagements accidentels ou indirects, donc la restriction ci-dessus ne vous concerne peut-être pas. Cette garantie vous donne des droits légaux spécifiques et vous pouvez avoir d'autres droits légaux qui varient d'état en état.

F. Pas de Garantie de Concessionnaire

Tecumseh n'assume pas ni autorise tout autre personne, naturelle ou morale, à assumer pour Tecumseh tout autre obligation ou responsabilité en relation avec ou par rapport à toute partie ou parties d'un groupe motopropulseur. Le vendeur ou le concessionnaire d'une partie ou de parties d'un groupe motopropulseur n'est pas autorisé à faire toute représentation ou promesse pour le compte de Tecumseh ou de modifier les termes ou restrictions de la garantie Tecumseh de quelque façon que ce soit. Le vendeur ou le concessionnaire ne donne aucune garantie de son propre chef pour tout article non garanti par Tecumseh et ne donne aucune garantie pour d'autres articles à moins qu'un tel vendeur ou concessionnaire donne à l'acheteur un document écrit de garantie indépendante dans lequel le vendeur ou concessionnaire, individuellement et spécifiquement, pour son propre compte, garantit l'article.



TECUMSEH PRODUCTS COMPANY
PEERLESS GEAR & MACHINE DIVISION Grafton, Wisconsin

Pour le service ou les pièces, contactez n'importe lequel de nos concessionnaires de service autorisés Tecumseh. Vous trouverez ces concessionnaires indiqués dans votre annuaire téléphonique comme suit sous "Moteurs, essence". Si vous avez des difficultés, contactez nous.