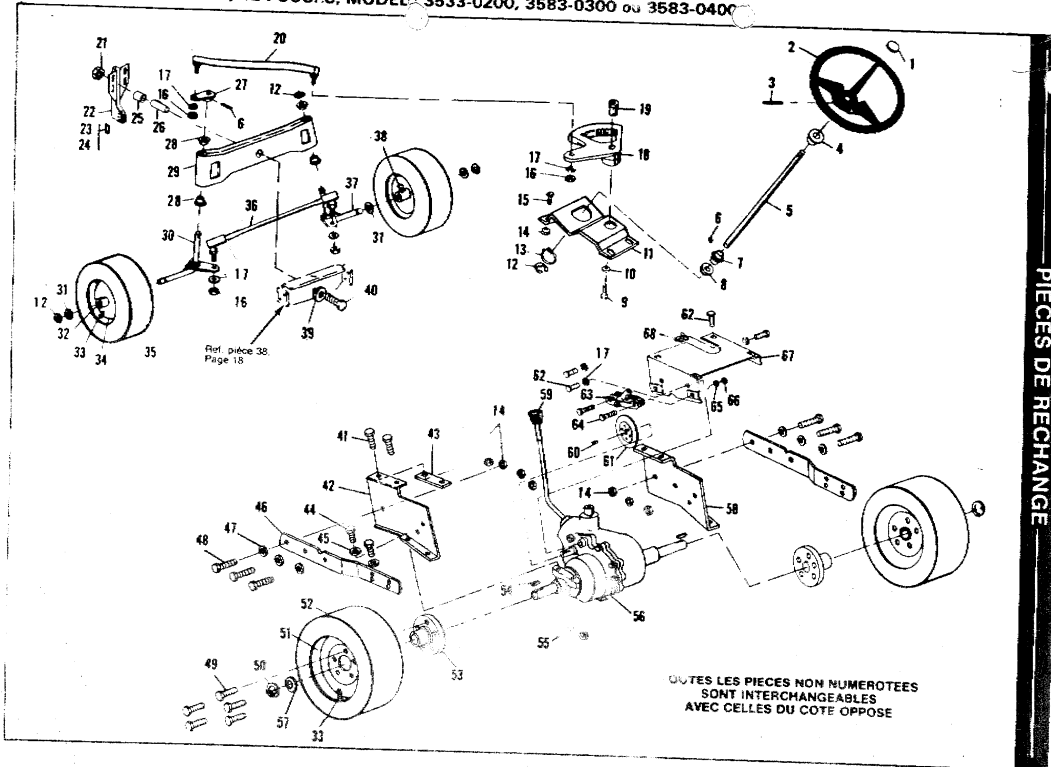


TONDEUSE AUTOPORTEE, 42 POUCHES, MODELE 3533-0200, 3583-0300 ou 3583-0400



TONDEUSE AUTOPORTEE, 42 POUCHES, MODELE 3533-0200, 3583-0300 ou 3583-0400

AVEC VOTRE COMMANDE DE PIECES DE RECHANGE, FOURNISSEZ TOUJOURS LES RENSEIGNEMENTS SUIVANTS:

1. NUMERO DE LA PIECE
2. NOM DE LA PIECE
3. QUANTITE DESIREE
4. NUMERO DU MODELE—(tel qu'il est écrit sur la plaque du modèle)

ENVOYEZ VOS COMMANDES SELON LES INSTRUCTIONS DE LA PREMIERE PAGE

LA DROITE ET LA GAUCHE DE VOTRE MACHINE SE DETERMINENT EN SE TENANT DERRIERE LA MACHINE  
UTILISEZ PAS LES NUMEROS-CLES (de classification) LORSQUE VOUS COMMANDES DES PIECES DE RECHANGE.  
DONNEZ TOUJOURS LES NUMEROS DES PIECES

Toutes les pièces de rechange seront fournies dans les couleurs de production courante, ou dans un ton neutre.  
Dans le cas de petites commandes de pièces, frais de manutention en sus.

No. Cte	Pièce No.	Description	No. Cte	Pièce No.	Description	No. Cte	Pièce No.	Description
1	43510	Tape du volant	24	68583	Décalque, dispositif de suspension du tablier, côté gauche	49	49778	Boulon de la roue
2	43509	Volant	25	49343	Ecarteur du tablier	50	49757	Bague de retenue
3	456835	Goupille ronde, 1/4x2-1/4 pouces	26	47821	Roulement	51	50869	Arrière de la roue
4	39432	Roulement	27	49447	Groupe bras de direction	52	50868	Pneu arrière
5	48536	Arbre du volant	28	49337	Roulement de l'axe avant	53	49348	Moyeu de la roue arrière
6	454565	Goupille ronde, 1/4x1-1/4 pouces	29	49389	Groupe essieu avant	54	49758	Clé "Hi-Pro"
7	44009	Pignon	30	49361	Groupe axe avant, côté gauche	55	9413534	Contre-écrou, 3/8 - 16 filetage
8	39588	Roulement	31	642	Rondelle plane	56	Transaxie	Boîte-pont, Peerless, Modèle 2300 (Voir la Garantie, page 23)
9	39573	Vis de blocage à tête hexagonale, 3/8 - 24x1 pouces	32	49613	Roulement	57	48931	Rondelle
10	2483	Rondelle à ressort	33	24167	Tige de la soupape	58	49356	Montant de la boîte-pont, côté droit
11	50090	Groupe plaque de direction	34	49401	Devant de la roue	59	29483	Poignée du levier de vitesses
12	36625	Bague en "E"	35	49399	Pneu, frontal	60	3021	Clé Woodruff No. 606
13	39492	Bague de retenue	36	46501	Groupe axe avant, côté droit	61	49396	Groupe disque du frein
14	9413447	Contre-écrou, HEX, 5/16 - 18 filetage	37	49362	Raccord-graisseuse Zerk, 1/4 - 28 filetage	62	120233	Vis à tête Hex, 3/8 - 16x1 pouces
15	120228	Vis à tête Hex, 5/16 - 18x5/8 pouces	38	273326	Rondelle	63	49395	Compas d'épaisseur du frein
16	120369	Ecrou, Hex, 3/8 - 24 filetage	39	45209	Boulon du pivot de l'essieu avant	64	180044	Vis à tête Hex, 1/4 - 20x2 pouces
17	120382	Contre-écrou, fendu, 3/8 pouces	40	42456	Montant de la boîte-pont, côté gauche	65	120380	Contre-écrou fendu, 1/4 pouces
18	48543	Secteur denté	41	180279	Ecarteur	66	120375	Ecrou hexagonal, 1/4 - 20 filetage
19	44011	Boulon d'embase, secteur denté	42	49357	Vis à tête Hex, 5/16 - 18x1 pouces	67	49370	Montant de la boîte-pont-train
20	48538	Groupe b. de la direction	43	50857	Rondelle plate	68	44578	Ecrou de prise rapide, 3/8 - filetage
21	42445	Contre-écrou, 5/8 - 18 filetage	44	180126	Barre d'attribution			
22	49364	Montant du dispositif de suspension du tablier	45	274517	Rondelle plate			
23	68584	Décalque, dispositif de suspension du tablier, côté droit	46	49760	Barre d'attribution			
			47	120386	Rondelle plate, 1/4 pouces			
			48	180051	Vis à tête Hex, 5/16 - 18x1-1/4 pouces			

ID:

DEC 02 '97

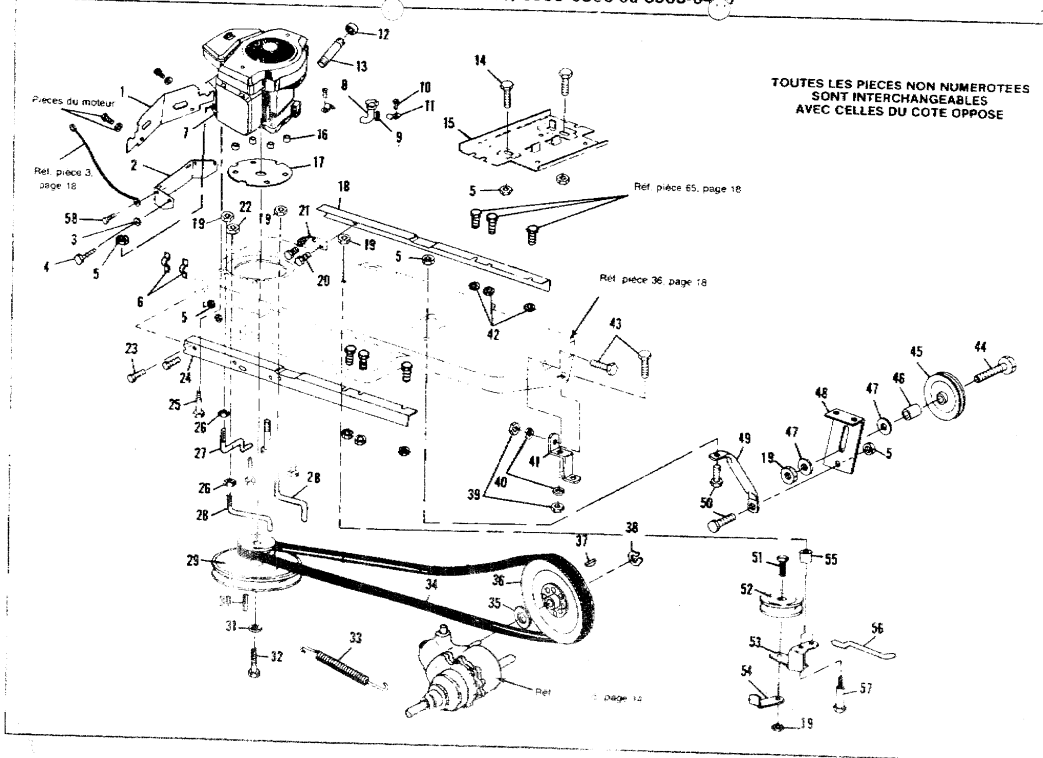
12:46 No. 009 P. 02

ID:

DEC 02 '97

12:47 No. 009 P. 03

TONDEUSE AUTOPORTEE, 42 POUCHES, MODELE 3533-0200, 3583-0300 ou 3583-0400



TONDEUSE AUTOPORTEE, 42 POUCHES, MODELE 3533-0200, 3583-0300 ou 3583-0400

No. Clé	Pièce No.	Description	No. Clé	Pièce No.	Description	No. Clé	Pièce No.	Description
1	50894	Cloison étanche du capot	20	40896	Vis, Taplité, 1/4 - 20x3/8 pouces	39	124588	Ecrou hexagonal, 5/8 filetage
2	50872	Chicane du moteur	21	49968	Montant du support de l'interrompteur	40	121574	Rondelle de blocage, 5/8 pouces
3	120360	Contre-écrou fendu, 1/4 pouces	22	41529	Ecrou de blocage 3/8 - 16 filetage	41	49827	Attelage du tracteur
4	120854	Vis à tête Hex, 1/4 - 20x5/8 pouces	23	180077	Vis à tête Hex., 5/16 - 18x3/4 pouces	42	50352	Contre-écrou d'embase
5	9413447	Ecrou de blocage Hex, 5/16 - 18 filetage	24	49966	Angle de torsion, côté gauche	43	428211	Vis à tête Hex., 5/8 - 11x1-1/4 pouces
6	41482	Pince presse	25	180091	Vis à tête Hex., 5/16 - 18x2-1/2 pouces	44	122181	Vis à tête hexagonale, 3/8 - 16x2 pouces
7	Moteur	Voir note au bas de la page	26	271190	Ecrou Keps, 3/8 - 16 filetage	45	49404	Poulie-guide arrière
8	50790	Tuyau d'échappement	27	40977	Glissière de la courroie	46	41604	Ecarteur
9	35267	Vis "Wa" à tête Hex, No. 8-32x3/8 pouces	28	49363	Poulie du moteur	47	120394	Rondelle plate, 3/8 pouces
10	35258	Vis Taplité, No. 10-24x3/8 pouces	30	33200	Clé 1/4x1/4x1-1/2 pouces	48	49355	Montant de la guide
11	50861	Pince de câble	31	120383	Rondelle de blocage fendue, 7/16 p.	49	49354	Montant du support de la guide
12	47826	Bouchon du tuyau de vintage de l'huile	32	123567	Vis à tête Hex, 7/16 - 20x1 pouces	50	120228	Vis à tête Hex., 5/16 - 18x5/8 pouces
13	50789	Tuyau de vintage de l'huile	33	51297	Ressort de l'embrayage	51	120918	Vis à tête Hex., 3/8 - 16x1-1/2 pouces
14	120228	Vis à tête Hex, 5/16 - 18x5/8 pouces	34	49405	Courroie hélicoïdale	52	35374	Poulie-guide
15	49762	Support du châssis principal	35	49386	Rondelle	53	40152	Bras guide
16	50862	Ecarteur	36	49368	Poulie d'entrée	54	39659	Arrêt de la courroie
17	50867	Plaque du moteur	37	3021	Clé Woodruff No. 606	55	40209	Ecarteur
18	49967	Angle de torsion, côté droit	38	2380	Bague de retenue	56	40154	Barre de embrayage
19	9413534	Contre-écrou Hex, 3/8 - 16 filetage				57	49333	Ecrou d'embase
						58	995336	Vis.tete Hex, 3/4-20 x 3/4 pouces

Les moteurs et pièces de remplacement peuvent être obtenus auprès des stations services autorisées par le fabricant de moteurs, lesquelles devront également être consultées au sujet de la garantie couvrant les moteurs. Consultez votre manuel d'entretien pour connaître l'adresse de ces stations.

ID: DEC 02 97 12:48 NO.009 P.04

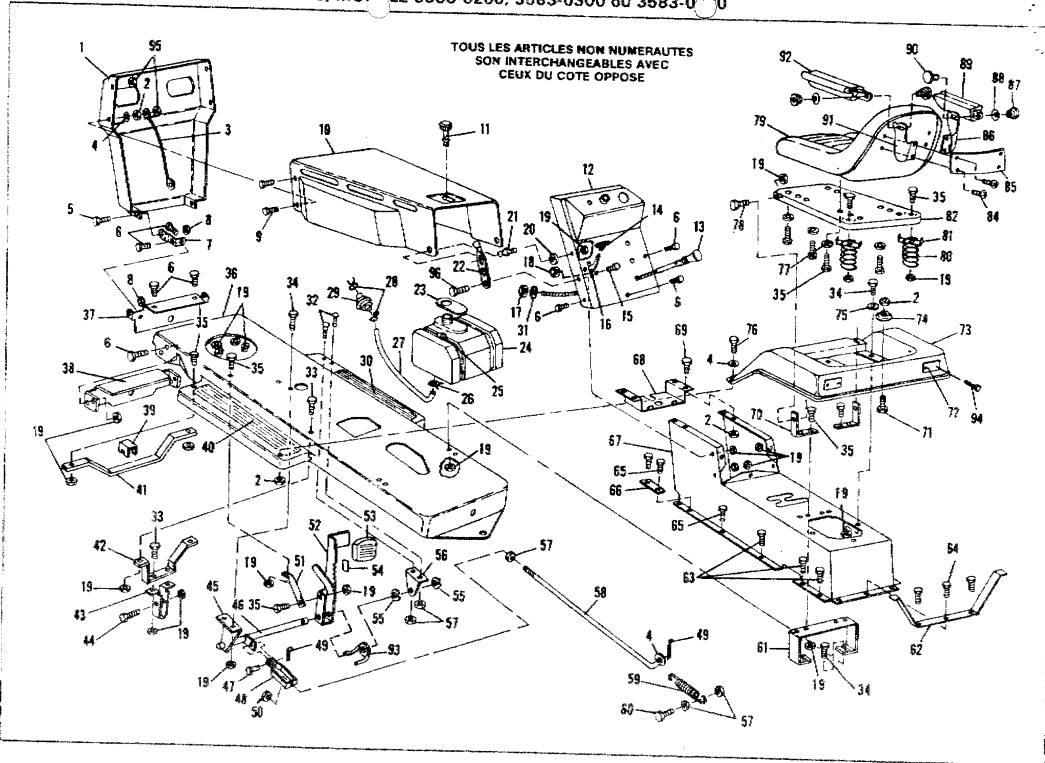
TONDEUSE AUTOPORTEE, 42 POUCES. MODELE 3533-0200, 3583-0300 ou 3583-0400

No Cdt	Pièce No	Description	No Cdt	Pièce No	Description	No Cdt	Pièce No	Description
1	49771	Groupe grille	32	126211	Boulon, 5/16-18 x 5/8 pouces	64	995338	Vis, tête Hex, 1/4-20 x 5/8 pouces
2	9424215	Contre-écrou Hex., 1/4 - 20 filetage	33	122017	Vis, Tête Hex, 5/16-18 x 1-1/4 pouces	65	44229	Vis, Taptite, 1/4-20 x 1 pouces
3	50788	Aiguillette du capot	34	120228	Vis, Tête Hex, 5/16-18 x 5/8 pouces	66	42385	Renfort de la console
4	120386	Rondelle plate, 1/4 pouces	35	122007	Vis, Tête Hex, 5/16-18 x 3/4 pouces	67	50874	Console
5	120233	Vis à tête Hex., 3/8 - 16x1 pouces	36	51651	Châssis principal	68	50870	Support, Réservoir à essence
6	48901	Vis et écrou à tête Hex. 5/16 - 18x5/8 p.	37	48782	Plaque de Renfort	69	120706	Vis, tête Hex., 1/4-20 x 1/2 pouces
7	49334	Montant de la grille	38	50866	Montant, support d'essieu avant	70	50860	Support
8	9413534	Contre-écrou Hex., 3/8 - 16 filetage	39	43839	Montant de la soupente supérieure	71	50559	Vis, Tête Hex, 1/4-20 x 1/2 pouces
9	48956	Vis "Wa" à tête Hex., 1/4 - 20x1 pouces	40	48729	Tampon du pédale, gauche	72	51410	Réfecteur
10	51577	Groupe capot	41	49366	Support de la soupente devant	73	50690	Ensemble de l'aile
11	50791	Jauge à l'essence	42	49358	Support de glissière de tablier	74	50896	Boî de ressort
12	50871	Groupe tableau de bord	43	49899	Glissière de tablier	75	120393	Rondelle, 5/16 pouces
13	52086	Câble de l'entrangleur	44	122027	Vis, Tête Hex, 5/16-18x1-1/4 pouces	76	121900	Vis, tête hexagonal, 1/4-20 x 1 pouces
14	39496	Bosse, commande du régulateur	45	49345	Montant, frein/embrayage tige	77	120638	Rondelle de blocage, fendue, 5/16 p
15	35291	Vis, tête Hex., No. 10-24 x 1/2 pouces	46	52076	Groupe Barre de la frein/embrayage	78	20507	Boulon d'embase
16	52085	Commande du régulateur	47	49332	Goupille d'assemblage	79	50885	Siège
17	124925	Ecrou de blocage	48	49349	Manille d'attelage, tige du Frein	80	49335	Siège, Ressort
18	271155	Ecrou, Keps, Filetage No. 10-24	49	121224	Goupille, 3/32 x 1 pouces	81	49335	Pincis, Ressort du siège
19	9413447	Rondelle de blocage, hexagonale, filetage 5/16-18	50	120373	Ecrou, filetage 5/16-18	82	50873	Support du montant du siège
20	48705	Tampon, Verrouillage du capot	51	51239	Support, montant du embrayage	83	50895	Equipement, appui de bras (non plus.) (comprend pièces 84-92)
21	48703	Broche, verrouillage du capot	52	49393	Ensemble pédale de frein	84	51353	Vis, 5/16-18 x 3/4 pouces
22	48704	Verrouillage de caoutchouc	53	48160	Tampon d'caoutchouc, pédale	85	51350	Support, appui de bras
23	50864	Tampon, réservoir à essence	54	68585	Décalleur du frein	86	51348	Support, Montant de l'appui de bras, droi
24	50711	Réservoir à essence	55	20854	Bague en "E"	87	51360	Ecrou, Pivot
25	44413	Chape, réservoir à essence	56	48157	Montant, tige du frein/embrayage, court	88	51352	Rondelle
26	47345	Pince, tuyau d'essence	57	271184	Ecrou, Keps, filetage 5/16-18	89	51346	Appui de bras, droit
27	51211	Tuyau d'essence	58	49393	Tige de frein	90	51351	Boulon, pivot
28	41008	Pince, tuyau d'essence	59	49342	Ressort, retour du frein	91	51349	Support, Montant de l'appui de bras, gauche
29	50900	Filtre d'essence	60	122077	Vis, tête Hex, 5/16-18 x 2-1/2 pouces	92	51347	Appui de bras, gauche
30	48728	Tampon, droit	61	50863	Support, Console	93	51413	Ressort, retour du frein
31	138489	Rondelle, 3/8 pouces	62	50867	Support de l'aile	94	51411	Vis
			63	995345	Vis, Taptite, 1/4-20 x 1/2 pouces	95	50352	Contre-écrou d'embase
						96	41924	Boulon d'embase

111  
 DEU 02 91 12 48 NG-JOB P. 006



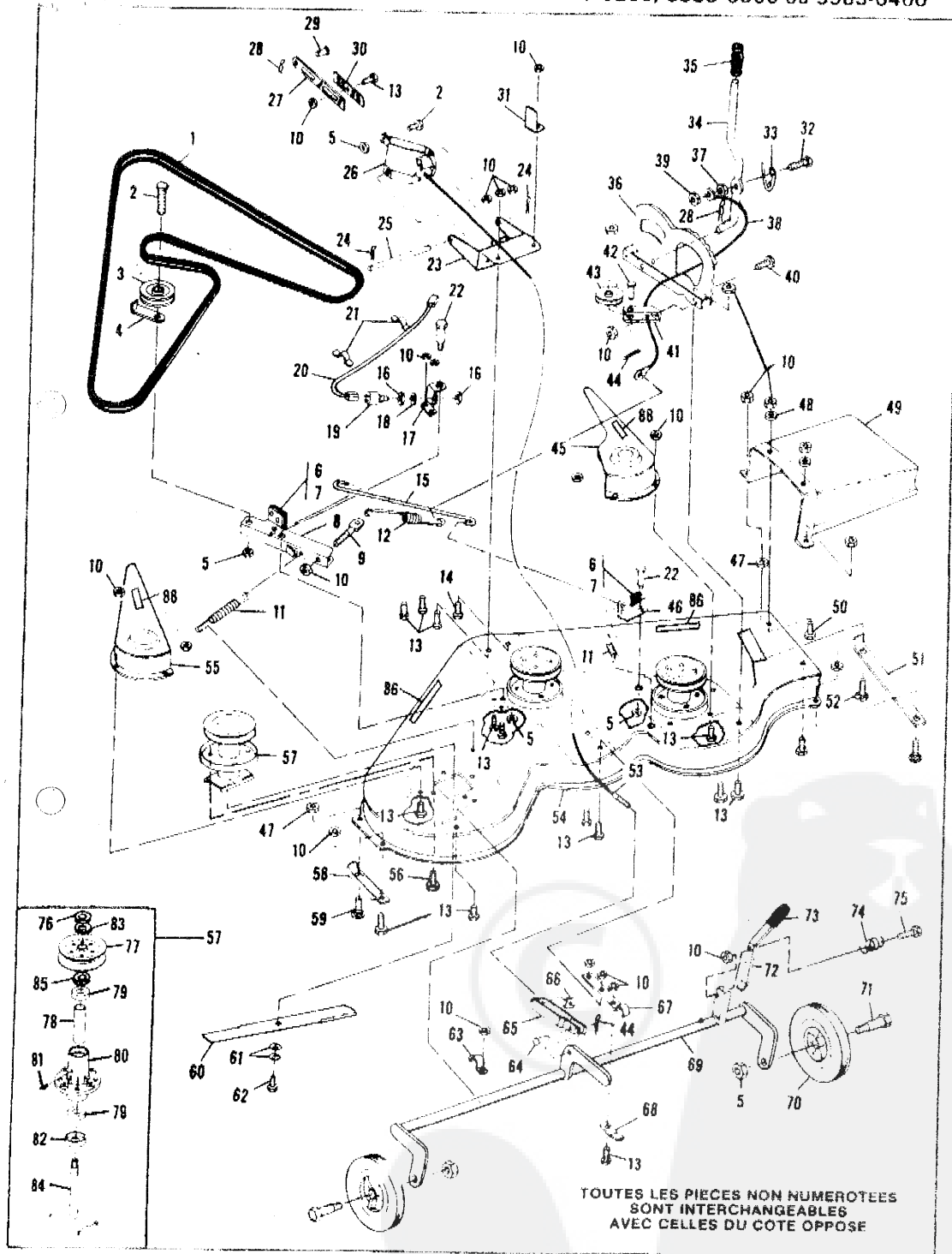
TONDEUSE AUTOPORTEE, 42 POUCES, MODELE 3533-0200, 3583-0300 ou 3583-0000



DEC 02-92 12249 NO.1009 P.17



ID: DEC 02'97 12:50 No.009 P.09  
**TONDEUSE AUTOPORTEE, 42 POUCHES, MODELE 3533-0200, 3583-0300 ou 3583-0400**

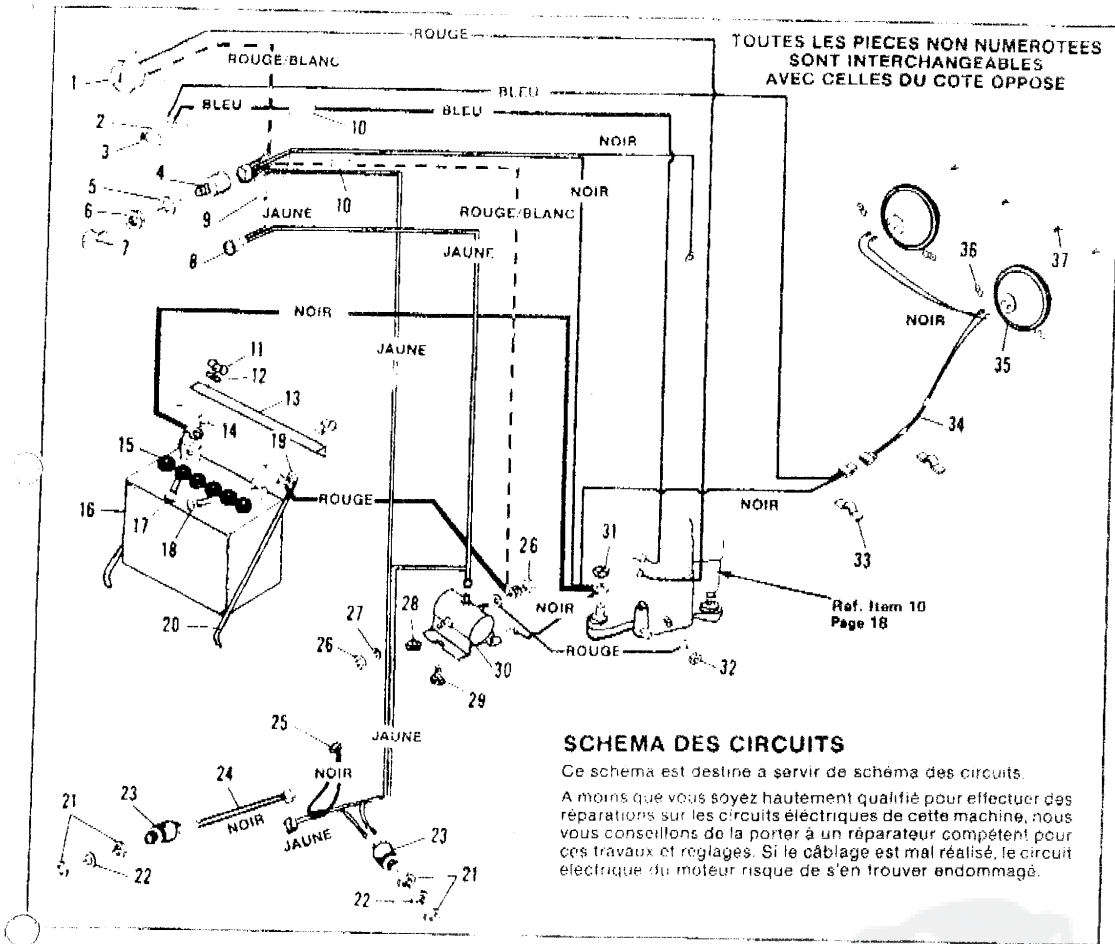


TOUTES LES PIECES NON NUMEROTEES  
 SONT INTERCHANGEABLES  
 AVEC CELLES DU COTE OPPOSE

TONDEUSE AUTOPORTEE, 42 POUCHES, MODELE 3533-0200, 3583-0300 ou 3583-0400

No. Cde	Pièce No.	Description	No. Cde	Pièce No.	Description
1	49330	Courroie trapézoïdale	45	49584	Garde de courroie, droit
2	120918	Vis, tête Hex. 3/8-16 x 1-1/2 pouces	46	49316	Ensemble, levier du frein (comprend pièces 6-7)
3	51134	Poulie-guide	47	271184	Ecrou Keps, filetage 5/16-18
4	49318	Dispositif de retenue de courroie	48	120386	Rondelle, 5/16 pouces
5	9413534	Rondelle de blocage, filetage 3/8-16	49	49574	Défecteur du d'aversoir
6	41471	Patin de frein	50	122007	Vis, tête Hex. 5/16-18 x 3/4 pouces
7	41601	Rivet	51	51566	Patin, droit
8	52112	Ensemble bras de frein/embrayage	52	126358	Boulon, 5/16-18 x 1 pouces
9	51183	Vis tauradée	53	46512	Câble de levée
10	9413447	Ecrou de blocage, filetage 5/16-18	54	49308	Tablier de tondeuse
11	35410	Ressort	55	49589	Garde de courroie, gauche
12	49331	Ressort, embrayage	56	50634	Vis, Taptite, tête Hex. 5/16-18 x 7/8 p.
13	120228	Vis, tête hexagonal, 5/16-18 x 5/8 pouces	57	51446	Fourreau (comprend pièces 76-85)
14	122017	Vis, tête hexagonal 5/16-18 x 1 pouces	58	49321	Patin, gauche
15	50683	Tige du frein	59	120230	Boulon, 5/16-18 x 1-1/4 pouces
16	45877	Ecrou, interrupteur	60	49312	Lame, 14-1/2 pouces
17	47517	Montant, bras de poulie-guide	61	2483	Rondelle moulée
18	45878	Rondelle, interrupteur	62	39573	Vis, tête Hex. 3/8-24 x 1 pouces
19	41204	Interrupteur d'arrêt	63	42424	Support, tube pivotant
20	48851	Ensemble de fils	64	39522	Goupille d'assemblage
21	41482	Patte d'attache à pression	65	39404	Manille d'attelage, câble de levée
22	47516	Boulon d'embase	66	120372	Ecrou, filetage 1/4-20
23	48676	Support de levée, plaque	67	49322	Support, tube pivotant
24	48675	Goupille	68	50092	Montant à l'angle
25	47814	Broche, pivot	69	51299	Ensemble du tube pivotant
26	50613	Montant de pivot	70	39831	Pneu et roue
27	49059	Barre d'attelage, droit	71	23763	Essieu de roue
28	8260	Goupille	72	50027	Levier de réglage de la hauteur de coupe
29	47816	Goupille d'assemblage	73	49338	Poignée, levier de réglage de la hauteur
30	49058	Montant de blocage	74	29170	Ressort, levier de réglage de la hauteur
31	49898	Montant de la soupente supérieure	75	122040	Vis, tête Hex. 5/16-18 x 1-1/2 pouces
32	50588	Vis, tête Hex. spécial, 1/4-20nc x 1-1/4 p.	76	51445	Ecrou de blocage, filetage 5/8-18
33	46561	Ressort, levier d'embrayage	77	51442	Poulie
34	50026	Levier d'embrayage	78	50818	Dispositif d'espacement
35	46478	Poignée	79	50697	Roulement
36	47515	Secteur denté	80	50702	Châssis
37	271172	Ecrou, keps, filetage 1/4-20	81	706	Graisse d'ajustage
38	49326	Câble d'embrayage	82	50616	Dispositif contre poussière
39	9424215	Ecrou de blocage, filetage 1/4-20	83	446248	Moulée
40	122052	Vis, tête Hex. 5/16-18x1-3/4 pouces	84	51439	Groupe aère et bride
41	49320	Montant, Poulie de câble	85	51441	Dispositif d'espacement
42	49332	Goupille 3/8 x 1 pouces	86	68542	Décalque, Avertissement
43	39298	Poulie, nylon	87	68882	Décalque, Réglage de la hauteur (3533-02)
44	121222	Goupille, 3/32 x 3/4 pouces	87	68543	Décalque, Réglage de la hauteur (3583-03) (3583-04)
			88	68883	Décalque, Avertissement (3533-02)
			88	68622	Décalque, Avertissement (3583-03) (3583-04)





**SCHEMA DES CIRCUITS**

Ce schéma est destiné à servir de schéma des circuits.  
 A moins que vous soyez hautement qualifié pour effectuer des réparations sur les circuits électriques de cette machine, nous vous conseillons de la porter à un réparateur compétent pour ces travaux et réglages. Si le câblage est mal réalisé, le circuit électrique du moteur risque de s'en trouver endommagé.

No Clé	Pièce No.	Description
1	39463	Ampèremètre
2	40997	Interrupteur avec bouton, phares
3	40778	Boulon, interrupteur de phare
4	44745	Interrupteur, contact avec cle
5	136557	Rondelle de blocage (pièce de l'interrupteur)
6	48140	Contre-écrou (pièce de l'interrupteur)
7	49643	Cle contact
8	45333	Voyant lumineux
9	50793	Goupe harnais de fil
10	49211	Fusible
11	997208	Ecrou à oreilles Nylock, filetage 1/4-20
12	120386	Rondelle plate, 1/4 pouces
13	50858	Montant de fixation de la batterie
14	271172	Ecrou, Keps, filetage 1/4-20
15	40892	Capuchon, batterie
16	2938	Batterie
17	110356	Boulon de chariot, 1/4-20 x 1/2 pouces
18	126211	Boulon de chariot, 5/16-18 x 5/8 pouces
19	271184	Ecrou, Keps, filetage 5/16-18

No Clé	Pièce No.	Description
20	50859	Tige de la batterie
21	45877	Ecrou (pièce d'arrêt de l'interrupteur)
22	45878	Rondelle de blocage (pièce d'arrêt de l'interrupteur)
23	41204	Interrupteur, arrêt
24	48851	Goupe-fils interrupteur sur le tablier
25	42071	Goupe, fils dérivation
26	120368	Contre-écrou, hex, filetage 5/16-24
27	120638	Rondelle de blocage, fendue, 5/16 p.
28	9424215	Contre-écrou, hex, filetage 1/4-20
29	120854	Vis, tête hex, 1/4-20 x 5/8 pouces
30	44429	Solénoïde
31	9413447	Contre-écrou, hex, filetage 5/16-18
32		Pièce du Moteur
33	41482	Pince à fil, presse
34	44911	Fil conducteur, phares
35	44085	Phares
36	50545	Pince, montage des phares
37	49689	Vis, self-tap, tête hex, 1/4-14x1/2 pouces

## GARANTIE LIMITEE DE LA TECUMSEH PRODUCTS COMPANY POUR LES GROUPES MOTOPROPULSEURS A ENGRENAGES PEERLESS NEUFS

### A. Produits Garantis

La Division des Engrenages et Machines Peerless de la Tecumseh Products Company ("Tecumseh"), suivant les restrictions contenues ci-dessous, réparera ou remplacera, suivant son choix, sans frais pour les pièces ou le travail seulement, toute pièce ou pièces d'un Groupe Motopropulseur neuf (qui comme il est employé ici veut dire et comprend le transmissio, la boîte de vitesse, la transmission, le différentiel et les transmission à angle droit, et n'importe quelle pièce de groupe motopropulseur), SAUF tout groupe motopropulseur neuf incorporé dans un équipement utilisé à buts commerciaux ou de location, qui sont trouvés, après examen par toute Agence de Service Autorisée Tecumseh ou par l'usine Tecumseh à Grafton, Wisconsin, être DEFECTUEUSES DANS LA MATIERE ET/OU DANS LA FABRICATION si elles sont reçues par Tecumseh ou une agence de service autorisée Tecumseh pour un tel examen dans les DOUZE MOIS après la date de la vente à l'acheteur original. Les groupes motopropulseurs neufs incorporés dans un équipement à buts commerciaux sont garantis de la même manière et dans la même mesure SAUF que de tels groupes motopropulseurs sont garantis pour QUATRE-VINGT-DIX (90) JOURS SEULEMENT, et doivent être reçus par Tecumseh ou par une agence de service autorisée Tecumseh pour un tel examen dans les 90 jours après la date de la vente à l'acheteur original. Les groupes motopropulseurs incorporés dans un équipement utilisé dans des buts de location sont garantis de la même manière et dans la même mesure SAUF que de tels groupes motopropulseurs sont garantis pour TRENTE (30) JOURS SEULEMENT, et doivent être reçus par Tecumseh ou une agence de service autorisée Tecumseh dans les 30 jours après la date de la vente à l'acheteur original.

### B. Produits et Articles non Garantis

1. Transformations ou modifications des groupes motopropulseurs  
Toutes les obligations sous cette garantie seront annulées si le groupe motopropulseur neuf est transformé ou modifié de quelque façon que ce soit.
2. Accidents, entretien normal, manquement de suivre le manuel du fabricant de l'équipement original  
Cette garantie couvre seulement les pièces de groupes motopropulseurs neufs qui sont trouvées, après examen, défectueuses dans le matériel ou la fabrication à leur livraison à l'acheteur original. Cette garantie ne couvre pas les défauts occasionnés par le dépréciation ou par endommagement causé par l'usage normale, accidents, mauvais entretien, mauvais emploi ou emploi abusif du produit, manquement de suivre les instructions contenues dans un Manuel d'instructions pour l'opération du groupe motopropulseur et pièces. Les frais d'entretien normal et de remplacement de pièces qui ne sont pas défectueuses seront payés par l'acheteur original.

### C. Obtenir le Service de Garantie

Le service de garantie peut être arrangé en contactant soit une agence de service autorisée Tecumseh (ce qui inclut les concessionnaires et agents Tecumseh, les distributeurs autorisés Tecumseh, et les distributeurs centraux Tecumseh) ou en contactant Tecumseh, c/o Director of Servicing, Lauson Power Products, Inc., 900 North Street, Grafton, Wisconsin 53024. Le service de garantie ne peut être fait que par une agence de service autorisée Tecumseh ou par Tecumseh à Grafton, Wisconsin. Cette garantie sera valide si l'évidence est présentée de la date de la vente à l'acheteur original. Tecumseh paiera tous les frais de communications de service et/ou pour le transport du produit à et de l'endroit où l'inspection et/ou le travail de garantie est fait. L'acheteur sera responsable pour tout endommagement ou perte survenu pendant le transport des groupes motopropulseurs et/ou d'une partie ou parties des groupes motopropulseurs soumis à l'inspection et/ou au travail de garantie.

### D. Pas de Garanties Supplémentaires ou Représentations

LA GARANTIE FORMULEE ci-dessus EST EN GUISE DE TOUTE AUTRE GARANTIE FORMULEE. Ni Tecumseh ni aucun de ses affiliés donne aucunes garanties, représentations ou promesses, écrites ou verbales, au sujet de la qualité du groupe motopropulseur ou de ses parties autres que celles présentées ici. TOUTE GARANTIE SUPPOSEE DE COMMERCIALISATION OU DE CONVENANCE POUR UN BUT PARTICULIER, DANS LA MESURE OU L'UNE OU L'AUTRE S'APPLIQUE A UNE PARTIE OU AUX PARTIES DE GROUPES MOTOPROPULSEURS SERA LIMITEE DANS SA DUREE AUX PERIODES DES GARANTIES FORMULEES DEFINIES AU PARAGRAPHE A. Quelques états ne permettent pas de limites de la durée d'une garantie supposee, et donc la restriction ci-dessus ne s'applique peut-être pas.

### E. Endommagements

EN AUCUN CAS, TECUMSEH SERA RESPONSABLE POUR TOUT ENDOMMAGEMENT ACCIDENTEL, INDIRECT OU SPECIAL ET/OU POUR LES FRAIS. Quelques états ne permettent pas l'exclusion ou la restriction des endommagements accidentels ou indirects, donc la restriction ci-dessus ne vous concerne peut-être pas. Cette garantie vous donne des droits légaux spécifiques et vous pouvez avoir d'autres droits légaux qui varient d'état en état.

### F. Pas de Garantie de Concessionnaire

Tecumseh n'assume pas ni autorise tout autre personne, naturelle ou morale, à assumer pour Tecumseh tout autre obligation ou responsabilité en relation avec ou par rapport à toute partie ou parties d'un groupe motopropulseur. Le vendeur ou le concessionnaire d'une partie ou de parties d'un groupe motopropulseur n'est pas autorisé à faire toute représentation ou promesse pour le compte de Tecumseh ou de modifier les termes ou restrictions de la garantie Tecumseh de quelque façon que ce soit. Le vendeur ou le concessionnaire ne donne aucune garantie de son propre chef pour tout article non garanti par Tecumseh et ne donne aucune garantie pour d'autres articles à moins qu'un tel vendeur ou concessionnaire donne à l'acheteur un document écrit de garantie indépendante dans lequel le vendeur ou concessionnaire, individuellement et spécifiquement, pour son propre compte, garantit l'article.



**TECUMSEH PRODUCTS COMPANY**  
PEERLESS GEAR & MACHINE DIVISION Grafton, Wisconsin

Pour le service ou les pièces, contactez n'importe lequel de nos concessionnaires ou services autorisés Tecumseh. Vous trouverez ces concessionnaires indiqués dans votre annuaire téléphonique comme étant sous "Moteurs, essence". Si vous avez des difficultés, contactez nous.