

Attn Véronique Kurt.

## MANUEL DES PIÈCES DE RECHANGE MICROTRACTEUR 45 POUÇES 18 CV MODELE 3583-5100

### GARANTIE LIMITEE - 1 AN

Pendant une période d'un (1) an à partir de la date d'achat par le premier consommateur pour usage résidentiel (trente (30) jours pour usage commercial), la NOMA Outdoor Products Incorporated remplacera, à ses frais, y compris la main-d'oeuvre, toute pièce d'origine de l'un de ses produits qui aura été reconnue défectueuse par un concessionnaire agréé ou par l'usine, à l'exception de la batterie qui est garantie pour quatre-vingt-dix (90) jours à partir de la date d'achat.

Cette garantie ne s'applique pas aux moteurs, transmissions Peerless, boîtes-ponts ou différentiels (ces organes étant couverts par la garantie du fabricant). Elle ne s'applique pas aux pièces rendues inutilisables par l'usure normale ou par suite de traitement sévère. Les frais de transport aller-retour d'une unité ou d'une pièce chez le concessionnaire ou à l'usine sont à la charge du propriétaire.

On trouvera ci-après une explication point par point de la marche à suivre selon cette garantie:

1. Si une pièce est défectueuse, adressez-vous au magasin où l'appareil a été acheté afin d'obtenir le nom et l'adresse du réparateur agréé le plus proche.
2. S'il vous est impossible de trouver un réparateur agréé, écrivez au Service Réparations de la NOMA Outdoor Products Incorporated pour demander le nom et l'adresse du Réparateur agréé de votre région.
3. Renvoyez la pièce défectueuse avec le justificatif d'achat au réparateur agréé, qui la remplacera si elle est couverte par la présente garantie.

Il n'existe aucune autre garantie formelle. Les garanties tacites, y compris celles de vendabilité ou d'adaptation à un usage particulier, sont limitées à un (1) an à compter de la date d'achat. La responsabilité civile liée aux dommages fortuits ou indirects est exclue.

Certains états n'autorisant pas de limites sur la durée d'une garantie tacite, il se peut donc que les limites sus-mentionnées ne s'appliquent pas à votre cas. Certains états ne permettent pas l'exclusion des dommages fortuits; par conséquent, il se peut que les limites susmentionnées ne s'appliquent pas à vous. Cette garantie vous donne des droits particuliers selon la loi; il se peut que vous ayez d'autres droits, lesquels varient d'un état à un autre.

NOMA Outdoor Products Incorporated    Caller 8000    Jackson, TN, U.S.A. 38308-8000

### PIÈCES ET ENTRETIEN DE L'UNITÉ

Ce manuel contient des instructions concernant la sécurité, le montage et l'entretien de votre tondeuse. Il vous est conseillé de prendre parfaitement connaissance de son contenu. D'autre part, complétez et envoyez la carte d'enregistrement, que vous trouverez emballée avec l'appareil. Pour toutes réparations différentes de celles décrites dans ce manuel, adressez-vous au concessionnaire qui vous a vendu votre appareil. Dans toute commande de pièces détachées, indiquez toujours les renseignements suivants: 1. Nom de la pièce; 2. Numéro de pièce; 3. Quantité désirée; 4. Numéro du modèle de la machine (huit chiffres) apparaissant sur une plaque fixée à la machine.

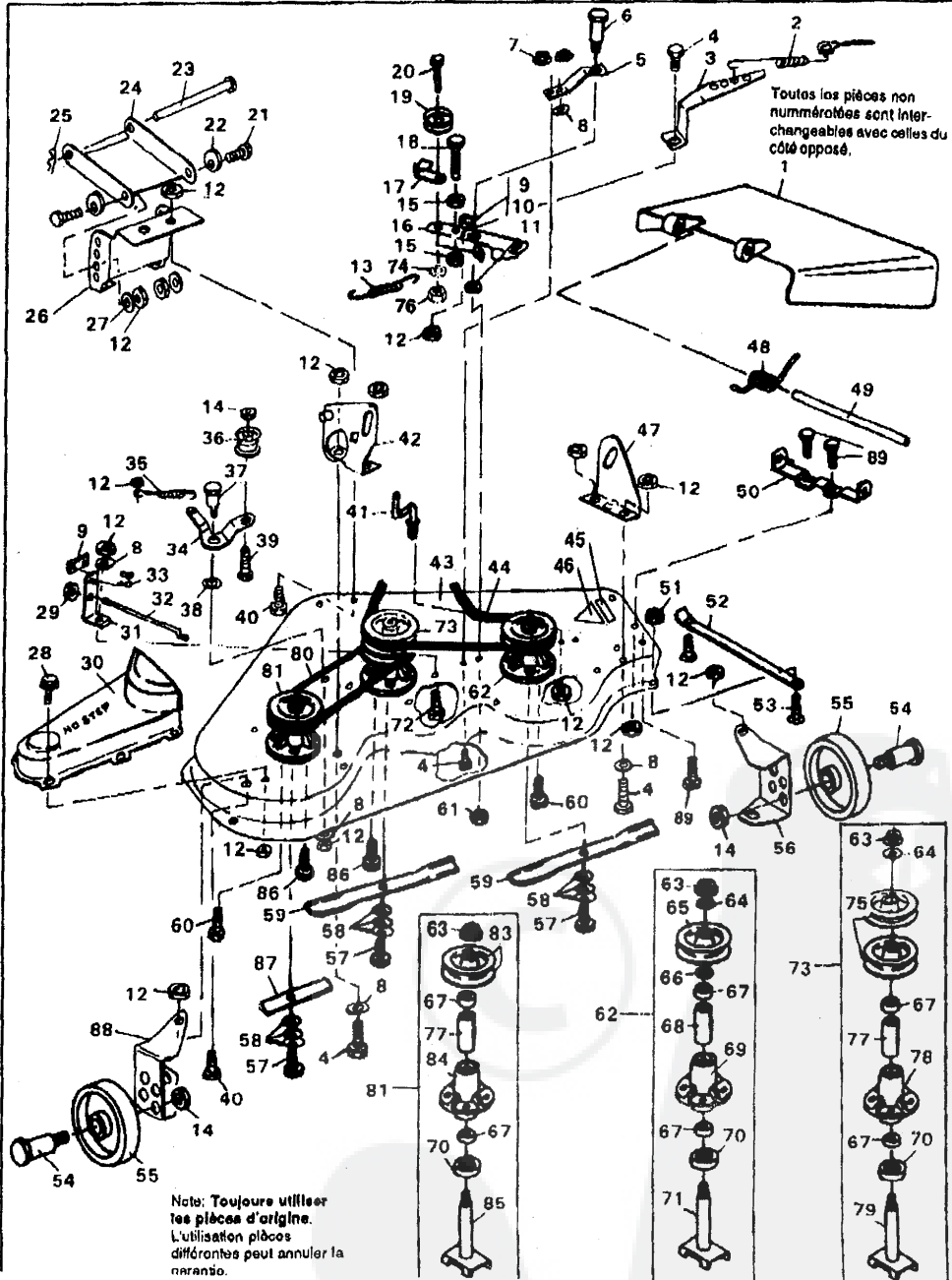


**Attention à ce symbole il signifie: ATTENTION! PRENEZ DES PRECAUTIONS!  
DANGER POUR OPERATEURS, PASSANTS, PROPRIETE OU MACHINES!**

NOMA Outdoor Products Incorporated  
Caller 8000  
Jackson, TN, U.S.A. 38308-8000

## Pièces de Rechange

### Microtracteur 45 Pouces Modèle 3583-5100

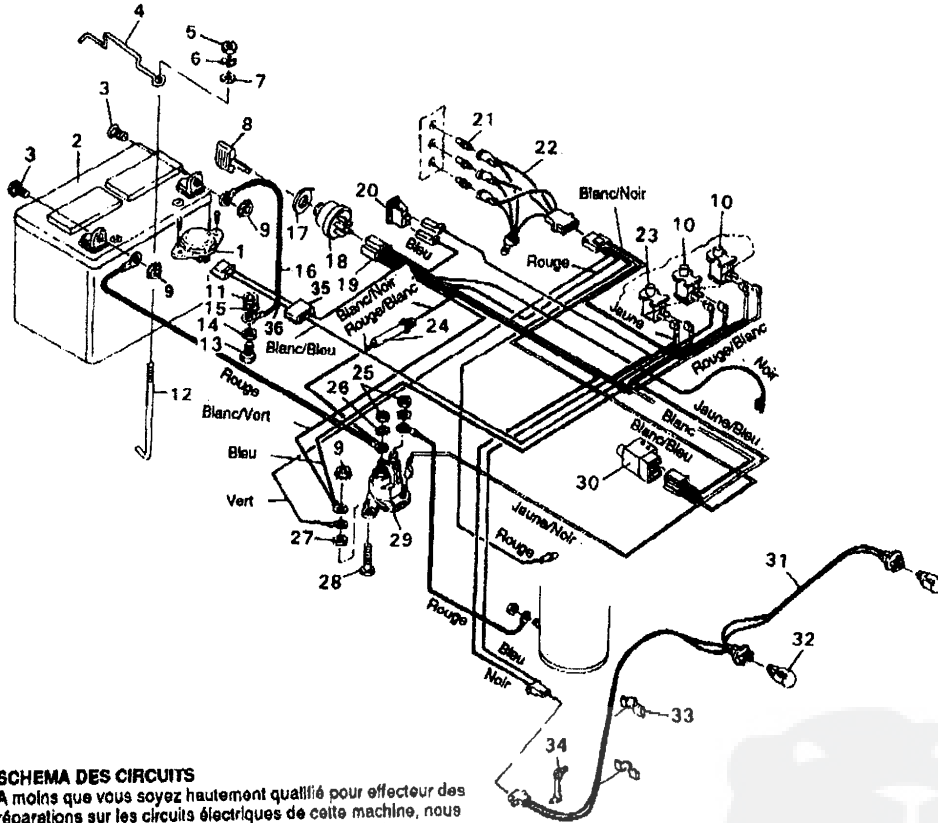


### Microtracteur 45 Pouces Modèle 3583-5100

No. Clé	Pièce No.	Description	No. Clé	Pièce No.	Description
1	57818	Protection de glissière	60	300345	Vis, tapille, 5/16-18 x 1 3/8 pouce
2	300473	Ressort	61	45171	Contre-écrou, large rebord, 5/16-18 filetage
3	9401	Extension bras de renvoi	62	56424	Assemblage fourreau (no. 28-36 inclus)
4	180077	Vis, tête hex, 5/16-18 x 3/4 pouce	63	1282	Contre-écrou, rebord
5	300179	Montant, ralenti	64	56365	Rondelle plate
6	300180	Boulon d'embase	65	56390	Poulie
7	44108	Ecrou, hex, large embase, filetage 5/16-18	66	51449	Pièce d'espacement
8	120393	Rondelle plate, 11/32 pouce	67	49562	Paller
9	306973	Palin de frein	68	50818	Pièce d'épaisseur tubulaire
10	41601	Rivet du patin de frein	69	55547	Fourreau
11	996416	Rondelle plate, 3/8 pouce	70	50616	Para-poussière
12	1498	Contre-écrou, hex 5/16-18 filetage	71	56425	Assemblage reposeur et arbre
13	34510	Ressort	72	120228	Vis, tête hex, 5/16-18 x 5/8 pouce
14	1499	Contre-écrou, filetage, 3/8-18	73	304078	Assemblage fourreau
15	271172	Ecrou keps, filetage 1/4-20	74	120382	Rondelle de blocage
16	300491	Assemblage du bras de renvoi (nos. 9 et 10 inclus)	75	304077	Poulie
17	300844	Retenue de courroie	76	120377	Contre-écrou, hex, 3/8-18
18	121954	Vis, tête hex, 1/4-20 x 2 pouce	77	58128	Pièce d'épaisseur, tube
19	303030	Poulie de tension	78	58124	Fourreau
20	57325	Boulon de carrosserie, 3/8-18 x 2 pouce	79	58165	Assemblage arbre et reposeur
21	122017	Vis, tête hex, 5/16-18 x 1 pouce	80	300142	Courroie trapézoïdale
22	58247	Ecrou de réglage	81	58125	Assemblage fourreau
23	58304	Tige de fixation du tablier	82	58145	Contre-écrou, large rebord
24	301091	Renfort du tablier avant	83	300294	Demi-poulie
25	8260	Goupille fendue	84	58162	Fourreau
26	58315	Assemblage support de levée et plaque	85	58122	Assemblage reposeur et arbre
27	35214	Rondelle plate, 21/64 pouce	86	50834	Vis, tête hex, 5/16-18 x 7/8 pouce
28	40886	Vis, tapille, 1/4-20 x 3/8 pouce	87	30314	Pala, 9/58 pouce
29	1502	Contre-écrou, hex, 1/4-20 filetage	88		Support montant de roue côté gauche
30	300238	Protection de la courroie	89		Vis, tête hex, 5/16-18 x 1/2 pouce
31	303247	Assemblage frein-pala			
32	300315	Tige, relâche du frein			
33	135624	Rivet, palin du frein			
34	1343	Bras de renvoi			
35	300215	Ressort			
36	303029	Poulie de tension			
37	41890	Boulon d'embase			
38	407	Rondelle plate			
39	45892	Boulon d'embase			
40	180075	Vis, tête hex, 5/16-18 x 1/2 pouce			
41	57318	Retenue de courroie			
42	58251	Renfort, levée côté gauche			
43	58345	Tablier de tondeuse			
44	305687	Courroie trapézoïdale			
45	68822	Décalque, nos. étape			
46	70582	Décalque avertissement			
47	58250	Renfort, levée côté droite			
48	55765	Ressort, glissière de déchargement			
49	57317	Tige pivot			
50	57360	Montant, pivot			
51	271184	Ecrou keps, filetage, 5/16-18			
52	57314	Barre de glissement			
53	126216	Boulon de carrosserie, filetage, 5/16-18			
54	23763	Essieu de roue			
55	52584	Roue, tablier			
56	9174	Support, montant de roue côté droit			
57	39573	Vis, tête hex, 3/8-24 x 1 pouce			

## Pièces de Rechange

### Microtracteur 45 Pouces Modèle 3583-5100



#### SCHEMA DES CIRCUITS

A moins que vous soyez hautement qualifié pour effectuer des réparations sur les circuits électriques de cette machine, nous vous conseillons de la porter à un réparateur compétent pour ces travaux et réglages. Si le câblage est mal réalisé, le circuit électrique du moteur risque s'en trouver endommagé.

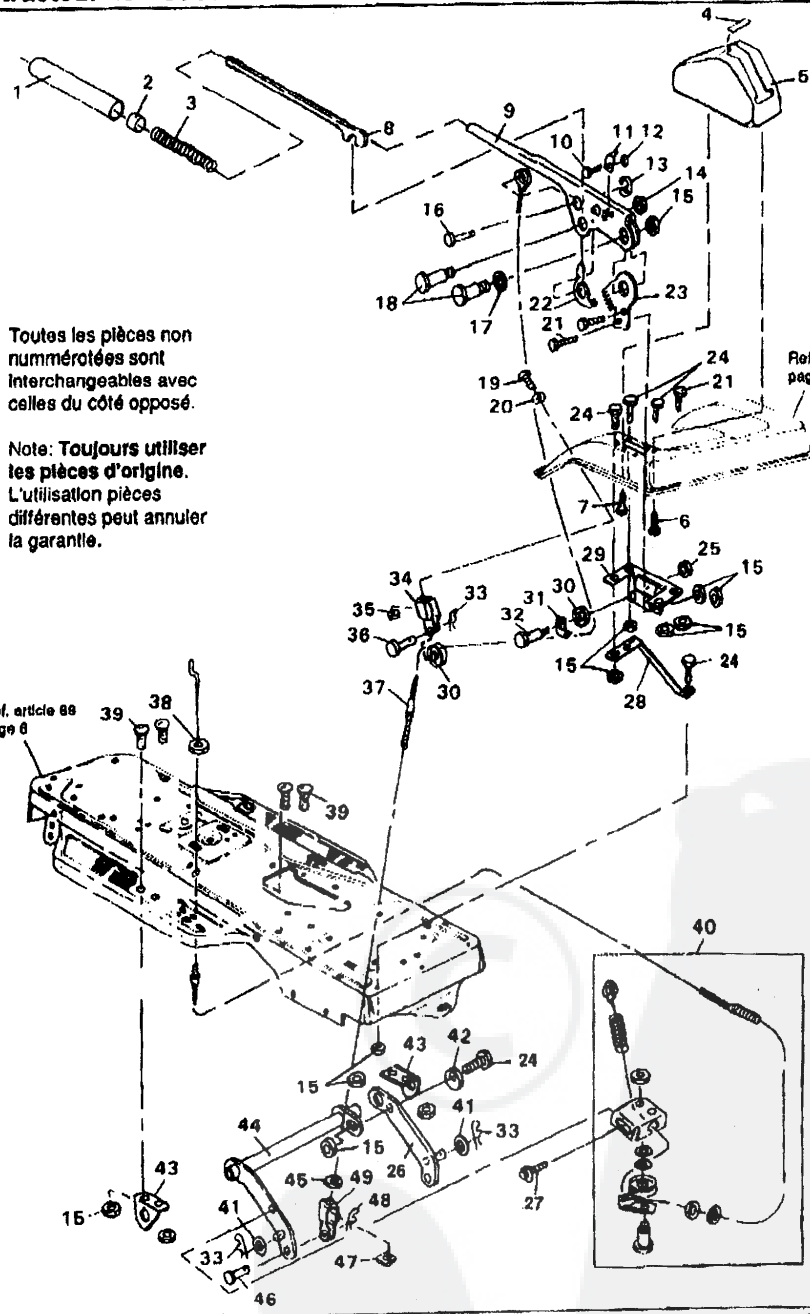
No. Clé	Pièce No.	Description	No. Clé	Pièce No.	Description
1	57547	Interrupteur, siège	19	300362	Assemblage harnais de fils
2	302257	Batterie	20	300334	Interrupteur, phare
3	120954	Boulon de carrosserie, 1/4-20 x 5/8 pouce	21	57789	Ampoule, témoin
4	57552	Montant de fixation de la batterie	22	300965	Assemblage harnais de fils, témoin
5	120375	Ecrou, hex, filetage, 1/4-20	23	300220	Interrupteur, pas de démarrage
6	120380	Rondelle de blocage, fendue	24	49211	Fusible
7	120392	Rondelle plate, 9/32 pouce	25	120368	Vis, tête hex, filetage, 5/16-24
8	300628	Clé, interrupteur contact-démarrage	26	138485	Rondelle de blocage, arrêt ext.
9	271172	Ecrou keps, filetage 1/4-20	27	1502	Contre-écrou, hex, 1/4-20 filetage
10	58277	Interrupteur, système d'engagement	28	187745	Vis, tête hex, 1/4-20 x 3/4 pouce
11	271184	Ecrou keps, filetage, 5/16-18	29	53716	Solenóide
12	57551	Montant de fixation de batterie	30	57476	Interrupteur, embrayage engagement
13	122017	Vis, tête hex, 5/16-18 x 1 pouce	31	303054	Harnais, phare
14	1498	Contre-écrou, hex 5/16-18 filetage	32	52572	Ampoule de phare
15	138538	Rondelle indesserrable, dent intérieur	33	41482	Retenue, harnais, applique
16	55511	Fil de masse	34	54888	Retenue, harnais
			35	305511	Corps connecteur (électrique)

**Microtracteur 45 Pouces Modèle 3583-5100**

No. Clé	Pièce No.	Description	No. Clé	Pièce No.	Description
1	58329	Poignée, levier du réglage de hauteur			
2	58325	Bouton, levier du réglage de hauteur			
3	58326	Ressort, levier du réglage de hauteur			
4	301931	Décalque, réglage de hauteur			
5	300339	Couverture, levier du réglage de hauteur			
6	300302	Vis, no. 10 x 1/2 pouce			
7	301538	Vis, no. 10 x 1 pouce			
8	58330	tige de manœuvre, levier du réglage de hauteur			
9	9143	Levier du réglage de hauteur			
10	35287	Vis, tête hex wa. no. 8-32 x 3/4 pouce			
11	9435	Indicateur du levier du réglage de hauteur			
12	138479	Rondelle de blocage, arrêt ext.			
13	300311	Bague en "E"			
14	44108	Ecrou, hex, large embase, filetage 5/16-18			
15	1498	Contre-écrou, hex 5/16-18 filetage			
16	300310	Axe de chape			
17	996418	Rondelle plate, 1/2 pouce			
18	300171	Boulon d'embase			
19	439455	Vis, tête pan., 5/16-18 x 9/16 pouce			
20	9643	Rondelle, cintrée, 11/32 pouce			
21	180077	Vis, tête hex, 5/16-18 x 3/4 pouce			
22	301239	Assemblage du cliquet d'arrêt			
23	301238	Assemblage secteur denté			
24	180079	Vis, tête hex, 5/16-18 x 1 pouce			
25	1502	Contre-écrou, hex, 1/4-20 filetage			
26	35498	Vis, tête hex wa., 5/16-18 x 3/4 pouce			
27	9185	Assemblage de liaison, côté droit			
28	9200	Armature du support du levier de réglage de hauteur			
29	58333	Support montant du levier de réglage de hauteur			
30	39298	Poulie			
31	58335	Renfort, retenue			
32	58336	Boulon d'embase			
33	8260	Goupille fendue			
34	9239	Manille			
35	120373	Ecrou, carré, filetage 5/16-18			
36	300317	Axe de chape			
37	302213	Cable, levée du tablier			
38	120813	Ecrou, filetage, 1/4-20 hex.			
39	126211	Boulon de carrosserie, 5/16-18 x 5/8 pouce			
40	301440	Cable d'assemblage, enclenchement/arrêt de la pale			
41	120398	Rondelle plate, 17/32 pouce			
42	58247	Ecrou tendeur			
43	9117	Support du crochet de suspension arrière			
44	9589	Assemblage levée arrière			
45	120375	Ecrou, hex, filetage, 1/4-20			
46	39522	Axe de chape			
47	120372	Ecrou carré, filetage, 1/4-20			
48	121222	Goupille, fendue, câble de levée			
49	9405	Manille arrière, câble de levée			

## Pièces de Rechange

### Microtracteur 45 Pouces Modèle 3583-5100



Toutes les pièces non numérotées sont interchangeables avec celles du côté opposé.

Note: Toujours utiliser les pièces d'origine. L'utilisation pièces différentes peut annuler la garantie.

Ref. article 59 page 6

Ref. article 88 page 6

### Microtracteur 45 Pouces Modèle 3583-5100

No. Clé	Pièce No.	Description	No. Clé	Pièce No.	Description
1	1500	Contre-écrou, filetage 1/2-13			
2	122207	Vis, tête hex, 3/8-16 x 3 pouce			
3	302865	Assemblage joint rotule			
4	124925	Ecrou indesserrable hex, filetage 3/8-24			
5	302863	Barre de direction			
6	57158	Joint rotule			
7	36625	Bague en "E"			
8	52407	Roulement, axe avant			
9	305186	Assemblage essieu avant			
10	53373	Recrouement extrémité de l'essieu			
11	642	Rondelle plate, 3/4 pouce			
12	40394	Capuchon de moyeu			
13	49562	Roulement			
14	24167	Détendeur soupape			
15	49401	Roue avec roulement			
16	57914	Pneu, avant			
17	120369	Ecrou hex, filetage, 3/8-24			
18	120362	Rondelle de blocage, fendue 3/8 pouce			
19	9781	Assemblage arbre avant gauche			
20	300327	Assemblage barre de liaison			
21	9180	Assemblage arbre avant droit			
22	58246	Boulon d'embase, essieu pivot avant			
23	706	Graisse Zerol			
24	2483	Rondelle élastique			
25	1499	Contre-écrou, filetage, 3/8-15			
26	301251	Volant			
27	458378	Axe, 1/4 x 2 pouce			
28	27506	Ecrou hex, 7/16-20			
29	58249	Arbre de direction			
30	58244	Pignon, direction			
31	301410	Bague			
32	58274	Axe, 1/4 x 1 3/4 pouce			
33	22265	Rondelle			
34	301398	Rondelle plate			
35	21882	Rondelle plate, 3/4 pouce			
36	58289	Secteur d'engrenage			
37	52406	Excentrique, réglage de direction			
38	180177	Vis, tête hex, 1/2-13 x 1 1/2 pouce			
39	1498	Contre-écrou, hex, filetage 5/16-18			
40	50947	Vis, tapite, 3/8-16 x 1 1/4 pouce			
41	57583	Support stabilisateur			
42	122017	Vis, tête hex, 5/16-18 x 1 pouce			
43	35498	Vis, tête hex wa., 5/16-18 x 3/4 pouce			
44	120838	Rondelle de blocage, fendue 5/16 pouce			
45	Boîte-pont	Peerless, 5 vitesses, modèle 801			
46	20507	Boulon d'embase			
47	57217	Support, tige du frein			
48	271184	Ecrou keps, filetage, 5/16-18			
49	45602	Rondelle, 5/16 pouce			
50	57744	Pièce d'appaisseur			
51	55893	Pneu, arrière			
52	56356	Roue, arrière			
53	42815	Rondelle, plate			
54	52848	Support stabilisateur			
55	39629	Clé, 3/16 x 3/16 x 2 1/2 pouce			
56	120393	Rondelle plate, 5/16 pouce			
57	180089	Vis, tête hex, 5/16-18 x 2 3/4 pouce			
58	46692	Ecrou, indesserrable hex, 3/8-24 pouce			
59	272123	Ecrou, indesserrable hex, 7/16-20			

(\*) Veuillez vous adresser au concessionnaire autorisé Tecumseh/Peerless au sujet des pièces de rechange et de la garantie.

### Microtracteur 45 Pouces Modèle 3583-5100

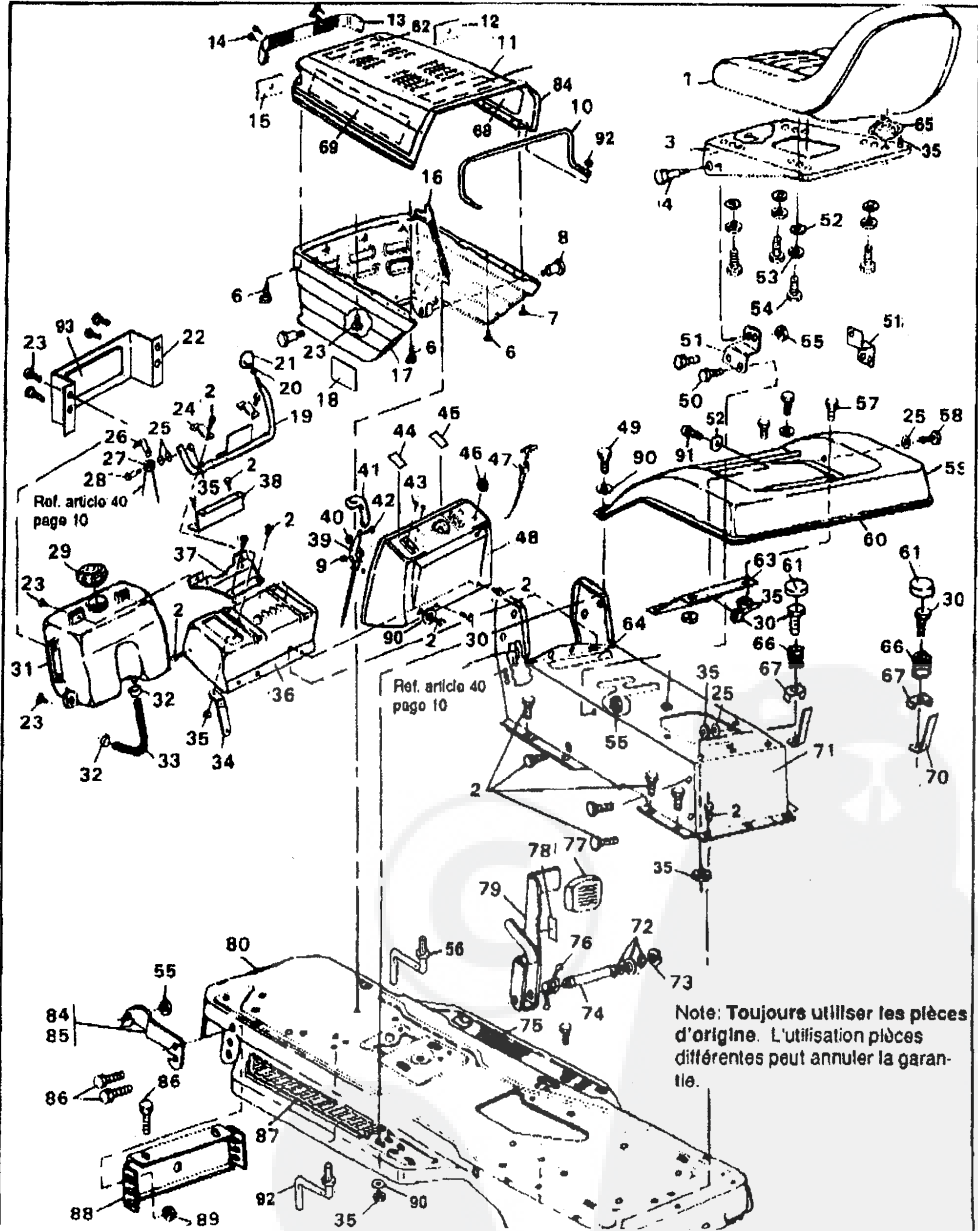
No. Clé	Pièce No.	Description	No. Clé	Pièce No.	Description
1	307661	Siège	58	180020	Vis, tête hex, 1/4-20 x 3/4 pouce
2	995346	Vis, taplite, 1/4-20 x 1/2 pouce	59	9202	Assemblage aile
3	9104	Support armature du siège	60	55021	Rebord de l'aile
4	20507	Boulon d'embase	61	53205	Protection du ressort
5	160505	Vis, tête plate, 1/4-20 x 3/8	62	305604	Panneau de mousse, capot supérieur
6	300302	Vis, taplite, no. 10 x 1/2 pouce	63	53279	Support, aile
7	301542	Vis, tête hex, no. 10-24 x 1 pouce	64	302053	Décalque, avertissement
8	56676	Boulon d'embase	65	57547	Interrupteur
9	271166	Ecrou, keps, filetage, 10-24	66	49335	Ressort du siège
10	301425	Support du capot	67	7686	Pince du siège
11	306360	Capot	68	305602	Panneau de mousse, capot côté droit
12	301540	Réflecteur, phare côté droit	69	305603	Panneau de mousse, capot côté gauche
13	302333	Verre de phare	70	305367	Renfort, arrêt du siège
14	57796	Vis, Plastite no. 6 x 1/2 pouce	71	306398	Console
15	301541	Réflecteur, phare côté gauche	72	2968	Pièce d'épaisseur
16	57478	Ressort, capot	73	20864	Bague de retenue
17	303037	Capot inférieur	74	57196	Tige, frein embrayage
18	301971	Décalque, réflecteur de chaleur	75	12382	Tampon pied, droit
19	9792	Levier contrôle de conduite de la roueuse	76	57847	Ressort, retour pédale du frein
20	120238	Ecrou serré, filetage 1/2-13	77	52785	Tampon, pédale du frein
21	304438	Bouton	78	67590	Décalque, frein de stationnement
22	305596	Ecran protecteur contre la chaleur	79	300308	Assemblage pédale du frein
23	300303	Vis, plastite, 1/4-20 x 3/4 pouce	80	9748	Châssis principal
24	9129	Support retenue	81	302502	Tampons de mousse
25	1203	Rondelle plate, 1/4 pouce	82	977316	Ecrou no. 10-24 filetage
26	1288	Support, retenue	83	305590	Tampon de mousse, écran protecteur de chaleur
27	39298	Poulie	84	9784	Montant, grille droite
28	57322	Boulon d'embase	85	9785	Montant, grille gauche
29	300304	Bouchon du réservoir d'essence	86	56030	Vis, tête hex, 5/16-18 x 3/4 pouce
30	44811	Vis, taplite, 1/4-20 x 3/4 pouce	87	12381	Tampon amortisseur pied gauche
31	303043	Réservoir d'essence	88	56361	Support de l'essieu, montant
32	41008	Collier de serrage, pince, conduit d'essence	89	55279	Ecrou hex, filetage 5/16-18
33	41007	Tuyautage, conduit d'essence	90	120386	Rondelle plate, 5/16 pouce
34	9197	Armature, tableau de bord	91	48900	Vis, hex wa., 1/4-20 x 1 pouce
35	1502	Contre-écrou, 1/4-20 filetage	92	57259	Gulde-courroie
36	9132	Tableau de bord, métal			
37	9744	Armature, réservoir d'essence			
38	9208	Armature tableau de bord, réservoir d'essence			
39	300510	Commande des gaz			
40	120622	Ecrou, hex, filetage no. 8-32			
41	300508	Bouton, commande des gaz			
42	159585	Vis, tête plate no. 8-32 x 3/8 pouce			
43	159943	Vis, tête plate no. 10-24 x 5/8 pouce			
44	302049	Décalque, tableau de bord gauche			
45	300445	Décalque, tableau de bord droit			
46	300194	Chausson protecteur, interrupteur du contact			
47	300425	Contrôle du starter			
48	300175	Tableau du bord, couverture plastique			
49	180022	Vis, tête hex, 1/4-20 x 1 pouce			
50	120228	Vis, tête hex, 5/16-18 x 5/8 pouce			
51	7693	Support montant			





## Pièces de Rechange

### Microtracteur 45 Pouces Modèle 3583-5100



## Microtracteur 45 Pouces Modèle 3583-5100

Fournissez toujours les renseignements suivants avec votre commande de pièces de rechange.

1. Numéro de la pièce
2. Nom de la pièce
3. Quantité désirée
4. Numéro du modèle (comme il figure sur la plaque)

Envoyez vos commandes selon les instructions del premierè page.

La droite et la gauche de votre machine se déterminent en se tenant derrière la machine.

N'utilisez pas les numéros clés (de classification) lorsque vous commandez des pièces de rechange, donnez toujours les numéros des pièces.

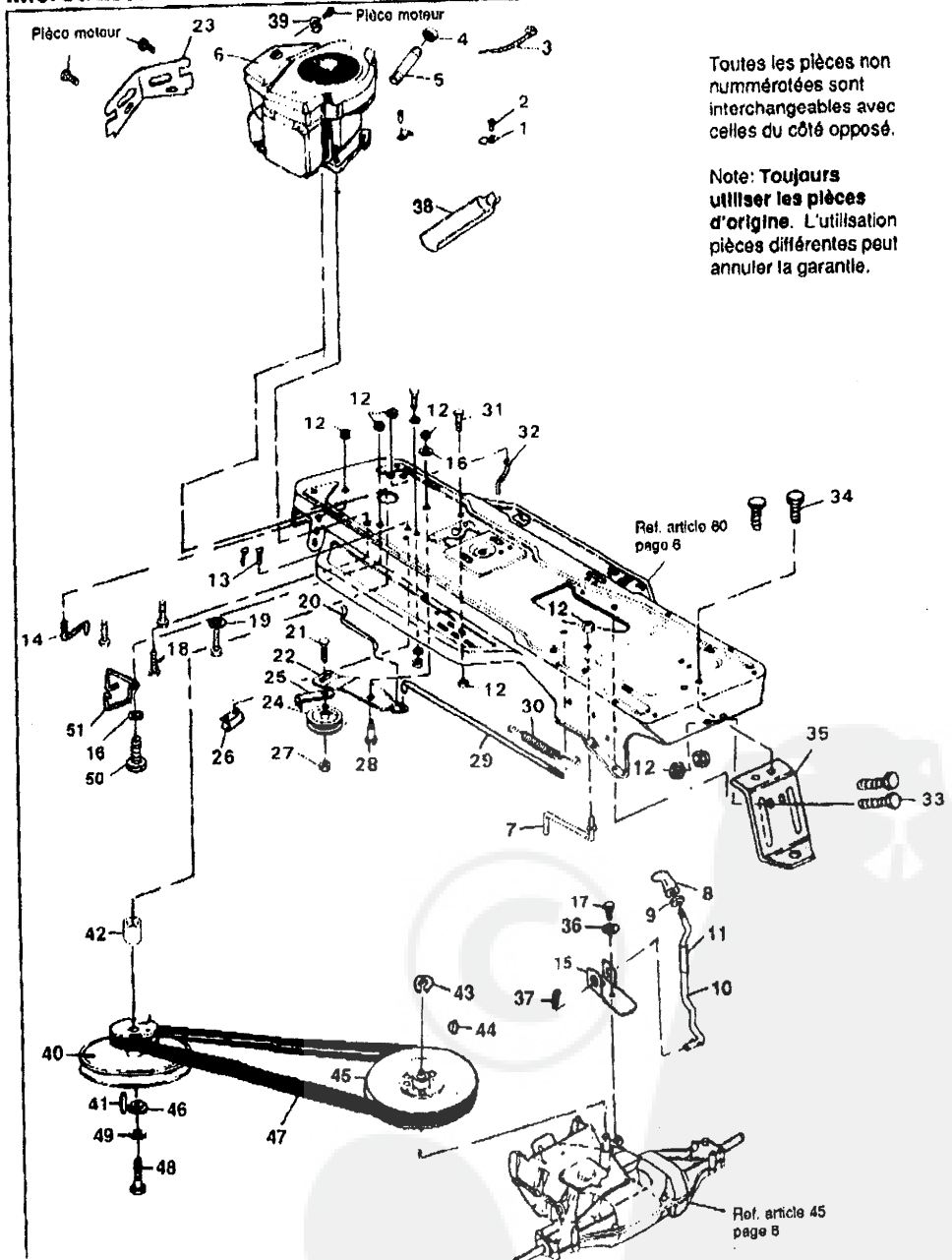
Toutes les pièces de rechange seront fournies dans les couleurs de production courante ou dans un ton neutre. Dans le cas de petites commandes de pièces, frais de manutention en sus.

No. Clé	Pièce No.	Description	No. Clé	Pièce No.	Description
1	56538	Pinu du cable	51	58356	Guide-courroie
2	35258	Vis, Tapite no. 24 x 3/8 pouce			
3	57444	Fil de liaison			
4	47828	Bouchon du tube de vidange d'huile			
5	52404	Tube de vidange de l'huile			
6	moteur	• Voir note ci-dessous			
7	52401	Guide-courroie			
8	304438	Poignée du levier de vitesse			
9	120238	Ecrou serré, filetage 1/2-13			
10	302217	Levier de vitesse			
11	302245	Tube, plastique			
12	1498	Contre-écrou, hex, filetage, 5/16-18			
13	57220	Vis, tête plate			
14	300834	Guide-courroie			
15	57420	Support du levier de vitesse			
16	45602	Rondelle, 5/16 pouce			
17	56255	Vis, tête hex, 1/4-20 x 3/4 pouce			
18	50947	Vis, tapite, 3/8-16 x 1 1/4 pouce			
19	138489	Rondelle de blocage interieure			
20	57204	Tige d'embrayage			
21	45892	Boulon de carrosserie, 3/8-16 x 1 1/2			
22	300154	Bras de renvoi			
23	9240	Rideau avant			
24	303031	Poulie de tension			
25	39659	Retenue de courroie			
26	57478	Interrupteur			
27	1499	Contre-écrou, hex, filetage, 3/8-16			
28	300793	Boulon d'embase			
29	67203	Tige de frein			
30	56359	Ressort, d'embrayage			
31	120229	Vis, tête hex, 5/16-18 x 7/8 pouce			
32	300440	Guide-courroie			
33	120228	Vis, tête hex, 5/16-18 x 5/8 pouce			
34	48148	Vis, tapite, 3/8-16 x 1 pouce			
35	305185	Attache, châssis			
36	57157	Rondelle de blocage			
37	137185	Goupille, 1/8 x 1 pouce			
38	54873	Auget de vidange d'huile			
39	56538	Pince du cable			
40	305637	Poulie du moteur			
41	57556	Clé, carrée			
42	304246	Pièce d'épaisseur, poulie du moteur			
43	22053	Bague d'arrêt			
44	3021	Clé, Woodruff			
45	54692	Poulie, puissance			
46	56431	Rondelle pilote			
47	57556	Courroie trapézoïdale			
48	215667	Vis, tête hex, 7/16-20 x 5 3/4 pouce			
49	120383	Rondelle de blocage, fendue 7/16 pouce			
		Vis, tête hex, filetage 5/16 - 18 x 1 pouce			

(\*) Veuillez vous adresser au concessionnaire autorisé par le fabricant de moteurs (voir le manuel moteur) au sujet des pièces de rechange et de la garantie.

## Pièces de Rechange

### Microtracteur 45 Pouces Modèle 3583-5100



Toutes les pièces non nummrotées sont interchangeables avec celles du côté opposé.

Note: **Toujours utiliser les pièces d'origine.** L'utilisation pièces différentes peut annuler la garantie.