

MODÈLE N° 3650X 65

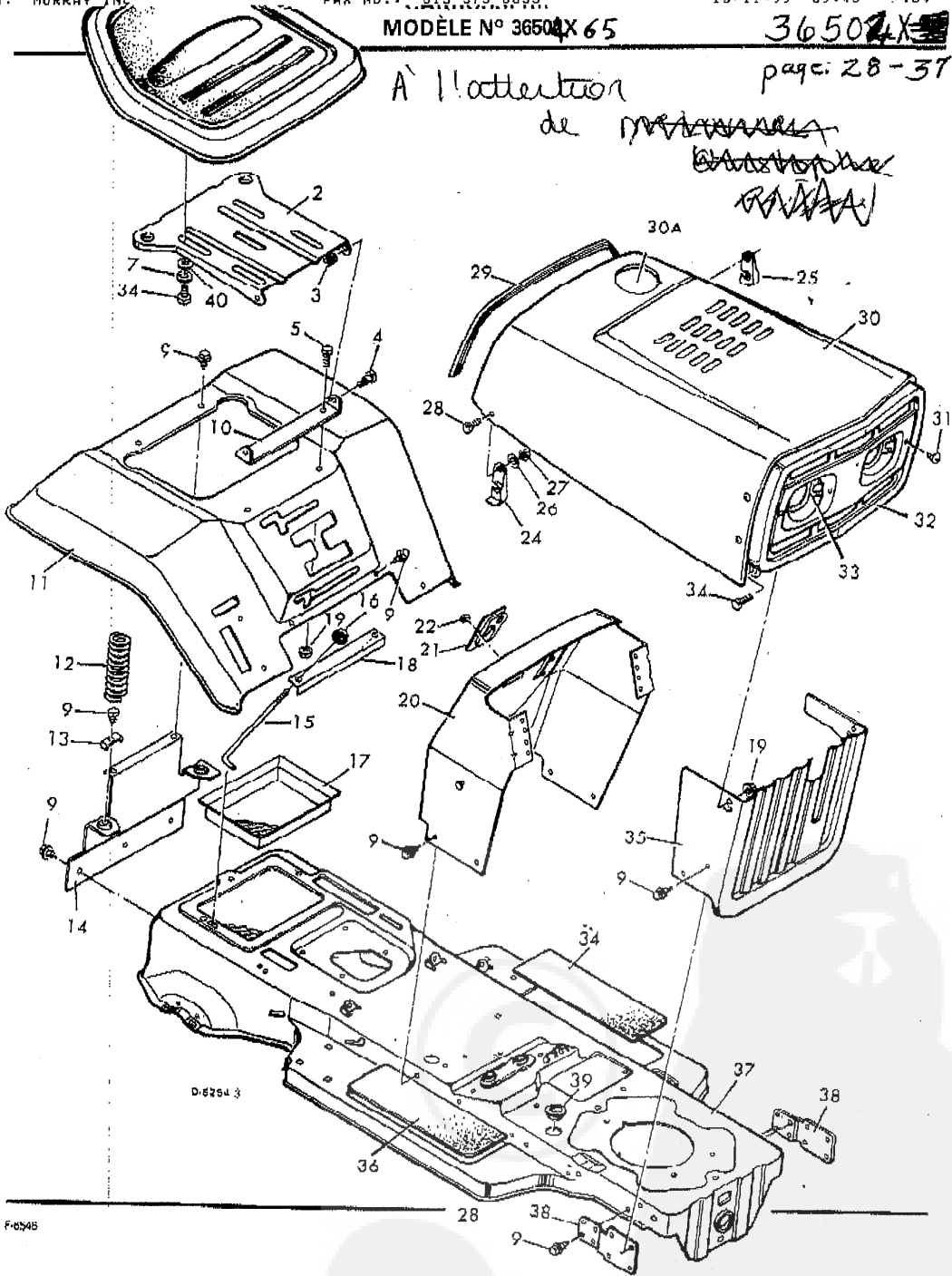
3650X 76

page: 28-37

A l'attention

de ~~M. J. J. J.~~

~~XXXXXXXXXX~~
~~XXXXXX~~



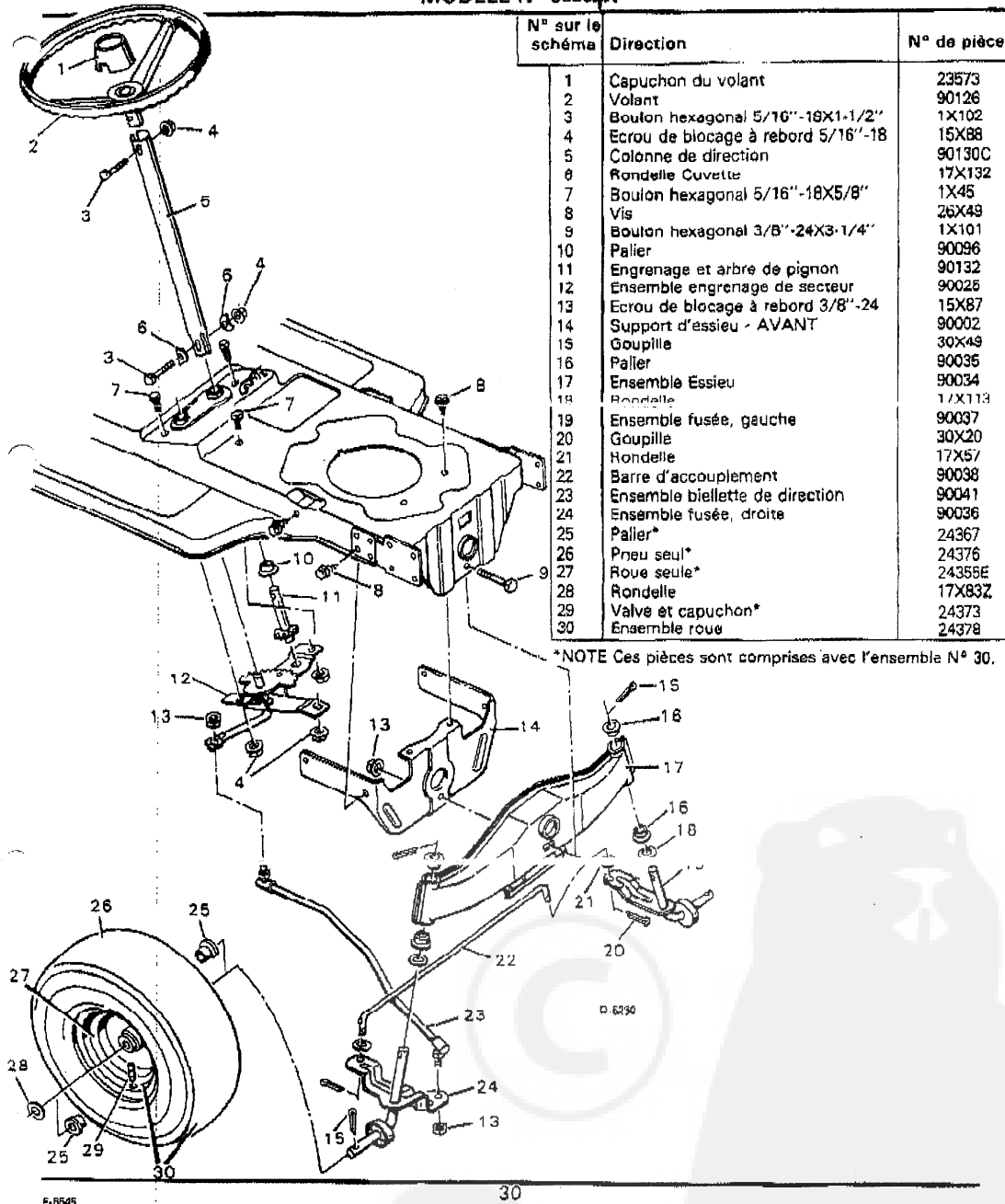
**CARROSSERIE
MODÈLE N° 36501X**

LISTE DES PIÈCES DÉTACHÉES

N° sur le schéma	Description	N° de pièce
1	Siège	90368
2	Support de siège	90032
3	Ecrou de blocage à rebord, 3/8"-16	15X84
4	Boulon à collerette 3/8"-10X7/8"	9X10
5	Boulon hexagonal 5/16"-18X1/2"	1X92
7	Rondelle indesserrable	18X16
9	Vis	26X49
10	Support pivotant	90031
11	Capot AR	90064
12	Ressort	164X11
13	Coussin d'appui du ressort	90014
14	Support du capot AR	90007
15	Tige de serrage-batterie	90466Z
16	Ecrou à oreilles	15X82
17	Plateau de batterie	24157
18	Cadre de fixation de la batterie	21761Z
19	Ecrou de blocage à rebord 5/16"-18	15X88
20	Tableau de bord	90166
21	Palier, colonne de direction	90081
22	Vis	26X186
23	Poignée, fermeture du capot AV*	21434
24	Fermeture du capot AV-droite*	90464Z
25	Fermeture du capot AV gauche*	90465Z
26	Rondelle*	17X17Z
27	Boulon hexagonal N° 10-24*	15X81
28	Vis à tête N° 10-24X1/2"-	4X20Z
29	Enjoliveur de bord*	21765
30	Ensemble capot AV-complet	90467
30A	Capot avec trou pour jauge d'essence	90472
31	Vis à taraudage	26X159
32	Ensemble calandre supérieur	21706C
33	Cadre de phare	21720F
34	Boulon hexagonal 5/16"-18X5/8"	1X45
35	Calandre inférieur	90141
36	Tapis, marchepied	90148
37	Châssis	90001
38	Support de calandre	90143
39	Oeillet	21288
40	Ressort	17X47Z

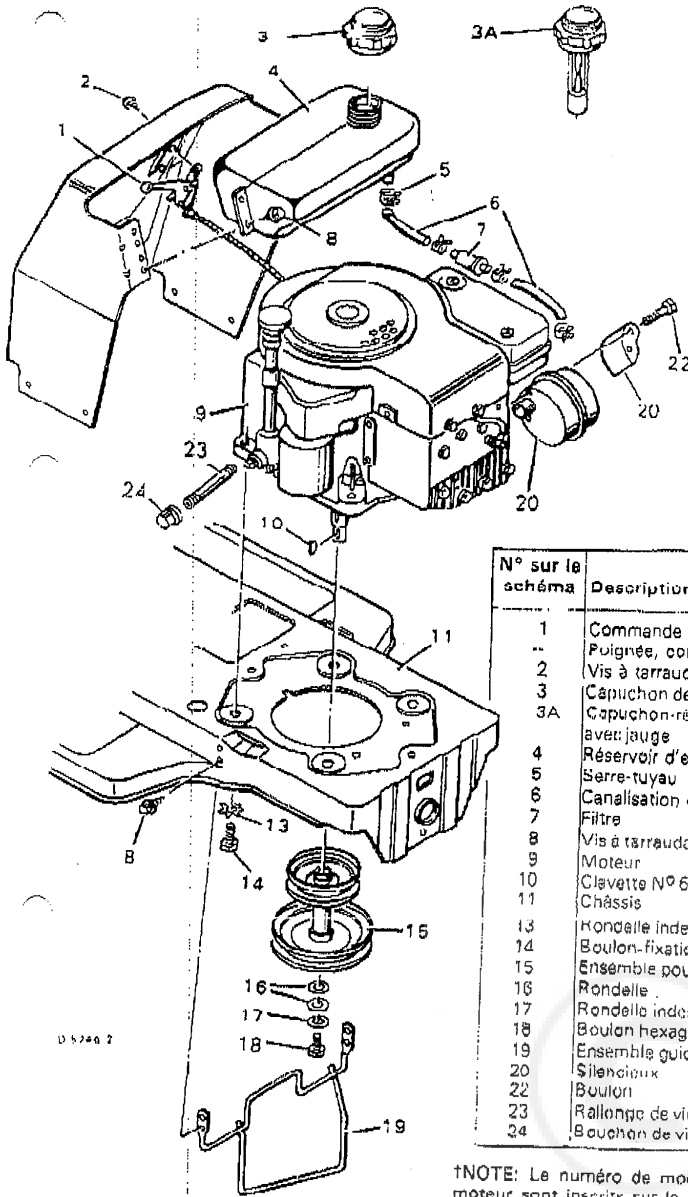
* Ces pièces font partie de l'ensemble n° 30 sur le schéma

**PIÈCES DÉTACHÉES POUR LA TRANSMISSION
MODÈLE N° 3650X**



F-6545

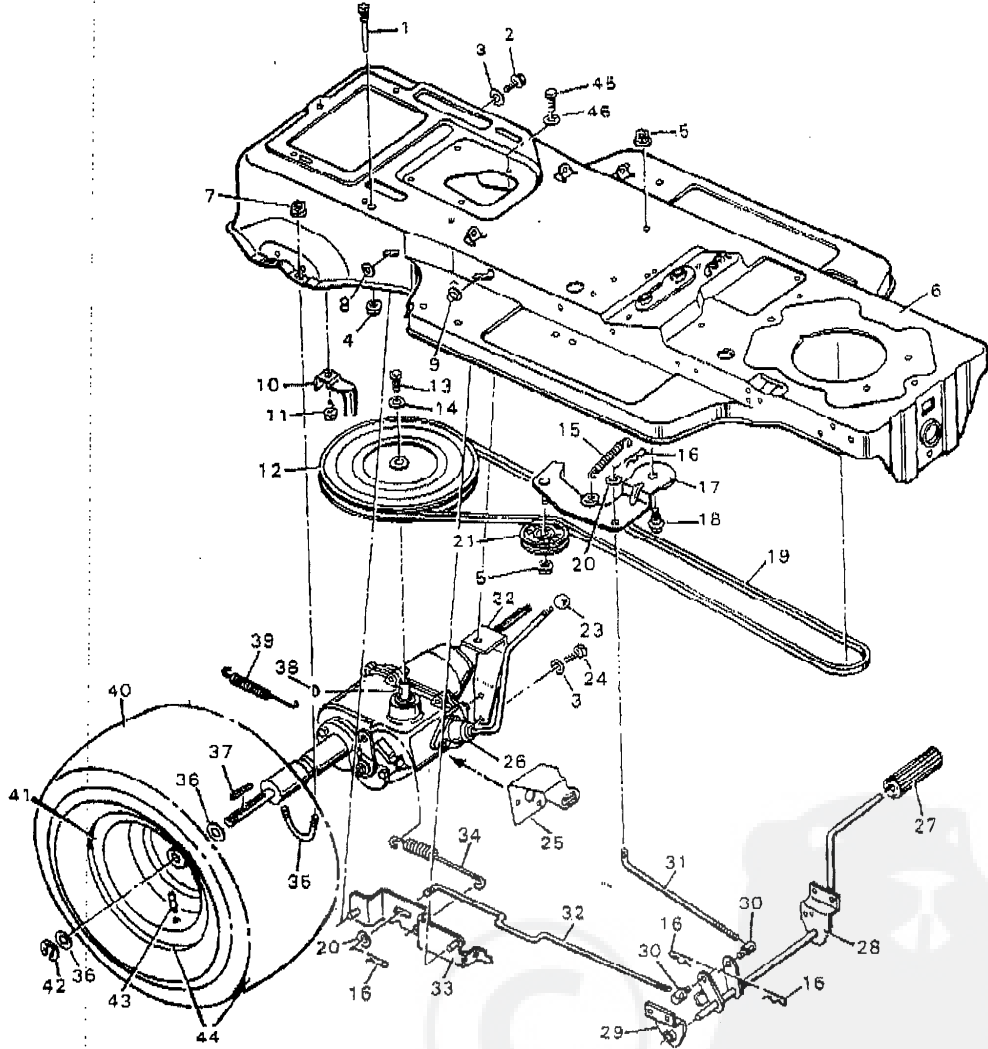
30



N° sur le schéma	Description	N° de pièce
1	Commande de gaz et câble	90095
--	Poignée, commande de gaz	20339
2	Vis à taraudage	26X159
3	Capuchon de réservoir d'essence	23711
3A	Capuchon-réservoir d'essence avec jauge	24064
4	Réservoir d'essence	23300
5	Serre-tuyau	23713
6	Canalisation d'essence	23715
7	Filtre	24159
8	Vis à taraudage	26X214
9	Moteur	-----
10	Clavette N° 6	20062
11	Châssis	90001
13	Rondelle indesserrable	19X8
14	Boulon-fixation du moteur	20103
15	Ensemble poulies de transmission	90329Z
16	Rondelle	10861Z
17	Rondelle indesserrable	19X39
18	Boulon hexagonal 3; 8"-24X1"	1X20
19	Ensemble guide-courroie	90276Z
20	Silencieux	90330PA
22	Boulon	1X118
23	Rallonge de vidange d'huile	24066
24	Bouchon de vidange d'huile	21651

NOTE: Le numéro de modèle, le type et le numéro de code du moteur sont inscrits sur le carter du moteur. Toutes les pièces du moteur sont disponibles dans un centre Briggs & Stratton indiqué dans les pages professionnelles de l'annuaire.

PIÈCES DÉTACHÉES POUR LA TRANSMISSION
MODÈLE N° 36502X



0-52832-1

F-0645

32

**PIÈCES DÉTACHÉES POUR LA TRANSMISSION
MODÈLE N° 36504X**

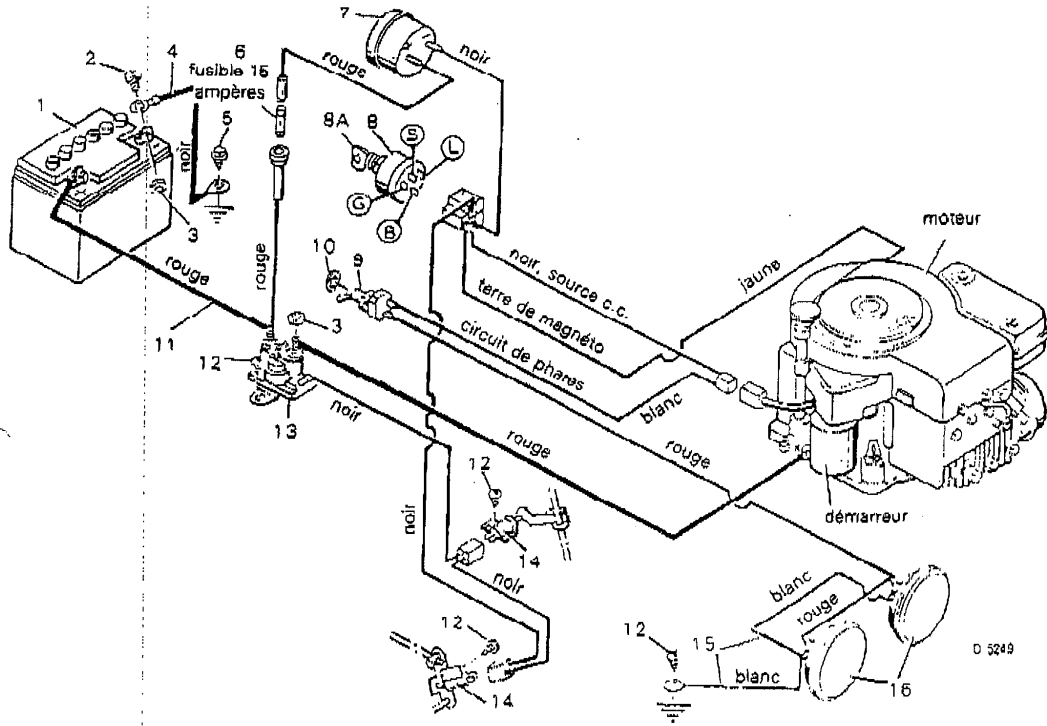
LISTE DE PIÈCES DÉTACHÉES

N° sur le schéma	Description	N° de pièce
1	Boulon de guidage	20619
2	Vis à tête hex embase	6X70
3	Rondelle indesserrable	18X15
4	Ecrou à rebord 5/16"-18	15X79
5	Ecrou de blocage à rebord 3/8"-18	15X84
6	Châssis	90001
7	Ecrou de blocage à rebord 5/16"-18	15X88
8	Ecrou à pression	28X44
9	Ecrou borgne	28X48
10	Guide-courroie	90008
11	Vis	26X49
12	Poulie	21447
13	Boulon hex 1/4"-20X5/8"	1X382
14	Rondelle élastique	18X30
15	Ressort extensible	165X31
16	Goupille	30X20
17	Ensemble support de poulie à pignon libre	900112
18	Boulon à embase 3/8"-16X7/8"	9X12
19	Courroie de transmission	97X31
20	Rondelle	17X537
21	Poulie à pignon libre	21409
22	Support de boîte-pont	90304Z
23	Poignée, levier de vitesses	20844
24	Boulon hexagonal 5/16"-18X1"	1X84
25	Ressort de Rappel	90354
26	Boîte-pont
27	Pédale frein embrayage	21544
28	Ensemble levier	90027
29	Support	90013
30	Ecrou de réglage	21920
31	Tige d'embrayage	90066Z
32	Tige de frein	90067Z
33	Ensemble d'accouplement de frein	90068Z
34	Ressort de frein	165X35
35	Boulon en U	90017Z
36	Rondelle de boîte-pont	21521
37	Clavette carrée 3/16" X 2"	21553
38	Clavette Woodruff N° 6	21539
39	Ressort	165X34
40	Pneu seul	24375
41	Roue seule	24351E
42	Bague en E	11X3
43	Valve et capuchon	24373
44	Ensemble roue-pneu	24377
45	Boulon	1X45
46	Rondelle	18X16

* Ces pièces sont comprises dans l'ensemble N° 44 sur le schéma.

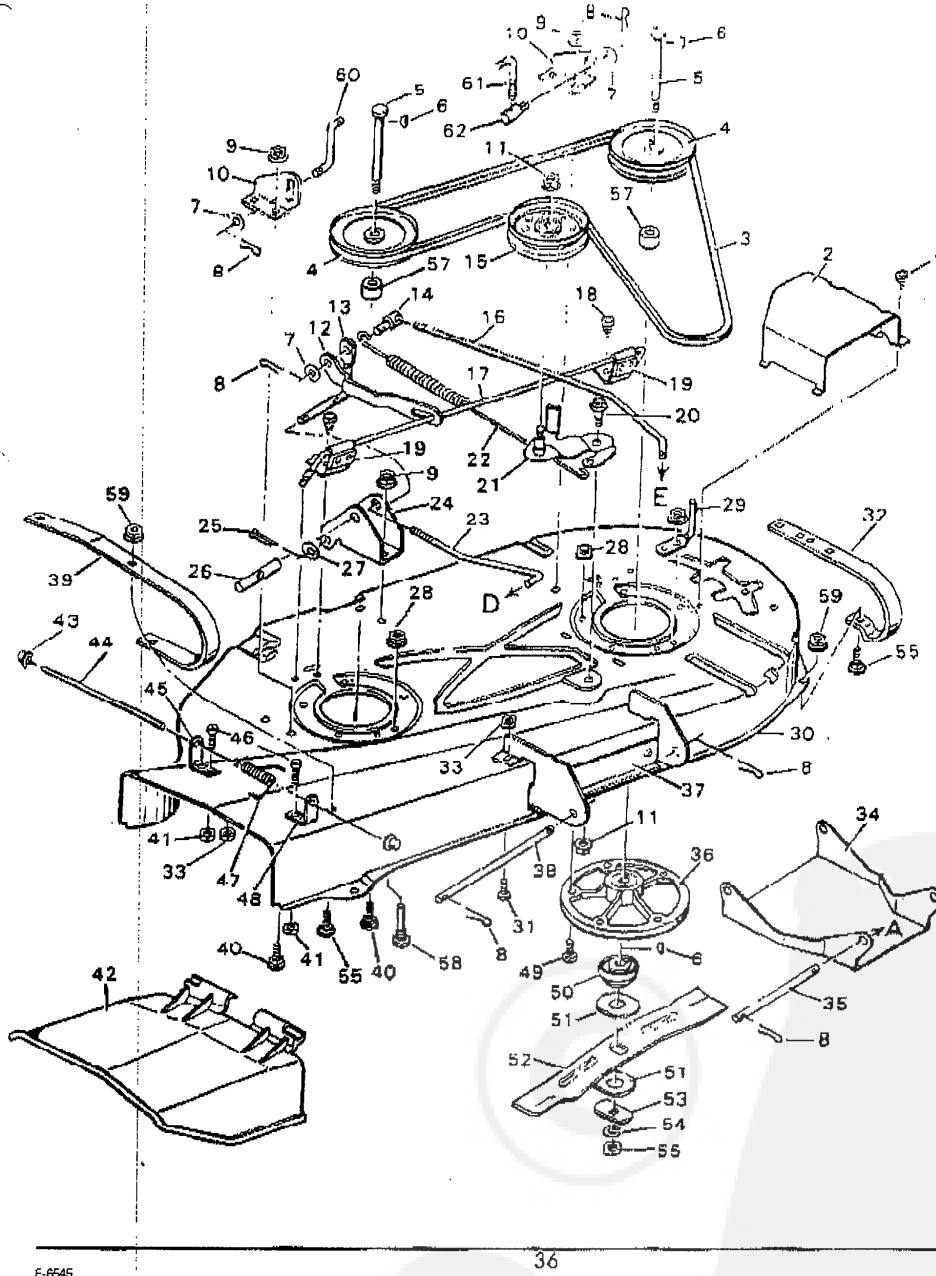
N.B. Toutes les pièces de cette boîte de vitesses sont disponibles à un Centre de Service Après-Vente Tecumseh listé dans l'annuaire téléphonique dans les pages professionnelles sous la rubrique "Moteurs à essence"

SCHEMA DE CABLAGE
MODELE N° 36504X



N° sur le schéma	Description	N° de pièce
1	Batterie - 30 ampères/heure	21075
--	Electrolyte (acide de batterie)	21079
2	Boulon hexagonal 1/4"-20X5/8"	1X38Z
3	Ecrou 1/4"-20	15X66
4	Câble de batterie-noir	24X9
5	Vis	26X49
6	Fusible à retardement	23752
7	Ensemble ampèremètre	21057PA
8	Contacteur, avec borne C.A.	21064PA
8A	Clé et anneau seulement	20729
9	Interrupteur de phare	20899PA
10	Rondelle indesserrable	19X36
11	Câble de batterie	24X17
12	Vis	26X185
13	Solénoïd	24285
14	Interrupteur de sécurité	24273
15	Câblage, terre-phare	90156
16	Phare Sealed Beam	23757
--	Câblage	90062

ENSEMBLE TONDEUSE, PARTIE INFÉRIURE
MODÈLE N° 36502X



F-6645

ENSEMBLE TONDEUSE, PARTIE SUPÉRIEURE

MODÈLE N° 36501X

N° sur le schéma	Description	N° de pièce	N° sur le schéma	Description	N° de pièce
1	Vis	26X214	34	Support de suspension AV	90106
2	Caché-poulie	90117	35	Tige de suspension	90133Z
3	Courroie, transmission de lame	37X39	36	Carter de l'arbre de renvoi	24384
4	Poulie de l'arbre de renvoi	23739	37	Support de suspension AV	90401
5	Arbre de renvoi	24578	38	Tige de suspension	90107Z
6	Clavette Woodruff N° 6	20062	39	Patin droite-plat	90392
7	Rondelle	17X53Z	40	Boulon de châssis 5/16"-18X5/8"	2X53
8	Goupille	75336	41	Ecrou hexagonal N° 10-24	15X81
9	Ecrou à rebord 5/16"-18	15X79	42	Défecteur de sécurité	21154
10	Support de soulèvement	90103	43	Capuchon à pression	28X23
11	Ecrou de blocage à rebord 3/8"-16	15X84	44	Tige de déflecteur	21198Z
12	Barre de frein	90121Z	45	Support, tige de déflecteur	21187
13	Levier de pivotage	90113Z	46	Vis à tête N° 10-24X5/8"	4X21
14	Ecrou de réglage	90115Z	47	Ressort de torsion	166X4
15	Poulie à pignon libre	90118	48	Support de déflecteur AV	21186
16	Tige de commande	90114Z	49	Boulon hexagonal 5/16"-18X1"	1X84
17	Tige de freinage de la lame	90122Z	50	Adaptateur de lame	20617
18	Vis	26X214	51	Rondelle	216/3Z
19	Ensemble ressort	90123	52	Lame - 36" (91,44cm)	20930
20	Boulon à embase 3/8"-16X7/8"	9X12	53	Rondelle de lame	20663Z
21	Ensemble support de tendeur	90110Z	54	Rondelle de blocage	18X27
22	Ressort	166X33	55	Boulon	2X39
23	Tige de liaison	90108Z	56	Ecrou hexagonal, montage de lame 1/2"-20	15X72
24	Support de suspension AR	90104	57	Entretoise de l'arbre de renvoi	24533Z
25	Goupille	30X20	58	Boulon de guidage	20619
26	Barre de réglage	90109	59	Ecrou	15X82
27	Rondelle	17X102	60	Tige de soulèvement	90098Z
28	Ecrou de blocage à rebord 5/16"-18	15X88	61	Tige de réglage	90100Z
29	Guide-courroie	90120Z	62	Ecrou de réglage	21920Z
30	Carter de lame*	90390	63	Rondelle	17X122Z
32	Patins protecteur gauche	90353	64	Rondelle	17X57Z
33	Ecrou de blocage 1/4"-20	15X67			

Ces pièces sont comprises avec la pièce N° 1 et 04.