

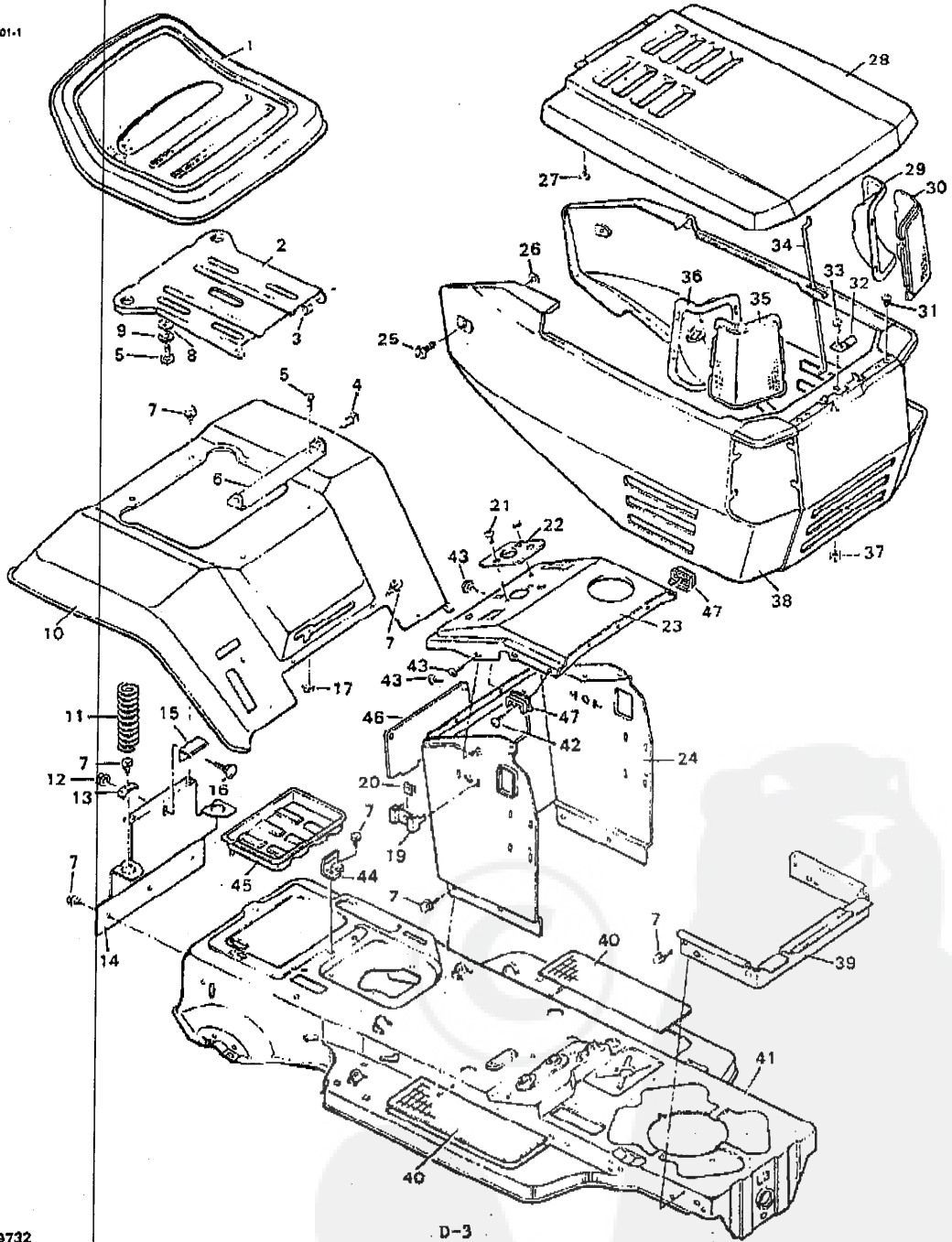
Lehmann
Att. Riedel

1

MODELL NR. 9-36581x65
9-36559x65

CHASSIS und HAUBE

D-4601-1



F-89732

D-3

MODELL NR. 9-36561x65
9-36559x65

CHASSIS und HAUBE

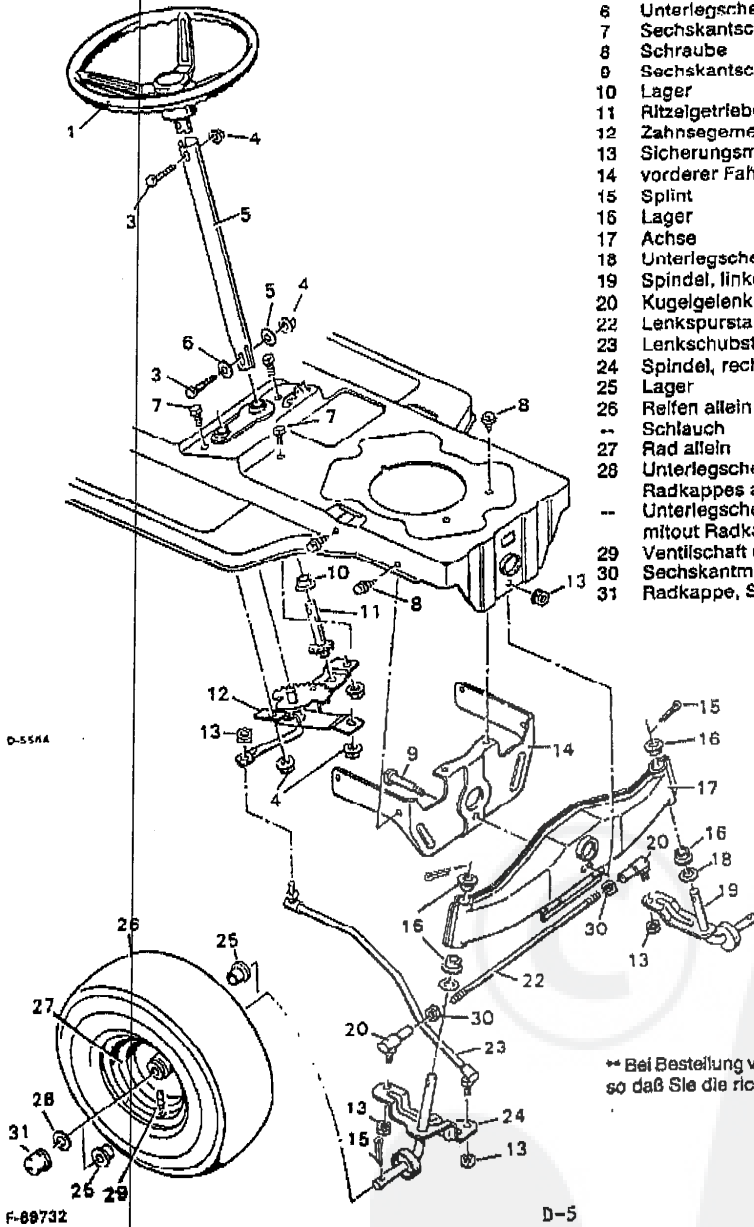
BILD-
NR. BEZEICHNUNG

TEILE-
NR.

1	Sitz	91453
2	Sitzstütze	91044F200
3	Sicherungsmutter, Flansch-	15x84
4	Ansatzschraube	8x17
5	Sechskantschraube	1x45
6	Winkel, Sitzdreh-	90031F200
7	Schraube	26x49
8	Unterlegscheibe	17x47Z
9	Sicherungscheibe	18x16
10	Sitzstützplatte	91387F200
11	Feder	184x17F200
12	Sicherungsmutter	15x76
13	Halterung, Feder-	90014F200
14	Sitzstützplatte	90633F200
15	Halterung, Batterie	90632Z
16	Schloßschraube	2x53Z
17	Sicherungsmutter, Flansch-	15x88
19	Distanzstück	91314F200
20	Aufnahme	28x52
21	Schraube	26x238
22	Lager, Lenk-	91346
23	Armaturenbrett	91328F200
24	Konsole	91305F200
25	Schraube	91330
26	Halterung	90815
27	Schraube	26x215
28	Haube und Scharnier	91376F200
29	Reflektor, linke Scheinwerfer	91341C
30	Streuscheibe, linke Scheinwerfer	91319
31	Stoßstange	91323
32	Feder, Haubensicherung	91322
33	Schraube	6x91
34	Stange, Haubenanschlag	91370Z
35	Streuscheibe, rechte Scheinwerfer	91318
36	Reflektor, rechte Scheinwerfer	91340C
37	Sicherungsmutter	15x66
38	Grill	91337F200
39	Rahmenverlängerung	91315F200
40	Matte	91901
41	Rahmenprofil	90001F200
42	Schraube	26x201
43	Schraube	26x235
44	Batterieklemme	55149F200
45	Batterietrog	91895
46	Zugangblech	91419
47	Distanzstück	91599

MODELL NR. 9-36561x65
9-36559x65

D-5250



F-88732

D-5

BILD-
NR. BEZEICHNUNG

BILD-NR.	BEZEICHNUNG	TEILE-NR.
1	Lenkrad	91836
3	Sechskantschraube	1x102
4	Sicherungsmutter	15x88
5	Lenksäule	91444C
6	Unterlegscheibe	17x47Z
7	Sechskantschraube	1x45
8	Schraube	26x49
9	Sechskantschraube	1x101
10	Lager	90035
11	Ritzelgetriebe und Welle	91445
12	Zahnsegment	90025
13	Sicherungsmutter, Flansch-	15x87
14	vorderer Fahrschemel	90002F200
15	Splint	30x49
16	Lager	90035
17	Achse	90034F200
18	Unterlegscheibe	17x113
19	Spindel, linke	91461F200
20	Kugelgelenk	21031
22	Lenkspurstange	21475T
23	Lenkschubstange	90041F200
24	Spindel, rechte	91460F200
25	Lager	91034
26	Reifen allein **	24376
**	Schlauch	407047
27	Rad allein	91633E804
28	Unterlegscheibe, Radkappes allein	17x115Z
--	Unterlegscheibe, mitout Radkappes	17x83Z
29	Ventilschaft und -kappe	24373
30	Sechskantmutter	15x61
31	Radkappe, Sonderausführung	21662

** Bei Bestellung von Reifen bitte Reifenmodell angeben,
so daß Sie die richtige Profiltiefe des Reitens erhalten.

LENKUNG

TEILE-
NR.

MODELL NR. 9-36561x65
9-36559x65

MOTORLAGERUNG

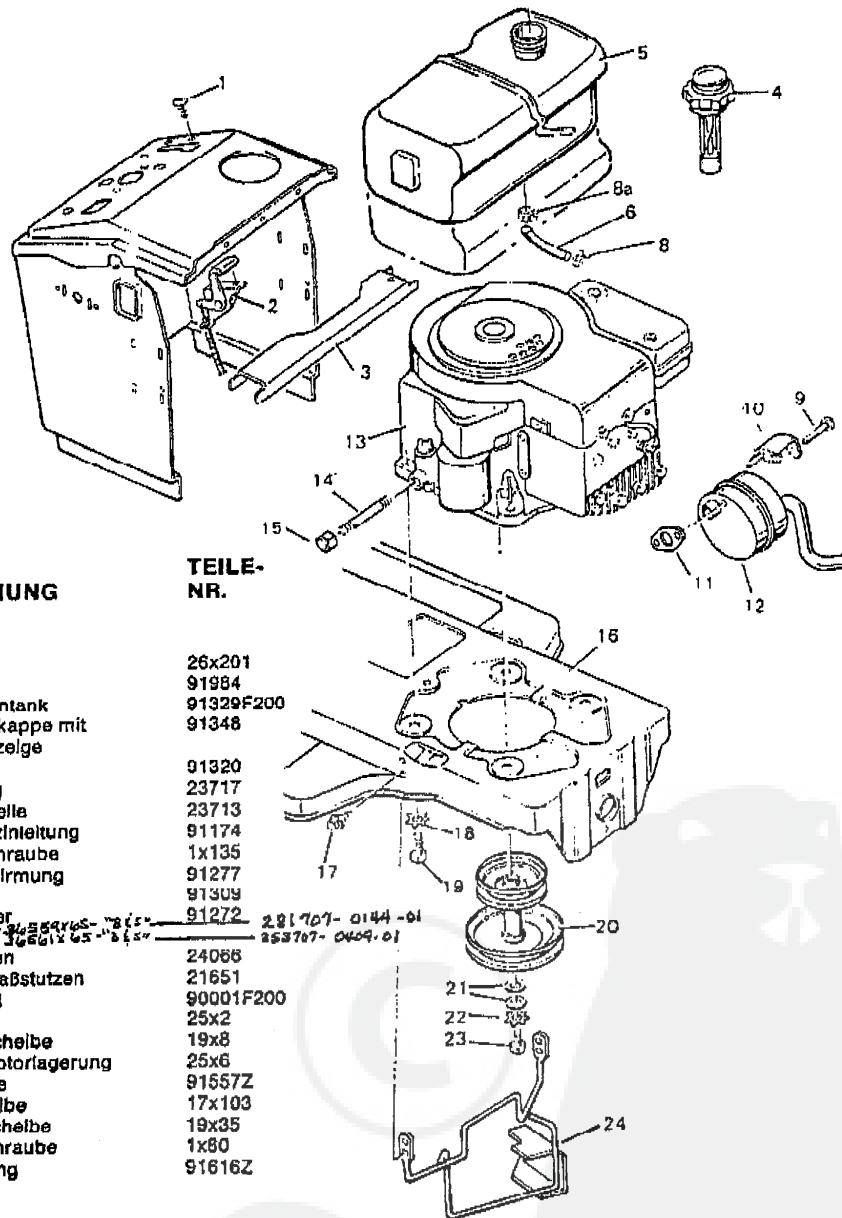


BILD-
NR. BEZEICHNUNG

TEILE-
NR.

1	Schraube	26x201
2	Gas	91984
3	Stütze, Benzintank	91329F200
4	Benzineinfüllkappe mit Füllstandsanzeige	91348
5	Benzintank	91320
6	Benzinleitung	23717
8	Schlauchschelle	23713
8a	Schelle, Benzinleitung	91174
9	Sechskantschraube	1x135
10	Wärmeabschirmung	91277
11	Dichtung	91309
12	Schalldämpfer	91272
13	Motor	24068
14	Ölablaßstutzen	21651
15	Kappe, Ölablaßstutzen	90001F200
16	Rahmenprofil	25x2
17	Schraube	19x8
18	Sicherungsschleibe	25x6
19	Schraube, Motorlagerung	91557Z
20	Stapelscheibe	17x103
21	Unteriagscheibe	19x35
22	Sicherungsschleibe	1x80
23	Sechskantschraube	91616Z
24	Riemenführung	

* Motormodell, Type und Nummern befinden sich auf dem Motor. Alle Motorteile sind von den Kundendienstniederlassungen von Briggs & Stratton lieferbar. Siehe Motoren, Benzin- oder Benzinmotoren im Branchenverzeichnis.

F-89732

D-6

MODELL NR. 9-36561x65
9-36559x65

ANTRIEBSTEILE

BILD- NR.	BEZEICHNUNG	TEILE- NR.
1	Schraube, Riemenführung	20619
2	Mutter, Flansch-	15x79Z
3	Sicherungsmutter, Flansch-	15x84
4	Rahmenprofil	90001F200
5	Sechskantschraube	1x98
6	Unterlegscheibe	17x116Z
7	Feststellbremsen-Halterung	28x48
8	Haltering	11x7
9	Riemenscheibe	91170
10	Zugfeder	165x39
12	Spannrollenwinkel	90011Z
13	Ansatzschraube	8x12
14	Antriebsriemen	37x45
15	Unterlegscheibe	17x53Z
16	Riemenspannrolle	91179
17	Stütze, Achseinheit	91388Z
18	Knopf, Schalthebel	20739
19	Schalthebel	91390Z
20	Schaltgabel	90812Z
21	Sechskantschraube	1x82
22	Sicherungsscheibe	18x32
23	Unterlegscheibe	17x37Z
24	Unterlegscheibe	17x134
25	Schraube	26x207
26	Unterlegscheibe	17x102
27	Spilint	30x20
28	Achseinheit ** (Peerless Modell 920-005)	-----
29	Kupplungs- und Bremspedal	21544E701
30	Hebel	90766F200
31	Stützwinkel	90013F200
32	einstellbare Mutter	21920
33	Kupplungsstange	90066Z
34	Bremsstange	90067Z
35	Bremsgestänge	90068F200
36	Feder, Brems-	165x47
37	Sicherungsmutter, Flansch-	15x88
38	Unterlegscheibe	17x160
39	Distanzstück, Achse	91394Z
40	Kell, Vierkant	21553
41	Scheibenfeder	20697
42	Feder	166x34
43	Reifen allein *	24375
--	Schlauch allein	407049
44	Rad allein	91627E804
45	E-Ring	11x3
46	Ventilschaft und -kappe	24373
47	Unterlegscheibe	17x47Z
48	Schloßschraube	2x53Z
49	Schraube	26x49
50	Riemenführung	90694F200
51	Unterlegscheibe	17x115
52	Radkappe, Sonderausführung	21662
53	Unterlegscheibe	17x125

* Bei Bestellung von Reifen bitte Reifenmodell angeben, so daß Sie die richtige Profiltiefe des Reifens erhalten.

** Teile liefert Ihr Tecumseh Kundendienst. Siehe "Motoren, Benzin-" oder "Benzinmotoren" im Branchenverzeichnis.

MODELL NR. 9-36561x65
9-36559x65

MESSERGEHÄUSE

BILD-NR.	BEZEICHNUNG	TEILE-NR.	BILD-NR.	BEZEICHNUNG	TEILE-NR.
1	Schraube	26x214	37	Winkel, vordere Aufhängung	90401E701
2	Spannrollenabdeckung	90117E701	38	Aufhängungsstange	90107Z
3	Riemen, Messerantriebs-	37x43	39	Kufe, rechte	90392E701
4	Scheibe, Zwischenwelle	23739	40	Schloßschraube	2x53
5	Zwischenwelle	24578	41	Sechskantmutter	15x81
6	Scheibefeder	20062	42	Ablenkblech, Messergehäuse	21154
7	Unterlegscheibe	17x53Z	43	Aufsetzkappe	28x23
8	Haarnadel	31x2	44	Ablenkblech-Stange	21198Z
9	Mutter, Flansch-	15x79Z	45	Winkel, Ablenkblech, hintere	21187E701
10	Winkel, Messergehäusehebel	90103E701	46	Maschinenschraube	4x21
11	Sicherungsmutter, Flansch-	15x84	47	Drehfeder	166x4
12	Bremsstange	90121Z	48	Winkel, vordere Ablenkblech	21186E701
13	Schwankhebel	90113Z	49	Sechskantschraube	1x84
14	Einstellmutter	90115	50	Messeradapter	54211
15	Riemen Spannrolle	90118	51	Messerscheibe	21673Z
16	Stange, Messereinstell-	90114Z	52	Messer (2 erf.)	24116
17	Stange, Messerbremse	90122Z	53	Unterlegscheibe	20663Z
18	Haarnadel	31x4	54	Sicherungsscheibe	18x27
19	Federgruppe - Messerbremse	90124	55	Schloßschraube	2x39
20	Ansatzschraube	9x12	56	Sechskantmutter	15x72
21	Winkel, Lautrolle	90110Z	57	Distanzstück, Zwischenwelle	24533Z
22	Feder	165x33	58	Schraube, Riemenführung	20619
23	Verbindungsgestänge	90108Z	59	Sechskantmutter	15x82
24	Aufhängungswinkel, linke	90104E701	60	Einstellstange	23704Z
25	Splint	30x20	61	Einstellmutter	21920
26	Einstellstange	90907	62	Unterlegscheibe	17x122Z
27	Unterlegscheibe	17x102Z	63	Unterlegscheibe	17x57Z
28	Sicherungsmutter, Flansch-	15x88	64	Unterlegscheibe	24614Z
29	Riemenführung	90120Z	65	Unterlegscheibe	26x195
31	Maschinenschraube	4x24	66	Schraube	18x32
32	Kufe, linke	90353E701	67	Unterlegscheibe	28x54
33	Sicherungsmutter	15x67	68	Druckmutter	91206
34	Aufhängung, vordere	90106E701	69	Hilfsfeder	90614E701
35	Aufhängungsstange	90133Z	70	Riemenführung	40/918
36	Zwischenwellen-Gehäuse	90905	1-71	Messergehäuse, komplett	