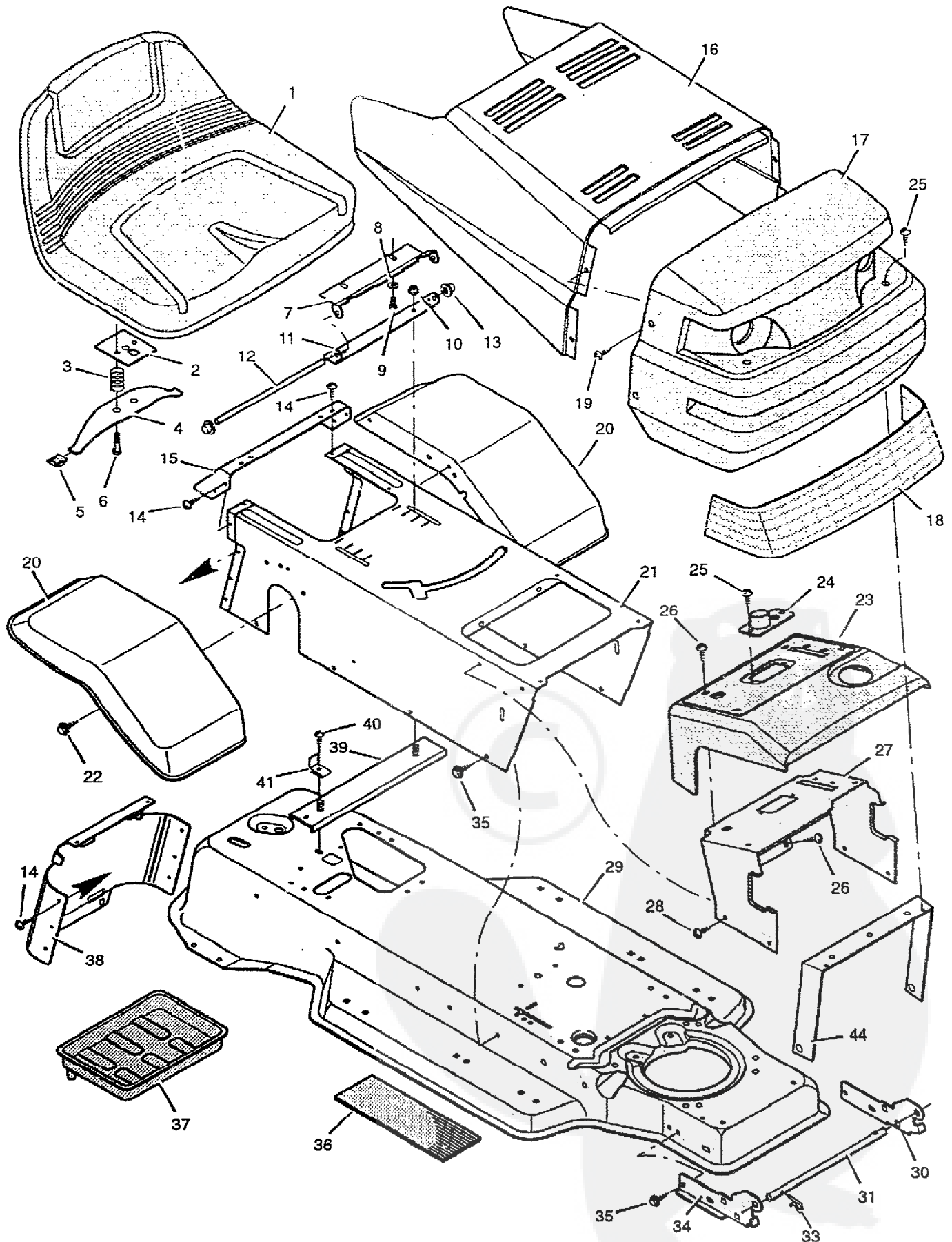


MODEL 38702x20A

38" S/D - L/T
12 HP B&S ENGINE
5-SPEED PEERLESS TRANSAXLE

REPAIR PARTS CHASSIS & HOOD



MODEL 38702x20A

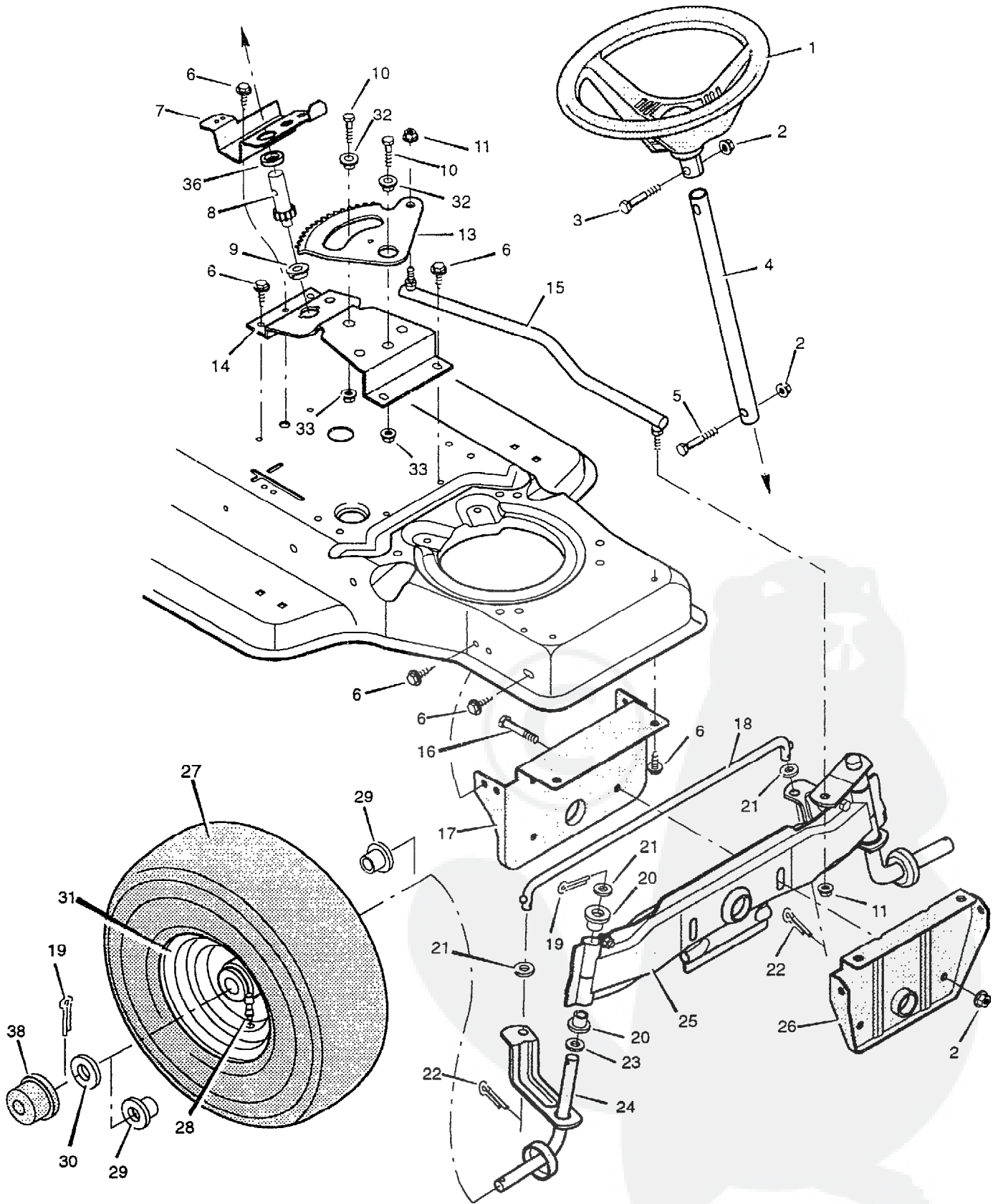
REPAIR PARTS CHASSIS & HOOD

Key No.	Description	Part No.	Key No.	Description	Part No.
1	Seat	91963	26	Screw	26x270
2	Plate Assembly, Switch	91963Z	27	Support, Dash	92331 E700
3	Spring, Compression	164x26	28	Screw	26x250
4	Spring, Seat	91964	29	Frame	92500F200
5	Glide, Spring	91822	30	Bracket, Left Grille	92347E700
6	Bolt, Shoulder	9x38	31	Rod, Pivot	923322
7	Support, Seat	92334E700	33	Pin, t-lair	31x4
8	Lo&washer	18x16	34	Bracket, Right Grille	92346E700
9	Bolt, Hex	1x45	35	Screw	26x249
10	Locknut, Flange	15x88	36	Mat	91900
11	Bracket, Pivot	91729E700	37	Tray, Battery	91 a95
12	Rod, Pivot	97 730E700	38	Cap, Console *	92443E700
13	Cap, Push On	28x23	39	Channel Assembly	91857E700
14	Screw, Tap	26x250	40	Screw	26x1 84
15	Fender, Apron *	91724E700	41	Clip, Battery	91941
16	Hood	92333F200	44	Brace, Grille	92448
17	Grille	92343	—	Instruction Book	F-9371 5
18	Lens	92344	—	Repair Parts Book	F-9371 6
19	Screw	9x47	—	Decal, Left Hood	44x3043
20	Fender	92328F200	—	Decal, Right Hood	44x3042
21	Console	92438F200	—	Decal, Console	44x3044
22	Screw	26x263	—	Decal, Top Console – Warning	44x1946
23	Dash Panel	92345F200	—	Decal, Shift Pattern	44x1459
24	Bearing, Steering	92340	—	Plaque, Name (Hood)	280x56
25	Screw	26x239	—	Plaque, Name (Grille)	280x57

* Included with Key No. 21.

MODEL 38702x20A

REPAIR PARTS STEERING



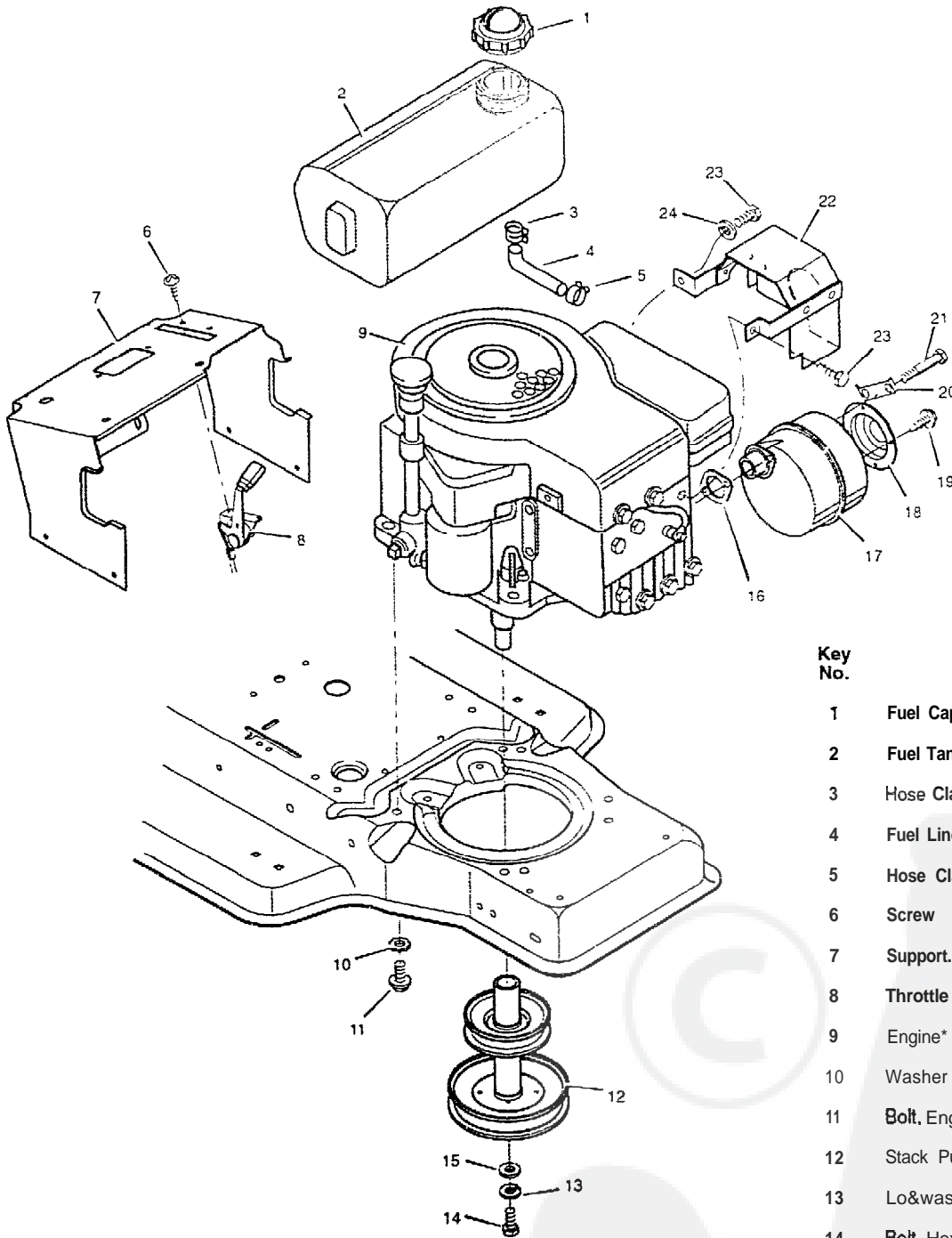
Key No.	Description	Part No.
1	Wheel, Steering	92078
2	Nut, Hex	15x90Z
3	Bolt, Hex	1 x66
4	Post, Steering	917142
5	Bolt, Hex	1 x74
6	Screw	26x249
7	Bracket, Sector"	91716E700
8	Gear, Pinion	402075
9	Bearing**	91756
10	Bolt, Hex**	1 x84
11	Locknut, Flange	15x87
13	Gear, Sector	402075
14	Bracket, Sector**	91708E700
15	Link, Drag	91749E700
16	Bolt, Hex	1x138
17	Support, Rear Axle	91702E700
18	Rod, Tie	90038E700
19	Pin, Cotter	30x49
20	Bearing	90035
21	Washer	17x57
22	Pin, Cotter	30x20
23	Washer	17x113
24	Spindle Assembly, Right	91828E700
25	Spindle Assembly, Axle & Left	91827SE
26	Support, Front Axle	91701 E700
27	Tire*	91912
—	Tube	407047
28	Stem, Valve	24373
29	Bearing, Wheel	91334
30	Washer	17x115
31	Wheel & Tire Assembly	92287-601
32	Bearing**	92097
33	Locknut, Flange**	15x113
36	Spacer, Pinion Gear**	92280
38	Hub Cap (Optional)	24582

*When you order a tire, make sure to give the brand name of the tire so that the tread pattern on the tire will match.

**These parts are included when you order part number 402075 (Key Number 8 or 13).

MODEL 38702x20A

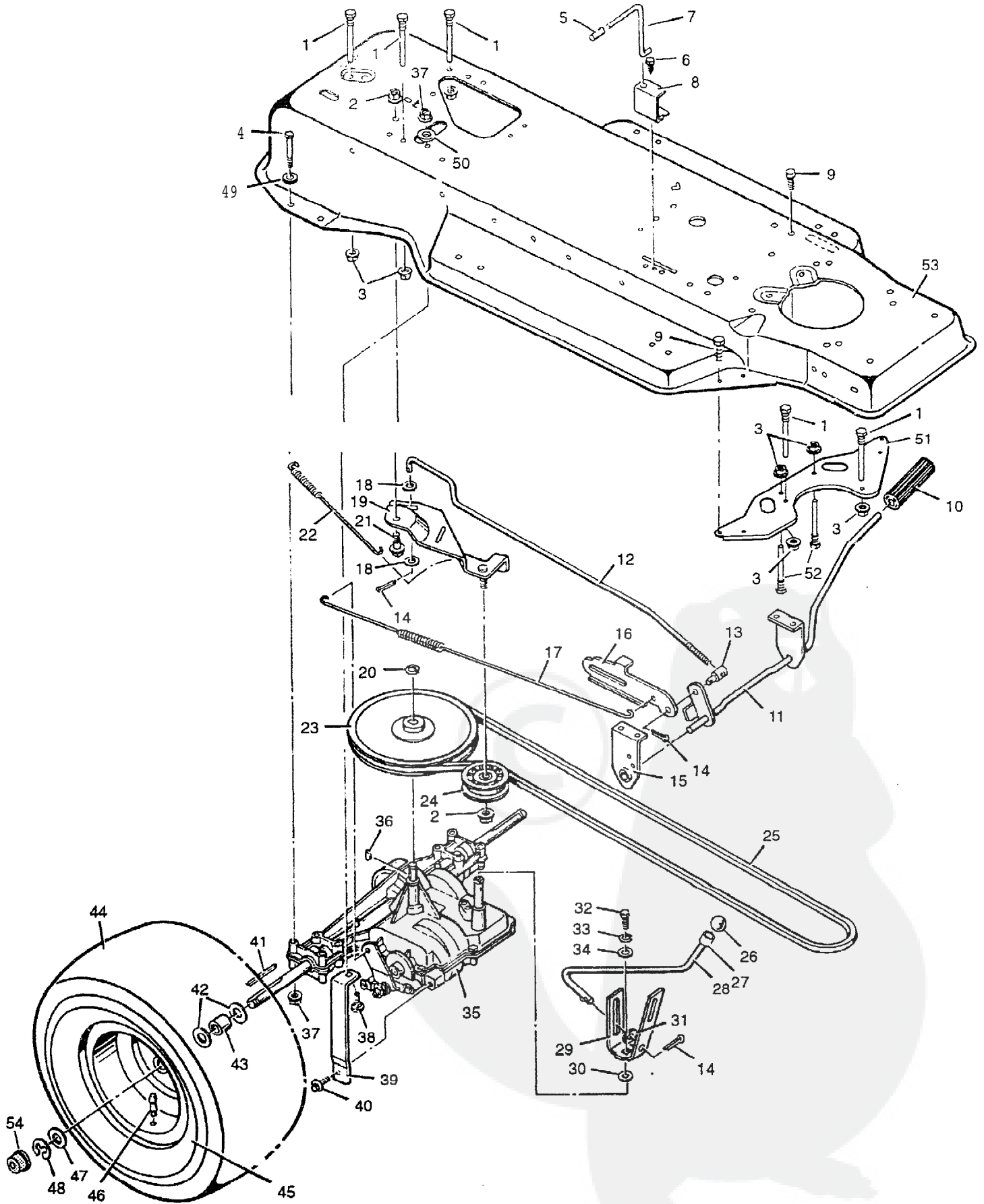
REPAIR PARTS ENGINE MOUNT



Key No.	Description	Part No.
1	Fuel Cap	92317
2	Fuel Tank	92342
3	Hose Clamp	91174
4	Fuel Line	23717
5	Hose Clamp	23713
6	Screw	26x201
7	Support. Dash	92331 E700
8	Throttle Control	92371
9	Engine*	283707-0217-02
10	Washer	19x8
11	Bolt, Engine Mount	25x7
12	Stack Pulley Assembly	9231 8Z
13	Lo&washer	19x35
14	Bolt, Hex	1x140
15	Washer	17x170
16	Gasket	91309
17	Muffler	91271
18	Deflector, Muffler	237402
19	Screw	26x208
20	Lock, Screw	92379
21	Bolt	1x134
22	Shield, Heat	92381 SE
23	Bolt	1x38
24	Washer	18x32

MODEL 38702x20A

REPAIR PARTS MOTION DRIVE



MODEL 38702x20A

REPAIR PARTS MOTION DRIVE

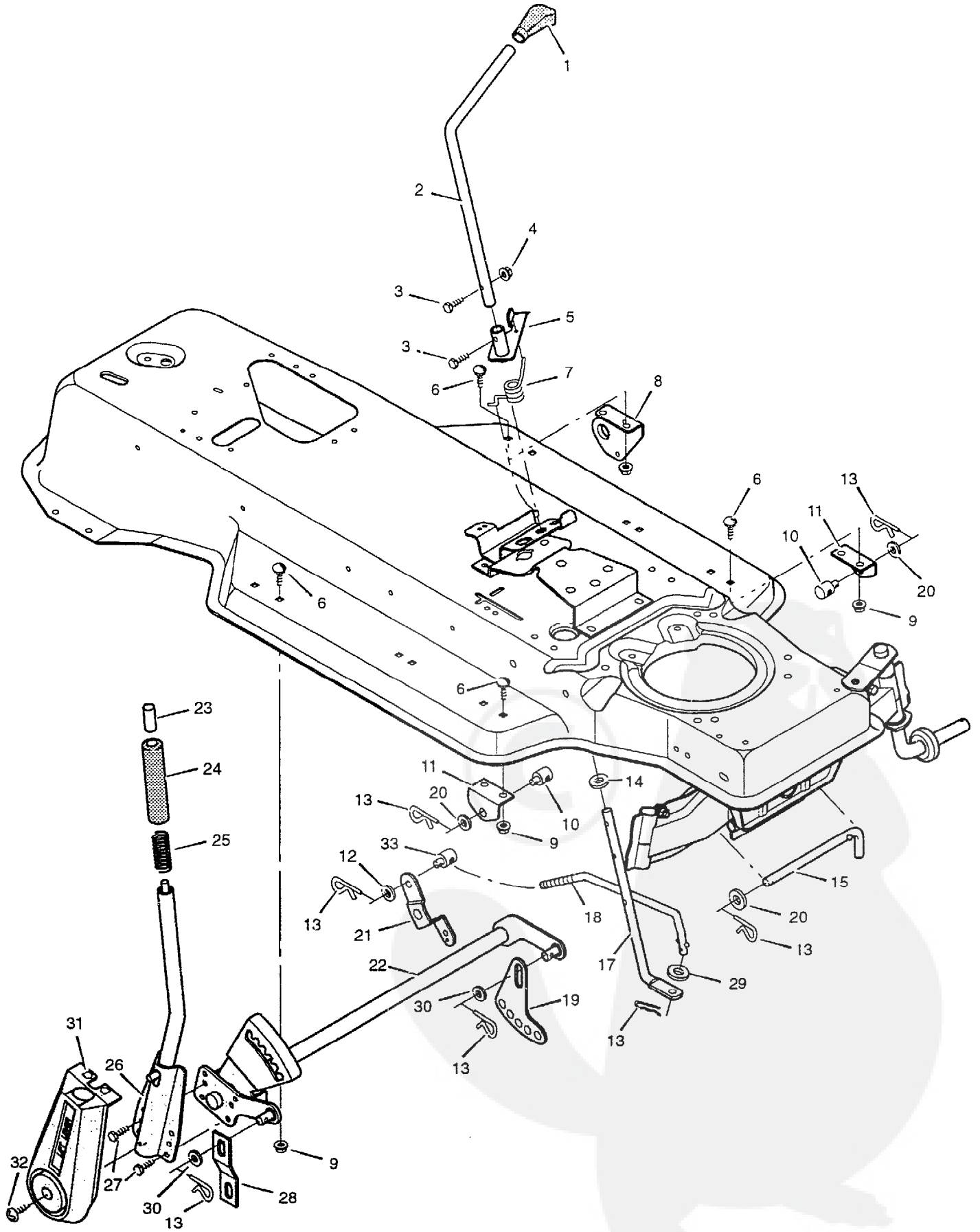
Key No.	Description	Part No.	Key No.	Description	Part No.
1	Guide, Belt	917542	29	Yoke, Shift	91806Z
2	Locknut, Flange	15x84	30	Washer	17x148
3	Nut, Flange	15x79Z	31	Washer	17x102
4	Bolt, Hex	1x124	32	Bolt, Hex	1x82
5	Grip	91079	33	Lo&washer	18x32
6	Screw	26x214	34	Washer	17x382
7	Rod, Control	91727E700	35	Transaxle Model 930-012	**
8	Guide, Bracket	91825E700	36	Woodruff Key No. 9	20697
9	Screw	26x249	37	Locknut, Flange	15x88
10	Clutch and Brake Pedal	21544	38	Bolt, Carriage	2x64
11	Lever Assembly	91862E700	39	Support, Transaxle	91804E700
12	Rod, Clutch	918082	40	Screw	26x216
13	Nut, Adjustable	21920	41	Key, Square	21553
14	Pin, Cotter	30x20	42	Washer	17x160
15	Bracket, Support	91713E700	43	Spacer, Transaxle	87x1 00Z
16	Latch, Park Brake	917122	44	Tire'	91914
17	Spring, Brake Extension	165x82	—	Tube	407049
18	Washer	17x472	45	Wheel & Tire Assembly	92289-601
19	Bracket Assembly, Idler	920292	46	Stem, Valve	24373
20	Ring, Retainer	11x7	47	Washer	17x115
21	Bolt, Shoulder	9x39	48	E-Ring	11x3
22	Spring, Drive Extension	165x76	49	Washer	17x146Z
23	Pulley, Motion Drive	91807	50	Washer	17x45
24	Pulley, Backside Idler	91179	51	Plate, Belt Guide	92501 E700
25	Belt, Motion Drive	37x61	52	Guide, Belt	20619
26	Knob, Shift Lever	91995	53	Frame	92500F200
27	Tolerance Ring	92008	54	Hub Cap (Optional)	24582
28	Shii Lever	91805Z			

*When You order a tire, make sure to give the brand name of the tire so that the tread pattern on the tire will match.

** Parts are available from a Tecumseh Authorized Service Center_ See the telephone directory.

MODEL 38702x20A

REPAIR PARTS MOWER SUSPENSION



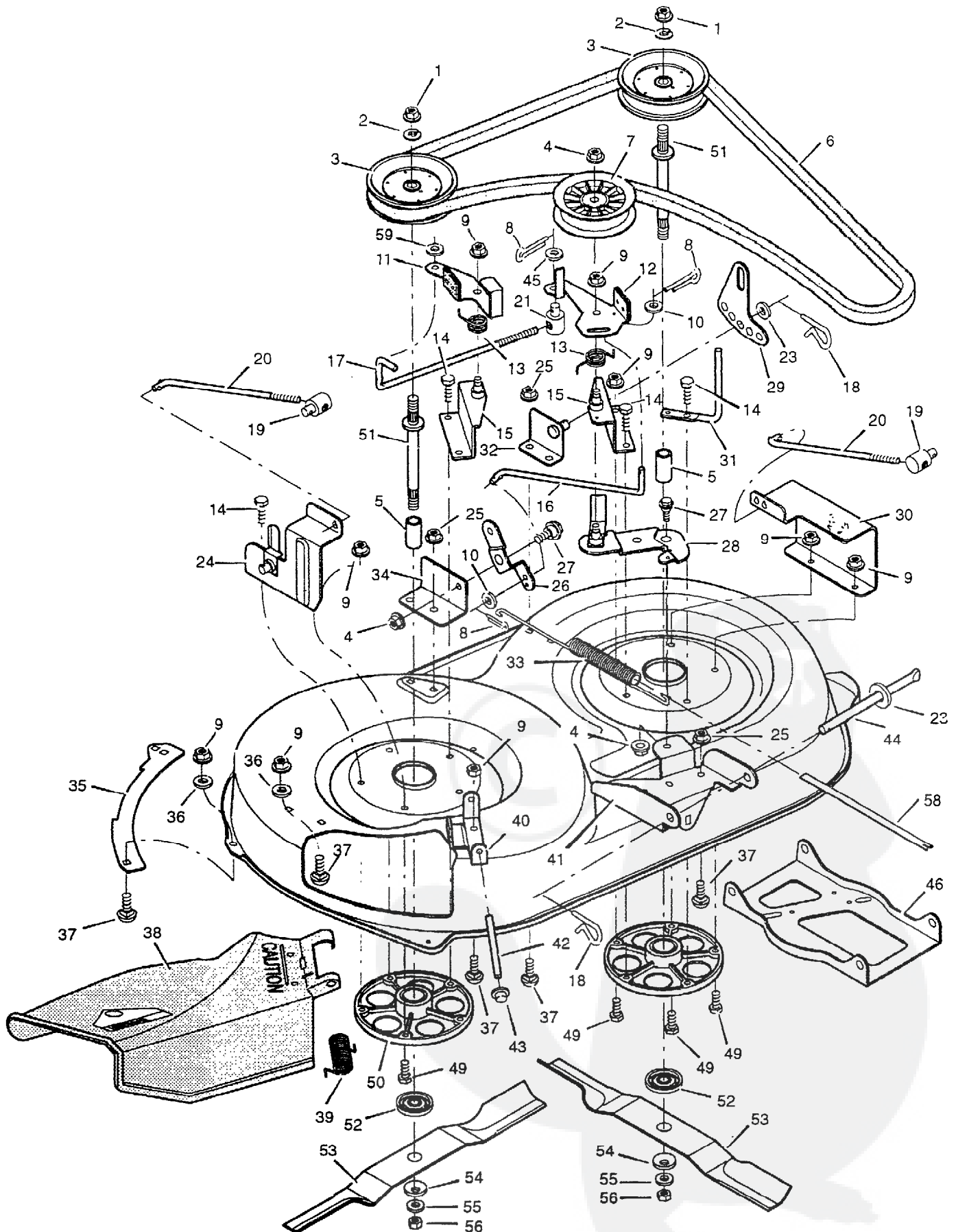
MODEL 38702x20A

REPAIR PARTS MOWER SUSPENSION

Key No.	Description	Part No.
1	Grip	55449
2	Control, Blade Rotation	917812
3	Bolt, Hex	25x3
4	Locknut, Hex	15x67
5	Lever Assembly, Switch	91917E700
6	Bolt, Carriage	2x53
7	Spring, Torsion	166x32
8	Bracket, Adjuster Rod	92066E700
9	Nut, Flange	15x79
10	Nut, Adjusting	92131
11	Bracket, Adjuster Rod	92133E700
12	Washer	17x124
13	Pin, Hair	31x4
14	Washer	17x67
15	Pin, Pull	908272
17	Lever, Lower Blade Control	91787E700
18	Rod, Blade Control	917952
19	Plate, Adjuster	91741 E700
20	Washer	17x103
21	Bracket, Pivot	92033E700
22	Lifter Assembly	92065E700
23	Knob, Steel	91261
24	Grip	91398
25	Spring, Compression	164x21
26	Handle Assembly	91823E700
27	Screw	26x49
28	Link, Suspension	92064E700
29	Washer	17x472
30	Washer	17x912
31	Cover, Lii Lever (Optional)	92157
32	Screw	26x238
33	Nut, Adjusting	23920

MODEL 38702x20A

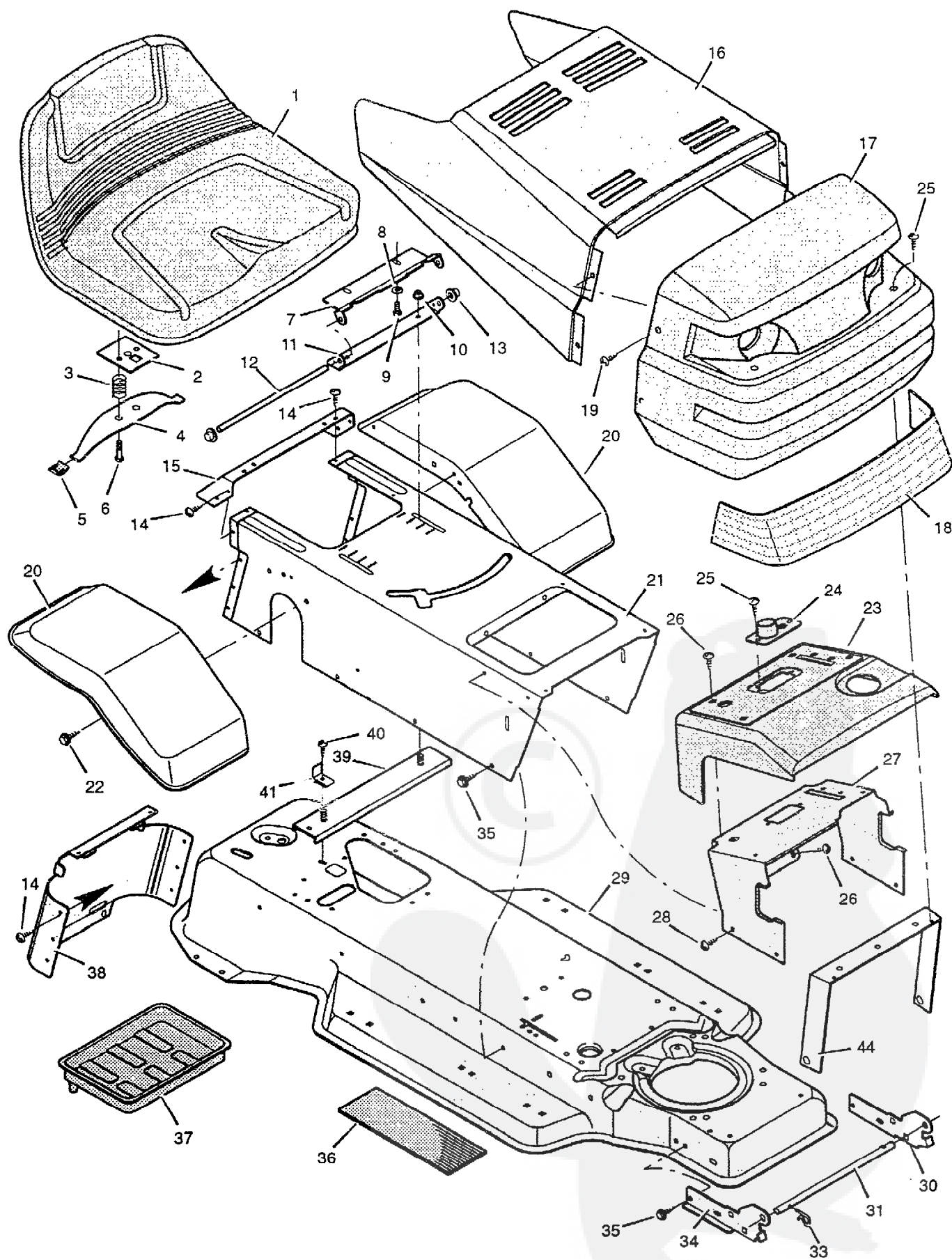
REPAIR PARTS MOWER HOUSING



MODEL 38702x20A

REPAIR PARTS MOWER HOUSING

Key No.	Description	Part No.	Key No.	Description	Part No.
1	Nut, Hex	15x100	30	Cover, Pulley	91792E700
2	Lockwasher	18x33	31	Belt, Guide	91797E700
3	Pulley, Jackshaft	91769	32	Bracket Assembly, Left Lifter	91813E700
4	Locknut, Flange	15x84	33	Spring, Extension	165x72
5	Spacer	91903	34	Bracket, Pivot	91743E700
6	Belt, Blade Drive	37x63	35	Plate	91770E700
7	Pulley, Idler	91801	36	Washer	17x57
8	Pin, Cotter	30x20	37	Bolt, Carriage	2x53
9	Locknut, Flange	15x88	38	Deflector Assembly, Chute	91982
10	Washer	17x46Z	39	Spring, Torsion	166x4
11	Brake Assembly, Right	92186E700	40	Bracket, Hinge	91765E700
12	Brake Assembly, Left	92187E700	41	Bracket, Front Hanger	91793E700
13	Spring, Torsion	166x27	42	Rod, Deflector	917672
14	Bolt, Hex	25x6	43	Cap, Push On	28x23
15	Bracket Assembly, Brake	92072E700	44	Rod, Hanger	917392
16	Rod, Brake	917452	45	Washer	17x124
17	Rod, Cross Link	921832	46	Hanger, Front	92119E700
18	Pin, Hair	31x4	49	Bolt, Hex	1x84
19	Nut, Adjustable	92131	50	Housing, Jackshaft	90905
20	Rod, Adjuster	917482	51	Jackshaft	91922
21	Nut, Adjustable	21920	52	Adapter, Blade	91926
22	Link, Suspension	92064E700	53	Blade, 38" (2 required)	92003E700
23	Washer	17x103	54	Washer, Belleville	17x166
24	Bracket Assembly, Right Lifter	92194E700	55	Washer	17x165
25	Nut, Flange	15x79	56	Nut, Hex	15x100
26	Bracket, Pivot	92033E700	58	Indicator, Plastic	92163
27	Bolt, Carriage	9x39	59	Washer	17x48
28	Arm Assembly, Idler	92032E700	60	Housing, Blade	91732
29	Plate, Adjuster	91741E700	1 - 60	Complete Mower Housing Assembly	403228



MODÈLE 38702x20A

PIÈCES DÉTACHÉES CHÂSSIS ET CAPOT

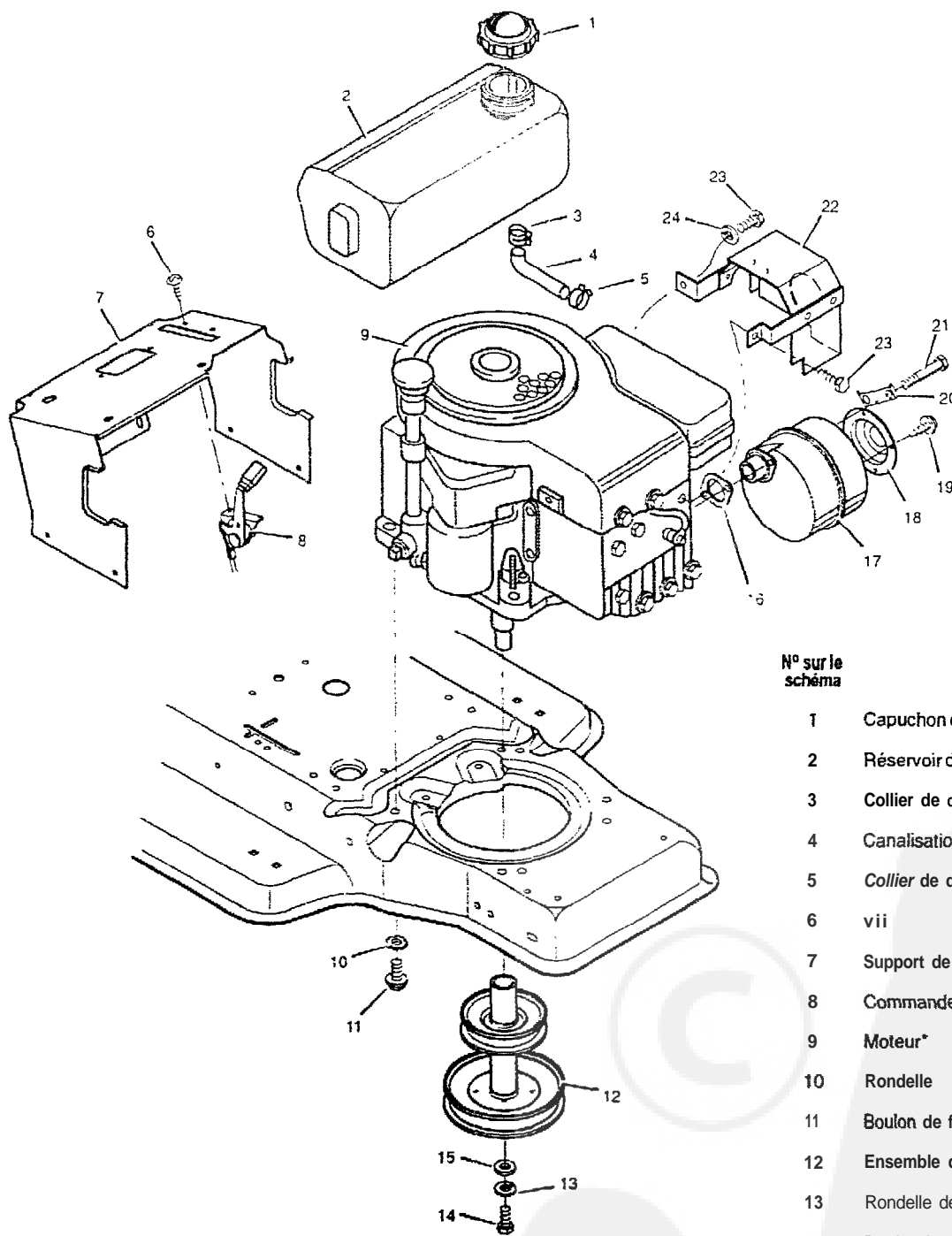
N° sur le schéma	Description	N° de piece	N° sur le schéma	Description	N° de piece
1	Siege	91965	26	Vis	26x270
2	Plaque de contacteur	919632	27	Support de tableau de bord	92331 E700
3	Ressort travaillant à la compression	164x26	28	Vis	26x250
4	Ressort, Siege	91964	29	Châssis	92500F200
5	Capuchon de ressort	91822	30	Support, Gauche Calandre	92347E700
6	Boulon à collerette	9x38	31	Tige de pivotante	923322
7	Support de siège	92334E700	33	Goupille	31 x4
a	Rondelle de blocage	18x16	34	Support, Droite Calandre	92346E700
9	Boulon hexagon!	1 x45	35	Vis	26x249
10	Ecrou de blocage à rebord	15x88	36	Tapis	91900
11	Support de pivot	91729E700	37	Plateau, Batterie	91895
12	Tige de pivotante	91730E700	38	Capuchon de console *	92443E700
13	Capuchon à pression	28x23	39	Ensemble de fer en U	91857E700
14	Vis 8 tôle	26x250	40	Vis	26x184
15	Jupe d'aife *	91724E700	41	Bride de batterie	91941
16	Capot	92333F200	44	Support, Calandre	92448
17	Calandre	92343	—	Notice d'emploi et d'entretien	F-9371 5
1a	Lentille	92344	—	Liste de pieces detach&es	F-9371 6
19	Vis	9x47	—	Décalque de capot gauche	44x3043
20	Aile	92328F200	—	Decalque de capot droite	44x3042
21	Console	92438F200	—	Décalque de console	44x3044
22	Vis	26x263	—	Décalque, Changement de vitesses	44x1459
23	Tableau de bord	92345F200	—	Plaque du fabricant (Capot)	280x56
24	Palier de direction	92348	—	Plaque du fabricant (Calandre)	280x57
25	Vis	26x239	—	Décalque de console haut – Avertissement	44x1946

* Conprises avec la piece N°21.

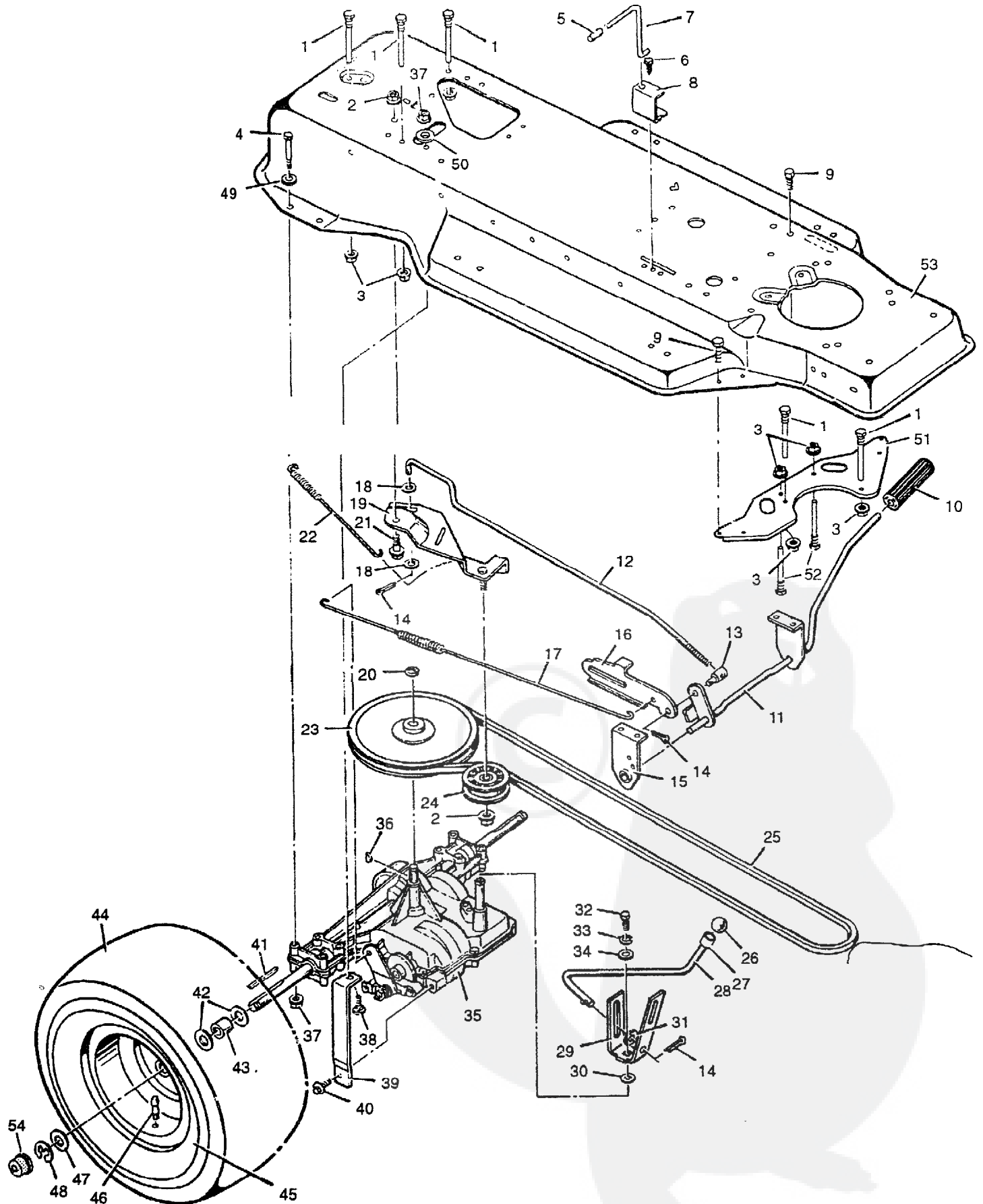
N° sur le schéma	Description	N° de piece
1	Volant	92078
2	Écrou hexagonal	15x90Z
3	Boulon hexagonal	1 x66
4	Arbre de direction	91714Z
5	Boulon hexagonal	1 x74
6	Vis	26x249
7	Support de secteur **	91716E700
8	Engrenage à pignon	402075
9	Palier"	91756
10	Boulon hexagonal**	1 x84
11	Écrou de blocage à rebord	15x87
13	Engrenage de secteur	402075
14	Support de secteur . *	91708E700
15	Biellette de direction	91749E700
16	Boulon hexagonal	1x138
17	Support, Essieu AR	91702E700
18	Biellette de direction	90038E700
19	Goupille	30x49
20	Palier	90035
21	Rondelle	17x57
22	Goupille	30x20
23	Rondelle	17x113
24	Ensemble de fusée, Droite	91828E700
25	Ensemble de essieu et fusée gauche	91827SE
26	Support d'essieu AV	91701 E700
27	Pneu"	91912
—	Tube	407047
28	Valve et bouchon	24373
29	Palier de roue	91334
30	Rondelle	17x115
31	Ensemble de roue et pneu	92287-601
32	Palier"	92097
33	Écrou de blocage à rebord**	15x113
36	Entretoise, Engrenage à pignons**	92280
38	Enjoliveur de roue (en option)	24582

*En commandant ces pneu, veuillez indiquer la marque du pneu pour s'assurer de sculptures identiques.

. * Comprises avec la piece N° 8 et 13.



N° sur le schéma	Description	N° de pièce
1	Capuchon du réservoir d'essence	92317
2	Réservoir d'essence	92342
3	Collier de durite	51174
4	Canalisation d'essence	23717
5	Collier de durite	23713
6	vii	26x201
7	Support de tableau de bord	92331 E700
8	Commande des gaz	92371
9	Moteur*	283707-0217-02
10	Rondelle	19x8
11	Boulon de fixation du moteur	25x7
12	Ensemble de poulie do moteur	92318Z
13	Rondelle de blocage	19x35
14	Boulon hexagonal	1x140
15	Rondelle	17x170
16	Joint	91309
17	Silencieux	91271
18	Défecteur, Silencieux	237402
19	vii	26x208
20	Serrure de vis	92378
21	Boulon	1x134
22	Défecteur chaleur	92381 SE
23	Boulon	1x38
24	Rondelle	18x32



MODÈLE 38702x20A

PIÈCES DÉTACHÉES TRANSMISSION

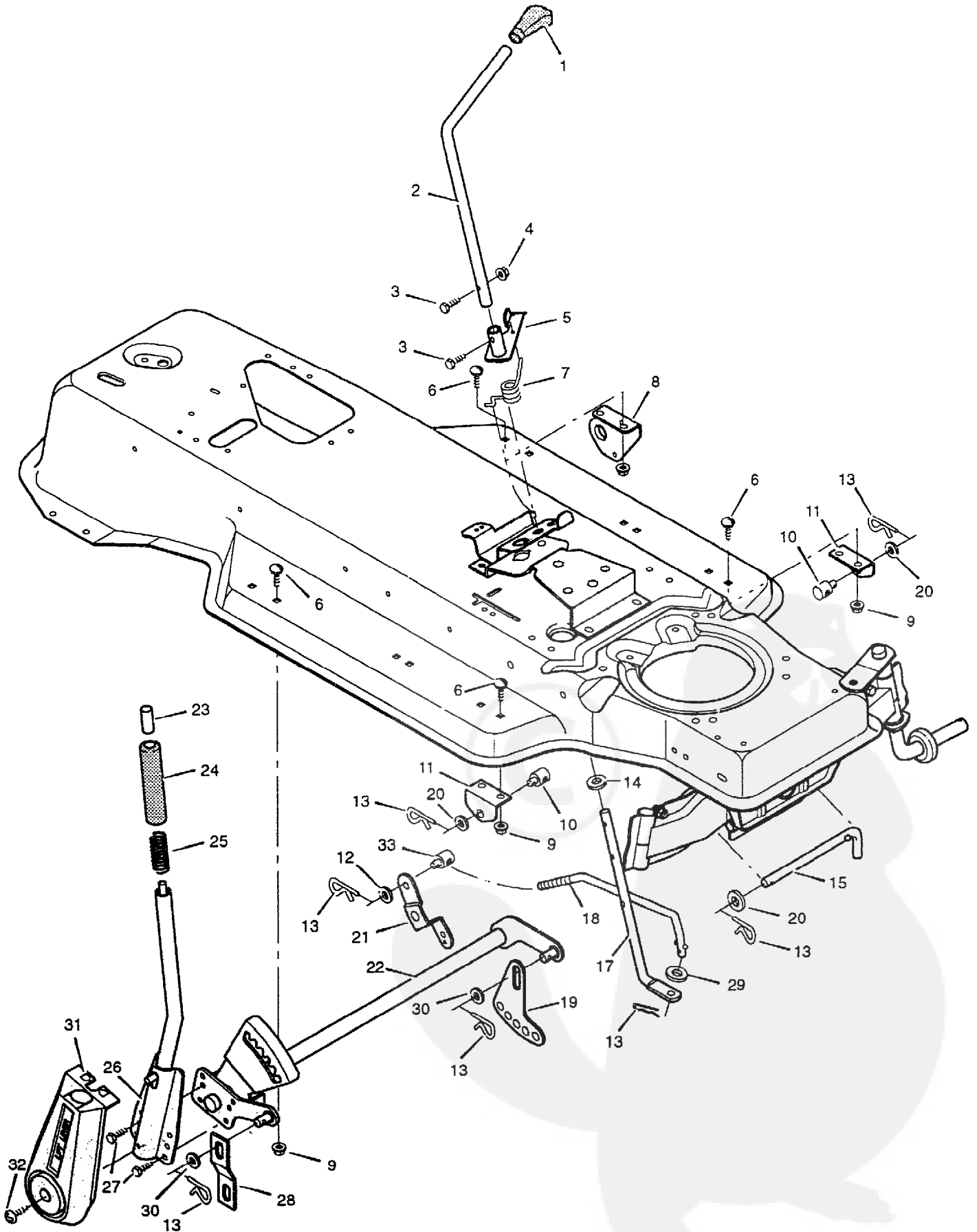
N° sur le schema	Description	N° de pièce	N° sur le schéma	Description	N° de pièce
1	Guide-courroie	917542	29	Chape, changement de vitesses	918062
2	Écrou de blocage à rebord	15x84	30	Rondelle	17x148
3	Écrou à rebord	15x79Z	31	Rondelle	17x102
4	Boulon hexagonal	1x124	32	Boulon hexagonal	1x82
5	Griffe	91079	33	Rondelle de blocage	18x32
6	Vis	26x214	34	Rondelle	17x38Z
7	Tige de commande	91727E700	35	Boîte-pont Modèle 930-012	**
8	Guide-support	91825E700	36	Clé Woodruff	20697
9	Vis	26x249	37	Écrou de blocage à rebord	15x88
10	Pédale embrayage/frein	21544	38	Boulon de châssis	2x64
11	Ensemble de levier	91862E700	39	Support de boîte-pont	91804E700
12	Tige d'embrayage	918082	40	Vis	26x216
13	Écrou de réglage	21920	41	Clé carrée	21553
14	Goupille	30x20	42	Rondelle	17x160
15	support	91713E700	43	Entretoise, Boîte-pont	87x1 00Z
16	Fermeture du frein	917122	44	Pneu'	91914
17	Ressort frein	165x82	—	Tube	407049
18	Rondelle	17x472	45	Ensemble de roue et pneu	92289-601
19	Ensemble de support de tendeur	920292	46	Valve et bouchon	24373
20	Jonc d'arrêt	11x7	47	Rondelle	17x115
21	Boulon à collerette	9x39	48	Bague en E	11x3
22	Ressort de rallonge	165x76	49	Rondelle	17x146Z
23	Poulie de transmission	91807	50	Rondelle	17x45
24	Poulie de tendeur	91179	51	Plaque, Guide-courroie	92501 E700
25	Courroie de transmission	37x61	52	Guide-courroie	20619
26	Boule, levier de vitesses	91995	53	Châssis	92500F200
27	Anneau	92008	54	Enjoliveur de roue (en option)	24582
28	Levier de changement de vitesses	918052			

*En commandant ces pneu, veuillez indiquer la marque du pneu pour s'assurer de sculptures identiques.

** Toutes les pièces sont disponibles dans un centre Tecumseh indiqué dans les pages professionnelles de l'annuaire.

MODÈLE 38702x20A

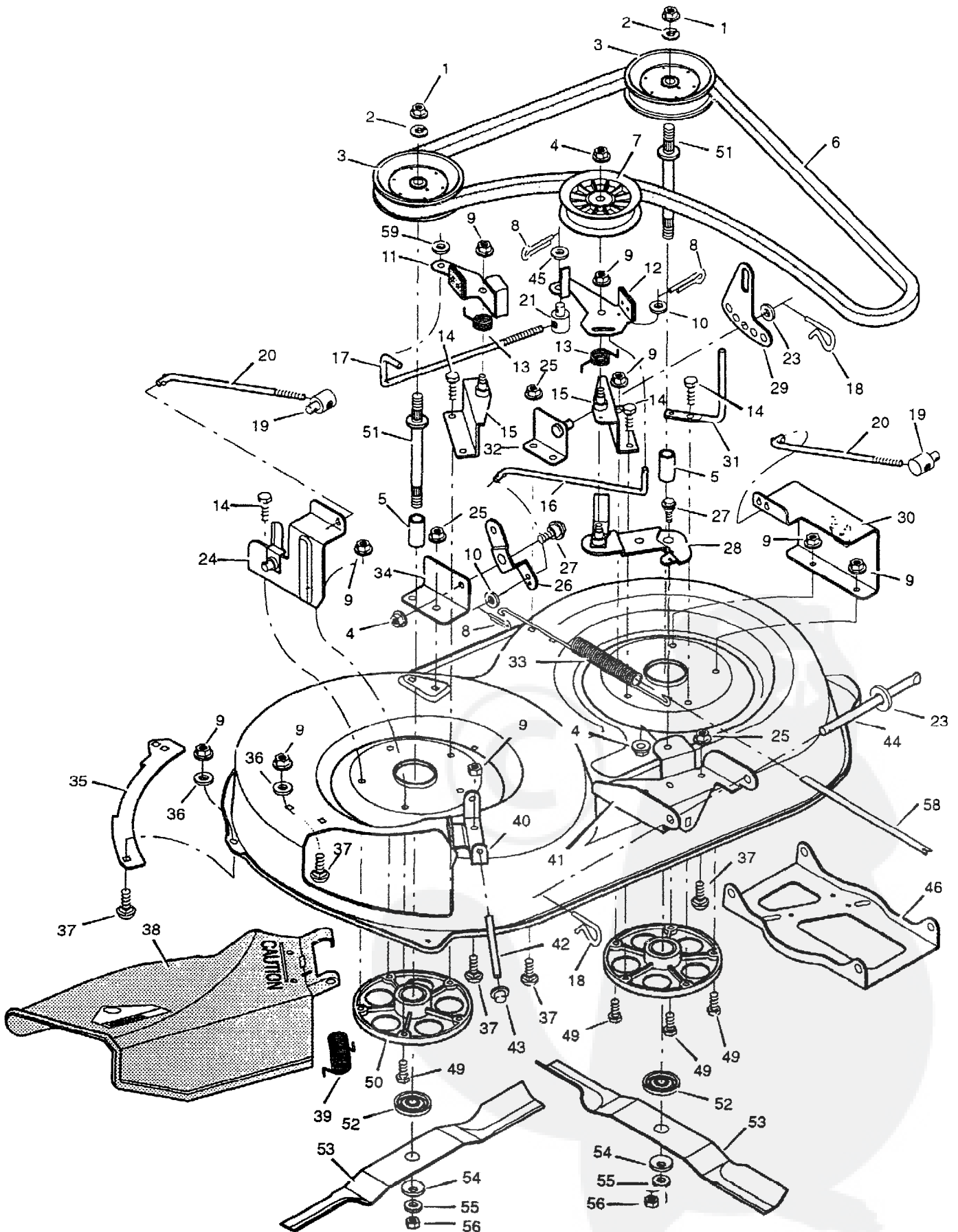
PIÈCES DÉTACHÉES SUSPENSION DE TONDEUSE



N° sur le schéma	Description	N° de pièce
1	Griffe	5544s
2	Levier de commande de la lame	917812
3	Boulon hexagonal	25x3
4	Écrou de blocage hexagonal	15x67
5	Ensemble de levier, Contacteur	91917E700
6	Boulon de châssis	2x53
7	Ressort à torsion	166x32
8	Support, Tige de réglage	92066E700
9	Écrou à rebord	15x79
10	Écrou de réglage	92131
11	Support, Tige de réglage	92133E700
12	Rondelle	17x124
13	Goupilie	31x4
14	Rondelle	17x67
15	Axe	908272
17	Levier de commande de la lame inférieure	91787E700
18	Tige, commande de lame	91795Z
19	Plaque de réglage	91741 E700
20	Rondelle	17x103
21	Support de pivot	92033E700
22	Ensemble de levée	92065E700
23	Bouton	91261
24	Griie	91398
25	Ressort travaillant à la compression	164x21
26	Ensemble de poignée	91823E700
27	Vis	26x49
28	Liaison de suspension	92064E700
29	Rondelle	17x472
30	Rondelle	17x91Z
31	Couvercle de levier de levage (en option)	92157
32	Vis	26x238
33	Écrou de réglage	21920

MODÈLE 38702x20A

PIÈCES DÉTACHÉES ENSEMBLE TONDEUSE



MODÈLE 38702x20A

PIÈCES DÉTACHÉES ENSEMBLE TONDEUSE

N° sur le schéma	Description	N° de pièce	N° sur le schéma	Description	N° de pièce
1	Écrou hexagonal	15x100	30	Couvercle poulie	91792E700
2	Rondelle de blocage	18x33	31	Courroie, Guide	91797E700
3	Poulie, Arbre de renvoi	91769	32	Ensemble de support de levée gauche	91813E700
4	Écrou de blocage à rebord	15x84	33	Ressort de rallonge	165x72
5	Entretoise	91903	34	Support de pivot	91743E700
6	Courroie de transmission de la lame	37x63	35	Plaque	91770E700
7	Poulie de tendeur	91801	36	Rondelle	17x57
8	Goupille	30x20	37	Boulon de châssis	2x53
9	Écrou de blocage à rebord	15x88	38	Défecteur de glissière	91982
10	Rondelle	17x46Z	39	Ressort à torsion	166x4
11	Ensemble de frein, Droite	92186E700	40	Support, C harnière	91765E700
12	Ensemble de frein, Gauche	92187E700	41	Ensemble de suspension AV	91793E700
13	Ressort à torsion	166x27	42	Tige du déflecteur	917672
14	Boulon hexagonal	25x6	43	Capuchon à pression	28x23
15	Support de réglage de frein	92072E700	44	Tige de suspension	917392
16	Tige de frein	917452	45	Rondelle	17x124
17	Tige de liaison	921832	46	Suspension AVANT	92119E700
18	Goupille	31 x4	49	Boulon hexagonal	1x84
19	Écrou de réglage	92131	50	Carter, Arbre de renvoi	90905
20	Tige de réglage	917452	51	Arbre de renvoi	91922
21	Écrou de réglage	21920	52	Adaptateur de lame	91926
22	Liaison de suspension	92064E700	53	Lame, 38" (2 obligatoire)	92003E700
23	Rondelle	17x103	54	Rondelle, Belleville	17x166
24	Ensemble de support de levée droite	92194E700	55	Rondelle	17x165
25	Écrou à rebord	15x79	56	Écrou hexagonal	15x100
26	Support de pivot	92033E700	58	Indicateur, Plastique	92163
27	Boulon de châssis	9x39	59	Rondelle	17x48
28	Ensemble de bras de tendeur	92032E700	60	Carter de lame	91732
29	Plaque de réglage	91741 E700	1-60	Ensemble de carter de lame complet	403228