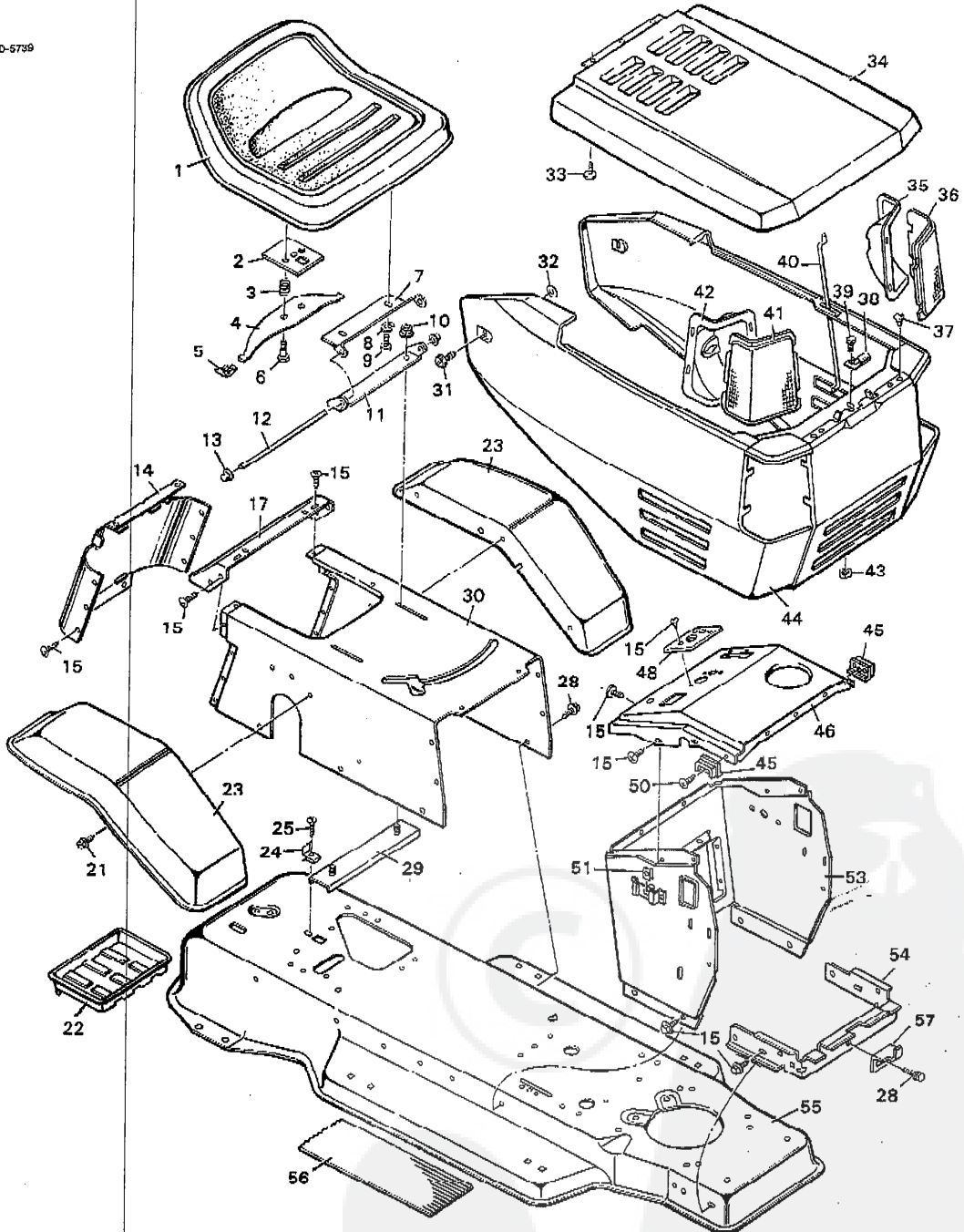


MODÈLE N° 9-40601x20

CHÂSSIS ET CARROSSERIE

D-5799



F-89767

2 F

PAGE 01/14

ANNE CAMPBELL

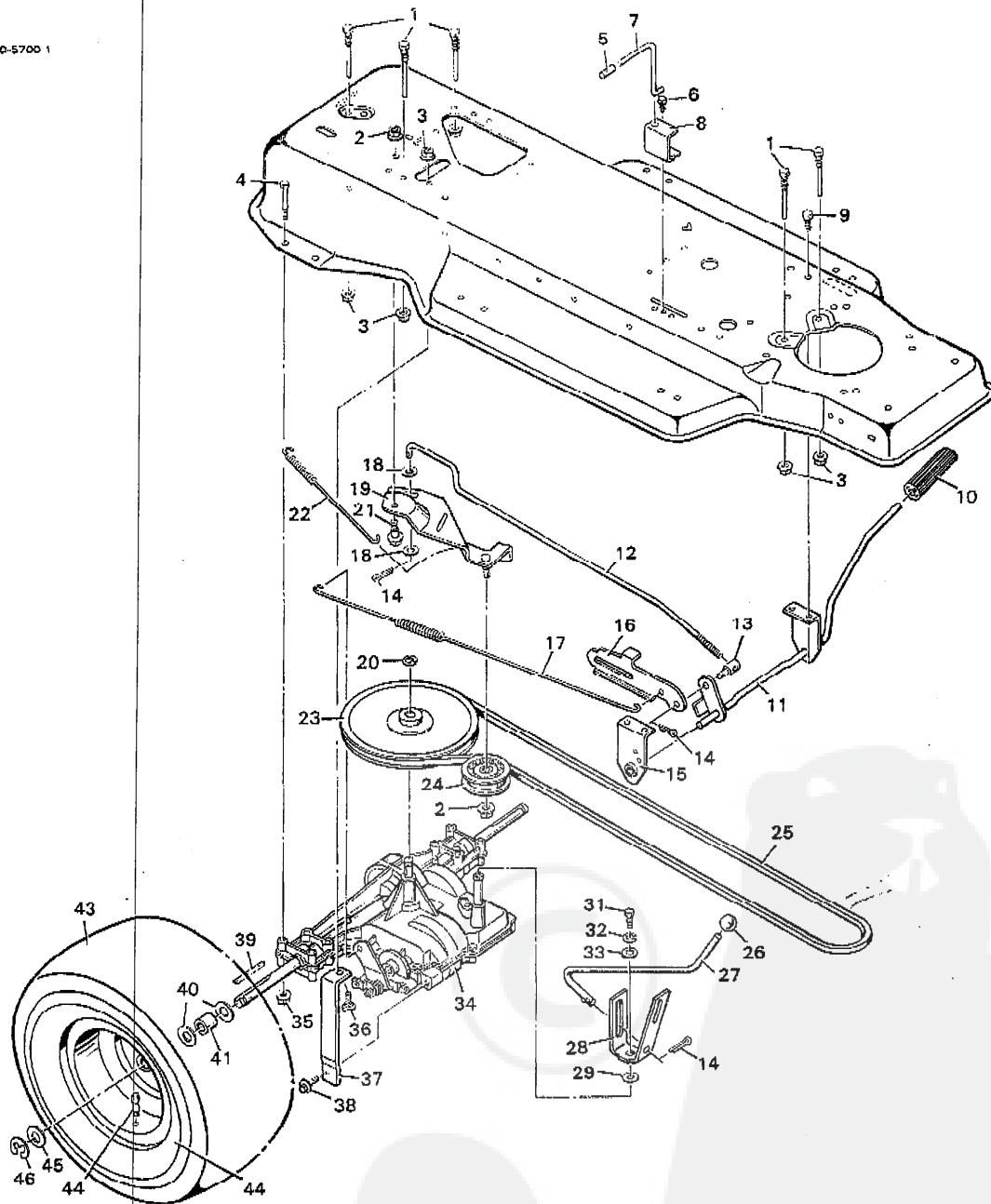
17/03/2004 14:32 +441279726865

N° sur le schéma	DESCRIPTION	N° de pièce
1	Siège	91965
2	Plaque de contacteur	91963Z
3	Ressort	164x22
4	Ressort, Siège	91964
5	Capuchon de ressort	91822
6	Boulon à embase	9x36
7	Support de siège	91728F200
8	Rondelle de blocage	18x16
9	Boulon hexagonal	1x45
10	Écrou de blocage à rebord	15x88
11	Support de pivotage	91729F200
12	Tige de pivotage	91730F200
13	Capuchon à pression	28x23
14	Capuchon de plaque	91704F200
15	Vis à tôle	26x250
17	Tablier de aile	91724F200
21	Vis	26x214
22	Plateau, Batterie	91895
23	Aile	91715F200
24	Ergot de batterie	91941
25	Vis	26x184
28	Vis	26x249
29	Ensemble profilé	91857F200
30	Console	91879F200
31	Vis	91330
32	Capuchon	90815
33	Vis	26x215
34	Capot et ensemble charnière	91350SEF200
35	Réflecteur, phare gauche	-----
36	Lentille, phare gauche	91319
37	Pare-chocs	91323
38	Ressort, Fermeture du capot	91322
39	Boulon	6x91
40	Tige du capot	91370Z
41	Lentille, phare droite	91318
42	Réflecteur, phare droite	-----
43	Écrou de blocage	15x66
44	Ensemble calandre	-----
45	Entretoise	91599
46	Ensemble tableau de bord	91856E701
48	Palier de direction	91821
50	Vis	26x201
51	Pose-vis	28x52
53	Console, AV	402066
54	Support de calandre	91918F200
55	Châssis	91700F200
56	Tapis	91901
--	Notice d'emploi et d'entretien	F-89766
--	List de pièces détachées	F-89767

F-89767

3 F

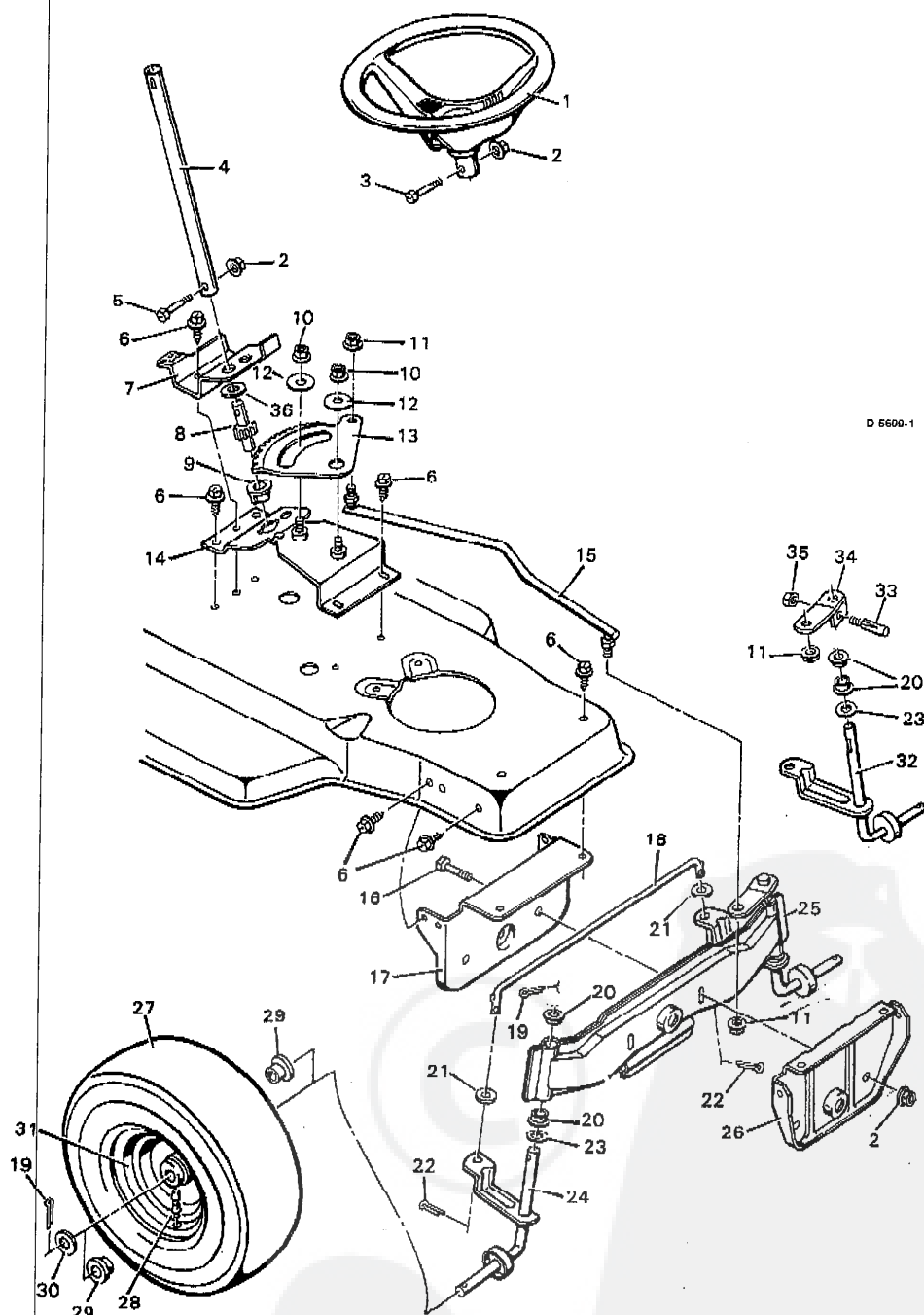
0-5700 1



N° sur le schéma	DESCRIPTION	N° de pièce
1	Guide-courroie	91754
2	Écrou de blocage à rebord	15x84
3	Écrou à rebord	15x79Z
4	Boulon hexagonal	1x99
5	Poignée	91079
6	Vis	26x214
7	Tige de commande	91727Z
8	Guide-support	91825Z
9	Vis	26x249
10	Pédale embrayage/frein	21544
11	Ensemble levier	91862F200
12	Tige d'embrayage	91808Z
13	Écrou de réglage	21920
14	Goupille	30x20
15	Support	91713F200
16	Fermeture de frein	91712Z
17	Ressort frein	165x73
18	Rondelle	17x47Z
19	Ensemble support de tendeur	91810Z
20	Jonc d'arrêt	11x7
21	Boulon à embase	9x12
22	Ressort de rallonge	165x74
23	Poulie	91807
24	Poulie de tendeur	91179
25	Courroie de transmission	37x61
26	Poignée, levier de vitesses	91995
27	Levier de changement de vitesses	91805Z
28	Chape	91806Z
29	Rondelle	17x148
31	Boulon hexagonal	1x82
32	Rondelle de blocage	18x32
33	Rondelle	17x38Z
34	Boîte-pont, Peerless **	-----
35	Écrou de blocage à rebord	15x88
36	Boulon de châssis	2x53
37	Support de boîte-pont	91804F200
38	Vis	26x216
39	Clé carrée	21553
40	Rondelle	17x160
41	Entretoise, Peerless Boîte-pont	91757Z
42	Pneu *	91914
--	Tube	407049
43	Roue	91627E804
44	Valve et bouchon	24373
45	Rondelle	17x115
46	Bague en É	11x3

* En commandant ces pièces, veuillez indiquer la marque du pneu pour s'assurer de sculptures identiques.

** Ces pièces de rechange pour la boîte de vitesse sont disponibles chez un concessionnaire Tecumseh. Voir les pages professionnelles de l'annuaire sous la rubrique Moteurs à essence.



D 5600-1

6 F

F-8976/

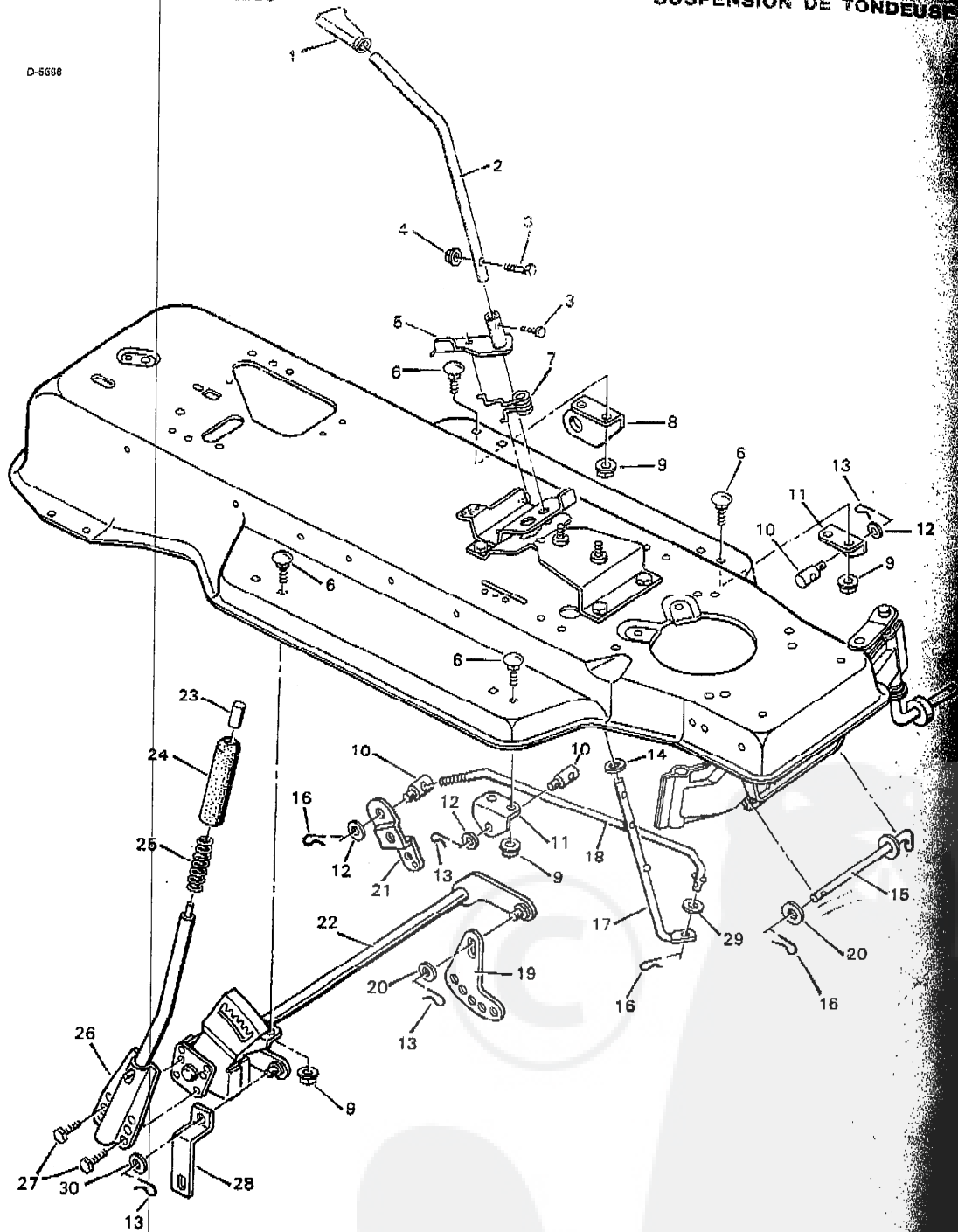
N° sur le schéma	DESCRIPTION	N° de pièce
1	Volant	91974
2	Écrou hexagonal	15x90
3	Boulon hexagonal	1x66
4	Arbre de direction	91714Z
5	Boulon hexagonal	1x74
6	Vis	26x249
7	Support de secteur	91716F200
8	Engrenage à pignon	91788
9	Palier	91756
10	Écrou de blocage à rebord	15x84
11	Écrou de blocage à rebord	15x87
12	Rondelle	17x158
13	Engrenage de secteur	91750F200
14	Ensemble support de secteur	91834F200
15	Biellette de direction	91749F200
16	Boulon hexagonal	1x138
17	Support-arrière, Essieu	91702F200
18	Biellette de direction	91717F200
19	Goupille	30x49
20	Palier	90035
21	Rondelle	17x57
22	Goupille	30x20
23	Rondelle	17x113
24	Ensemble fusée, droite	91828F200
25	Ensemble essieu et fusée gauche	91827F200
--	Ensemble essieu (sans fusée gauche)	91826F200
26	Support d'essieu AV	91701F200
27	Pneu *	91912
--	Tube	407047
28	Valve et bouchon	24373
29	Palier de roue	91334
30	Rondelle	17x115
31	Roue	91633E804
32	Ensemble fusée, gauche	91830F200
33	Broche	91753
34	Bras, Bielle de direction	91833F200
35	Écrou de blocage à rebord	15x79
36	Rondelle	17x83

* En commandant ces pièces, veuillez indiquer la marque du pneu pour s'assurer de sculptures identiques.

MODÈLE N° 9-40601x20

SUSPENSION DE TONDEUSE

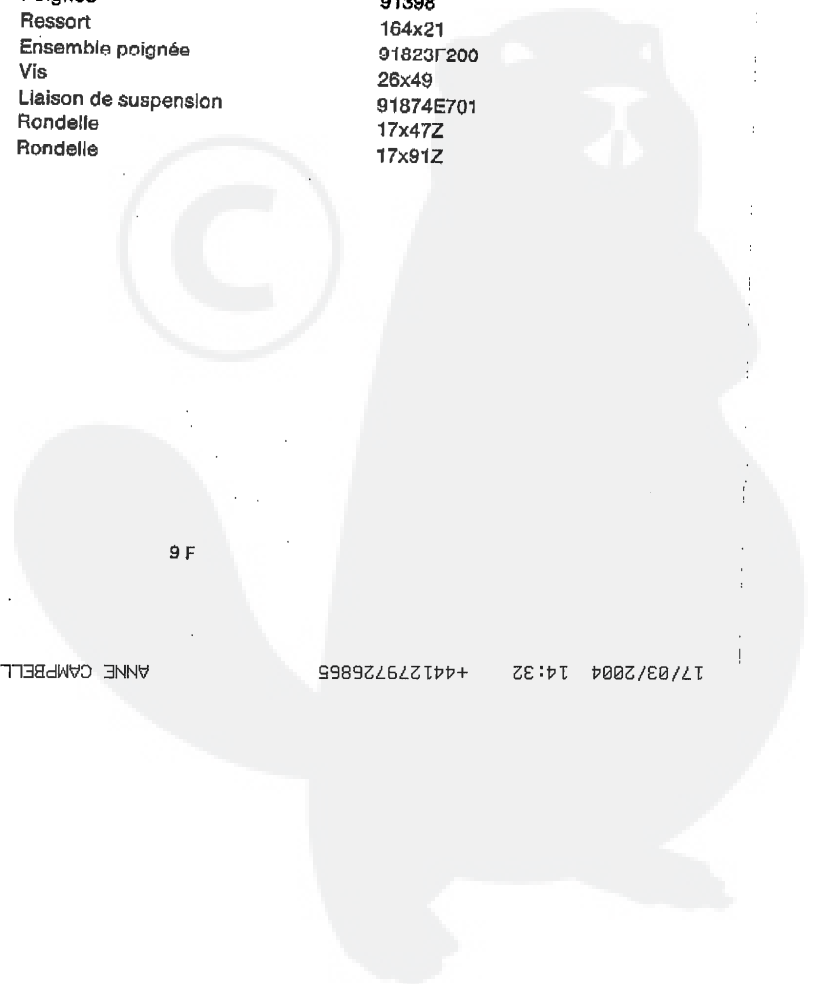
D-5698



F-89767

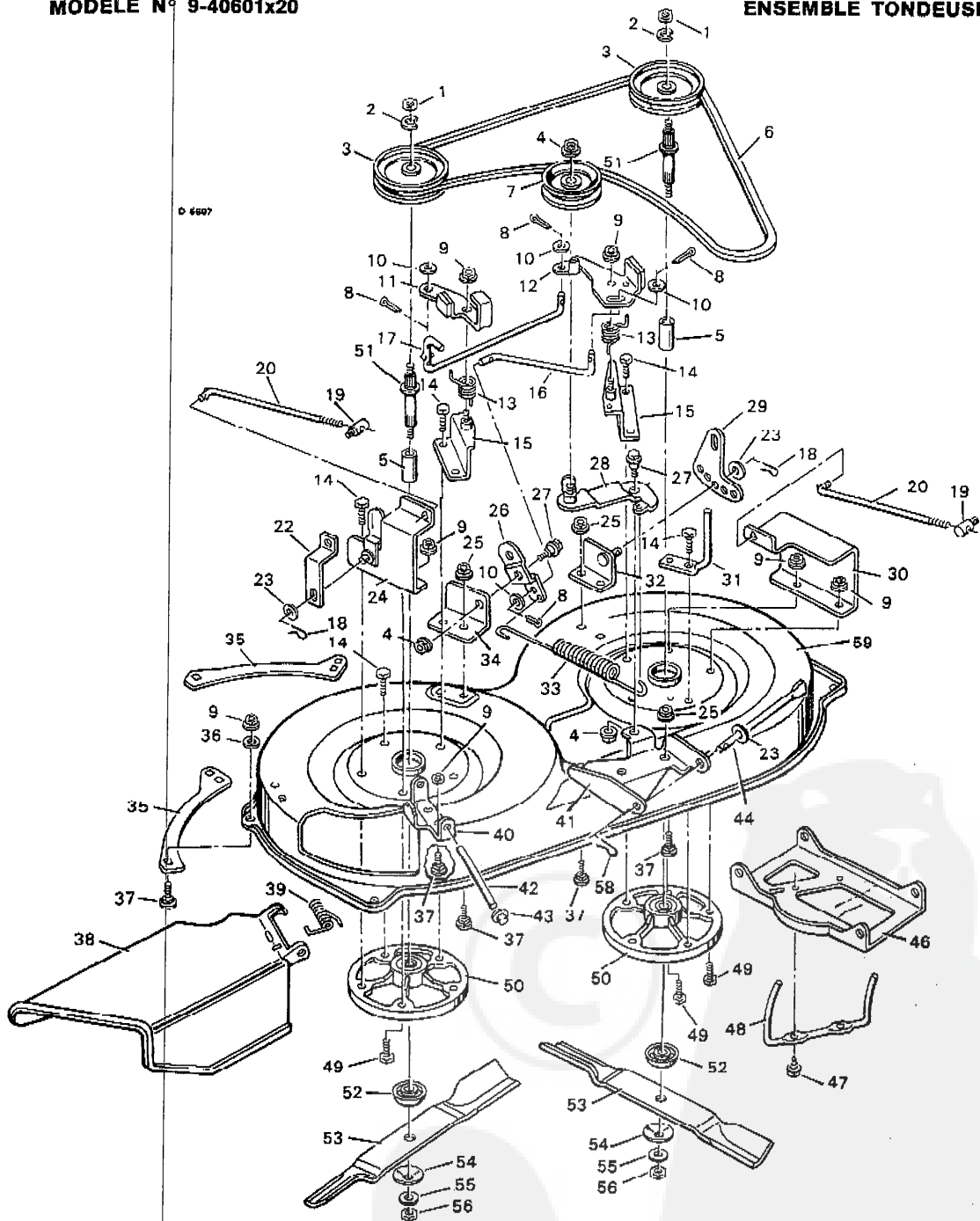
8 F

N° sur le schéma	DESCRIPTION	N° de pièce
1	Poignée	55449
2	Levier de commande de la lame	91781Z
3	Boulon hexagonal	25x3
4	Écrou de blocage	15x67
5	Ensemble levier, Contacteur	91917F200
6	Boulon de châssis	2x53
7	Ressort à torsion	166x32
8	Support de suspension AR, gauche	91787F200
9	Écrou à rebord	15x79
10	Écrou de réglage	21920
11	Support, Tige de réglage	91747F200
12	Rondelle	17x124
13	Goupille	31x4
14	Rondelle	17x67
15	Tige	90827Z
16	Goupille	31x4
17	Levier de commande de la lame inférieur	91787F200
18	Tige, commande de lame	91795Z
19	Plaque de réglage	91741E701
20	Rondelle	17x103
21	Levier coude	91744Z
22	Ensemble de soulèvement	91771F200
23	Poignée	91261
24	Poignée	91398
25	Ressort	164x21
26	Ensemble poignée	91823F200
27	Vis	26x49
28	Liaison de suspension	91874E701
29	Rondelle	17x47Z
30	Rondelle	17x91Z



MODÈLE N° 9-40601x20

ENSEMBLE TONDEUSE



D 6697

F-89767

10 F

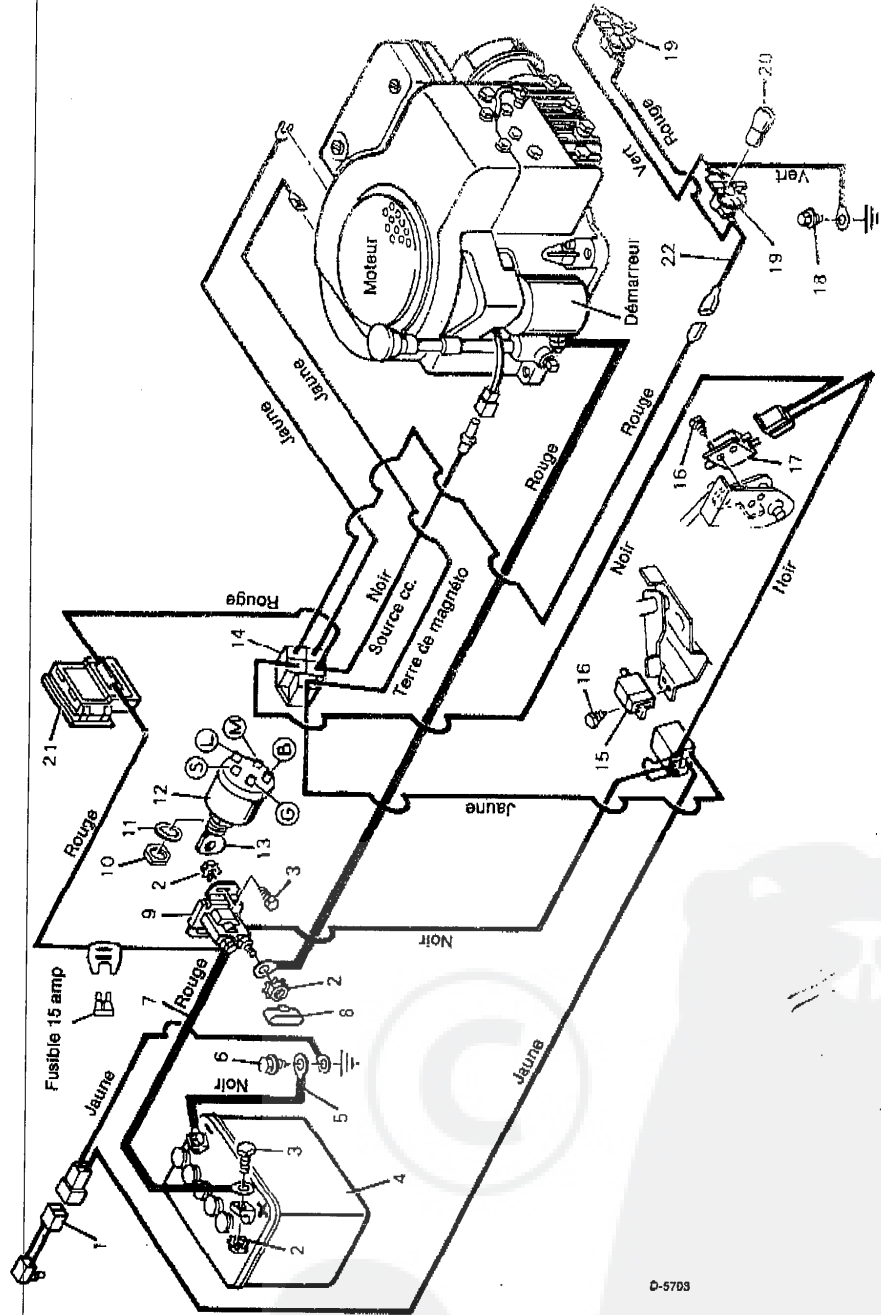
PAGE 09/14

ANNE CAMPBELL

+441279726865

17/03/2004 14:32

N° sur le schéma	DESCRIPTION	N° de pièce
1	Écrou hexagonal	15x101
2	Rondelle de blocage	18x33
3	Poulie, Arbre de renvoi	91943
4	Écrou de blocage à rebord	15x84
5	Entretoise	91903
6	Courroie de transmission de la lame	37x62
7	Poulie de tendeur	91801
8	Goupille	30x20
9	Écrou de blocage à rebord	15x88
10	Rondelle	17x46Z
11	Ensemble frein, droite	91819
12	Ensemble frein, gauche	91818
13	Ressort à torsion	166x27
14	Boulon hexagonal	25x6
15	Support de réglage de frein	91811Z
16	Tige de frein	91745Z
17	Tige de liaison	91873Z
18	Goupille	31x4
19	Écrou de réglage	21920
20	Tige de réglage	91872Z
22	Liaison de suspension	91776E701
23	Rondelle	17x103
24	Ensemble support de soulèvement droite	91812E701
25	Écrou à rebord	15x79
26	Levier coude	92033Z
27	Boulon de châssis	9x39
28	Ensemble bras de tendeur	92032Z
29	Plaque de réglage	91741E701
30	Cache-poulie	91792E701
31	Guide-courroie	91797Z
32	Ensemble support de soulèvement gauche	91013E701
33	Ressort de rallonge	165x72
34	Support de pivotage	91743E701
35	Plaque	91770E701
36	Rondelle	17x57
37	Boulon de châssis	2x53
38	Défecteur de la bouche d'éjection	91982
39	Ressort à torsion	166x4
40	Support, Charnière	91765E701
41	Ensemble suspension AV	91793E701
42	Tige du déflecteur	91767Z
43	Capuchon à pression	28x23
44	Tige de suspension	91739Z
46	Suspension AVANT	91746E701
47	Vis	26x214
48	Guide-courroie	91782Z
49	Boulon hexagonal	1x84
50	Tondeuse, Arbre de renvoi	90905
51	Arbre de renvoi	91922
52	Adaptateur de lame	91926
53	Lame (2 obligatoire)	92002HT
54	Rondelle, Belleville	17x166
55	Rondelle	17x165
56	Écrou hexagonal	15x100
58	Goupille	31x6
1-59	Ensemble tondeuse complet	403229

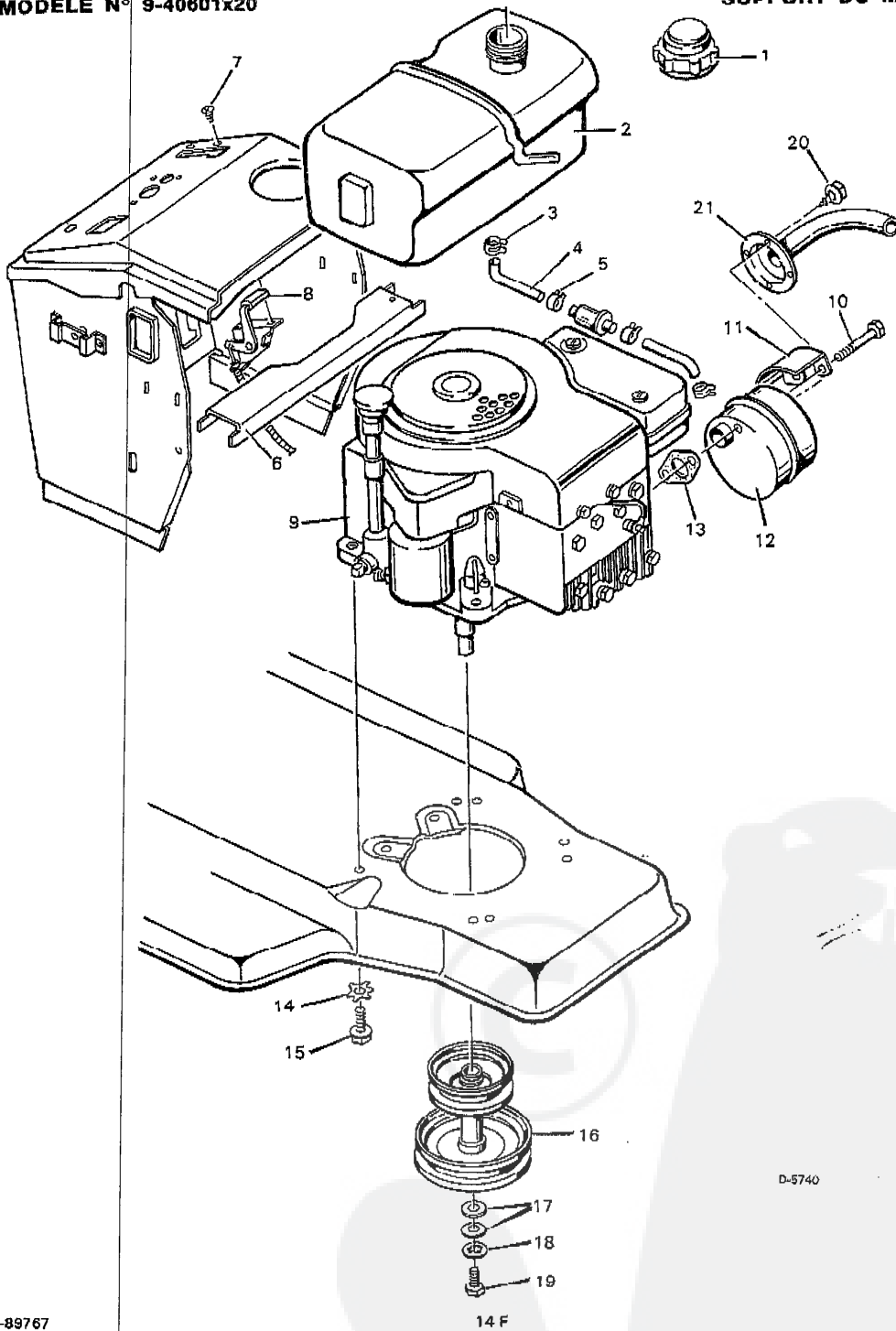


D-5703

N° sur le schéma	DESCRIPTION	N° de pièce
1	Détecteur de présence	91031
2	Écrou de blocage	15x66
3	Boulon hexagonal	1x38Z
4	Batterie 20 ampères	91414
--	Acide de batterie (Electrolyte)	55702
5	Câble de batterie, terre	24x9
6	Vis	26x249
7	Câble, rouge Batterie	24x12
8	Cache-solenoïde	56049
9	Solenoïde	24285
10	Écrou hexagonal	15x105
11	Rondelle indesserrable	19x40
12	Contacteau d'allumage	91846
13	Clé	20729
14	Câblage	250x22
--	Fusible	54212
--	Boîte de fusibles	407078
15	Interrupteur-limiteur	91299
16	Vis	26x233
17	Contacteur, Embrayage	24273
18	Vis	26x214
19	Douille de lamp	91890
20	Bulb, phare	91954
21	Ampèremètre	90729
22	Harness, Wire	250x23

MODÈLE N° 9-40601x20

SUPPORT DU MOTEUR



D-5740

F-89767

N° sur le schéma	DESCRIPTION	N° de pièce
1	Capuchon du réservoir d'essence	91348
2	Réservoir d'essence	91320
3	Serre-tuyau	91174
4	Canalisation d'essence	23717
5	Serre-tuyau	23713
6	Profilé	91329F200
7	Vis	26x201
8	Commande des gaz	91984
9	Moteur *	-----
10	Boulon hexagonal	1x134
11	Défecteur chaleur	91277
12	Silencieux	91271
13	Garniture	91309
14	Rondelle	19x8
15	Boulon de montage du moteur	25x7
16	Ensemble poulie du moteur	91557Z
17	Rondelle	17x103
18	Rondelle de blocage	19x35
19	Boulon hexagonal	1x80
20	Vis	26x203
21	Tuyau d'échappement	23743E701

* Le numéro de modèle, le type et le numéro de code du moteur sont inscrits sur le carter du moteur. Toutes les pièces du moteur sont disponibles dans un centre Briggs & Stratton indiqué dans les pages professionnelles de l'annuaire.

