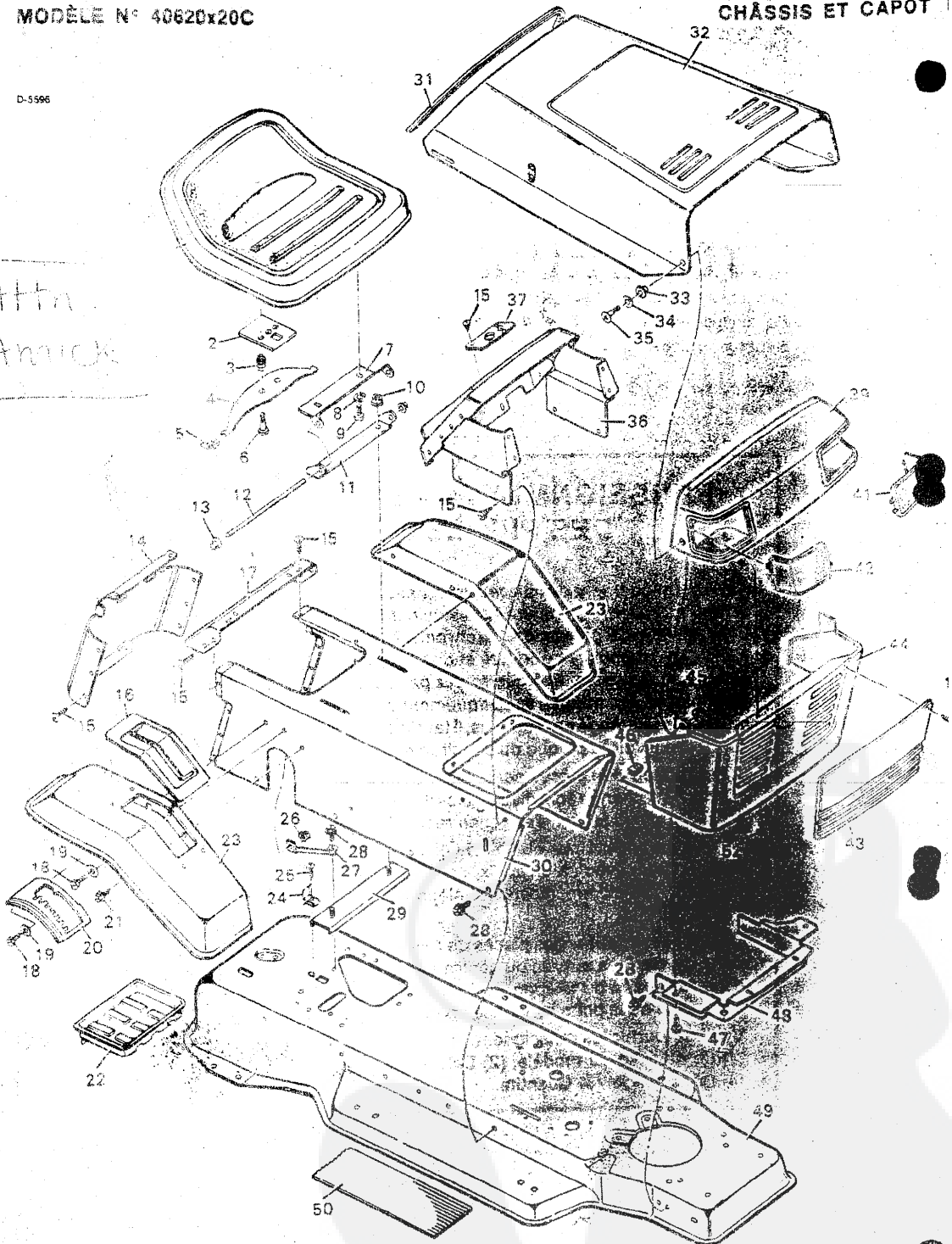


MODELE N° 40820x20C

D-5596

CHASSIS ET CAPOT

Atta  
Annex



MODÈLE N° 40620x20C

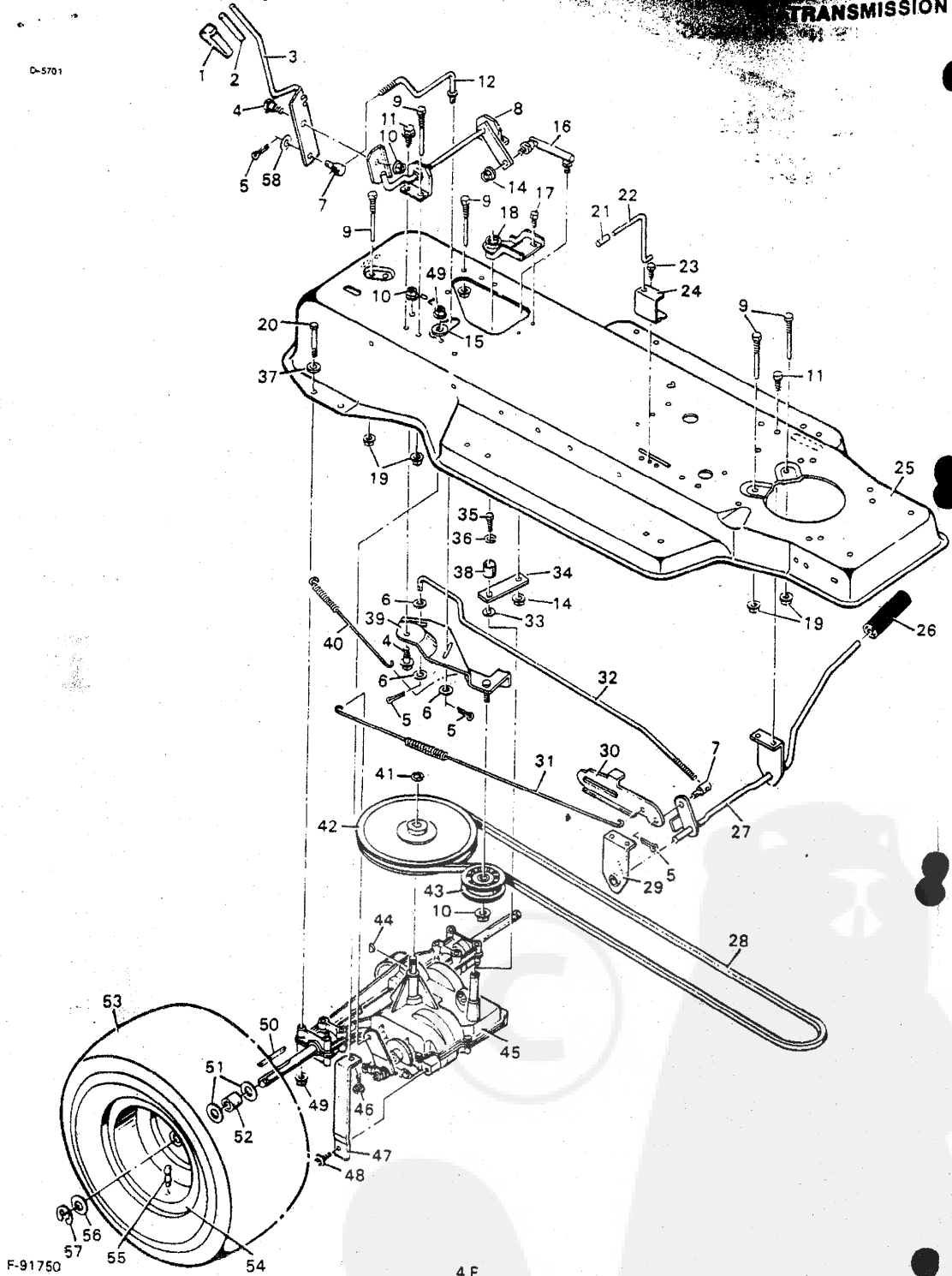
CHÂSSIS ET CAPOT

N° sur le schéma	DESCRIPTION	N° de pièce	N° sur le schéma	DESCRIPTION	N° de pièce
1	Siège	91965	31	Enjoliveur de rebord	21765
2	Plaque de contacteur	91963Z	32	Ensemble de capot	91852F200
3	Ressort travaillant à la compression	164x22	33	Oeillet	91733
4	Ressort, Siège	91964	34	Rondelle caoutchouc	91751
5	Capuchon de ressort	91822	35	Boulon à collerette	9x36
6	Boulon à collerette	9x38	36	Ensemble de tableau de bord	91858F200
7	Support de siège	91728E700	37	Palier	91759
8	Rondelle de blocage	18x16	39	Calandre, supérieur (sans Lentille)	91726
9	Boulon hexagonal	1x45	--	Ensemble de calandre, supérieur (avec Lentille)	91736
10	Écrou de blocage à rebord	15x88	41	Lentille, gauche	91735
11	Support de pivot	91729E700	42	Len, droite	91734
12	Tige de pivotage	91730E700	43	Panneau, Calandre	91800
13	Capuchon à pression	28x23	44	Calandre, Inférieur	91722F200
14	Capuchon de console	91704F200	45	Écrou de blocage à rebord	15x84
15	Vis à tête	26x250	46	Ecrou en U	28x57
16	Couvre de changement de vitesses	91905	47	Vis	26x252
17	Jupe d'aile	91724F200	48	Support de calandre	91723F200
18	Boulon hexagonal	1x38	49	Châssis	91700F200
19	Rondelle	17x38Z	50	Tapis	91900
20	Cadre, changements de vitesses	91892Z	51	Aile, droite	91894F200
21	Vis	26x214	52	Attache, Plastique	193x1
22	Plateau, Batterie	91895	--	Notice d'emploi et d'entretien	F-91718
23	Aile, gauche	91715F200	--	List de pièces détachées	F-91719
24	Bride de batterie	91941	--	Décalque de capot gauche	44x949
25	Vis	26x184	--	Décalque de capot droite	44x950
26	Écrou de blocage	15x66	--	Décalque de calandre	44x946
27	Entretoise de console	91910F200	--	Décalque, gauche Console	44x951
28	Vis	26x249	--	Décalque, droite Console	44x952
29	Ensemble de fer en U	91857E700	--	Décalque, droite Console	44x760
30	Console	91731F200	--	Décalque, droite Aile	44x119

MODÈLE N° 40620x20C

TRANSMISSION

D-5701

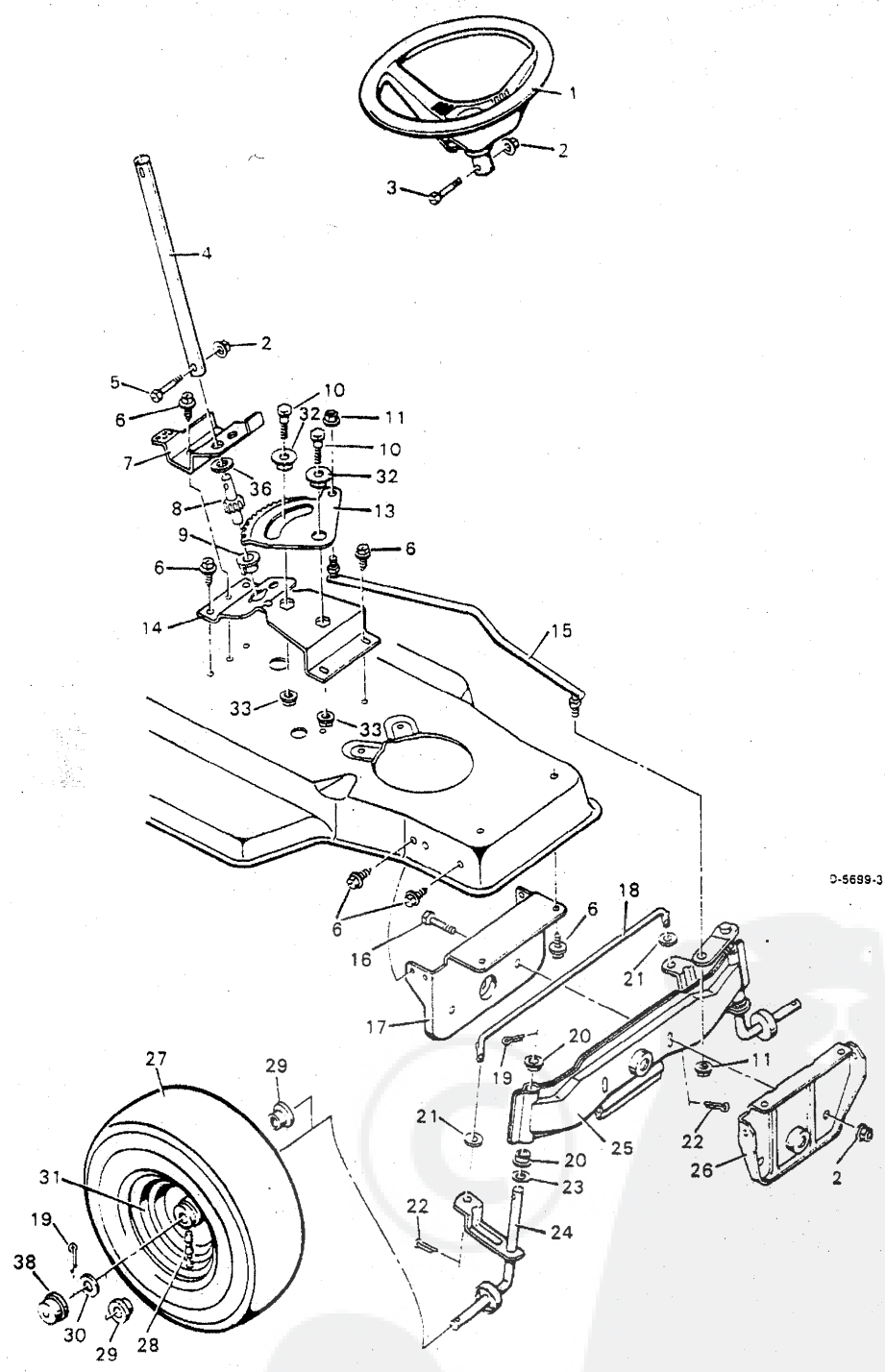


N° sur le schéma	DESCRIPTION	N° de pièce	N° sur le schéma	DESCRIPTION	N° de pièce
1	Poignée	55449	30	Fermeture du frein	91712Z
2	Poignée à intérieure	20476	31	Ressort frein	165x73
3	Levier de changements de vitesses	92031Z	32	Tige d'embrayage	91808Z
4	Boulon à coifferette	9x39	33	Rondelle	17x148
5	Goupille	30x20	34	Chape, changement de vitesses	92041Z
6	Rondelle	17x47Z	35	Boulon hexagonal	1x82
7	Écrou de réglage	21920	36	Rondelle de blocage	18x32
8	Ensemble de levier de changement de vitesses	92044E700	37	Rondelle	17x146Z
9	Guide-courroie	92073	38	Entretoise	91889
10	Écrou de blocage à rebord	15x84	39	Ensemble de support de tendeur	92029Z
11	Vis	26x249	40	Ressort de rallonge	165x76
12	Liaison, Embrayage	91877	41	Jonc d'arrêt	11x7
14	Écrou de blocage à rebord	15x87	42	Poulie de transmission	91807
15	Rondelle	17x45	43	Poulie de tendeur	91179
16	Rotule et tringle de commande des vitesses	92045	44	Clé Woodruff	20697
17	Vis	26x249	45	Boîte-pont, Peerless **	-----
18	Support	91899Z	46	Boulon de châssis	2x64
19	Écrou à rebord	15x79Z	47	Support de boîte-pont	91804E700
20	Boulon hexagonal	1x99	48	Vis	26x216
21	Poignée	91079	49	Écrou de blocage à rebord	15x88
22	Tige de commande	91727E700	50	Clé carrée	21553
23	Vis	26x214	51	Rondelle	17x160
24	Guide-support	91825E700	52	Entretoise, Boîte-pont	91757Z
25	Châssis	91700F200	53	Pneu *	91914
26	Pédale embrayage/frein	21544	--	Tube	407049
27	Ensemble de levier	91862E700	54	Ensemble de roue et pneu	91915-601
28	Courroie de transmission	37x61	55	Valve et bouchon	24373
29	Support	91713E700	56	Rondelle	17x115
			57	Bague en E	11x3
			58	Rondelle	17x53Z

\* En commandant ces pièces, veuillez indiquer la marque du pneu pour s'assurer de sculptures identiques.

\*\* Ces pièces de rechange pour la boîte de vitesse sont disponibles chez un concessionnaire Tecumseh. Voir les pages professionnelles de l'annuaire sous la rubrique **Moteurs à essence**.

D-5699



D-5699-3

F-91750

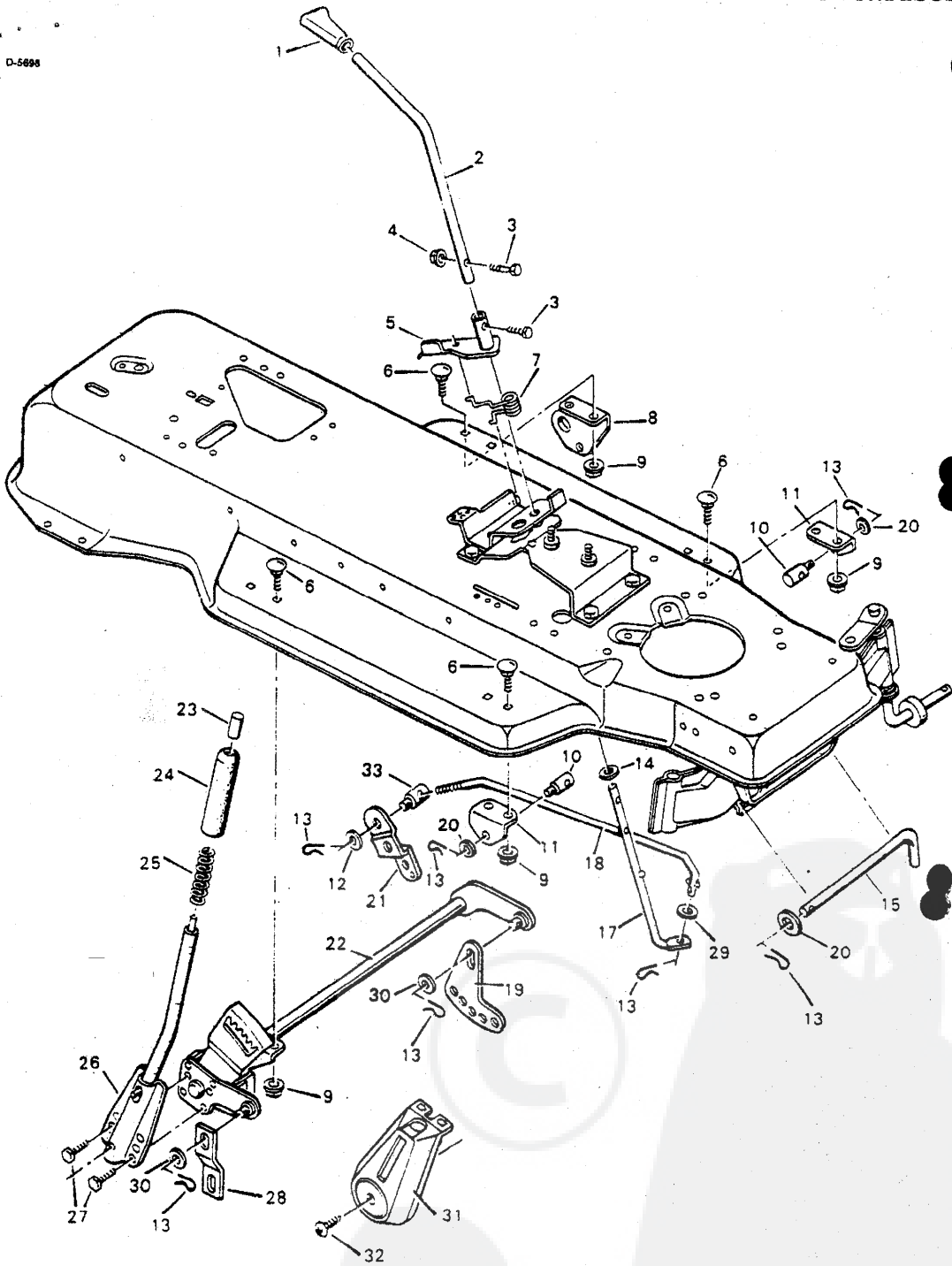
6 F

N° sur le schéma	DESCRIPTION	N° de pièce
1	Volant	92078
2	Écrou hexagonal	15x90Z
3	Boulon hexagonal	1x66
4	Arbre de direction	91860Z
5	Boulon hexagonal	1x74
6	Vis	26x249
7	Support de secteur **	91716E700
8	Engrenage à pignon	402075
9	Palier **	91756
10	Boulon hexagonal **	1x84
11	Écrou de blocage à rebord	15x87
13	Engrenage de secteur	402075
14	Support de secteur **	91708E700
15	Biellette de direction	91749E700
16	Boulon hexagonal	1x138
17	Support, Essieu AR	91702E700
18	Biellette de direction	90038E700
19	Goupille	30x49
20	Palier	90035
21	Rondelle	17x57
22	Goupille	30x20
23	Rondelle	17x113
24	Ensemble de fusée, droite	91828E700
25	Ensemble de essieu et fusée gauche	91827E700
26	Support d'essieu AV	91701E700
27	Pneu *	91912
—	Tube	407047
28	Valve et bouchon,	24373
29	Palier, Roue	91334
30	Rondelle	17x115
31	Ensemble de roue et pneu	91913-601
32	Palier **	92097
33	Écrou de blocage à rebord **	15x113
36	Rondelle **	17x83
38	Enjoliveur de roue (en option)	24582

\* En commandant ces pièces, veuillez indiquer la marque du pneu pour s'assurer de sculptures identiques.

\*\* Ces pièces sont comprises avec la pièce N° 8 et 13 sur le schéma.

D-5698



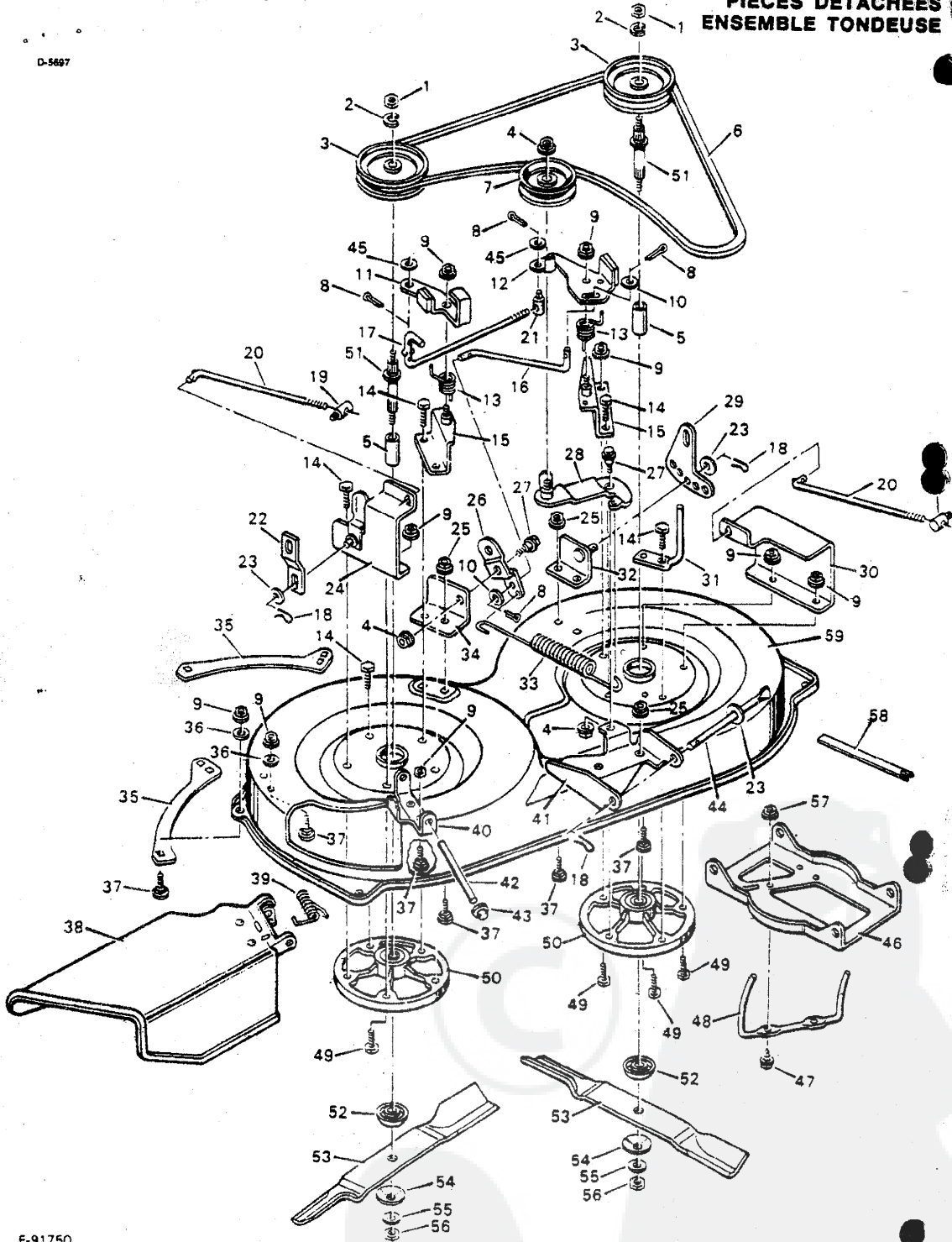
F-91750

8 F

N° sur le schéma	DESCRIPTION	N° de pièce
1	Poignée	55449
2	Levier de commande de la lame	91781Z
3	Boulon hexagonal	25x3
4	Écrou de blocage hexagonal	15x67
5	Ensemble de levier, Contacteur	91917E700
6	Boulon de châssis	2x53
7	Ressort à torsion	166x32
8	Support de suspension AR, gauche	92066E700
9	Écrou à rebord	15x79
10	Écrou de réglage	92131
11	Support, Tige de réglage	92133E700
12	Rondelle	17x124
13	Goupille	31x4
14	Rondelle	17x67
15	Axe	90827Z
17	Levier de commande de la lame inférieure	91787E700
18	Tige, commande de lame	91795Z
19	Plaque de réglage	91741E700
20	Rondelle	17x103
21	Support de pivot	92033E700
22	Ensemble de levée	92065E700
23	Bouton	91261
24	Poignée	91398
25	Ressort travaillant à la compression	164x21
26	Ensemble de poignée	91823E700
27	Vis	26x49
28	Liaison de suspension	92064E700
29	Rondelle	17x47Z
30	Rondelle	17x91Z
31	Covercle en option	92157
32	Vis	26x238
33	Écrou de réglage	21920



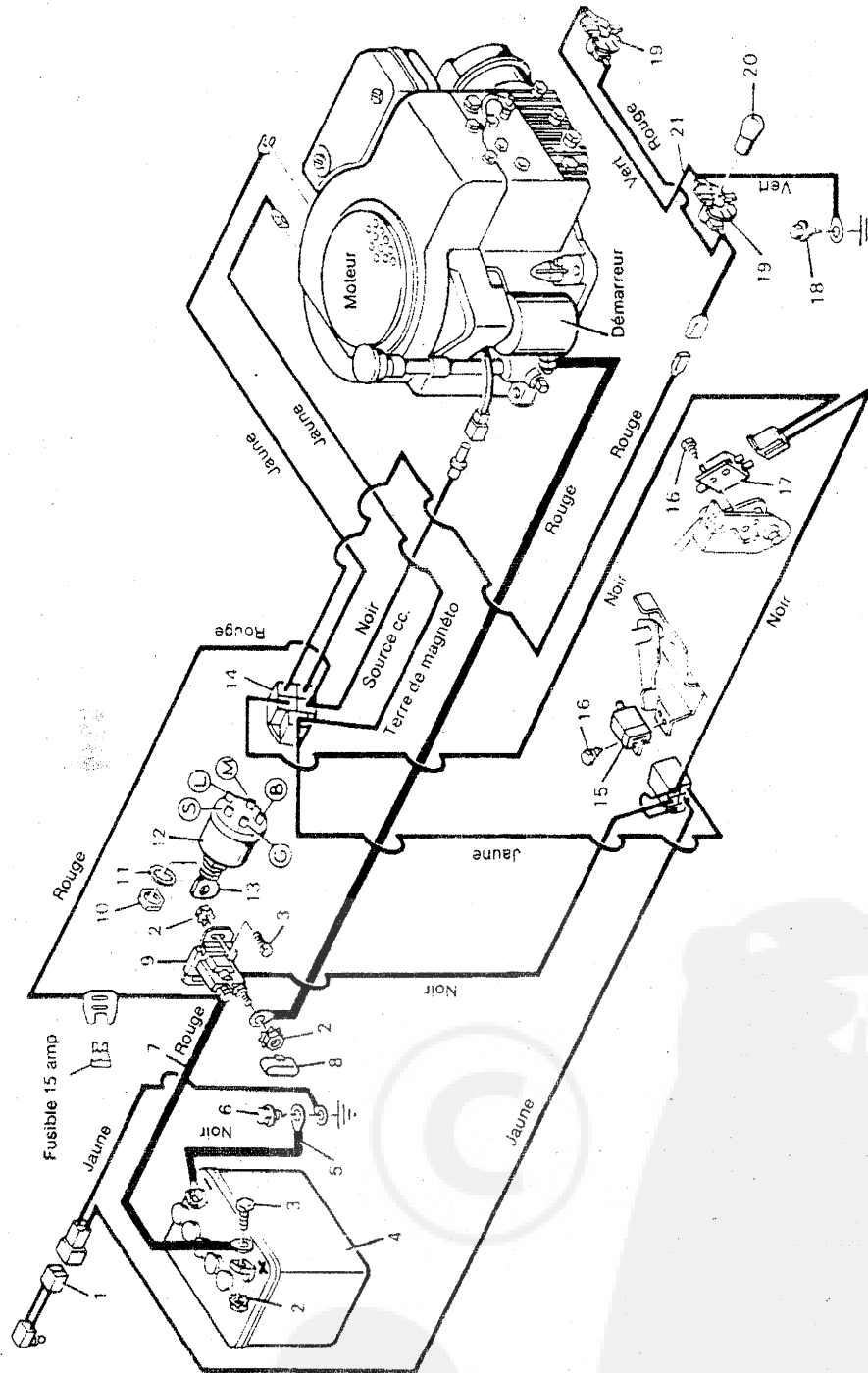
D-5697



F-91750

N° sur le schéma	DESCRIPTION	N° de pièce	N° sur le schéma	DESCRIPTION	N° de pièce
1	Écrou hexagonal	15x101	31	Guide-courroie	91797E700
2	Rondelle de blocage	18x33	32	Ensemble de support de levée gauche	91813E700
3	Poulie, Arbre de renvoi	91943	33	Ressort de rallonge	165x72
4	Écrou de blocage à rebord	15x84	34	Support de pivot	91743E700
5	Entretoise	91903	35	Plaque	91770E700
6	Courroie de transmission de la lame	37x62	36	Rondelle	17x57Z
7	Poulie de tendeur	91801	37	Boulon de châssis	2x53
8	Goupille	30x20	38	Défecteur de glissière	91982SE
9	Écrou de blocage à rebord	15x88	39	Ressort à torsion	166x4
10	Rondelle	17x46Z	40	Support, Charnière	91765E700
11	Ensemble de frein, droite	92186E700	41	Ensemble de suspension AV	91875E700
12	Ensemble de frein, gauche	92187E700	42	Tige du déflecteur	91767Z
13	Ressort à torsion	166x27	43	Capuchon à pression	28x23
14	Boulon hexagonal	25x6	44	Tige de suspension	91739Z
15	Support de réglage de frein	92072E700	45	Rondelle	17x124
16	Tige de frein	91745Z	46	Suspension AVANT	92119E700
17	Tige de liaison	92183Z	47	Vis	25x4
18	Goupille	31x4	48	Guide-courroie	92095E700
19	Écrou de réglage	92131	49	Boulon hexagonal	1x84
20	Tige de réglage	91872Z	50	Carter de mandrin	90905
21	Écrou de réglage	21920	51	Arbre de renvoi	91922
22	Liaison de suspension	92064E700	52	Adaptateur de lame	91926
23	Rondelle	17x103	53	Lame (2 obligatoire)	92002E701
24	Ensemble de support de levée droite	92194E700	54	Rondelle, Belleville	17x166
25	Écrou à rebord	15x79	55	Rondelle	17x165
26	Support de pivot	92033E700	56	Écrou hexagonal	15x100
27	Boulon de châssis	9x39	57	Écrou hexagonal	15x82
28	Ensemble de bras de tendeur	92032E700	58	Indicateur, Plastique	92163
29	Plaque de réglage	91741E700	1-59	Ensemble de carter de lame complet	403229
30	Couvercle poulie	91792E700			

0-5703-2



N° sur le schéma	DESCRIPTION	N° de pièce
1	Détecteur de présence	91031
2	Écrou de blocage	15x66
3	Boulon hexagonal	1x38Z
4	Batterie 30 ampères	21075
--	Acide de batterie (Electrolyte)	90665
5	Câble de batterie, terre	24x9
6	Vis	26x249
7	Câble, rouge Batterie	24x12
8	Couvre-solenyoïde	56049
9	Solenyoïde	24285
10	Écrou hexagonal	15x105
11	Rondelle indesserrable	19x40
12	Contacteur d'allumage	91846
13	Clé d'allumage et anneau	20729
14	Faisceau de câblages	250x22
--	Fusible, rechange	54212
--	Boîte de fusibles de rechange	407078
15	Interrupteur prise de force	91299
16	Vis	26x233
17	Contacteur, Embrayage	24270
18	Vis	26x214
19	Douille de lampe	91890
20	Lampe de phare	91954
21	Faisceau de câbles de phare	250x23

