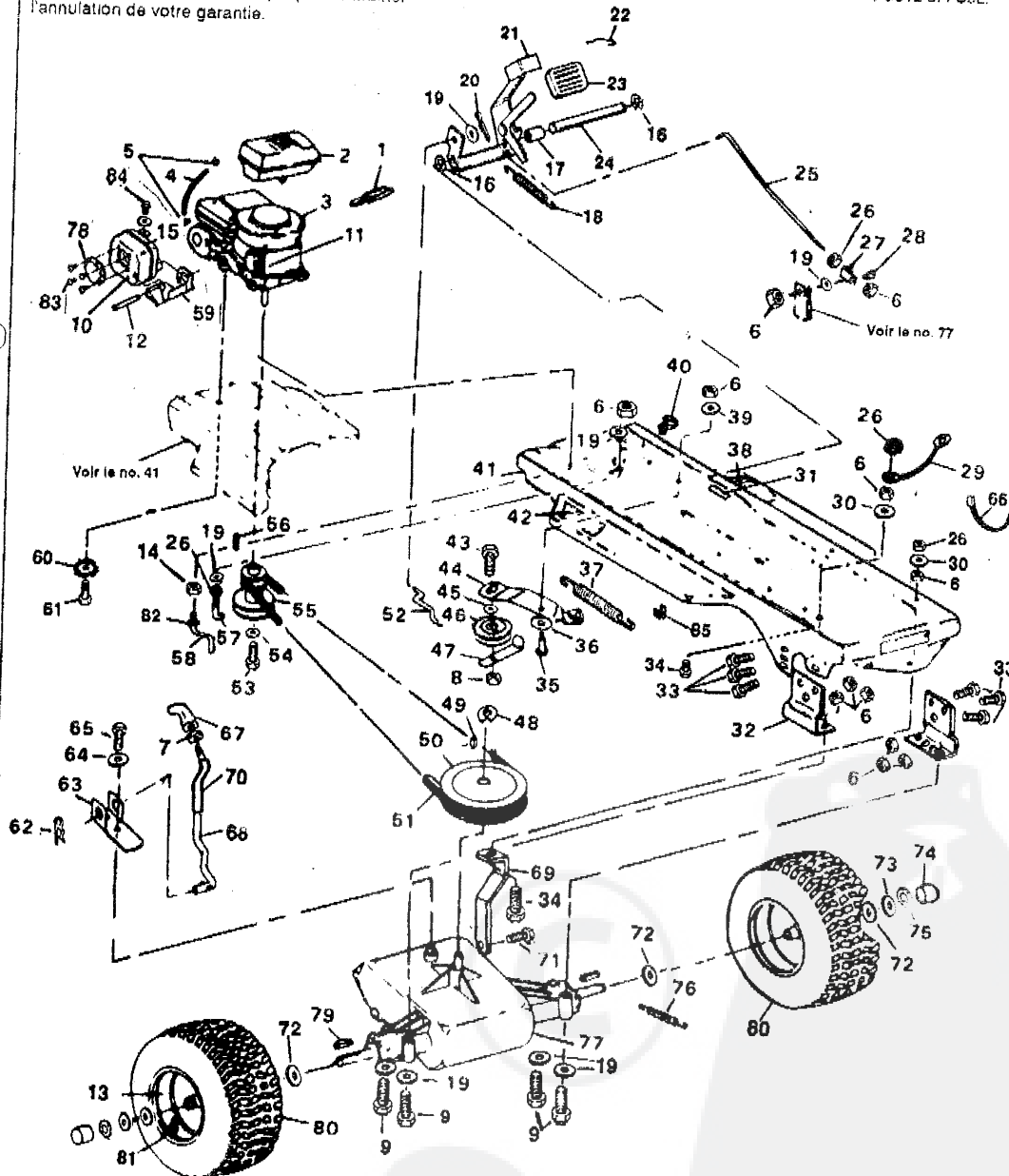


TONDEUSE AUTOPORTEE DE 36 POUCHES, MODELE A3554-040

NOTE: UTILISEZ TOUJOURS DES PIÈCES DU FABRICANT D'ORIGINE. L'utilisation de pièces de rechange d'une autre marque peut entraîner l'annulation de votre garantie.

LES PIÈCES NE PORTANT PAS DE NUMÉRO SONT INTERCHANGEABLES AVEC LES PIÈCES CORRESPONDANTES DU CÔTÉ OPPOSÉ.



TONDEUSE AUTOPORTEE DE 36 POUCHES, MODELE A3551-040

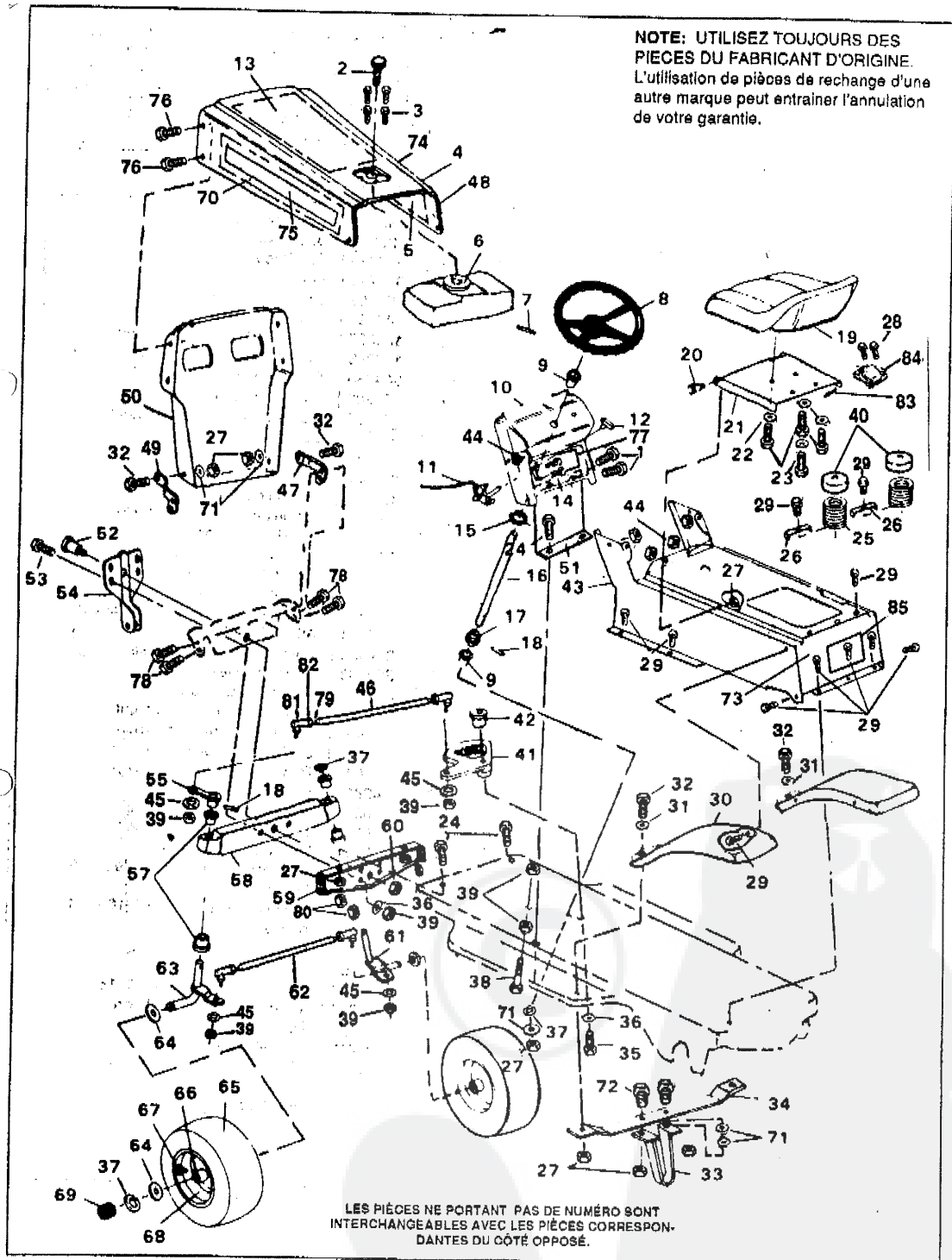
LORSQUE VOUS COMMANDEZ DES PIÈCES DE RECHANGE, DONNEZ TOUJOURS LES RENSEIGNEMENTS SUIVANT
 1) LE NUMÉRO DE LA PIÈCE; (2) SON NOM; (3) LA QUANTITÉ DESIRÉE; (4) LE NUMÉRO DE MODÈLE (TEL QU'IL
 FIGURE SUR LA PLAQUE DU MODÈLE). POUR EXPÉDIER VOTRE COMMANDE, SUIVEZ LES INSTRUCTIONS
 CONTENUES SUR LA PREMIÈRE PAGE DE CE MANUEL. LES CÔTES GAUCHE ET DROIT DE LA TONDEUSE
 CORRESPONDENT À VOTRE GAUCHE ET À VOTRE DROITE LORSQUE VOUS TENEZ DERRIÈRE LA TONDEUSE
 LORSQUE VOUS COMMANDEZ UNE PIÈCE, NE DONNEZ PAS LE NUMÉRO CLÉ MAIS BIEN LE NUMÉRO DE LA PIÈCE
 Toutes les pièces de remplacement seront fournies dans les couleurs de la production en cours ou dans des tons neutres.
 Des frais de transports seront demandés pour les commandes de petites pièces.

No clé	No de pièce	Description	No clé	No de pièce	Description
1	54873	Auget de vidange d'huile	47	3985	Bouton de courroie
2	302579	Reservoir d'essence	48	302579	Bague en E
3		Moteur	49	302579	Woodruff # 606
4	47452	Conduit d'essence	50	302579	Poulie
5	41008	Collier conduit d'essence	51	302579	Courroie trapézoïdale
6	1498	Ecrou hex à blocage central, filetage 5/16 - 18	52	302579	Pédale d'embrayage
7	120238	Ecrou serré, filetage 1/2 - 13	53	302579	Vis tête hex 7/16-20 x 1 pouce
8	1499	Ecrou hex, à blocage central, filetage 3/8 - 16	54	302579	Rondelle de blocage, fendue 7/16 pouce
9	180112	Vis hex, 5/16-18 x 2-3/4 pouce	55	302579	Vis de poulie, moteur
10	305406	Silencieux	56	302579	Vis de poulie de moteur
11	302967	Réducteur de vitesse	57	302579	Guide-courroie, entraînement par poulie
12	305407	Boulon d'embase, filetage 5/16-18	58	302579	Bouton de courroie de lame
13	36182	Roue	59	302579	Châssis de chaleur, silencieux
14	271190	Ecrou keps, filetage 3/8-16	60	302579	Rondelle 5/16 de pouce
15	46708	Joint, silencieux	61	302579	Vis hex à rondelle incorporée, 5/16 x 1-1/4 pouce
16	20864	Bague en E	62	302579	Arrêt, 1/8 x 1 pouce
17	302601	Pièce d'épaisseur	63	302579	Support, levier de vitesse
18	50562	Ressort, pédale d'embrayage	64	302579	Rondelle, boîte-pont
19	120393	Rondelle plate, 11/32 de pouce	65	302579	Vis tête hex, 1/4 - 28 x 3/4 pouce
20	121222	Barrette, 3/32 x 3/4 de pouce	66	302579	Attache de fils
21	302603	Assemblage pédale du frein	67	302579	Boîtier, levier de vitesse
22	55024	Retenue, patin du frein	68	302579	Levier de vitesse
23	53979	Patin de caoutchouc, pédale du frein	69	302579	Support stabilisateur
24	302600	Arbre, pédale embrayage-frein	70	302579	Tube plastique transparent
25	310189	Tige de frein	71	302579	Vis hex à rondelle incorporée, 5/16 x 3/4 de pouce
26	271184	Ecrou Keps, filetage 5/16 - 18	72	302579	Rondelle plate
27	54723	Support, tige du frein	73	302579	Rondelle plate
28	20507	Boulon d'embase	74	302579	Boîtier de moyeu
29	55511	Fil de masse	75	302579	Bague en E
30	138485	Rondelle indesserable	76	302579	Ressort, retour de frein
31	68903	Décalque, embrayage/frein Europe	77	302579	Boîte-pont
32	7707	Support, essieu	78	302579	Boîte-pont, 3 vitesses, modèle 900
33	120228	Vis hex, 5/16-18 x 5/8 de pouce	79	302579	Déflecteur
34	122017	Vis hex, 5/16 - 18 x 1 pouce	80	302579	Épave carrée, 3/16 x 3/16 x 2-1/2 pouce
35	41890	Boulon d'embase	81	302579	Boîte-pont
36	4107	Rondelle plate	82	302579	Tige de valve
37	49276	Ressort entraînement principal	83	302579	Contre-écrou, filetage 3/8-16
38	310004	Revêtement de palier, droite	84	305410	Vis hex à rondelle incorporée, No. 8-32 x 3/8 de pouce
39	45602	Rondelle plate	85	12563	Vis, tête hex, 1/4-20
40	54888	Retenue de fils	86	310411	Manuel de l'utilisateur (non illustré)
41	310300	Chassis principal			Manuel de pièces de rechange (non illustré)
42	310003	Revêtement de palier, gauche			
43	45892	Boulon de carrosserie, tête ronde, 3/8 - 16 x 1-1/2 pouce			
44	1306	Bras de renvoi, ralenti			
45	274517	Rondelle plate			
46	303031	Poulie intermédiaire			

(~) Pour les pièces de rechange et la garantie, contactez le réparateur agréé par le fabricant du moteur (voir le manuel du moteur).

(*) Pour les pièces de rechange et la garantie, contactez le réparateur agréé par Tecumseh/Peerless.

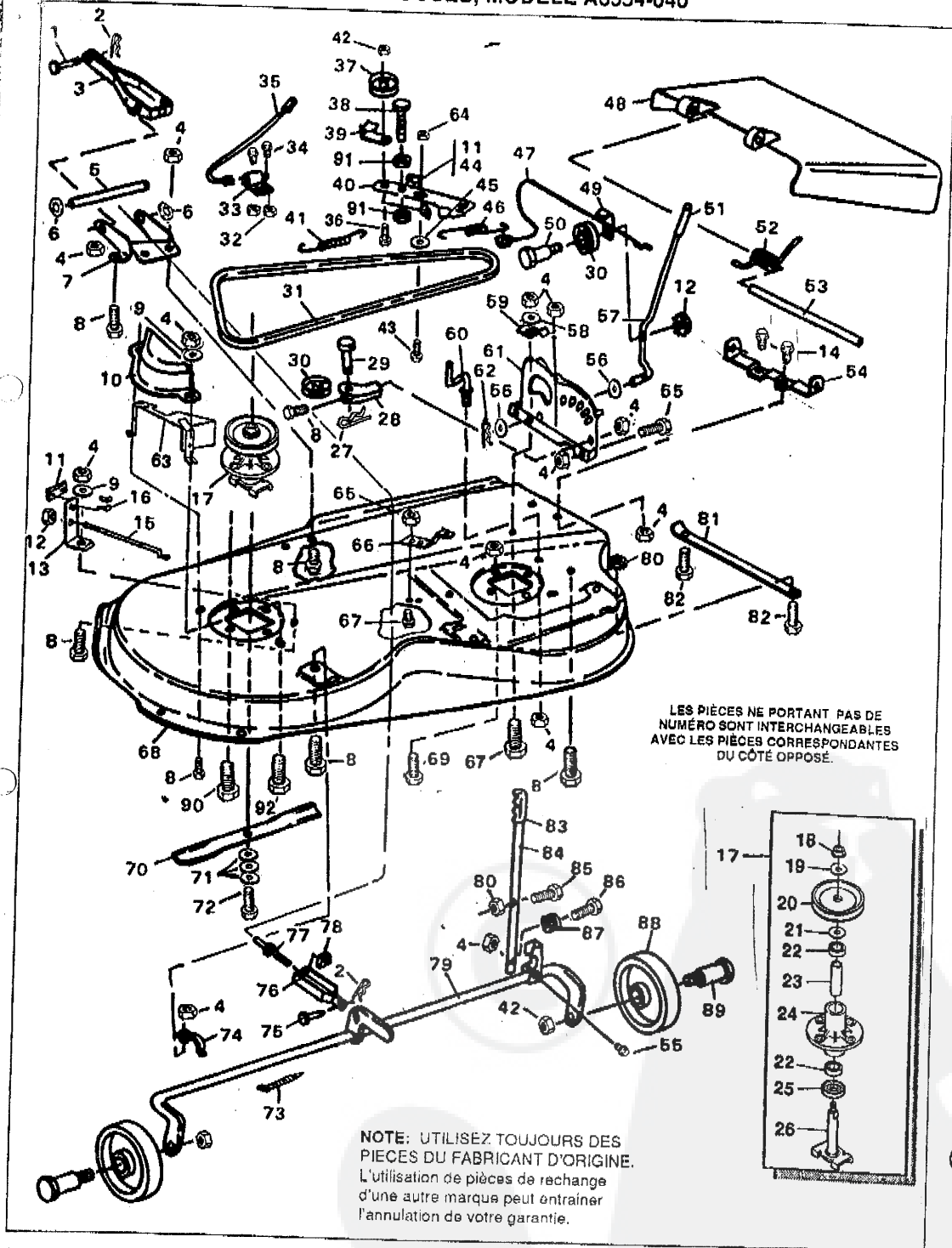
TONDEUSE AUTOPORTEE DE 36 POUCHES, MODELE A3554-040



TONDEUSE AUTOPORTEE DE 36 POUCES, MODELE A3554-040

No clé	No de pièce	Description	No clé	No de pièce	Description
1	274672	Vis hex, 1/4-20 x 5/8 de pouce	46	56190	Barre -guide de hauteur
2	46704	Bouchon à essence	47	8535	Support de la grille, droite
3	49050	Vis Plastite, 1/4-20 x 3/4 de pouce	48	55021	Bande noire étroite
4	7822	Capot	49	8533	Support de la grille, gauche
5	55834	Tampon de mousse, capot droit	50	56732	Grille
6	54885	Revêtement anti-vibration	51	8261	Ecran de chaleur, console
7	456378	Goupille creuse, 1/4 x 2 pouce	52	50720	Boulon d'embase, essieu pivot
8	301251	Volant	53	122201	Vis hex, 3/8-16 x 2-3/4 de pouce
9	54902	Roulement, direction	54	9140	Support, suspension du carter de coup
10	8286	Tableau de bord	55	302705	Bras de direction
11	50117	Levier, papillon des gaz	56	122145	Vis hex, 3/8-16 x 1-1/4 de pouce
12	50807	Poignée, papillon des gaz	57	50546	Roulement à manchon
13	55832	Tampon de mousse, capot supérieur	58	56399	Essieu avant
14	35287	Vis hex à rondelle incorporée, No. 8-32 x 3/8 de pouce	59	56362	Armature, essieu avant
15	39492	Bague de maintien	60	274654	Contre-écrou hex, filetage 1/2-20
16	44008	Arbre de direction	61	301368	Essieu droit
17	44009	Pignon	62	302691	Barre d'accouplement
18	454565	Goupille creuse	63	310367	Essieu gauche
19	304314	Siège	64	842	Rondelle plate, 3/4 de pouce
20	20507	Boulon d'embase	65	41060	Pneu
21	304761	Plaque de siège	66	39979	Roulement
22	120638	Rondelle de blocage fendue 5/16 pouce	67	24167	Tige de valve
23	122007	Vis hex, 5/16-18 x 3/4 de pouce	68	39937	Roue avec roulement
24	120228	Vis hex, 5/16-18 x 5/8 de pouce	69	40394	Enjoliveur de moyeu
25	56220	Ressort de siège	70	55833	Tampon de mousse, capot gauche
26	1341	Clip, ressort du siège	71	120393	Rondelle plate, 11/32 de pouce
27	1498	Ecrou hex à blocage central, filetage 5/16 - 18	72	120233	Vis hex, 3/8-16 x 1 pouce
28	160505	Vis, 1/4-20 x 3/8 de pouce	73	8521	Boltier de la console, arrière
29	995346	Vis Taprite, 1/4-20 x 1/2 pouce	74	312010	Décalque, capot droite
30	3606	Allie	75	312009	Décalque, capot gauche
31	446363	Rondelle plate, 3/8 pouce	76	57215	Vis Plastite, 5/16-9 x 3/4 pouce
32	122017	Vis hex, 5/16 - 16 x 1 pouce	77	307022	Décalque, tableau de bord inférieur
33	301258	Support, guide de carter	78	56030	Vis hex, 5/16-18 x 3/4 de pouce
34	43964	Barre de support, guide de carter	79	120369	Ecrou hex, filetage 3/8-24
35	39573	Vis hex autoserrante, 3/8-24 x 1 pouce	80	55273	Contre-écrou à collerette, filetage 5/16-18
36	2483	Rondelle moulée	81	21275	Joint rotule
37	36625	Bague en "E"	82	124925	Ecrou hex autoblocant, filetage 3/8-24
38	49930	Vis hex	83	41482	Collier de câble
39	1499	Ecrou hex, à blocage central, filetage 3/8 - 16	84	57547	Interrupteur, siège
40	302099	Protection du ressort	85	311298	Plaque du modèle
41	304245	Secteur denté			
42	44011	Boulon d'embase			
43	310301	Console			
44	1502	Ecrou hex à blocage central, filetage 1/4 - 20			
45	120382	Rondelle de blocage fendue, 3/8 de pouce			

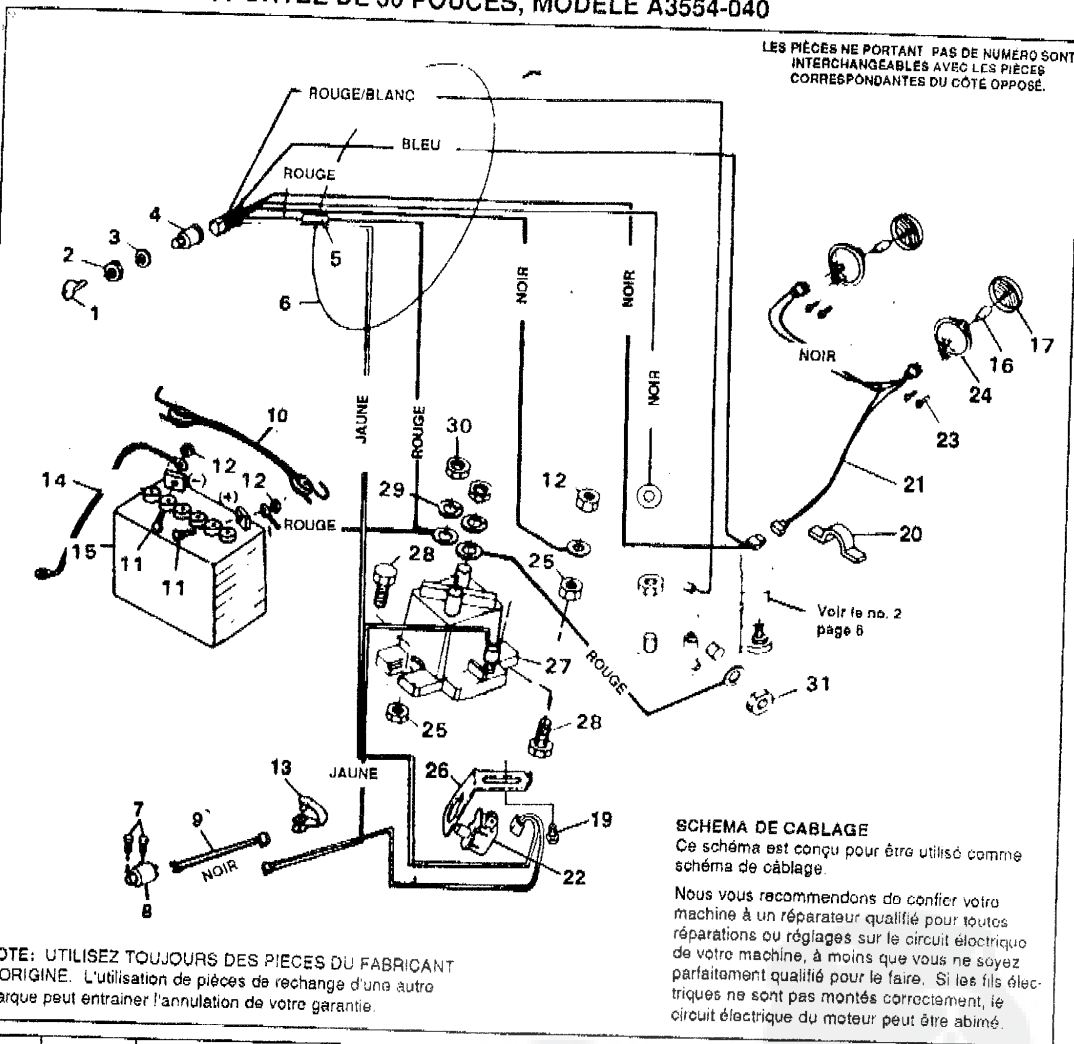
TONDEUSE AUTOPORTEE DE 36 POUCHES, MODELE A3554-040



TONDEUSE AUTOPORTEE DE 36 POUCHES, MODELE A3554-040

No clé	No de pièce	Description	No clé	No de pièce	Description
1	47816	Goupille	50	57322	Boulon d'embase
2	56180	Barrette	51	46478	Poignée, levier d'embrayage
3	57340	Support de pivot	52	55767	Ressort, goulotte d'éjection
4	1498	Ecrou hex à blocage central, filetage 5/16 - 18	53	57317	Tige-pivot
5	57196	Tige-pivot	54	57360	Support de pivot
6	20864	Bague en E	55	122040	Vis hex, 5/16-18 x 1-1/2 de pouce
7	57327	Plaque de support de levée	56	120396	Rondelle plate
8	120228	Vis hex, 5/16-18 x 5/8 de pouce	57	300188	Levier d'embrayage
9	120393	Rondelle plate, 11/32 de pouce	58	120386	Rondelle plate, 5/16 de pouce
10	302833	Retenue de courroie, gauche	59	57321	Ressort
11	306973	Patin de frein	60	57318	Glissière de courroie
12	1502	Ecrou hex à blocage central, filetage 1/4 - 20	61	57337	Quadrant
13	303247	Ens. frein de lame (Inclus 11 et 16)	62	8260	Barrette
14	120834	Vis hex, 5/16 - 18 x 1/2 de pouce	63	68542	Décalque, Attention
15	300315	Tige, retour du frein	64	68901	Décalque, réglage de hauteur de la lar
16	135624	Rivet, patin de frein	65	44108	Contre-écrou hex à grande collerette, filetage 5/16 - 18
17	56424	Ens. arbre de poulie (Inclus 18-26)	66	300179	Support, poulie intermédiaire
18	1282	Contre-écrou à collerette, filetage 7/16-20	67	180077	Vis, hex à grande collerette, filetage 5/16 - 18
19	56365	Rondelle spéciale	68	305467	Carter de coupe
20	56390	Poulie	69	300345	Vis hex, 5/16-18 x 1-3/8 de pouce
21	51449	Espaceur	70	56821	Lame
22	49562	Roulement	71	2483	Rondelle moulée
23	50818	Espaceur	72	39573	Vis hex autoserrante, 3/8-24 x 1 pouce
24	55547	Arbre de poulie	73	57444	Attache de fils
25	50616	Ecran à poussière	74	51985	Support, tube-pivot
26	56425	Ens. base et arbre de poulie	75	39522	Goupille
27	121222	Barrette, 3/32 x 3/4 de pouce	76	9405	Goupille, câble de levée
28	49320	Support, câble poulie	77	300341	Cable, levée du tablier
29	49332	Goupille, 3/8 x 1 pouce	78	120372	Ecrou carré, filetage 1/4 - 20
30	39298	Poulie en nylon	79	306881	Ens. tube-pivot
31	302289	Courroie en V	80	271184	Ecrou Keps, filetage 5/16 - 18
32	271166	Ecrou Keps, filetage No 10-24	81	57314	Barre anti-dérapante
33	57476	Contacteur	82	126216	Boulon de carrosserie, 5/16 - 18 x 3/4 pouce
34	159943	Vis tête ronde, No 10-24 x 5/8 de pouce	83	56924	Poignée, levier de réglage de la hauteur
35	57588	Ens. de fils	84	300188	Levier d'embrayage
36	57325	Boulon de carrosserie, 3/8-16 x 2 pouces	85	57324	Vis, crochet
37	303030	Poulie intermédiaire	86	995338	Vis Taprite, 1/4-20 x 5/8 de pouce
38	121954	Vis hex, 1/4-20 x 2 pouces	87	57319	Ressort
39	1346	Glissière de courroie	88	52584	Roue, carter
40	300491	Ens. bras de poulie intermédiaire (Inclus 11 et 44)	89	23763	Boulon hex d'embase
41	35410	Ressort, retour de frein	90	50634	Vis hex à rondelle incorporée, 5/16-18 x 7/8 de pouce
42	1499	Ecrou hex, à blocage central, filetage 3/8 - 16	91	271172	Ecrou Keps, filetage 1/4-20
43	300180	Boulon d'embase	92	120982	Rondelle de blocage fendue, 3/8 de pouce
44	41601	Rivet, patin de frein	93	45171	Contre-écrou à grande collerette, filetage 3/8-16
45	996416	Rondelle plate, 3/8 de pouce	94	120377	Contre-écrou, filetage 3/8-16
46	300683	Ressort, embrayage	95	35214	Rondelle plate, 21/64 pouce
47	57326	Cle d'embrayage	96	9646	Retenue de courroie
48	57818	Défecteur d'éjection			
49	1288	Retenue de câble			

TONDEUSE AUTOPORTEE DE 36 POUCHES, MODELE A3554-040



No clé	No de pièce	Description
1	300626	Clé de contact
2	48140	Contre-écrou, contacteur
3	138557	Rondelle de blocage
4	300687	Contacteur d'allumage et de phares
5	302031	Fusible
6	57642	Ens. de fils
7	57220	Vis hex, tap. no. 12 x 1/2 pouce
8	57476	Contacteur
9	57564	Fil, contacteur de carter
10	309862	Attache de caoutchouc, maintien de la batterie
11	120854	Vis hex, 1/4-20 x 5/8 de pouce
12	271172	Ecrou Keps, filetage 1/4-20
13	57444	Attache de fils
14	55511	Fil de masse
15	302257	Batterie

No clé	No de pièce	Description
16	52572	Ampoule de phare
17	52570	Verre de phare
18		Pièce de moteur
19	995346	Vis Taptite, 1/4-20 x 1/2 pouce
20	41482	Collier de câble
21	56189	Fil conducteur, phare
22	300220	Disjoncteur
23	50668	Vis, tête hex wa. no. 10-14 x 1/2 pouce
24	52571	Encadrement de phare
25	1502	Ecrou hex à blocage central, filetage 1/4 - 20
26	302610	Support de montage, contacteur
27	53716	Solénoïde
28	187745	Vis hex., 1/4-20 x 3/4 de pouce
29	138485	Rondelle indesserrable, 5/16 de pouce
30	120368	Vis, tête hex, filetage, 5/16 - 24