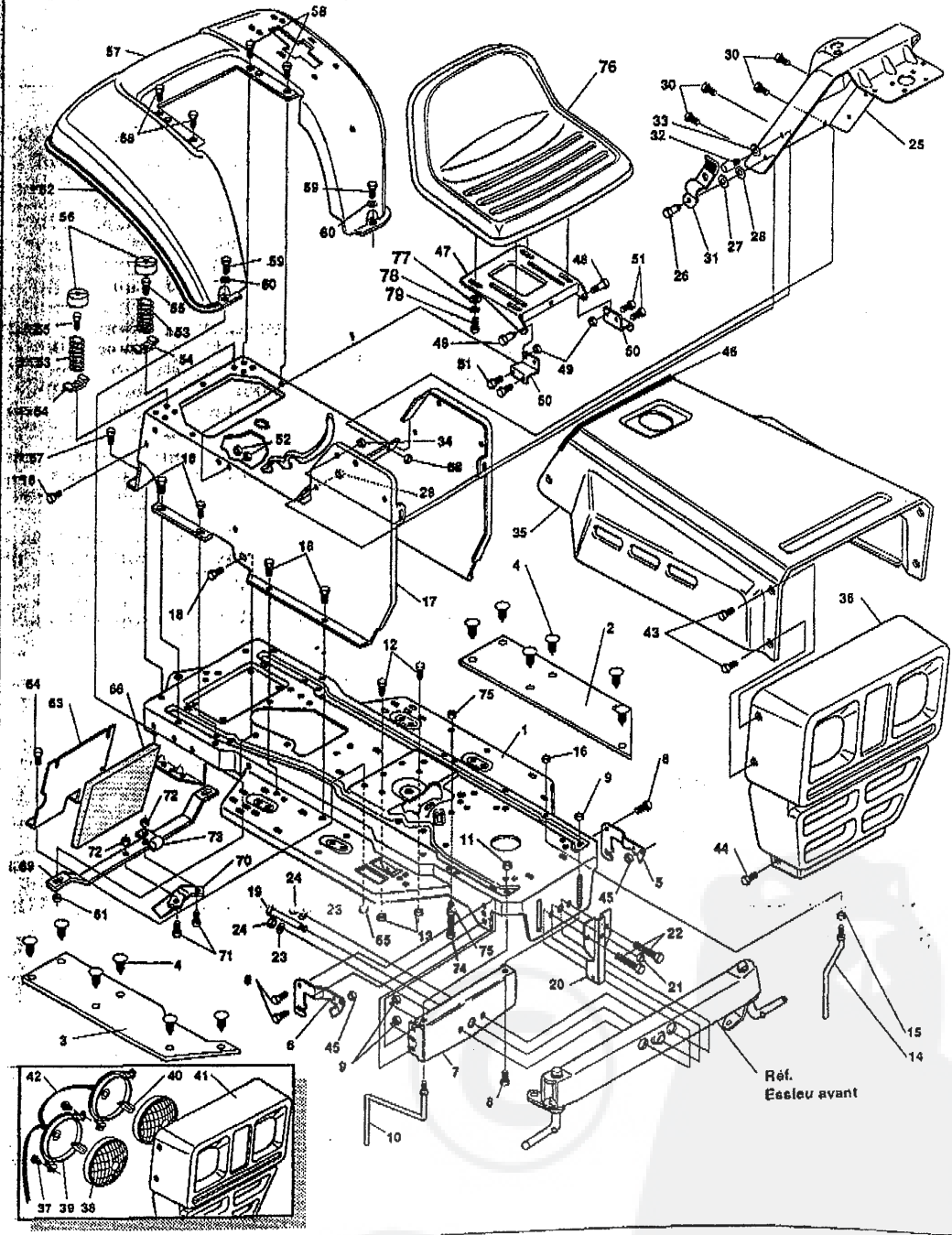


TONDEUSE AUTOPORTEE DE 38 POUCHES, MODELE A3560-020

NOTE: UTILISEZ TOUJOURS DES PIÈCES DU FABRICANT D'ORIGINE. L'utilisation de pièces de rechange d'une autre marque peut entraîner l'annulation de votre garantie.

LES PIÈCES NE PORTANT PAS DE NUMÉRO SONT INTERCHANGEABLES AVEC LES PIÈCES CORRESPONDANTES DU CÔTÉ OPPOSÉ.



TONDEUSE AUTOPORTEE DE 38 POUCHES, MODELE A3560-020

LORSQUE VOUS COMMANDEZ DES PIÈCES DE RECHANGE, DONNEZ TOUJOURS LES RENSEIGNEMENTS SUIVANTS:

- (1) LE NUMÉRO DE LA PIÈCE; (2) SON NOM; (3) LA QUANTITÉ DÉSIRÉE;
(4) LE NUMÉRO DE MODÈLE (TEL QU'IL FIGURE SUR LA PLAQUE DU MODÈLE).

POUR EXPÉDIER VOTRE COMMANDE, SUIVEZ LES INSTRUCTIONS
CONTENUES SUR LA PREMIÈRE PAGE DE CE MANUEL.

LES CÔTÉS GAUCHE ET DROIT DE LA TONDEUSE CORRESPONDENT À VOTRE GAUCHE ET À
VOTRE DROITE LORSQUE VOUS VOUS TENEZ DERRIÈRE LA TONDEUSE.

LORSQUE VOUS COMMANDEZ UNE PIÈCE, NE DONNEZ PAS LE NUMÉRO-CLÉ MAIS BIEN LE NUMÉRO DE LA PIÈCE.

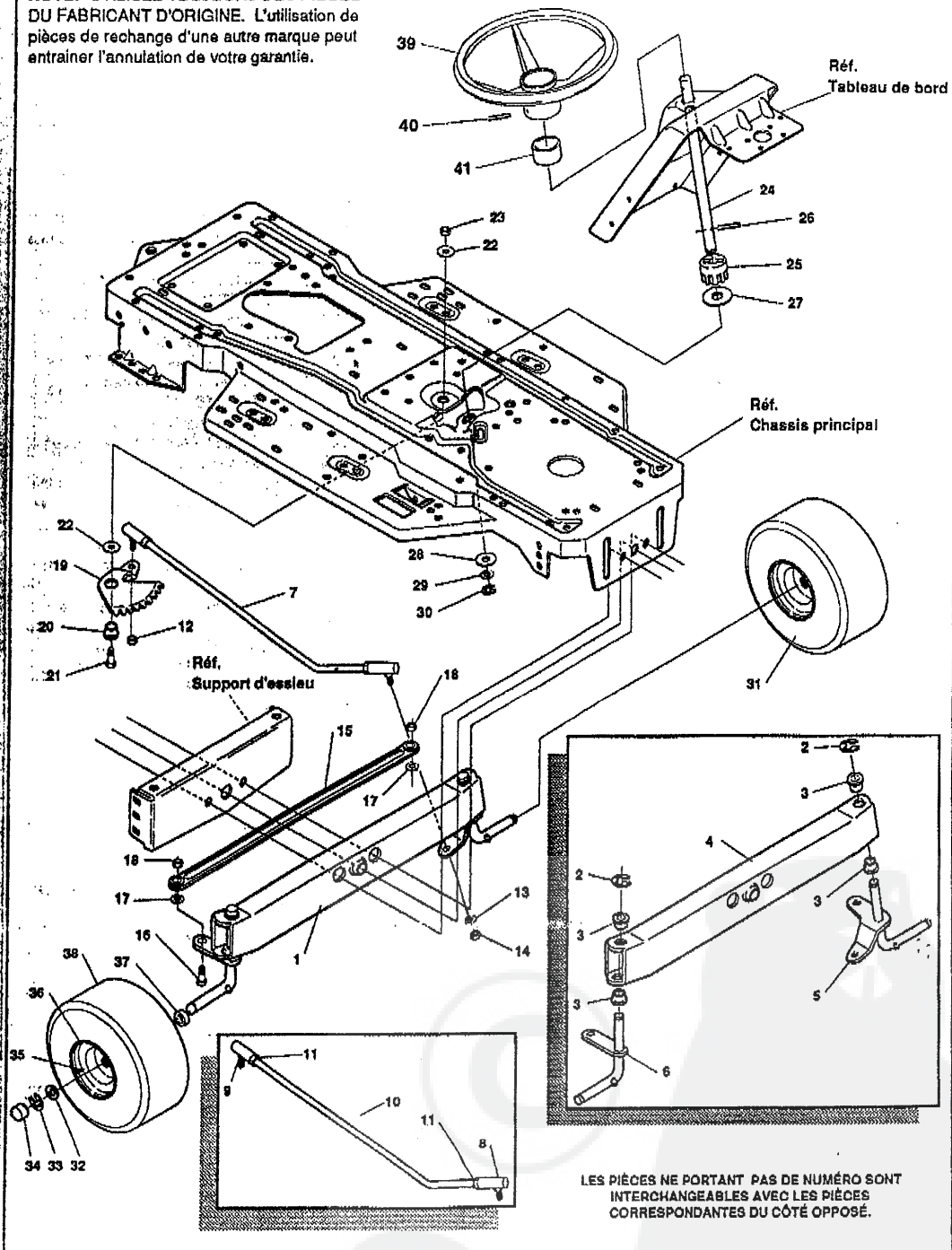
Toutes les pièces de remplacement seront fournies dans les couleurs de la production en cours ou dans des tons neutres.
Des frais de transports seront demandés pour les commandes de petites pièces.

No clé	No de pièce	Description	No clé	No de pièce	Description
1	*308670	Chassis principal	43	57215	Vis Plastite, 5/16-18 x 3/4 de pouce
2	310005	Revêtement de palier, gauche	44	36149	Boulon d'embase
3	310006	Revêtement de palier, droite	45	1498	Ecrou hex à blocage central, filetage 5/16 - 18
4	309235	Attache de rochet	46	47453	Large bordure de capot, noire
5	12843	Support, grille gauche	47	*58367	Plaque de siège
6	12644	Support, grille droite	48	20507	Boulon d'embase
7	58361	Support d'essieu	49	1498	Ecrou hex à blocage central, filetage 5/16 - 18
8	56030	Vis hex, 5/16-18 x 3/4 de pouce	50	*310860	Armature, support de siège
9	55273	Contre-écrou à collerette, filetage 5/16-18	51	120228	Vis hex, 5/16-18 x 5/8 de pouce
10	300440	Glissière de courroie	52	1498	Ecrou hex à blocage central, filetage 5/16 - 18
11	1498	Ecrou hex à blocage central, filetage 5/16 - 18	53	57153	Ressort de siège
12	120229	Vis, tête hex, filetage 5/16-18	54	1341	Clip, ressort du siège
13	1498	Ecrou hex à blocage central, filetage 5/16 - 18	55	44811	Vis, taptite, 1/4-20 x 3/4 pouce
14	300635	Guide de courroie	56	56907	Couvercle, ressort du siège
15	124824	Ecrou auto-serrant, filetage 5/16-18 pouce	57	*57170	Aile
16	271190	Ecrou keps, filetage 3/8-16	58	995346	Vis Taptite, 1/4-20 x 1/2 pouce
17	*309657	Console	59	122017	Vis hex, 5/16 - 18 x 1 pouce
18	995346	Vis Taptite, 1/4-20 x 1/2 pouce	60	446363	Rondelle plate, 3/8 pouce
19	52403	Boulon d'embase, essieu pivot avant	61	1498	Ecrou hex à blocage central, filetage 5/16 - 18
20	57167	Support, suspension	62	55021	Bande noire étroite
21	1500	Contre-écrou, filetage 1/2-13	63	9664	Ecran de chaleur
22	122207	Vis hex, 3/8-16 x 3 pouces	64	120228	Vis hex, 5/16-18 x 5/8 de pouce
23	2483	Rondelle moulée	65	1498	Ecrou hex à blocage central, filetage 5/16 - 18
24	1498	Ecrou hex, à blocage central, filetage 3/8 - 16	66	55539	Mousse
25	*300762	Tableau de bord	67	35497	Vis, taptite, filetage 5/16 - 18
26	8482	Boulon d'embase, 3/8 de pouce	68	1502	Ecrou hex à blocage central, filetage 1/4 - 20
27	120394	Rondelle plate, 13/32-16 x 1 pouce	69	43964	Barra de support, guide de carter
28	120393	Rondelle plate, 11/32 de pouce	70	44500	Guide de carter, arrière
29	1498	Ecrou hex à blocage central, filetage 5/16 - 18	71	122017	Vis hex, 5/16 - 18 x 3/4 pouce
30	995346	Vis Taptite, 1/4-20 x 1/2 pouce	72	1498	Ecrou hex à blocage central, filetage 5/16 - 18
31	57159	Agrafe de fermeture, capot	73	57569	Collier de fils
32	53446	Goupille, 15/16 de pouce	74	49930	Vis hex, 3/8 - 16 x 7-1/2 pouce
33	138538	Rondelle à dents internes	75	1498	Ecrou hex, à blocage central, filetage 3/8 - 16
34	45174	Contre-écrou à grande collerette	76	307661	Siège
35	*50893	Capot	77	120393	Rondelle plate, 11/32 de pouce
36	56732	Ens. de grille	78	120638	Rondelle de blocage, 21/64 de pouce
37	50668	Vis, tête hex wa. no. 10-14 x 1/2 pouce	79	122007	Vis hex, 5/16-18 x 3/4 de pouce
38	52570	Verre de phare	80	12658	Manuel d'utilisateur (non illustré)
39	52571	Encadrement de phare	81	310452	Manuel de pièces de rechange (non illustré)
40	52572	Ampoule de phare			
41	53401	Grille			
42	56189	Fil conducteur, phare			

*Pièce non peinte. La liste des pièces peintes se trouve sur la page des décalques.

TONDEUSE AUTOPORTEE DE 38 POUCHES, MODELE A3560-020

NOTE: UTILISEZ TOUJOURS DES PIÈCES DU FABRICANT D'ORIGINE. L'utilisation de pièces de rechange d'une autre marque peut entraîner l'annulation de votre garantie.

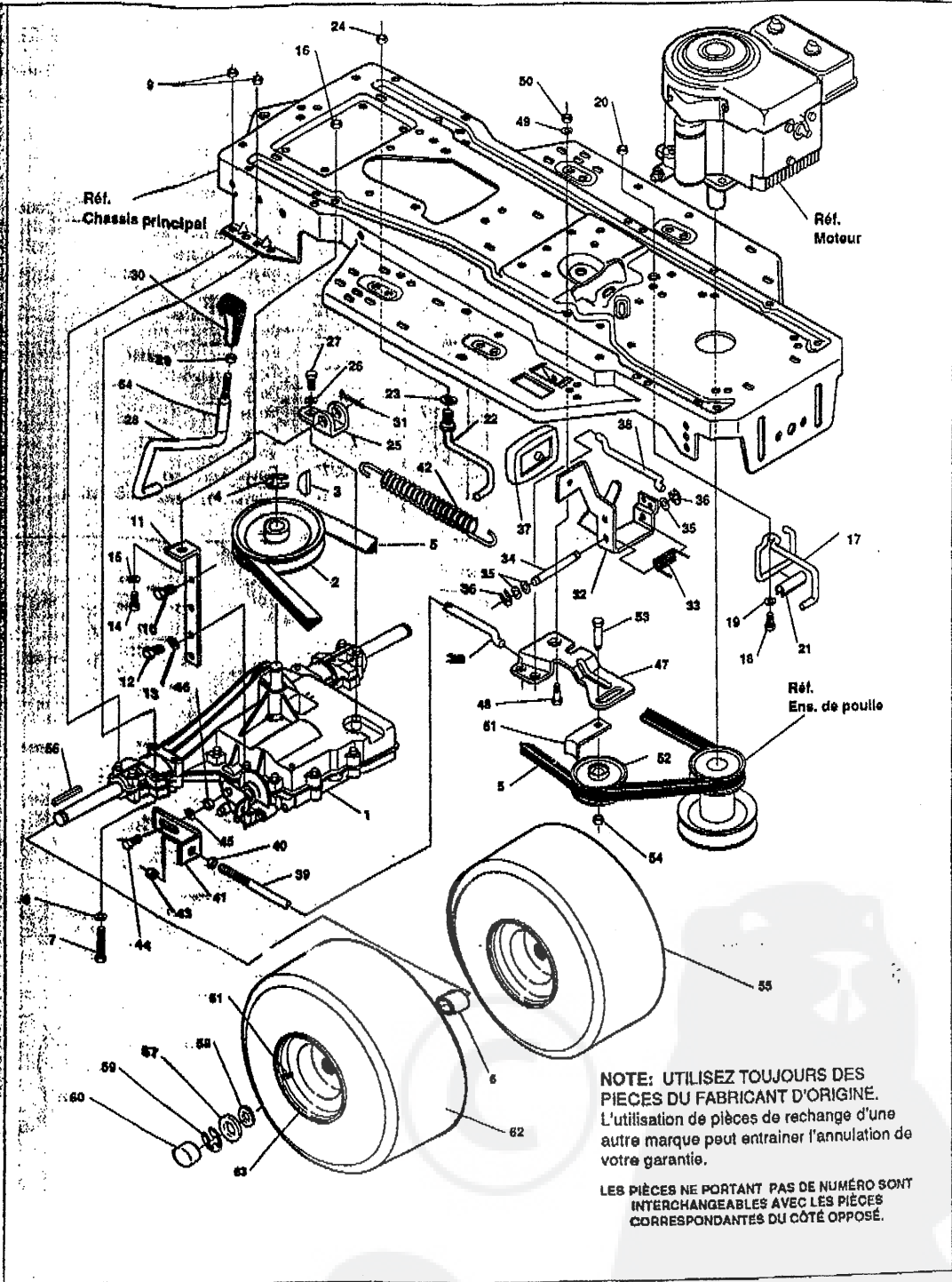


TONDEUSE AUTOPORTÉE DE 38 POUÇES, MODELE A3560-020

No clé	No de pièce	Description	No clé	No de pièce	Description
1	*302928	Ens. essieu avant, suspendu	20	52406	Roulement à collerette, 1/2 de pouce
2	36625	Bague en "E"	21	180177	Vis hex, 1/2-13 x 1-1/2
3	52407	Roulement de moyeu	22	22265	Rondelle plate
4	55370	Ens. essieu avant, suspendu	23	1500	Contre-écrou, filetage 1/2-13
5	302925	Ens. de moyeu, gauche	24	58243	Arbre, volant
6	302926	Ens. de moyeu, droite	25	58244	Pignon, direction
7	300146	Ens. de bielle	26	58274	Goupille, goujon
8	21275	Joint rotule, filetage 3/8, grand ergot	27	301410	Roulement à collerette, 3/4 de pouce
9	57158	Joint rotule, petit ergot	28	301398	Rondelle, moulée
10	58291	Biellette de direction	29	21862	Rondelle plate
11	124925	Ecrou hex autoblocant, filetage 3/8-24	30	36625	Bague en "E"
12	46692	Contre-écrou hex, grande collerette, filetage 3/8 - 24	31	302828	Roue et jante
13	120382	Rondelle de blocage fendue, 25/64 de pouce	32	642	Rondelle plate
14	120369	Ecrou hex, filetage 3/8-24	33	36625	Bague en "E"
15	304590	Ens. barre d'accouplement	34	40394	Enjoliveur de moyeu
16	180128	Vis 3/8-16 x 1 3/4 de pouce	35	24167	Tige de valve
17	120382	Rondelle de blocage fendue, 25/64 de pouce	36	39829	Roue
18	1499	Ecrou hex, à blocage central, filetage 3/8 - 16	37	39979	Roulement
19	58289	Pignon mené de direction	38	301140	Roue avant
			39	301251	Volant
			40	456378	Goupille creuse
			41	57212	Couvercle, arbre de direction

*Pièce non peinte. La liste des pièces peintes se trouve sur la page des décalques.

TONDEUSE AUTOPORTEE DE 38 POUCES, MODELE A3560-020

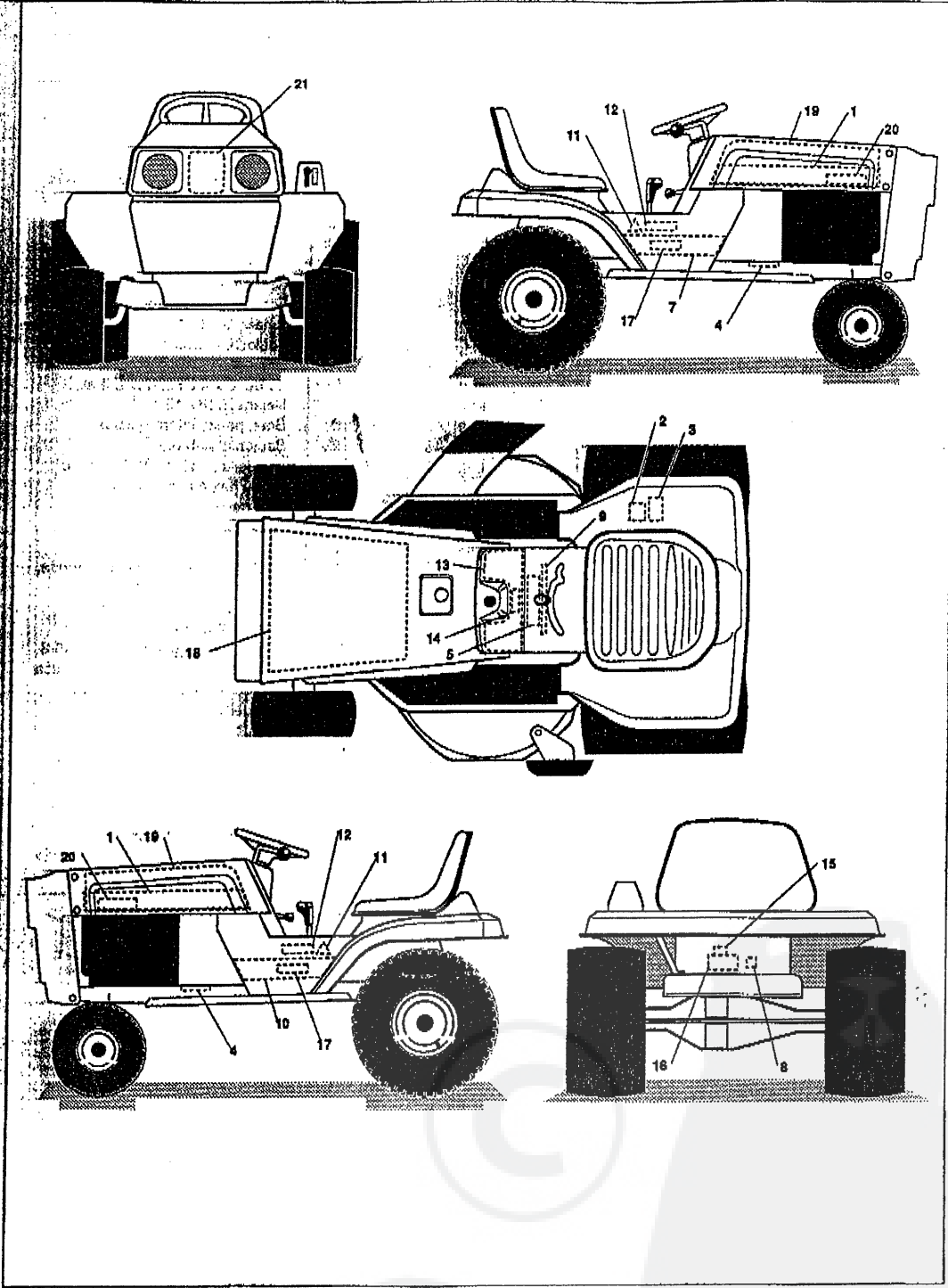


TONDEUSE AUTOPORTEE DE 38 POUCES, MODELE A3560-020

No clé	No de pièce	Description	No clé	No de pièce	Description
1	302971	Boîte-pont	33	57847	Ressort, pédale de frein
2	302745	Poulie	34	57198	Tige-pivot
3	3021	Clé Woodruff 606, .750 x .187 x .312	35	2968	Rondelle plate, 1/2-pouce
4	22053	Bague de maintien	36	20884	Bague de maintien
5	57214	Courroie trapézoïdale	37	52785	Tampon, pédale embrayage/frein
6	57479	Espaceur, .75 x 1.25 x 1.32	38	57204	Tige d'embrayage
7	180112	Vis hex, 5/16-18 x 2-3/4 pouce	39	57203	Tige de frein
8	120393	Rondelle plate, 11/32 de pouce	40	271184	Ecrou Keps, filetage 5/16 - 18
9	1498	Ecrou hex à blocage central, filetage 5/16 - 18	41	57217	Support, tige du frein
10	50947	Vis hex à rondelle incorporée, 3/8-16 x 1-1/4 pouce	42	56359	Ressort, embrayage
11	12632	Support (stabilisateur)	43	1498	Ecrou hex à blocage central, filetage 5/16 - 18
12	35498	Vis hex à rondelle incorporée, 5/16-18 x 3/4 de pouce	44	20507	Boulon d'embase
13	120638	Rondelle de blocage fendue 5/16 pouce	45	45602	Rondelle plate de 21/64 pouce
14	122017	Vis hex, 5/16 - 18 x 1 pouce	46	1498	Ecrou hex à blocage central, filetage 5/16 - 18
15	120393	Rondelle plate, 11/32 de pouce	47	300154	Bras, poulie intermédiaire
16	1498	Ecrou hex à blocage central, filetage 5/16-18	48	300793	Boulon d'embase
17	58356	Glissière de courroie	49	45602	Rondelle plate de 21/64 pouce
18	180079	Vis hex, 5/16-18 x 1 pouce	50	1498	Ecrou hex à blocage central, filetage 5/16 - 18
19	45602	Rondelle plate de 5/16 pouce	51	39659	Retenue de courroie
20	1498	Ecrou hex à blocage central, filetage 5/16 - 18	52	303031	Poulie intermédiaire
21	303278	Profilé plastique, glissière de courroie	53	45892	Boulon de carrosserie, tête rondo, 3/8 - 16 x 1-1/2
22	57259	Glissière de courroie	54	1498	Ecrou hex, à blocage central, filetage 3/8 - 16
23	138538	Rondelle à dents internes	55	57166	Roue et pneu blancs, 20 x 8.00-8
24	1498	Ecrou hex à blocage central, filetage 5/16 - 18	56	39628	Clavette carrée, 7/8 x 2-1/2 pouce
25	57480	Support, levier de vitesse	57	842	Rondelle plate, 3/4 de pouce
26	57157	Rondelle, boîte-pont	58	42815	Rondelle plate, 3/4 de pouce
27	56255	Vis, tête hex, 1/4 - 28 x 3/4 pouce	59	36625	Bague de maintien
28	302743	Levier de vitesse	60	40394	Enjoliveur de moyeu
29	120238	Ecrou serré, filetage 1/2 - 13	61	24167	Tige de valve
30	304438	Poignée, levier de vitesse	62	57164	Pneu
31	137185	Barrette, 1/8 x 1 pouce	63	57165	Roue
32	300308	Ens. pédale embrayage-frein	64	302445	Tube, plastique transparent

*Pièce non peinte. La liste des pièces peintes se trouve sur la page des décalques.

TONDEUSE AUTOPORTEE DE 38 POUCHES, MODELE A3560-020



TONDEUSE AUTOPORTEE DE 38 POUCES, MODELE A3560-020

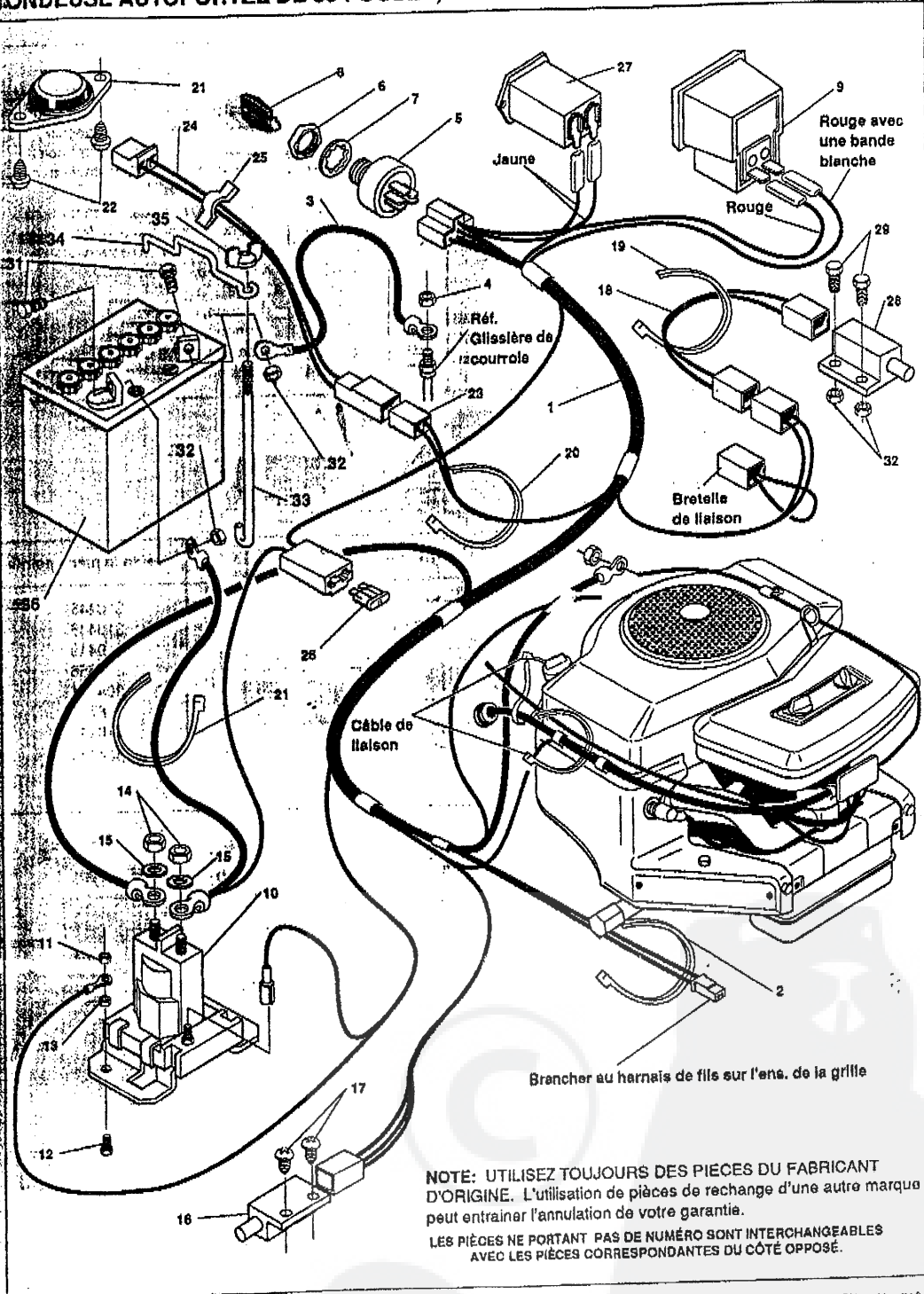
Liste des décalques

No clé	No de pièce	Description	No clé	No de pièce	Description
1	70687	Décalque, Capot gauche	11	305770	Décalque, triangle, Attention, Europe
2	68900	Décalque, embrayage des lames	12	306852	Décalque, Danger, en français
3	68901	Décalque, réglage de hauteur de la lame	13	307048	Décalque, Tableau de bord noir
4	68903	Décalque, embrayage/frein Europe	14	308692	Décalque, instructions, tableau de bord
5	69525	Décalque, instructions, haut de la console	15	310436	Décalque, certificat de conformité aux normes de sécurité françaises
6	70688	Décalque, Capot droit	16	311321	Décalque, numéro de modèle
7	70690	Décalque, console du tracteur, droite	17	310402	Décalque, nom du constructeur, 16/38
8	300638	Décalque, Export LWA 100DE	18	55835	Tampon, capot supérieur
9	301104	Décalque, haut de la console, Embrayage 5 vitesses	19	55836	Tampon, capot latéral
10	70691	Décalque, console du tracteur, gauche	20	302758	Décalque, nom du constructeur
			21	70694	Décalque, grille

Liste des pièces peintes

No de la pièce non peinte	Description	No de la pièce peinte
308670	Chassis principal	310445
309857	Console	310446
300762	Tableau de bord	9419
50893	Capot	307356
58367	Plaque de siège	304761
57170	Alle	8782
310660	Armature, support de siège	310444
302928	Ens. Essieu avant	304789

TONDEUSE AUTOPORTEE DE 38 POUCES, MODELE A3560-020

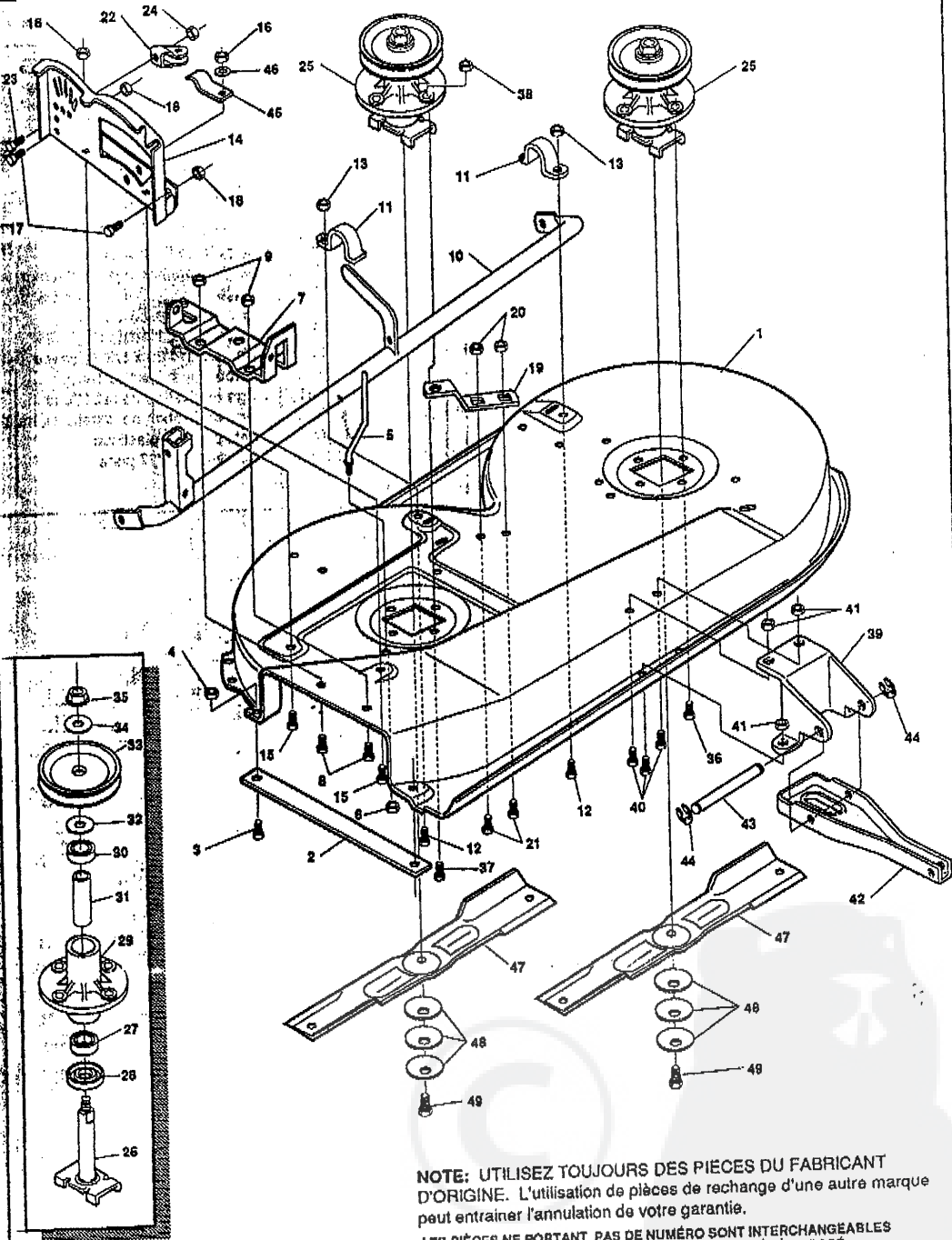


TONDEUSE AUTOPORTEE DE 38 POUCHES, MODELE A3560-020

No clé	No de pièce	Description	No clé	No de pièce	Description
1	302437	Groupe harnais du fil	20	57444	Attache de fils
2	57444	Attache de fils	21	57547	Interrupteur, siège
3	55511	Fil de masse	22	160505	Vis, 1/4-20 X 3/8 de pouce
4	1498	Ecrou hex à blocage central, filetage 5/16 - 18	23	305511	Corps connecteur (électrique)
5	300887	Contacteur d'allumage et de phares	24	305431	Assemblage de fils, interrupteur du siège
6	48140	Contre-écrou, contacteur	25	41482	Collier de câble
7	138557	Rondelle de blocage	26A	**302031	Fusible, 15 amp à broches
8	300826	Clé de contact	26B	**49211	Fusible, 15 amp rond
9	300133	Ampèremètre, montage sur panneau	27	300255	Ampoule de l'indicateur
10	53716	Solénoïde	28	57476	Support de montage, contacteur
11	271172	Ecrou Keps, filetage 1/4-20	29	159943	Vis tête ronde, No 10-24 x 5/8 de pouce
12	187745	Vis hex., 1/4-20 x 3/4 de pouce	30	271166	Ecrou Keps, filetage No 10-24
13	1502	Ecrou hex à blocage central, filetage 1/4 - 20	31	120854	Vis hex, 1/4-20 x 5/8 de pouce
14	120368	Vis, tête hex, filetage, 5/16 - 24	32	271172	Ecrou Keps, filetage 1/4-20
15	138485	Rondelle indesserable, 5/16 pouce	33	57551	Tige de fixation de la batterie
16	57211	Contacteur	34	57552	Tige de fixation de la batterie, haut
17	57220	Vis hex, tap. no. 12 x 1/2 pouce	35	310067	Petit papillon plastique
18	57588	Ens. de fils	36	302257	Batterie, 12 V, 7 plate
19	57444	Attache de fils			

**Fusible rond ou à broches sont inclus dans l'ensemble de fils.

TONDEUSE AUTOPORTEE DE 38 POUCHES, MODELE A3560-020



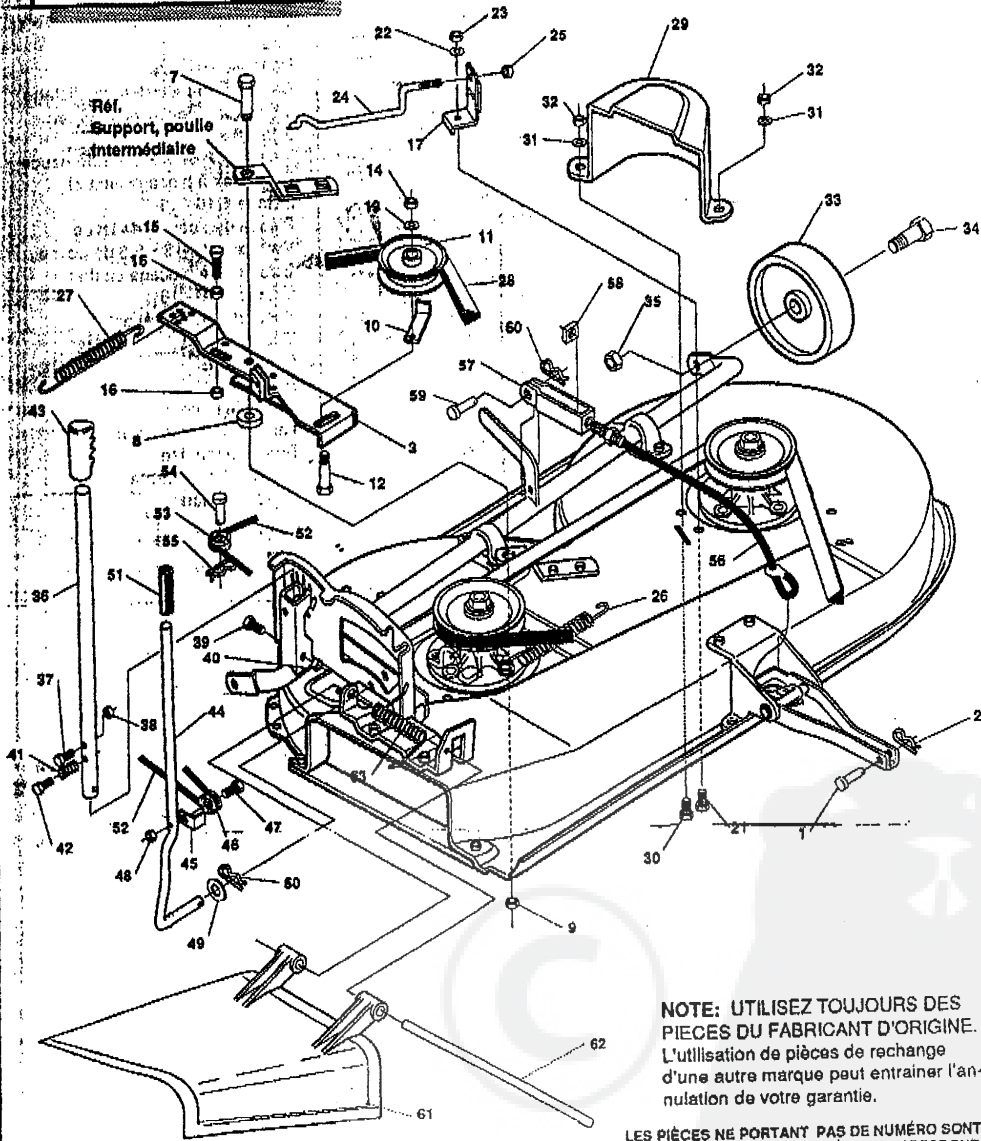
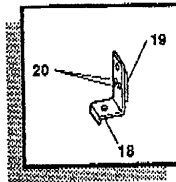
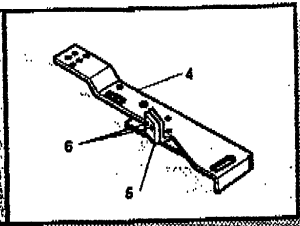
NOTE: UTILISEZ TOUJOURS DES PIÈCES DU FABRICANT D'ORIGINE. L'utilisation de pièces de rechange d'une autre marque peut entraîner l'annulation de votre garantie.
LES PIÈCES NE PORTANT PAS DE NUMÉRO SONT INTERCHANGEABLES AVEC LES PIÈCES CORRESPONDANTES DU CÔTÉ OPPOSÉ.

Pièce No. 310452

TONDEUSE AUTOPORTEE DE 38 POUCES, MODELE A3560-020

No clé	No de pièce	Description	No clé	No de pièce	Description
1	302831	Carter de coupe	25	56424	Ens. arbre de poulie
2	57314	Barre anti-dérapante	26	56425	Ens. base et arbre de poulie
3	126216	Boulon de carrosserie, 5/16 - 18 x 3/4 pouce	27	49562	Roulement
4	271184	Ecrou Keps, filetage 5/16 - 18	28	50616	Ecran à poussière
5	57318	Glissière de courroie	29	55547	Arbre de poulie
6	1498	Ecrou hex à blocage central, filetage 5/16 - 18	30	49562	Roulement
7	57360	Support de pivot	31	50818	Espaceur
8	120834	Vis hex, 5/16 - 18 x 1/2 de pouce	32	51449	Espaceur
9	1498	Ecrou hex à blocage central, filetage 5/16 - 18	33	56390	Poulie
10	57338	Ens. tube-pivot	34	56365	Rondelle spéciale
11	51985	Support, tube-pivot	35	1282	Contre-écrou à collerette, filetage 5/16-18 x 7/8 de pouce
12	120834	Vis hex, 5/16 - 18 x 1/2 de pouce	36	50634	Vis hex à rondelle incorporée, 5/16-18 x 7/8 de pouce
13	1498	Ecrou hex à blocage central, filetage 5/16 - 18	37	300345	Vis hex, 5/16-18 x 1-3/8 de pouce
14	57337	Quadrant	38	1498	Ecrou hex à blocage central, filetage 5/16 - 18
15	122007	Vis hex, 5/16-18 x 3/4 de pouce	39	57327	Plaque de support de levée
16	1498	Ecrou hex à blocage central, filetage 5/16 - 18	40	120228	Vis hex, 5/16-18 x 5/8 de pouce
17	122040	Vis hex, 5/16-18 x 1-1/2 de pouce	41	1498	Ecrou hex à blocage central, filetage 5/16 - 18
18	1498	Ecrou hex à blocage central, filetage 5/16 - 18	42	57340	Support de pivot, avant
19	300179	Support, poulie intermédiaire	43	57196	Tige-pivot
20	44108	Contre-écrou hex à grande collerette, filetage 5/16 - 18	44	20864	Bague en E
21	180077	Vis, hex, 5/16 - 18 x 3/4 de pouce	45	57321	Ressort
22	49320	Support, câble poulie	46	120386	Rondelle plate, 5/16 de pouce
23	120228	Vis hex, 5/16-18 x 5/8 de pouce	47	57299	Lame, 19.5" levée standard
24	1498	Ecrou hex à blocage central, filetage 5/16 - 18	48	2493	Rondelle moulée
			49	39573	Vis hex autoserrante, 3/8-24 x 1 pouce

TONDEUSE AUTOPORTEE DE 38 POUCHES, MODELE A3560-020



Réf.
Support, poulie
intermédiaire

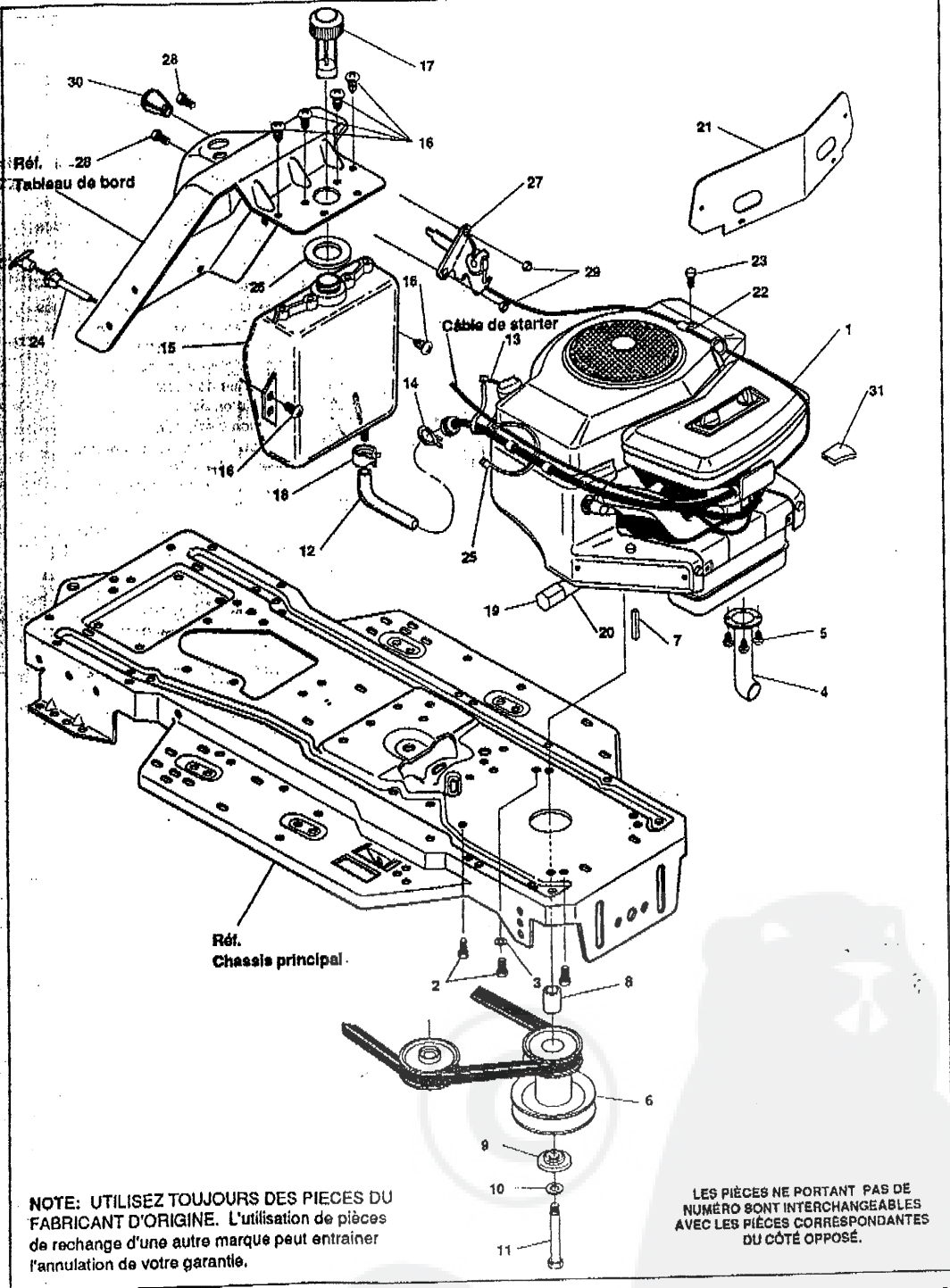
NOTE: UTILISEZ TOUJOURS DES
PIECES DU FABRICANT D'ORIGINE.
L'utilisation de pièces de rechange
d'une autre marque peut entraîner l'an-
nullation de votre garantie.

LES PIÈCES NE PORTANT PAS DE NUMÉRO SONT INTER-
CHANGEABLES AVEC LES PIÈCES CORRESPONDANTES
DU CÔTÉ OPPOSÉ.

TONDEUSE AUTOPORTEE DE 38 POUCES, MODELE A3560-020

No clé	No de pièce	Description	No clé	No de pièce	Description
1	47816	Goupille	33	52584	Roue, carter
2	56180	Barrette, 1-5/8 de pouce	34	23763	Boulon hex d'embase
3	300491	Ens. bras de poulie intermédiaire	35	1499	Ecrou hex, à blocage central, filetage 3/8 - 16
4	9282	Bras, poulie intermédiaire	36	57329	Levier de réglage de la hauteur
5	306973	Patin de frein	37	57324	Vis, crochet
6	41601	Rivet, patin de frein	38	271184	Ecrou Keps, filetage 5/16 - 18
7	300180	Boulon d'embase, filetage 3/8-16	39	122040	Vis hex, 5/16-18 x 1-1/2 de pouce
8	998416	Rondelle plate, 3/8 de pouce	40	1498	Ecrou hex à blocage central, filetage 5/16 - 18
9	45171	Contre-écrou à grande collerette, filetage 3/8-16	41	57319	Ressort
10	1346	Glissière de courroie	42	995338	Vis Tapite, 1/4-20 x 5/8 de pouce
11	303030	Poulie intermédiaire	43	56924	Poignée, levier de réglage de la hauteur
12	57325	Boulon de carrosserie, 3/8-16 x 2 pouces	44	300188	Levier d'embrayage
13	120382	Rondelle de blocage fendue, 3/8 de pouce	45	1288	Retenue de câble
14	120377	Contre-écrou, filetage 3/8-16	46	39298	Boulon en nylon
15	121954	Vis hex, 1/4-20 x 2 pouces	47	57322	Boulon d'embase
16	271172	Ecrou Keps, filetage 1/4-20	48	1502	Ecrou hex à blocage central, filetage 1/4 - 20
17	303247	Ens. frein de lame	49	120396	Rondelle plate, 17 /32 pouce
18	12542	Bras de frein	50	8280	Barrette
19	306973	Patin de frein	51	46478	Poignée, levier d'embrayage
20	135824	Rivet, patin de frein	52	57326	Cle d'embrayage
21	120228	Vis hex, 5/16-18 x 5/8 de pouce	53	39298	Poulie en nylon
22	120393	Rondelle plate, 11/32 de pouce	54	49332	Goupille, 3/8 x 1 pouce
23	1498	Ecrou hex à blocage central, filetage 5/16 - 18	55	121222	Barrette, 3/4 de pouce
24	300316	Tige de retour du frein	56	300341	Cable, levée du tablier
25	1502	Ecrou hex à blocage central, filetage 1/4-20	57	9405	Goupille, câble de levée
26	35410	Ressort	58	120372	Ecrou carré, filetage 1/4 - 20
27	300683	Ressort, embrayage	59	39522	Goupille
28	300680	Courroie	60	56180	Barrette, 1-5/8 de pouce
29	302833	Retenue de courroie	61	57818	Déflexeur d'éjection
30	120228	Vis hex, 5/16-18 x 5/8 de pouce	62	57315	Goupille
31	120393	Rondelle plate, 11/32 de pouce	63	55767	Ressort
32	1498	Ecrou hex à blocage central, filetage 5/16 - 18			

TONDEUSE AUTOPORTEE DE 38 POUCHES, MODELE A3560-020



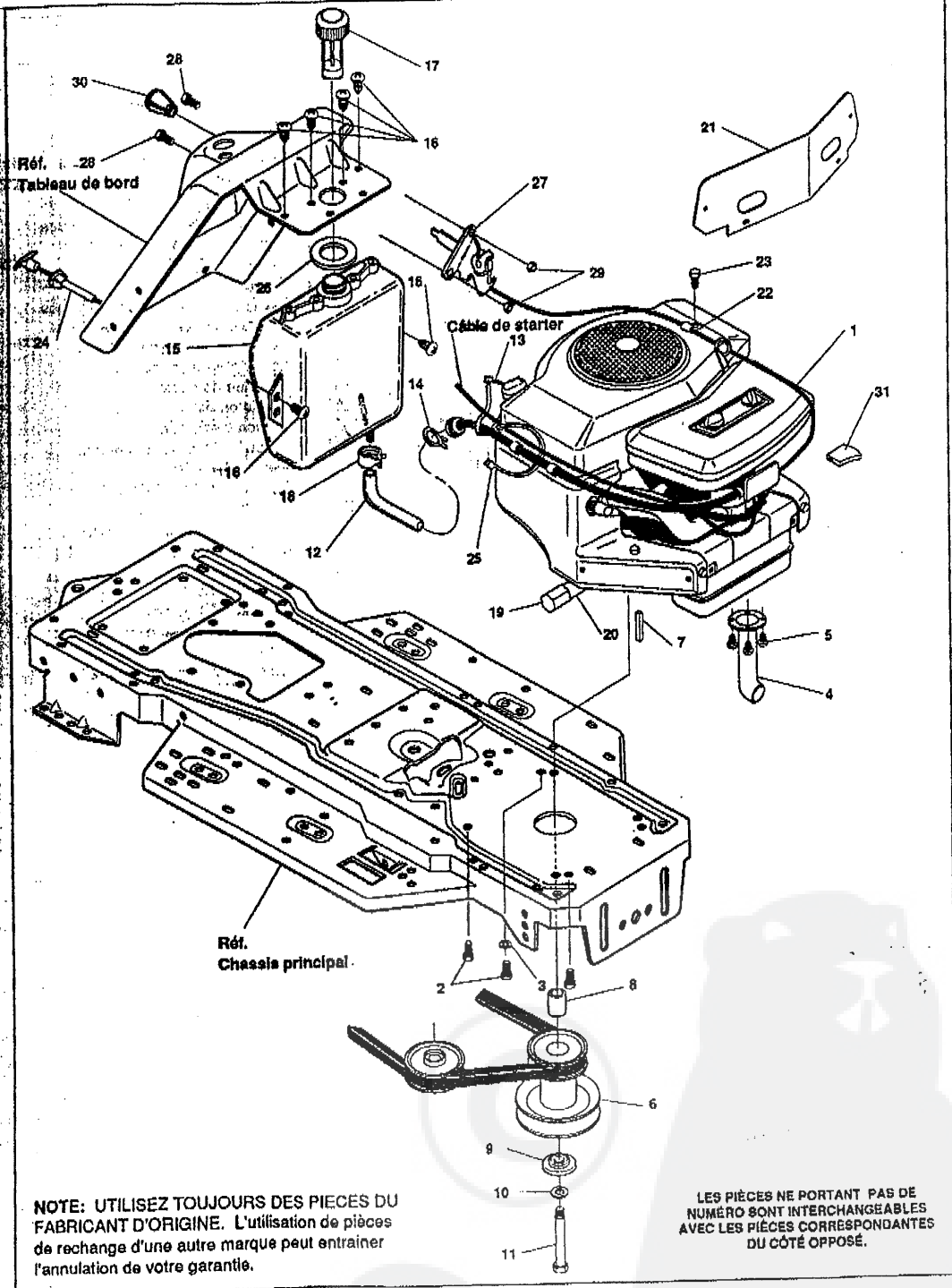
NOTE: UTILISEZ TOUJOURS DES PIÈCES DU FABRICANT D'ORIGINE. L'utilisation de pièces de rechange d'une autre marque peut entraîner l'annulation de votre garantie.

LES PIÈCES NE PORTANT PAS DE NUMÉRO SONT INTERCHANGEABLES AVEC LES PIÈCES CORRESPONDANTES DU CÔTÉ OPPOSÉ.

TONDEUSE AUTOPORTEE DE 38 POUCHES, MODELE A3560-020

No clé	No de pièce	Description	No clé	No de pièce	Description
1	310400	Moteur	15	302580	Réservoir d'essence
2	50947	Vis hex à rondelle incorporée, 3/8-16 x 1-1/4 pouce	16	49050	Vis Plastite, 1/4-20 x 3/4 de pouce
3	138489	Rondelle 5/16 de pouce	17	50988	Capuchon et jauge d'essence
4	52077	Tuyau d'échappement	18	47345	Collier conduit d'essence
5	35287	Vis hex à rondelle incorporée, No. 8-32 x 3/8 de pouce	19	47828	Bouchon du tube de vidange d'huile
6	58361	Ens. de poulie	20	52404	Tube de vidange de l'huile
7	57791	Clavette carrée	21	7399	Ecran de chaleur, capot
8	304246	Espaceur	22	56538	Pinu du cable
9	56431	Rondelle	23	35258	Vis, Taptite no. 10-24 x 3/8 pouce
10	120383	Rondelle de blocage, fendue 7/16 de pouce	24	300432	Levier du starter
11	428644	Vis hex à blocage central, 7/16-20 x 1/2 pouce	25	57444	Attache de fils
12	47452	Conduit d'essence	26	54885	Revêtement anti-vibration
13	57444	Attache de fils	27	300456	Papillon des gaz
14	41008	Collier conduit d'essence	28	35291	Vis hex, no. 10 - 24 x 1/2 de pouce
			29	271166	Ecrou Keps, filetage No 10-24
			30	50807	Poignée, papillon des gaz
			31	302967	Réducteur de vitesse

TONDEUSE AUTOPORTEE DE 38 POUCES, MODELE A3560-020



NOTE: UTILISEZ TOUJOURS DES PIÈCES DU FABRICANT D'ORIGINE. L'utilisation de pièces de rechange d'une autre marque peut entraîner l'annulation de votre garantie.

LES PIÈCES NE PORTANT PAS DE NUMÉRO SONT INTERCHANGEABLES AVEC LES PIÈCES CORRESPONDANTES DU CÔTÉ OPPOSÉ.

TONDEUSE AUTOPORTEE DE 38 POUCES, MODELE A3560-020

No clé	No de pièce	Description	No clé	No de pièce	Description
1	310400	Moteur	15	302580	Réservoir d'essence
2	50947	Vis hex à rondelle incorporée, 3/8-16 x 1-1/4 pouce	16	49050	Vis Plastite, 1/4-20 x 3/4 de pouce
3	138489	Rondelle 5/16 de pouce	17	50988	Capuchon et jauge d'essence
4	52077	Tuyau d'échappement	18	47345	Collier conduit d'essence
5	35287	Vis hex à rondelle incorporée, No. 8-32 x 3/8 de pouce	19	47828	Bouchon du tube de vidange d'huile
6	58361	Ens. de poulie	20	52404	Tube de vidange de l'huile
7	57791	Clavette carrée	21	7399	Ecran de chaleur, capot
8	304246	Espaceur	22	56538	Pinu du cable
9	56431	Rondelle	23	35258	Vis, Tapite no. 10-24 x 3/8 pouce
10	120383	Rondelle de blocage, fendue 7/16 de pouce	24	300432	Levier du starter
11	428644	Vis hex à blocage central, 7/16-20 x 1/2 pouce	25	57444	Attache de fils
12	47452	Conduit d'essence	26	54885	Revêtement anti-vibration
13	57444	Attache de fils	27	300456	Papillon des gaz
14	41008	Collier conduit d'essence	28	35291	Vis hex, no. 10 - 24 x 1/2 de pouce
			29	271166	Ecrou Keps, filetage No 10-24
			30	50807	Poignée, papillon des gaz
			31	302967	Réducteur de vitesse