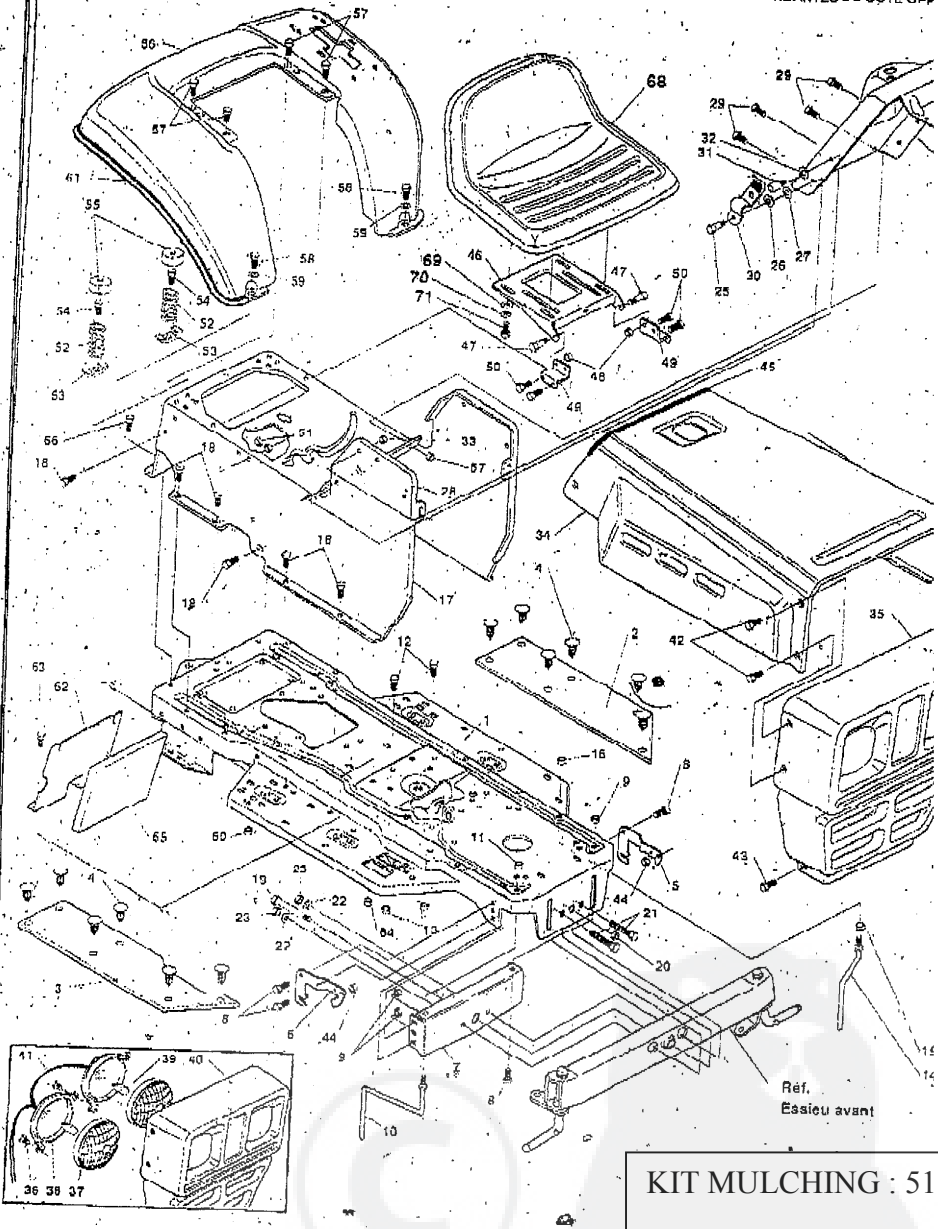


# TONDEUSE AUTOPORTEE DE 39 POUCES, MODELE A3560-040

NOTE: UTILISEZ TOUJOURS DES PIÈCES DU FABRICANT D'ORIGINE. L'utilisation de pièces de rechange d'une autre marque peut entraîner l'annulation de votre garantie.

LES PIÈCES NE PORTANT PAS DE NUMÉRO INTERCHANGEABLES AVEC LES PIÈCES CORRESPONDANTES DU CÔTÉ OPP.



**TONDEUSE AUTOPORTEE DE 39 POUCHES, MODEL: A3560-040**

LORSQUE VOUS COMMANDEZ DES PIÈCES DE RECHANGE, DONNEZ TOUJOURS LES RENSEIGNEMENTS SU

- 1) LE NUMÉRO DE LA PIÈCE; (2) SON NOM; (3) LA QUANTITÉ DESIRÉE;
- (4) LE NUMÉRO DE MODÈLE (TEL QU'IL FIGURE SUR LA PLAQUE DU MODÈLE).

POUR EXPÉDIER VOTRE COMMANDE, SUIVEZ LES INSTRUCTIONS  
CONTENUES SUR LA PREMIÈRE PAGE DE CE MANUEL.

LES CÔTÉ GAUCHE ET DROIT DE LA TONDEUSE CORRESPONDENT À VOTRE GAUCHE ET À  
VOTRE DROITE LORSQUE VOUS VOUS TENEZ DERRIÈRE LA TONDEUSE.

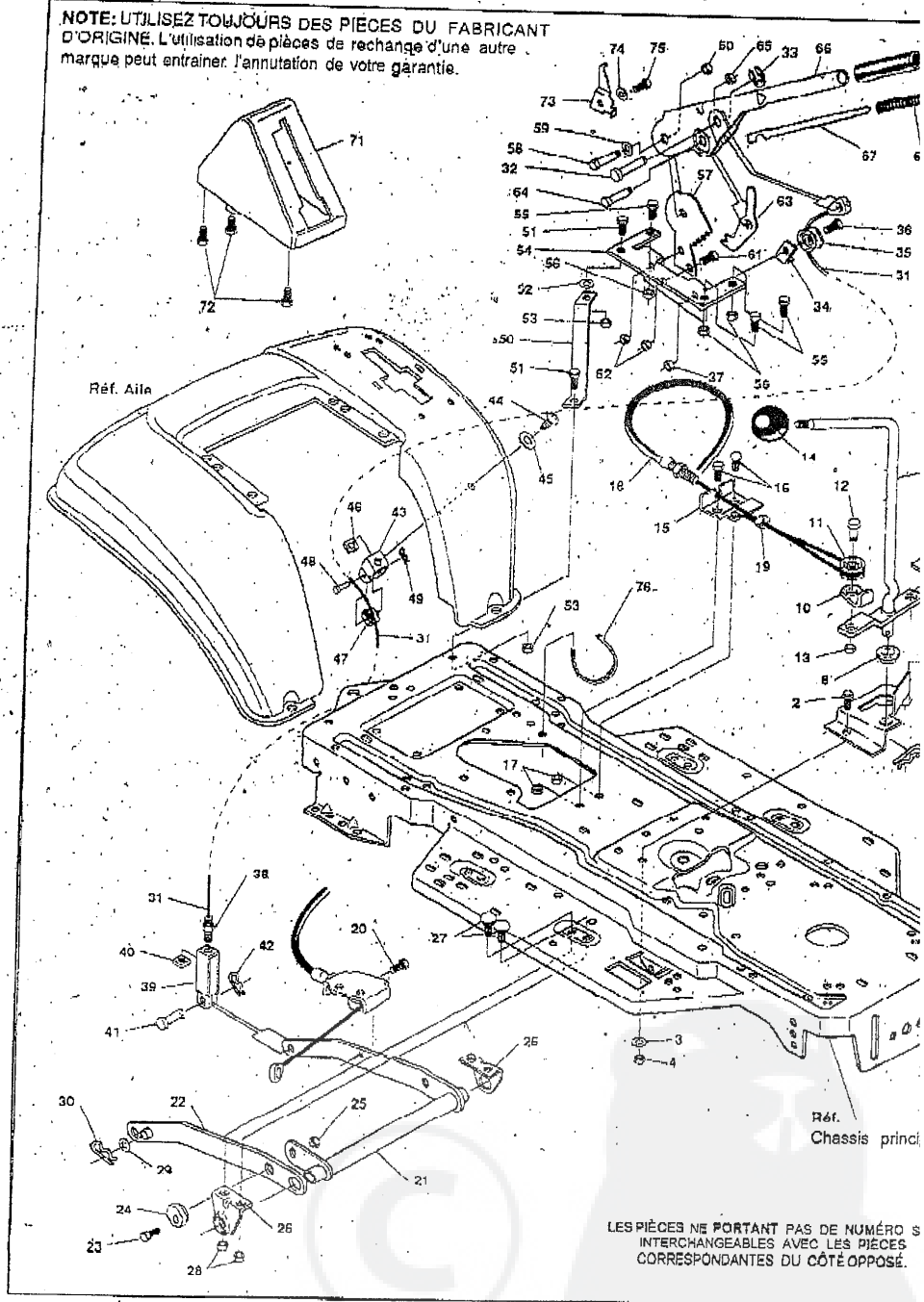
LORSQUE VOUS COMMANDEZ UNE PIÈCE, NE DONNEZ PAS LE NUMÉRO-CLÉ MAIS BIEN LE NUMÉRO DE LA  
Toutes les pièces de remplacement seront fournies dans les couleurs de la production de s tons ne  
Des frais de transports seront demandés pour les commandes de petites pièces.

No clé	No de pièce	Description	No clé	No de pièce	Description
1	3 0 8	Câblage principal	38	52571	Encadrement de phare
2	310005	Revêtement de palier, gauche	39	52572	Ampoule de phare
3	310006	Revêtement de palier, droite	40	53401	Grille
4	309235	Attache de rochet	4 1	56189	File conducteur, phare
5	12643	Support, grille gauche	42	57215	Vis, taptite, 5/16 - 9 x 3/4 pouce
6	12644	Support, grille droite	4 3	36149	Boulon d'embase
7	56361	Support d'essieu	44	1498	Ecrou hex à blocage central, filetage 5/16 - 18
8	56030	Vis hex, 5/16 - 18 x 3/4 pouce	4 5	47453	Large bande noire
9	56273	Ecrou hex blocant, large bord, filetage 5/16 - 18	46	58367	Plaque de siège
10	300440	Glissière de courroie	47	20507	Boulon d'embase
11	1498	Ecrou, hex à blocage central, filetage 5/16 - 18	48	1498	Ecrou, hex à blocage central, filetage 5/16 - 18
12	120229	Vis hex, 5/16 - 18 x 5/8 pouce	49	310660	Armature, support de siège
13	1498	Ecrou, hex à blocage central, filetage 5/16 - 18	50	120228	Vis hex, 5/16 - 18 x 5/8 de pouce
14	300635	Glissière de courroie	51	1498	Ecrou - hex à blocage central, filetage 5/16 - 18
15	124824	Ecrou auto-serrant, filetage 5/16 - 18	52	57153	Ressort de siège
16	271190	Ecrou keps, filetage 3/8 - 16	53	1341	Clip, ressort du siège
17	309657	Console	54	44811	Vis, taptite, 1/4 - 20 x 3/4 pouce
18	995346	Vis Taptite, 1/4 - 20 x 1/2 pouce	5 5	56987	Capuchon, ressort de siège
19	58246	Boulon d'embase, essieu pivot avant	56	58334	Aile
20	1500	Contre-écrou, filetage 1/2 - 3	57	995346	Vis Taptite, 1/4 - 20 x 1/2 pouce
21	122207	Vis hex, 3/8 - 16 x 3 pouces	58	122017	Vis hex, 5/16 - 18 x 3 pouce
22	2483	Rondelle Bellvil	59	446363	Rondelle plate, 3/8 de pouce
23	1498	Contre-écrou hex, blocage central, filetage 3/8 - 16	60	1498	Ecrou hex à blocage central, filetage 5/16 - 18
24	300260	Tableau de bord	61	55821	Bande noire étroite
25	8462	Boulon d'embase	62	9664	Ecran de chaleur
26	120394	Rondelle plate, 3/8 de pouce	63	120228	Vis hex, 5/16 - 18 x 5/8 de pouce
27	120393	Rondelle plate, 11/32 de pouce	64	1498	Ecrou hex à blocage central, filetage 5/16 - 18
28	1498	Ecrou hex, blocage central, filetage 5/16 - 18	65	55539	Mousse
29	995346	Vis Taptite, 1/4 - 20 x 1/2 pouce	66	35497	Vis, taptite, 5/16 - 18 x 1/2 pouce
30	57159	Patte caoutchouc, fermeture du capot	67	-1502	Ecrou hex à blocage central, filetage 1/4 - 20
31	53446	Goupille	68	307661	S i e g e
3 2	138538	Rondelle indesserrable, 5/16 pouce	69	120393	Rondelle plate, 11/32 pouce
33	45174	Contre-écrou, grande collerette filetage, 5/16 - 18	70	120638	Rondelle de blocage fendue 5/16 p o u c e
34	57799	Capot	71	122007	Vis hex, 5/16 - 18 x 3/4 de pouce
35	58732	Grille	72	312365	Manuel de l'utilisateur (non illustré)
36	50669	Vis hex à rondelle incorporée no. 1 O-14 x 1/2 pouce	73	318415	Manuel de pièces de rechange (non illustré)
37	52570	Verra de phare			

\*Pièce non peinte. La liste des pièces peintes se trouve sur la page des décalques.

**FONDEUSE AUTOPORTÉE DE 39 POUCES, MODELE A3560-040**

**NOTE: UTILISEZ TOUJOURS DES PIÈCES DU FABRICANT D'ORIGINE. L'utilisation de pièces de rechange d'une autre marque peut entraîner l'annulation de votre garantie.**



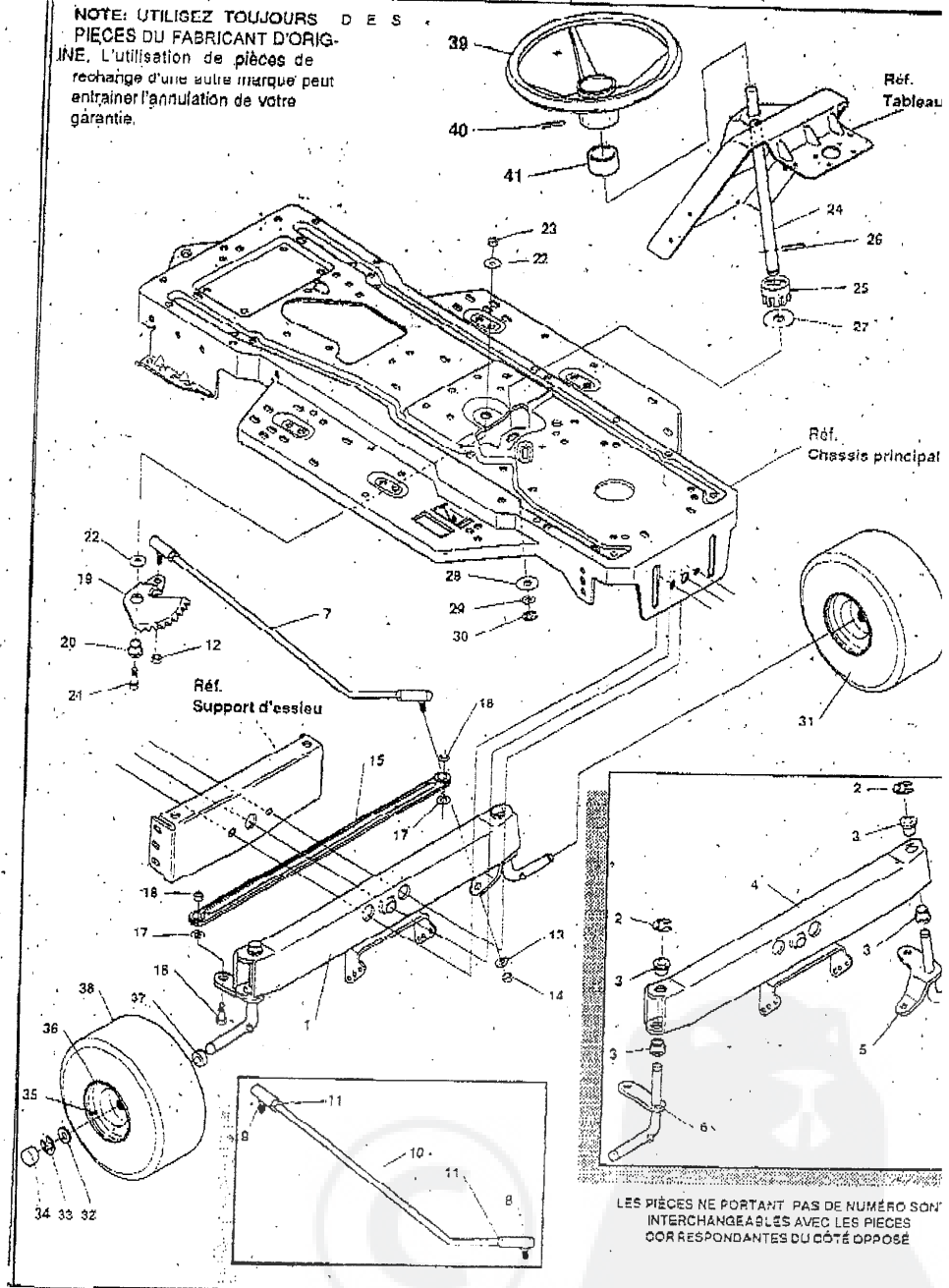
TONDEUSE AUTOPORTEE DE 39 POUÇES, MODELE A3560-040

No clé	No de pièce	Description	No clé	No de pièce	Description
1	9402	Support, levier d'embrayage des lames	39	9405	Manille, câble de levée
2	190079	Vis hex, 5/16-18 x 1 pouce	40	120372	Ecrou carré, filetage 1/4 - 20
3	1 20393	Rondelle plate, 11/32 pouce	41	39522	Goupille
4	1498	Contre-Borou, hex, blocage central, filetage 5/16 - 18	42	121222	Goupille, 3/32 x 3/4 pouce
5	304791	Levier d'embrayage	43	9239	Manille
6	50146	Roulement	44	439455	Vis, tête ronde, 5/16-18 x 9/16 de p
7	8260	Goupille	45	301551	Rondelle, cintrée, 11/32 pouce
8	300699	support	46	120373	Ecrou carré, filetage 5/16-18
9	35490	Vis, tête hex, wa., 5/16 - 18 x 3/4 pouce	47	39298	P o u l i e
10	1238	Support, retenue	48	306317	Goupille de verrouillage
11	39298	Poulie	49	8260	Barrette
12	59336	Boulon d'embase	50	300336	Support de l'aile
13	1502	Contre-écrou, blocage central, hex., filetage 1/4 - 20	51	1 80079	Vis, tête hex, 5/16-18 x 1 pouce
14	55514	Poignée levier de vitesse	52	45602	Rondelle, 5/16 pouce
5	9397	Support, câble de châssis	53	-1498	Contre-écrou, hex, blocage centra filetage 5/16 - 18
16	180020	Vis, tête hex, 1/4 - 20 x 3/4 pouce	54	58333	Support, levier de réglage de haute
17	1502	Contre-écrou, blocage central, hex, filetage 1/4 - 20	55	180077	Vis hex, 5/16 - 18 x 3/4 de pouce
18	301503	Ens. entraînement de la lame	56	1498	Ecrou hex à blocage central, filetage 5/16 - 18
19	120613	Ecrou hex, filetage 1/4-20	57	301238	Secteur denté, réglage de hauteur
20	35498	Vis hex à rondelle incorporée, 5/16 - 18 x 3/4 pouce	58	300171	Boulon
21	9185	Ens. levée arrière	59	996418	Rondelle plate, .506 x .75 x .024
22	9186	Ens. barre d'accouplement, droite	60	44108	Contre-Borou hex 8 grande collere filetage 5/16 - 18
23	180079	Vis hex, 5/16-18 x 1 pouce	61	180077	Vis hex, 5/16 - 18 x 3/4 de pouce
24	58247	Ecrou tendeur	62	1498	Contre-écrou, hex, blocage centra filetage 5/16 - 18
25	1498	Ecrou hex à blocage central, filetage 5/16 - 18	63	301239	Cliquef, réglage de hauteur
26	9117	Support, suspension arrière	64	300171	Boulon d'embase
27	126211	Boulon de carrosserie, 5/16-18 x 5/8 de pouce	65	44108	Contre-écrou hex à grande collerett filetage 5/16 - 18
28	1498	Ecrou tiex à blocage central, filetage 5/16 - 18	66	9788	Poignée, levier de réglage de hau
29	120396	Rondelle plate, 17/32 pouce	67	303027	Tige de manoeuvre, réglage de hau
30	8260	Goupille	68	58326	Ressort, levier de réglage de hauteur
31	300341	Cable, levée du carter	69	58329	Poignée
32	300310	Axe de chaîne	70	58326	Poignée, bouton-poussoir de réglag hauteur
33	300311	Bague en "E"	71	300335	Boitier, levier de réglage de hauteur
34	9149	Support, ancrage de cable	72	300340	Vis hex Plastite, #10 x .75
35	39298	Poulie	73	9435	Indicateur
36	58336	Boulon d'embase	74	138479	Rondelle de blocage externe, .195 x .41 x .03
37	1502	Ecrou hex à blocage central, filetage 1/4 - 20	75	35287	Vis hex à rondelle incorporée, No 8-32 x 3/8 de pouce
38	120375	Ecrou hex, filetage, 1/4-20	76	57444	Collier de cable

\*Pièce non peinte. La liste des pièces peintes se trouve sur la page des décalques.

**TONDEUSE AUTOPORTEE DE 39 POUCES, MODELE A3560-040**

NOTE: UTILISEZ TOUJOURS DES  
PIECES DU FABRICANT D'ORIG-  
INE. L'utilisation de pieces de  
rechange d'une autre marque peut  
entraîner l'annulation de votre  
garantie.



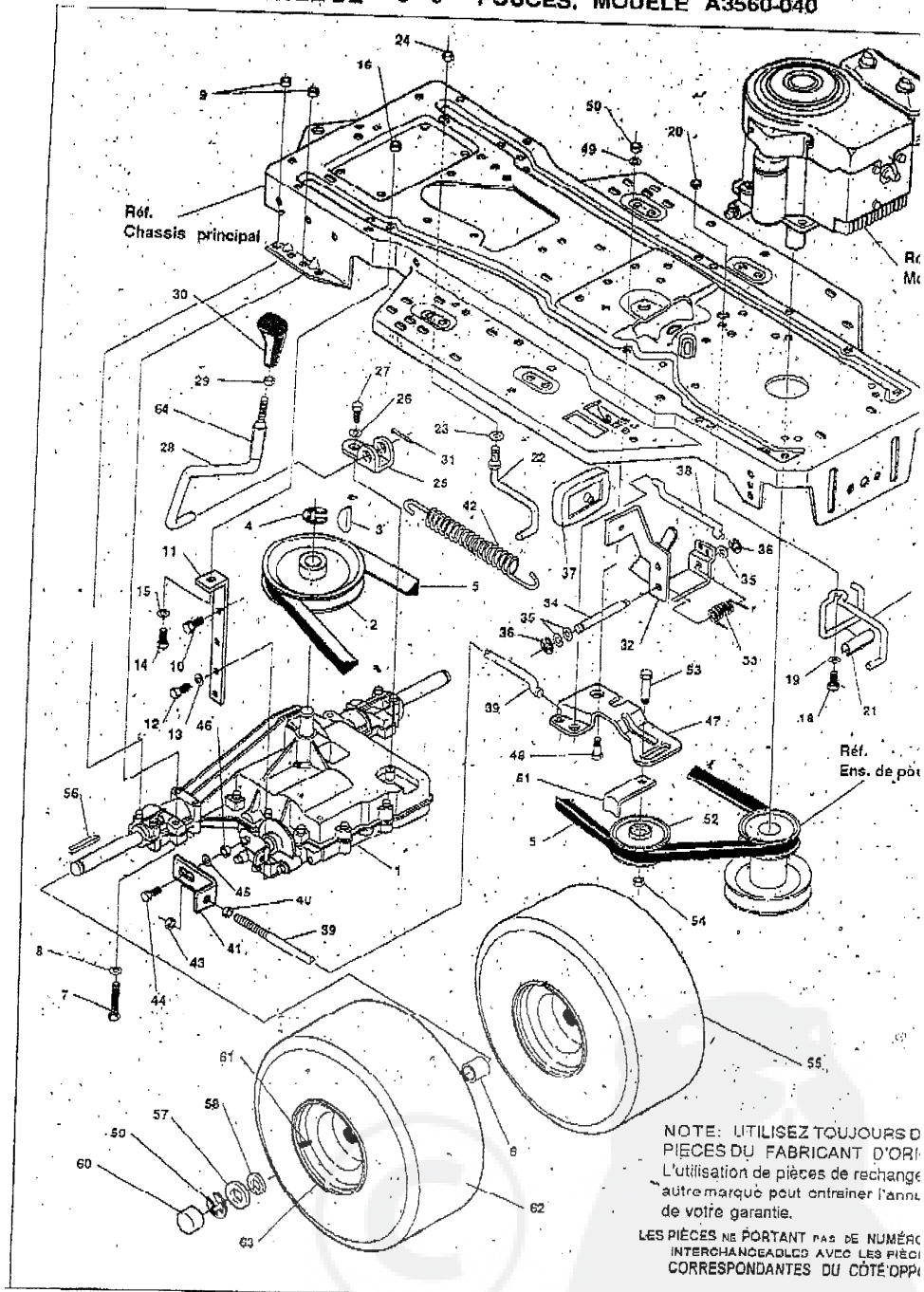
TONDEUSE AUTOPORTÉE DE 39 POUCES, MODÈLE A3560-040

No clé	No de pièce	Description	No clé	No de pièce	Description
1	302927	Ens. essieu avant	20	52405	Roulement à collerette, 1/2 de pou
2	36625	Bague en "E"	21	180177	Vis hex, 1/2-13 x 1-1/2
3	52407	Roulement de moyeu	22	22265	Rondelle
4	300272	Ens. essieu avant, suspendu	23	1500	Ecrou hex à blocage central, filetage 1/2-13
5	302925	Ens. de moyeu, gauche	24	58243	Arbre de direction
6	302926	Ens. de moyeu, droite	25	58244	Pignon menant de direction
7	300146	Ens. de bielle	26	58274	Goupille, 1/4 x 1 3/4 de pouce
8	21275	Joint rotule, filetage 3/8, grand ergot	27	301410	Roulement à collerette, 3/4 de pou
9	57158	Joint rotule, p&tit ergot	28	301398	Rondelle, moulée
10	58291	Biellette de direction	29	21862	Rondelle plate
11	124925	Ecrou hex autoblocant, filetage 3/8-24	30	36625	Bague en "E"
12	46692	Contre-écrou hex, grande collerette, filetage 3/8 - 24 pouce	31	302628	Roue et jante
13	120382	Rondelle de blocage fendue, 3/8 de pouce	32	542	Rondelle plate
14	120369	Ecrou hex, filetage, 3/8 - 24	33	36625	Bague en "E"
15	304590	Ens. barre d'accouplement	34	40394	Enjoleur de moyeu
16	180128	vis 3/8-16 x 1 3/4 de pouce	35	24167	Tige de valve
17	120382	Rondelle de blocage fendue, 25/64 de pouce	36	39829	Roue
18	1499	Ecrou, hex, blocage central, filetage 3/8 - 18	37	38979	Roulement
19	58289	Pignon mené de direction	38	301140	Pneu
			39	301251	Volant
			40	456378	Goupille creuse
			41	57212	Arbre de direction

\*Pièce non peinte. La liste des pièces peintes se trouve sur la page des décaïques.



TONDEUSE AUTOPORTEE DE 3 9 POUCES. MODELE A3560-040



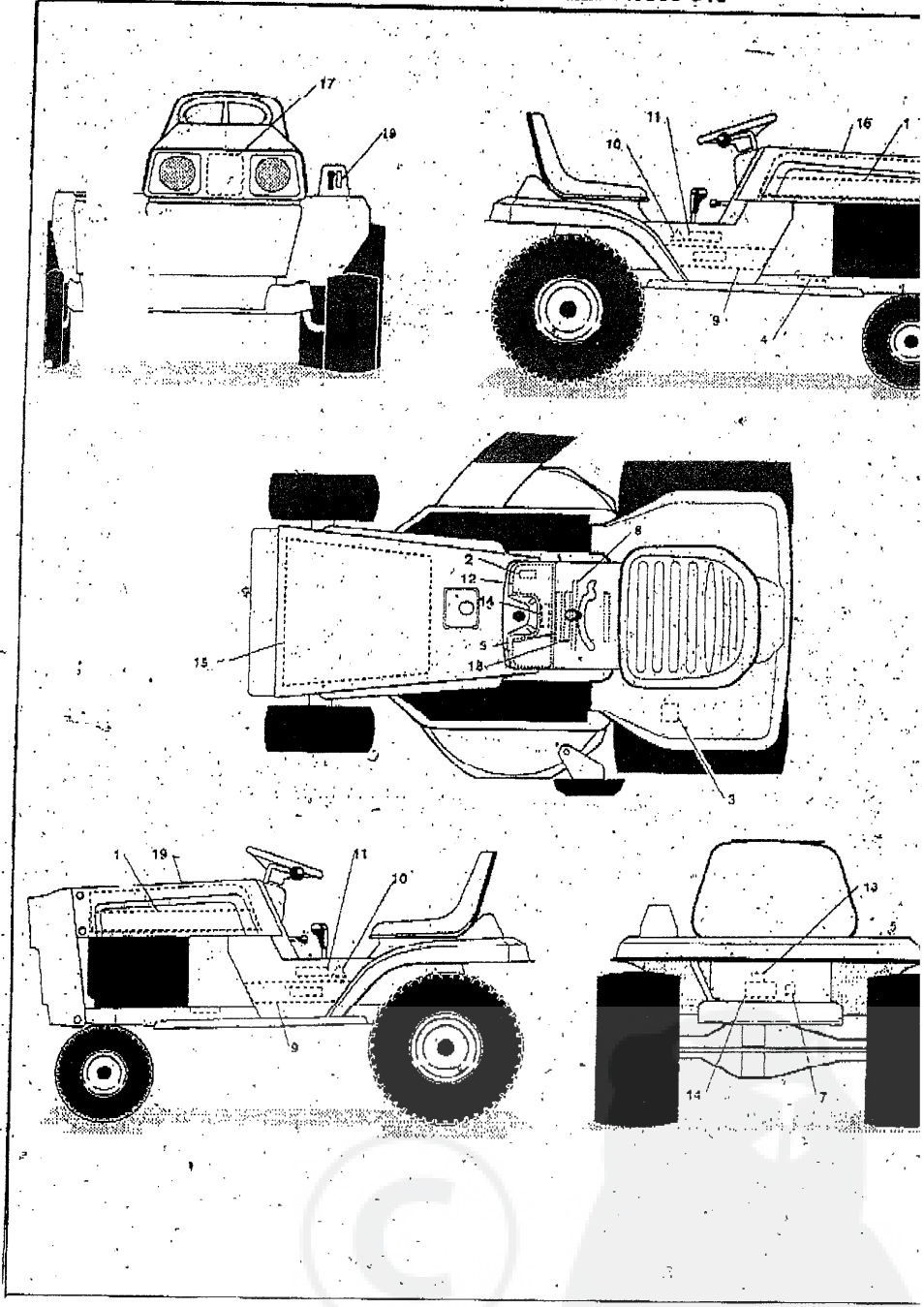
NOTE: UTILISEZ TOUJOURS DES PIÈCES DU FABRICANT D'ORIGINE.  
L'utilisation de pièces de rechange d'un autre marque peut entraîner l'annulation de votre garantie.  
LES PIÈCES NE PORTANT PAS DE NUMÉRO SONT INTERCHANGEABLES AVEC LES PIÈCES CORRESPONDANTES DU CÔTÉ OPPOSÉ.

TONDEUSE AUTOPORTEE DE 39 POUCHES, MODELE A3580-040

No clé	No de pièce	Description	No clé	No de pièce	Description
1	302971	Boite-pont	33	57847	Ressort, pédale de frein
2	302745	P o u l i e	34	57196	Tige-pivot
3	30221	Clé Woodruff 606 .750 x .187 x .312	35	2968	Rondelle plate, .504 x .75 x .059
4	22053	Bague en E	36	20864	Bague en "E"
5	57214	Courroie trapezoidale	37	52785	Tampou, pédale embrayage/frein
6	57479	Espaceur, .75 x 1.25 x 1.32	38	57204	Tige d'embrayage
7	186112	Vis hex, 5/16-18 x 2.75	39	57203	Tige de fdin
8	120393	Rondelle plats, 11/32 pouce	40	271184	Ecrou hex keps, filetage 5/16 - 18
9	1498	Ecrou hex à blocage central, filetage 5/16 - 18	41	57217	Support, tige de frein
10	50947	Vis hex à rondelle incorporée, 3/8-16 x 1.25	42	56359	Ressort, embrayage
11	12632	Support (stabilisateur)	43	1498	Ecrou hex à blocage central, filetage 5/16 - 18
12	36496	Vis, petite à rondelle incorporée, 5/16-18 x 3/4 pouce	44	20507	Boulon d'embase hex 1437x.56 filetage 5/16-18
13	120698	Rondelle de blocage fendue 5/16 pouce	45	45602	Rondelle plate, 5/16 de pouce
14	122017	Vis hex, 5/16 - 18 x 1 pouce	46	1498	Ecrou, hex, blocage central, filetage 5/16 - 18
15	120393	Rondelle plate, 11/32 pouce	47	300154	Bras, poulie intermédiaire
15	1498	Ecrou, hex, blocage central, filetage 5/16 - 18	48	300793	Boulon d'embase
17	56356	Glissière de courroie	49	45602	Rondelle plate, 5/16 pouce
18	180079	Vis, tête hex, 5/16-18 x 1 pouce	50	1498	Ecrou, hex, blocage central, filetage 5/16 - 18
19	45602	Rondelle plate de 5/16 de pouce	51	39659	Rétention de courroie
20	1498	Ecrou, hex, blocage central, filetage 5/16 - 18	52	303031	Poulie intermédiaire
21	303278	Profilé plastique, glissière de courroie	53	45892	Boulon de carrosserie, tête ronde, 3/8 - 16 x 1-1/2
22	57259	Glissière de courroie	54	1498	Ecrou, hex, blocage central, filetage, 3/8 - 76
23	138538	Rondelle indesserrable, 5/16 pouce	55	57166	Roue et pneu blancs, 20 x 8.00-8
24	1498	Ecrou hex, blocage central, filetage 5/16 - 18	56	39628	Clavette carrée, .87 x 2.5 pouce
25	57480	Support, levier de vitesse	57	6421	Rondelle plate, 3/4 de pouce
26	57157	Rondelle, boîte-pont	58	42815	Rondelle plate, 3/4 de pouce
27	55255	Vis, tête hex, 1/4 - 28 x 3/4 pouce	59	36625	Bague en "E"
28	302743	Levier de vitesse P920-5	60	40394	Enjoliveur de moyeu
29	120238	Ecrou autoserrant, filetage 1/2 - 1.3	61	24187	Tige de valve
30	304438	Poignée, levier de vitesse, Noma 1/2-10	62	57164	P n e u
31	137185	Barrette, 1/8 x 1 pouce	63	57165	Roue
32	300308	Ens. pédale embrayage-frein	64	3024451	Tube, plastique transparent



TONDEUSE AUTOPORTEE DE 39 POUCHES, MODELE A3560-040



Pièces

LISTE DES PIÈCES DE 39 POUÇES, MODELE A3560-040

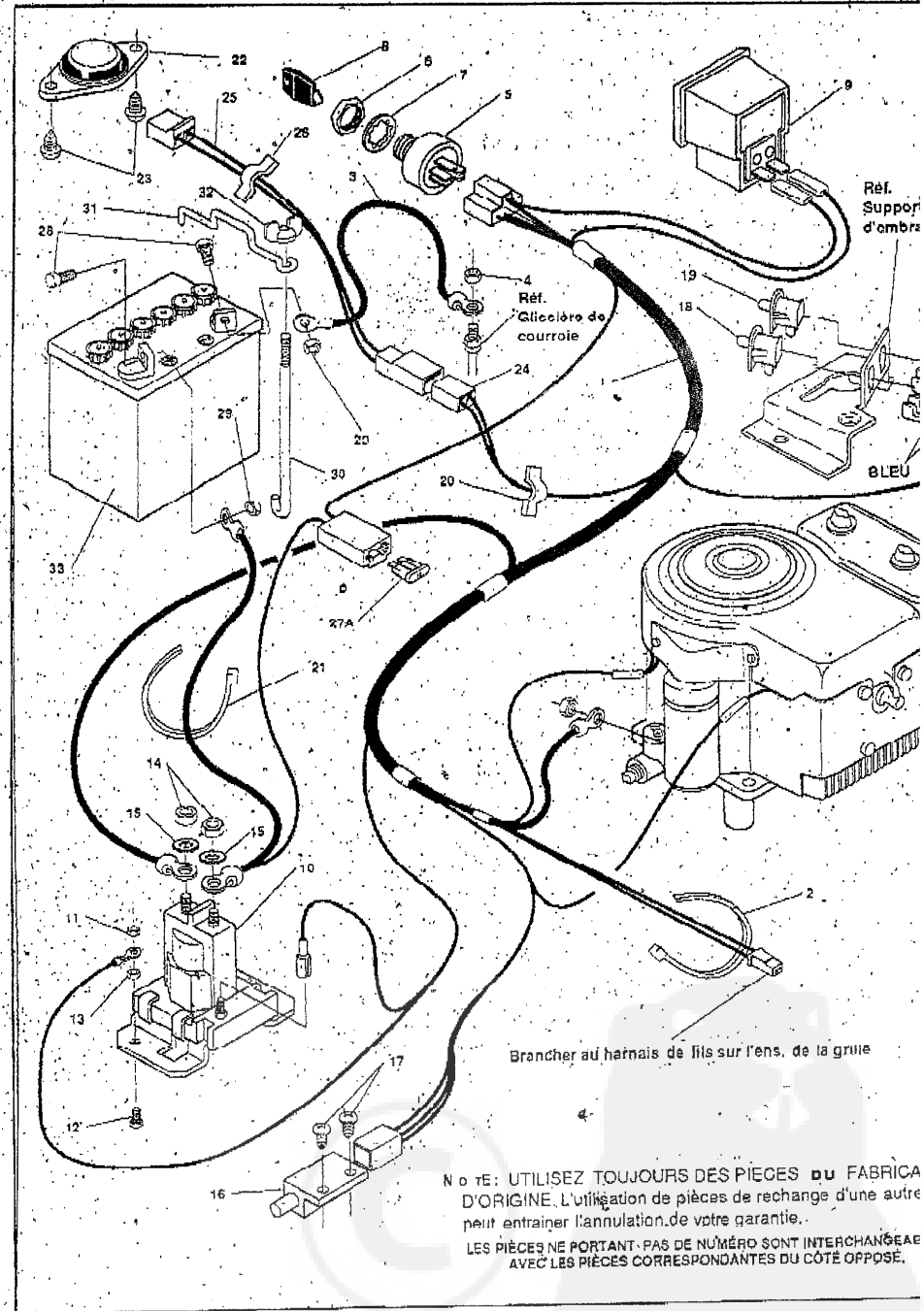
Liste des décalques

No clé	No de pièce	Description	No clé	No de pièce	Description
1	312007	Décalque, capot gauche	10	305770	Décalque triangle, Attention;
2	68900	Décalque, embrayage des lames, Europe	11	307381	Décalque, Danger, en français
3	68901	Décalque, réglage de hauteur de lame, Europe	12	307038	Décalque, tableau de bord,
4	68903	Décalque, embrayage/rein, Europe	13	310436	Décalque, certificat de conformité normes de sécurité françaises
5	69525	Décalque, instructions, haut de la console	14	311299	Décalque, numéro de modèle
6	312008	Décalque, capot droite	15	55995	Mousse
7	300638	Décalque, Export LWA 100DE	16	55836	Mousse
8	301104	Décalque, haut de la console	17	312002	Décalque, grille
9	312001	Décalque, console du tracteur	18	307939	Décalque, haut de la console, instructions pour moteur
			19	301931	Décalque, réglage de hauteur

Liste des pièces peintes

No de la pièce non peinte	Description	No de la pièce
308670	Chassis principal	3 1 0 4
309657	Console	3 1 0 4 6 4
300260	Tableau de bord	306369
57799	Capot	9 0 0 8
58367	Plaque de siège	9 1 5 9
58334	Aile	306364
310660	Armature de support du siège	3 1 0 6 4 7
300336	Support d'aile	306365
302927	Ensemble essieu avant	3 0 6 3 6 7

TONDEUSE AUTOPORTEE DE 39 POUCHES; MODELE A3560-040

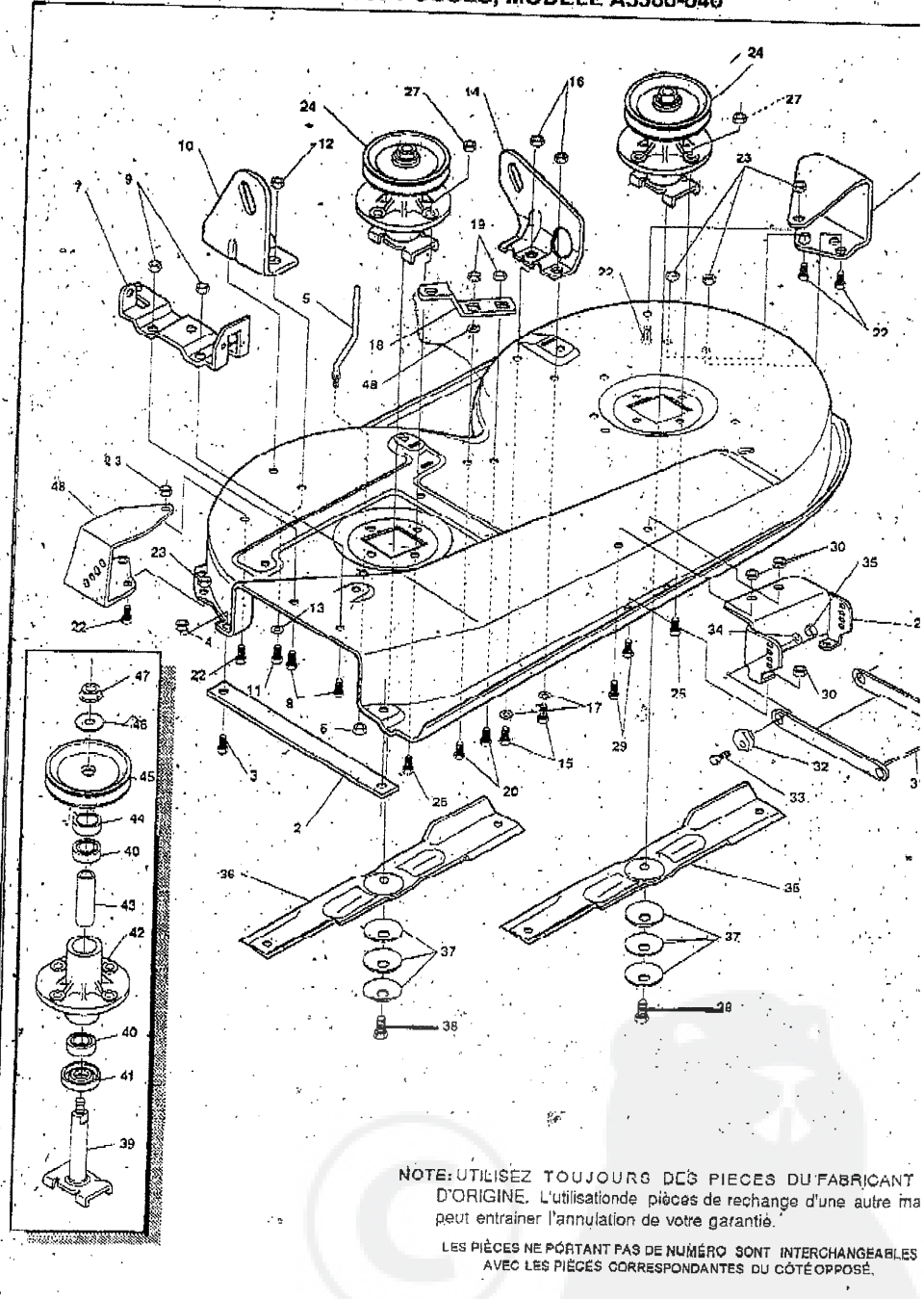


## TONDEUSE AUTOPOURTEE DE 39 POUCES, MODELE A3560-040

No clé	No de pièce	Description	No clé	No de pièce	Description
1	300814	Ensemble, harnais de fils	18	300220	Disjoncteur
2	57444	Attache de câble, nylon noir	19	58277	Contacteur de siège
3	55511	Fil de masse	20	41482	Collier de fils
4	1498	Ecrou hex à blocage central, filetage 5/16 - 18	21	57444	Attache de câble, nylon noir
5	300687	Contacteur de démarrage	22	57547	Contacteur de siège
6	48140	Contre-écrou (pièce de moteur)	23	160505	Vis hex, 114 - 20 x 3/8 de pouce
7	138557	Rondelle de blocage	24	305511	Corps de prise
8	3300626	Clé de contact	25	305431	Ens. de fils
9	300133	Ampèremètre, montage sur panneau	26	41482	Collier de fils
10	53716	Solénoïde	27A	302031	Fusible, 15 amp, à broches
11	271172	Ecrou keps, filetage 1/4 - 20	27B	49211	Fusible, 15 amp, rond
12	187745	Vis hex, 1/4-20 x 3/4 pouce	28	120854	Boulon de carrosserie, 1/4-20 x 5/8 pouce
13	1502	Ecrou hex à blocage central, filetage 1/4 - 20	29	271172	Ecrou keps, filetage 1/4 - 20
14	120368	Vis, tête hex, filetage, 5/16 - 24	30	57551	Tige de fixations de la batterie
15	138485	Rondelle indesserrable, 5/16 pouce	31	57552	Tige de fixation de la batterie, hé
16	57211	Contacteur	32	310067	Petit papillon plastique
17	57220	Vis, tête hex, tap, no. 12 x 1/2 pouce	33	302257	Batterie, 12v 7 plate

\*\*Fusible rond ou à broches sont inclus dans l'ensemble de fils.

TONDEUSE AUTOPORTEE DE 39 POUCHES, MODELE A3560-040



NOTE: UTILISEZ TOUJOURS DES PIECES DU FABRICANT D'ORIGINE. L'utilisation de piéces de rechange d'une autre ma peut entrainer l'annulation de votre garantie.

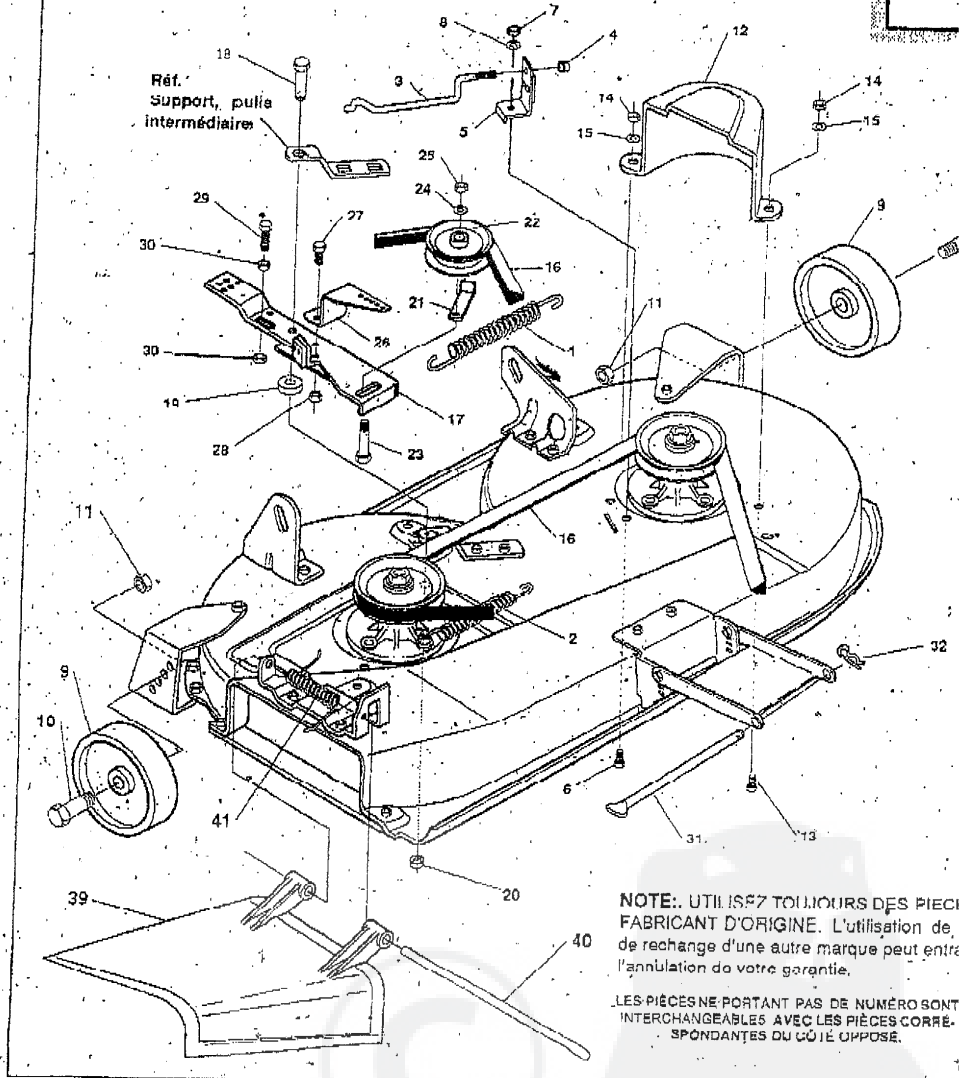
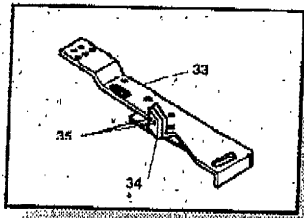
LES PIÉCES NE PORTANT PAS DE NUMÉRO SONT INTERCHANGEABLES AVEC LES PIÉCES CORRESPONDANTES DU CÔTÉ OPPOSÉ.

**TONDEUSE AUTOPORTEE DE 39 POUCES, MODELE A3560-040**

No clé	Code	pièce	Description	No clé	No de pièce	Description
1	302831		Carter	24	58424	Ens. chape depouille
2	57314		Barre anti-dérapante	25	50694	Vis, Taptite, 5/16 - 18 x 7/8 pou
3	26216		Boulon de carrosserie, 5/16 - 18 x 3/4 pouce	26	300345	Vis, Taptite, 5/16 - 18 x 13/8 p
4	271184		Ecrou keps. filetage, 5/16 - 18	27	1498	Ecrou, hex. blocage central, - filetage 5/16 - 18
5	57318		Glissière de courroie	28	58375	Support de levée avant
6	1498		Ecrou hex à blocage central, filetage 5/16 - 18	29	180075	Vis hex à blocage central, 5/16
7	57360	Montant.		30	1498	Ecrou, hex, blocage central, filetage 5/16 - 18
8	12883		Vis hex, 5/16 - 18 x 1/2 de pouce	31	58305	Support d'accrochage du carte
9	1498		Ecrou hex à blocage central, filetage 5/16 - 18	32	58247	Ecrou tandem
10	58250		Support, arrière droit	33	122017	Vis hex, 5/16 - 18 x 1, pouce
11	80677		Vis hex, 5/16 - 18 x 3/4 pouce	34	35214	Rondelle plate, 21164 pouce
12	1498		Ecrou hex à blocage central, filetage 5/16 - 18	35	1498	Ecrou, hex, blocage central filetage 5/16 - 18
13	120393		Rondelle plate, 11132 pouce	36	57299	Lame, 19.5 levée-standard
14	58251		Support de levée de carter, gauche	37	2483	Rondelle élastique
15	180077		Vis hex, 5/16 - 18 x 3/4 pouce	38	39573	Vis, tta hex, 3/8 - 24 x 1 pouce
16	1498		Ecrou, hex à blocage central, filetage 5/16 - 18	39	56425	Base et axe de poulie
17	120393		Rondelle plate, 11/32 pouce	40	49562	R o u l e m e n t
18	300179		Support, poulie intermédiaire	41	50816	Ecran de poussière
19	44106		Contre-Ecrou, hex à large collerette filetage 5/16 - 18	42	55547	C h a p e
20	180077		Vis, tête hex, 5/16 - 18 x 3/4 pouce	43	50818	Espaceur
21	300103		Support de montage de roue, gauche	44	51449	Espaceur
22	180075		Vis hex à blocage central, 5/16-18 x .65	45	56390	Poulie
23	1498		Contre-écrou, hex à blocage central, filetage 5/16 - 18	46	56365	Rondelle spéciale
				47	1282	Contre-écrou, à grande colleret 7/16 - 20
				48	120393	Rondelle plate, 11/32 pouce
				49	300102	Support de montage de roue, d

\*Pièce non peinte. La liste des pièces peintes se trouve sur la page des décalques.





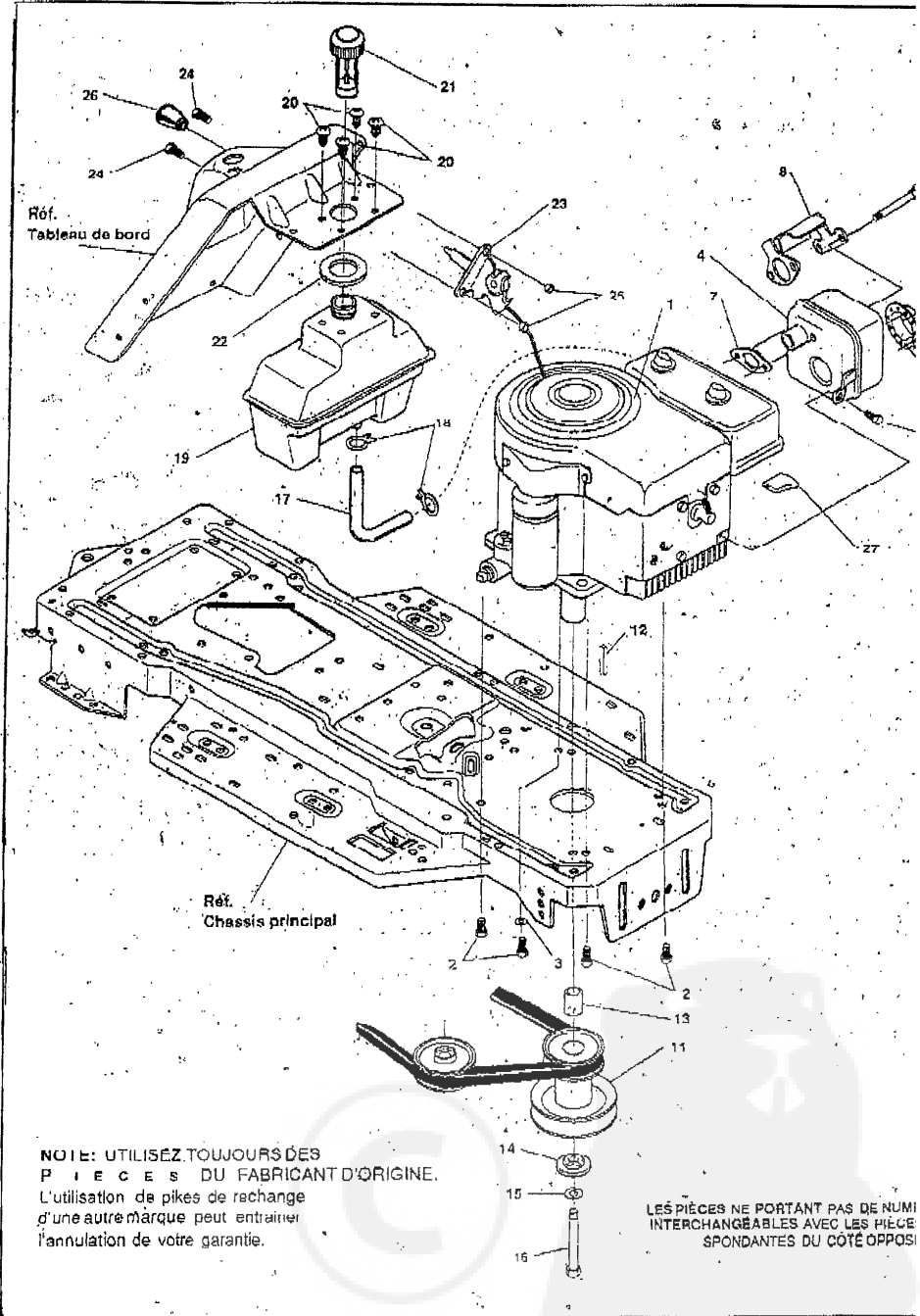
NOTE: UTILISER TOUJOURS DES PIÈCES FABRICANT D'ORIGINE. L'utilisation de, de rechange d'une autre marque peut entraîner l'annulation de votre garantie.

LES PIÈCES NE PORTANT PAS DE NUMÉRO SONT INTERCHANGEABLES AVEC LES PIÈCES CORRESPONDANTES DU CÔTÉ OPPOSÉ.

TONDEUSE AUTOPORTEE DE 39 POUCES, MODELE A3560-040

No clé	pièce	No de	Description	No clé	No de	Description
		pièce			pièce	
1	300473 35410		Ressort	21	1346	Glissière de courroie
3	300316		fige retour du frein	22	303030	Poulie intermédiaire
4	1502		Ecrou hex à blocage central, filetage 1/4 - 20	23	517325	Boulon de carrosserie, 3/8 - 16 x 2 pouce
5	303247		Ens. frein de lame	24	120382	Rondelle de blocage fendue 3/8
6	120228		Vis hex. 5/16 - 18 x 5/8 de pouce	25	120377	Ecrou hex. 3/8 - 16
7	1498		Ecrou hex à blocage central, filetage 5/16 - 18	26	9401	Support extension du bras de
8	120393		Rondelle plate, 1 1/32 de pouce.	27	180077	Vis hex. 5/16 - 18 x 3/4 de pou
9	52584		Roue, carter	2 8	1498	Ecrou hex à blocage central, filetage 5/16 - 18
10	23763		Boulon hex d'embase	29	121954	Vis hex. 1/4 - 20 x 2 pouce
11	1499		Ecrou hex à blocage central, filetage, 3/8 - 16	3 0	271172	Ecrou keps, filetage 1/4 - 20
12	302833		Boîtie poulie gauche	3 1	58306	Tige accrochage du carter
13	120228		Vis hex: 5/16 - 18 x 5/8 pouce	32.	8260	Barrette
14	1498		Ecrou. hex à blocage central, filetage 5/16 - 18	93	9282	Bras, poulie intermédiaire
15	120393		Rondelle plate, 1 1/32 pouce	34	306973	Patin de frein
16	300680		Courroie	35	41601	R i v e t
17	300491		Ens. bras de la poulie intermédiaire	36.	12542	Bras de frein
18	300180		Boulon d'embase, hex. 5/8 x 1.88	37	306973	Patin de frein
19	996416		Rondelle plate, 3/8 de pouce	3 8	135624	Rivet
20	451-71		Contre-écrou, large rebord, filetage 5/16 - 18	39	57818	Détecteur d'éjection
				40	57317	Tige
				41	55767	Ressort

TONDEUSE AUTOPORTEE DE 39 POUCES. MODELE A3560-040



NOTE: UTILISEZ TOUJOURS DES  
PIECES DU FABRICANT D'ORIGINE.  
L'utilisation de pieces de rechange  
d'une autre marque peut entrainer  
l'annulation de votre garantie.

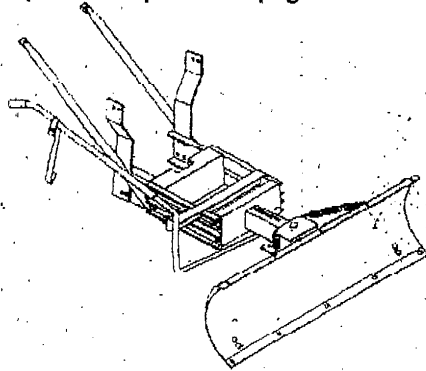
LES PIÈCES NE PORTANT PAS DE NUMÉRO  
INTERCHANGÉABLES AVEC LES PIÈCES  
SPONDANTES DU CÔTÉ OPPOSÉ

**TONDEUSE AUTOPORTEE DE 39 POUCES, MODELE A3560-040.**

No clé	No de pièce	Description	No clé	No de pièce	Description
1	309710	Moteur	15	120383	Rondelle de blocage, fendue
2	50947	Vis hex, taplite, 5/16-18 x 1 1/4 de pouce	16	428644	Vis hex à blocage central, 7/16 x 1 1/4 de pouce
3	138489	Rondelle 5/16 de pouce	17	47452	Conduit d'essence
4	305408	Silencieux	18	41008	Collier conduit d'essence
5	56472	Défecteur	19	302579	Réservoir d'essence
6	35287	Vis hex, wa no., 8-32 x 3/8 pouce	20	49650	Vis, plastite, 1/4-10 x 3/4 de pouce
7	46708	Joint, silencieux	21	50988	Capuchon et jauge d'essence
8	305409	Ecran de chaleur	22	54985	Tampon amortisseur dur d'essence
9	305407	Vis hex, filetage 5/16-18	23	56534	Papillon des gaz
10	305410	Vis hex, filetage 1/4-20	24	35291	Vis hex, no. 10, 24 x 1/2 de pouce
11	58361	Poulie	25	271166	Ecrou hex keps, filetage no. 10
12	57791	Clavette carrée	26	50607	Bouton rond, papillon des gaz
13	304246	Pièce d'épaisseur	27	302067	Réducteur de vitesse
14	56431	Rondelle-guide			

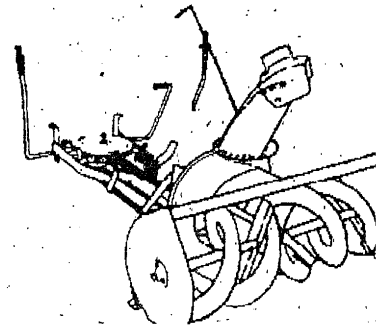
## ACCESSOIRES

Contactez votre concessionnaire de vente pour obtenir les accessoires disponibles. Si vous n'avez pas de concessionnaire de vente, écrivez à l'adresse indiquée sur la première page de ce manuel.



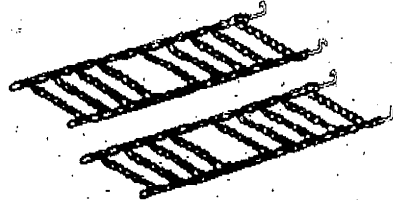
### LAME CMASSE-NEIGE ET NIVELEUSE DE 42 POUCES

Lame robuste en acier extra-dur. Montée sur ressorts. glisse sur les surfaces irrégulières. S'ajuste depuis le siège du conducteur en position droite ou à un angle de 35 degrés vers la gauche et la droite. S'enclenche en position levée pour le voyage. Chaines de roues recommandées.



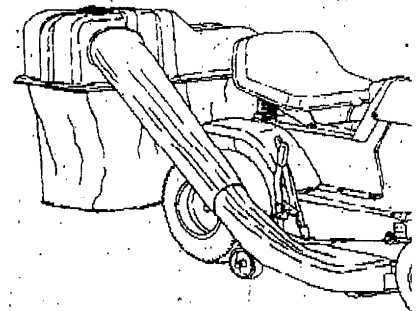
### CHASSE-NEIGE DEUX-TEMPS

Puissant chasse-neige à deux temps avec une hélice. Peut déblayer plus de 70 tonnes de neige par heure. Lancer la neige avec précision dans la direction choisie. L'angle d'éjection contrôlé par le conducteur tour à tour. Contrepoids et chaînes de roues recommandés.



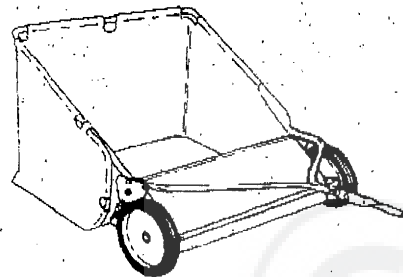
### CHAINES DE ROUES

Vous pouvez vous procurer des chaînes pour augmenter la traction de vos roues. Précisez la dimension de vos pneus lorsque vous passez commande.



### UNITE ARRIERE DE RAMASSAGE D'HERBE

Pour les carters de 40 pouces à décharge latérale. Décharge facile à mettre et à enlever. Livré avec 6 bacs à litière d'une capacité de 6 boisseaux chacun.



### BALAYEUR DE PELOUSE

Comprend des roues inusables et un panier solide. Le panier est imperméable, irrétrécissable et imputrescible. Capacité 6 boisseaux. Le vidage et le réglage de hauteur se font depuis le siège du conducteur.

### CONTREPOIDS DE ROUES

Des poids pour les roues sont disponibles pour augmenter la traction. Spécifiez la taille des pneus avec votre commande.