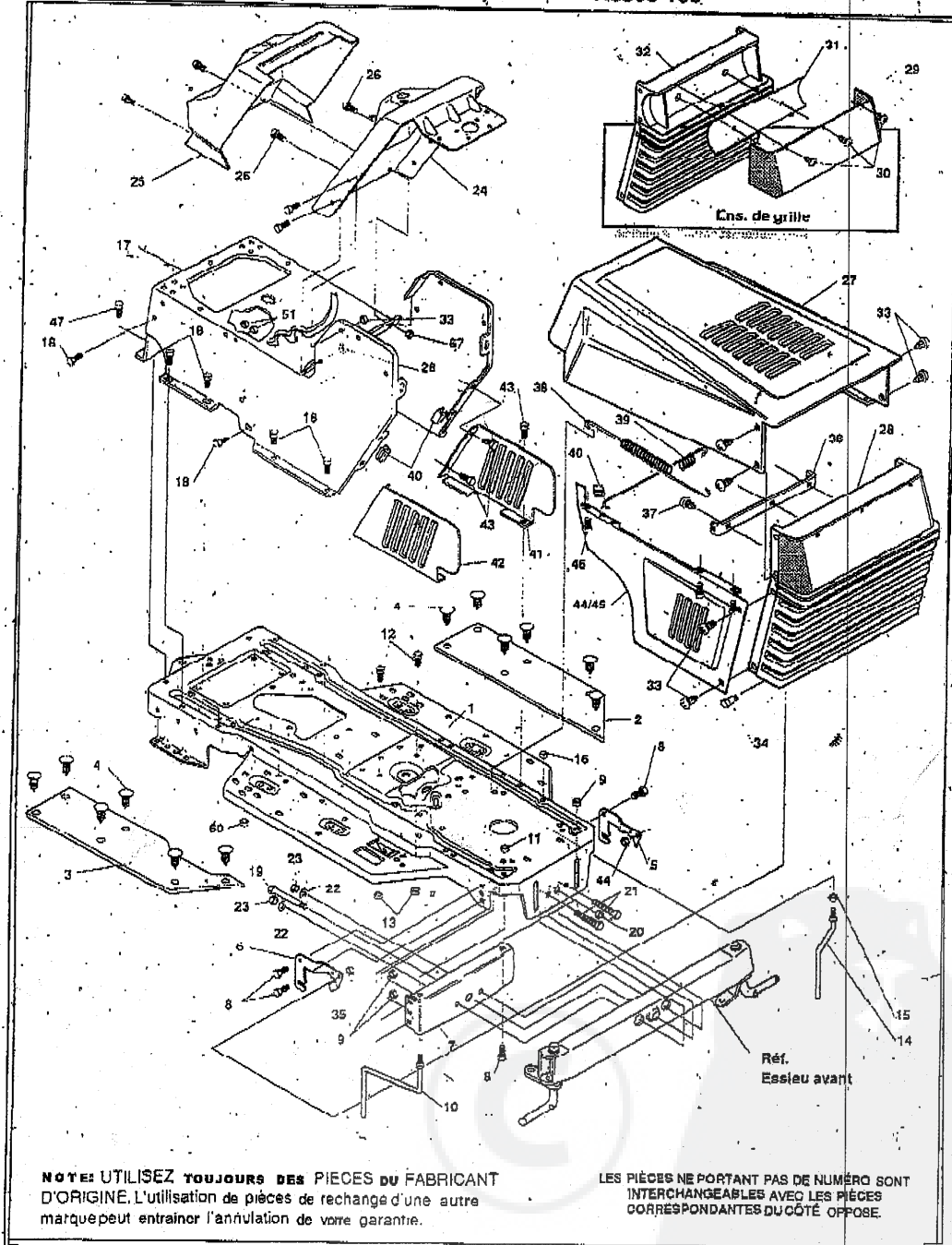


TONDEUSE AUTOPORTEE DE 39 POUCHES, MODELE A3560-190



NOTE: UTILISEZ TOUJOURS DES PIÈCES DU FABRICANT D'ORIGINE. L'utilisation de pièces de rechange d'une autre marque peut entrainer l'annulation de votre garantie.

LES PIÈCES NE PORTANT PAS DE NUMÉRO SONT INTERCHANGEABLES AVEC LES PIÈCES CORRESPONDANTES DU CÔTÉ OPPOSÉ.

TONDEUSE AUTOPORTÉE DE 39 POUCES, MODELE A3560-190

LORSQUE VOUS COMMANDEZ DES PIÈCES DE RECHANGE, DONNEZ TOUJOURS LES RENSEIGNEMENTS SUIVANTS:

- 1) LE NUMÉRO DE LA PIÈCE; (2) SON NOM; (3) LA QUANTITÉ DESIRÉE;
 - (4) LE NUMÉRO DE MODÈLE (TEL QU'IL FIGURE SUR LA PLAQUE DU MODÈLE).
- POUR EXPÉDIER VOTRE COMMANDE, SUIVEZ LES INSTRUCTIONS

CONTENUES SUR LA PREMIÈRE PAGE DE CE MANUEL.

LES CÔTÉS GAUCHE ET DROIT DE LA TONDEUSE CORRESPONDENT À VOTRE GAUCHE ET À VOTRE DROITE LORSQUE VOUS TENEZ DERRIÈRE LA TONDEUSE.

LORSQUE VOUS COMMANDEZ UNE PIÈCE, NE DONNEZ PAS LE NUMÉRO-CLÉ MAIS BIEN LE NUMÉRO DE LA PIÈCE

Toutes les pièces de remplacement seront fournies dans les couleurs de la production en cours ou dans des tons neutres.
Des frais de transports seront demandés pour les commandes de petites pièces.

No clé	No de pièce	Description	No clé	No de pièce	Description
1	*308670	Chassis principal	26	995346	vis Tapite, 1/4-20 x 1/2 pouce
2	316005	Revêtement de palier, gauche	27	57469	Capot
3	310006	Revêtement de palier, droite	28	303054	Ens. de Grille
4	309235	Attache de rochet	29	57473	Verre de phare
5	12643	Support, grille gauche	30	57796	Vis Plastite, #6 x 1/2 pouce
6	12644	Support, grille droite	31	76566	Décalque, Reflecteur, Grille
7	56361	Support d'essieu	32	303052	Grille
8	56030	Vis hex, 5/16-18 x 3/4 de pouce	33	49050	Vis Plastite, 1/4-20 x 3/4 de pouce
9	55273	Contre-écrou à collerette, filetage 5/16-18	34	36149	Boulon d'embase, 3/8 x 1/2 pouce
10	300440	Glissière de courroie	35	1498	Ecrou hex à blocage central, filetage 5/16 - 18
11	1498	Ecrou hex à blocage central, filetage 5116 - 18	36	9195	Support, grille
12	120229	Vis, tête hex, filetage 5/16-18	37	49050	Vis Plastite, 1/4-20 x 3/4 de pouce
13	1498	Ecrou hex à blocage central, filetage 5/16 - 18	38	5.7478	Ressort, grille
14	300635	Guide de courroie	39	57470	Ressort, capot
15	124824	Ecrou auto-serrant, filetage 5/16-18	40	58143	C l i p "L"
16	271190	Ecrou keps, filetage 3/8-16	41	*304734	Panneau, console gauche
17	*311693	Console	42	*304735	Panneau, console droite
18	995346	Vis, Tapité, 1/4-20 x 1/2 pouce	43	995346	Vis Tapite, 1/4-20 x 1/2 pouce
19	58246	Boulon d'embase, 5/8 in.	44	*57482	Panneau, capot, côté droite
20	1500	Contre-écrou, filetage 1/2-13	45	*57483	Panneau, capot, côté gauche
21	122207	Vis hex, 3/8-16 x 3 pouces	46	1503	Vis, tap, No. 1 O-16 x 1/2 de pouce
22	2183	Rondelle moulée, 25/64 de pouce	47	35497	Vis, tapite, filetage 5/16-18
23	1499	Ecrou hex, à blocage central, filetage 3/8 - 16	48	312365	Manuel d'utilisateur (non illustré)
24	*302403	Tableau de bord	49	311784	Manuel de pièces de rechange (non illustré)
25	311694	Tableau de bord			

*Pièce non peinte. La liste des pièces peintes se trouve sur la page des décalques.

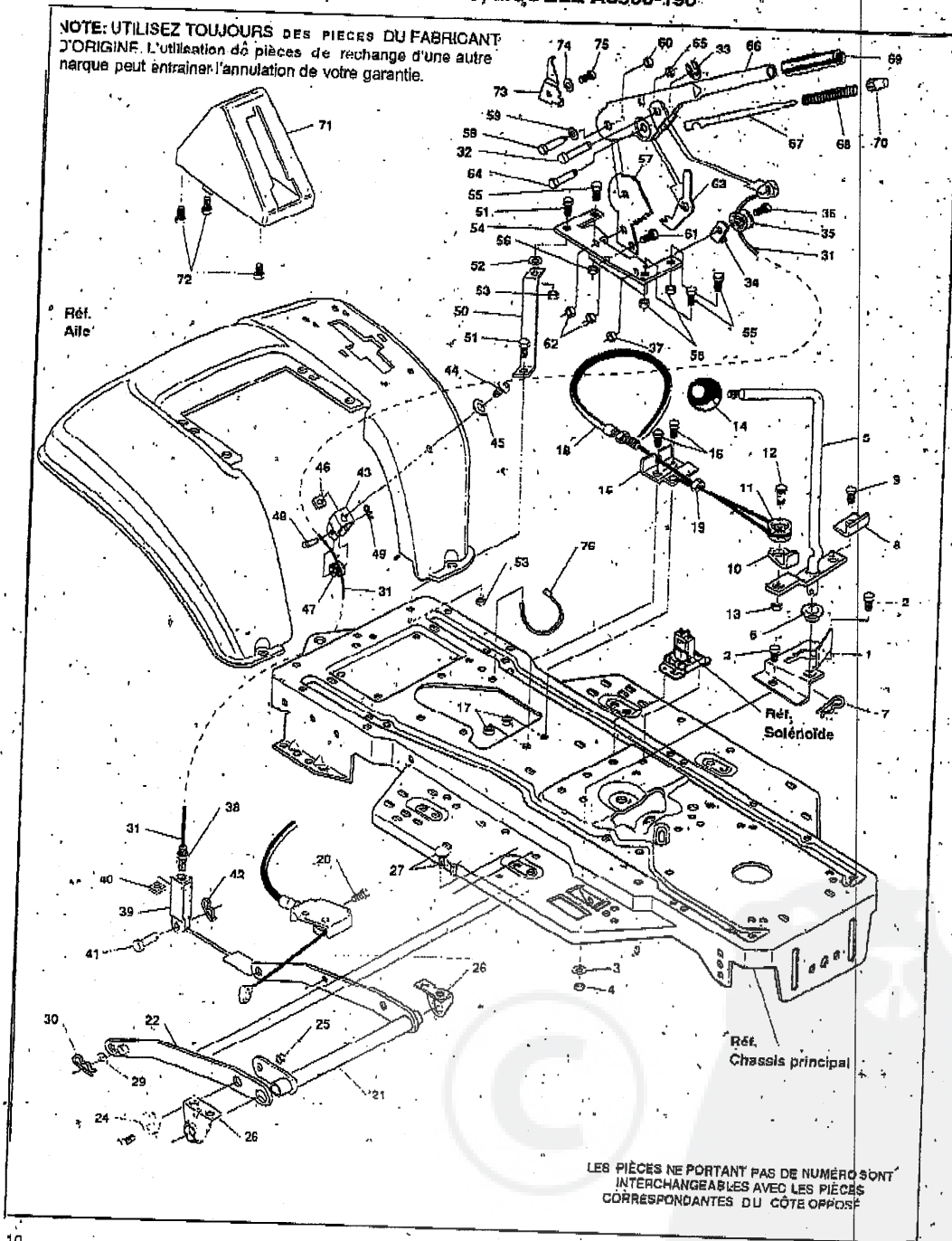
TONDEUSE AUTOPORTEE DE 39 POUCES, MODELE A3560-190

No clé	No de pièce	Description	No clé	No de pièce	Description
48	58367	Plaque d e siège	61	446863	Rondelle plate, 3/8" pouce
49	20507	Boulon d'embase, 7/16 de pouce	62	1498	Ecrou hex à blocage central, filetage 5/16 - 18
50	1498	Ecrou hex à blocage central, filetage 5/16 - 18	63	55021	Bande noire étroite
51	310660	Armature, support de siège	64	9664	Ecran de chaleur
52	120228	Vis'hex, 5/16-18 x 5/8 de pouce	65	120228	Vis hex, 5/16-18 x 5/16 de pouce
53	1498	Ecrou hex à blocage central, filetage 5/16 - 18	66	1498	Ecrou hex à blocage central, filetage 5/16 - 18
54	57153	Ressort de siège	67	55539	M o u s s e
55	1341	Clip, ressort de siège	68	1502	Ecrou hex à blocage central, filetage 1/4 - 20
56	44811	Vis, Tap, 1/4-20 x 3/4 de pouce	69	307661	S i e g e
57	56907	Capuchon, ressort de siège	70	120893	Rondelle plate, 1 1/32 de pouce
58	63334	Aile	71	120638	Rondelle plate, 21/64 de pouce
59	995346	Vis Taptite, 1/4-20 x 1/2 pouce	72	122007	Vis hex, 5/16-18 x 3/4 de pouce
60	122017	Vis hex, 5/16 - 18 x 1 pouce			

*Pièce non peinte. La liste des pièces peintes se trouve sur la page des décalques.

TONDEUSE AUTOPORTEE DE 39 POUCHES, MODELE A356D-190

NOTE: UTILISEZ TOUJOURS DES PIÈCES DU FABRICANT D'ORIGINE. L'utilisation de pièces de rechange d'une autre marque peut entraîner l'annulation de votre garantie.



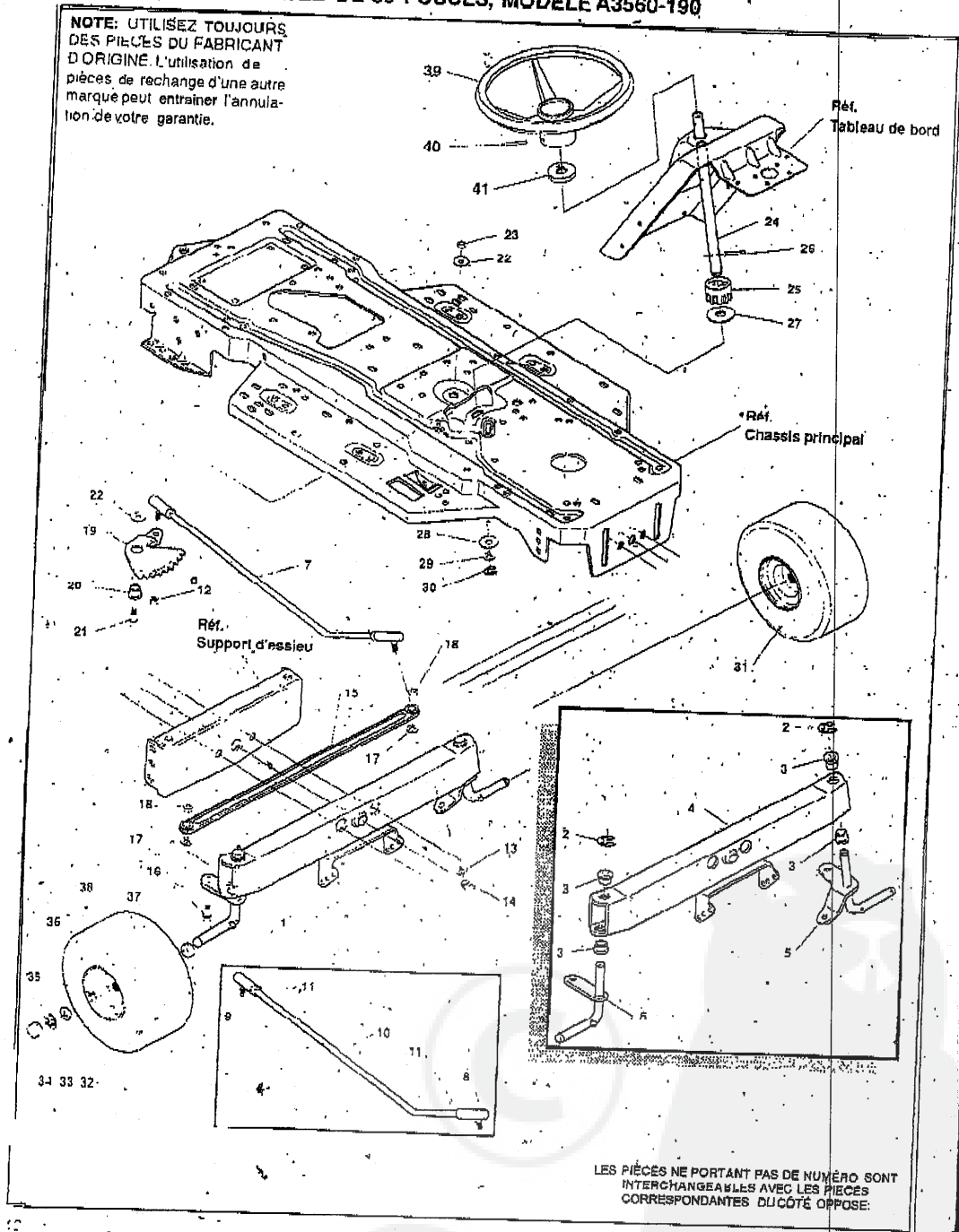
TONDEUSE AUTOPORTEE DE 39 POUCES, MODELE A3560-190

No clé	No de pièce	Description	No clé	No de pièce	Description
1	9402	Support, levier d'embrayage des lames	41	39522	Goupille
2	180079	Vis hex, 5/16-18 x 1 pouce	42	121222	Goupille
3	120393	Rondelle plate, 1 1/32 pouce	43	9239	Manille
4	14.98	Contre-écrou, hex, blocage central, filetage 5/16 - 18	44	439455	Vis, tête ronde, 5/16-18 x 9/16 de pouce
5	304985	Levier, d'embrayage	45	301551	Rondelle, cintrée, 11/32 pouce
6	50148	Roulement	46	120373	Ecrou carré, filetage 5/16-18
7	8260	Goupille	47	39298	Poulie
8	300699	Support	48	300317	Goupille de verrouillage
9	35498	Vis, tête hex wa, 5/16 - 18 x 3/4 pouce	49	8260	Barrette
10	1288	Support, retenue	50	300336	Support de l'aile
11	39298	Poulie en nylon	51	180079	Vis, tête hex, 5/16-18 x 1 pouce
12	58336	Boulon d'embase, filetage 1/4-20	52	45602	Rondelle, 21/64 de pouce
13	150.2	Contre-écrou, blocage central, hex, filetage 1/4 - 20	53	1498	Contre-écrou, hex, blocage central, filetage 5/16-18
14	-55514	Poignée levier de vitesse	54	58333	Support, levier de réglage de hauteur
15	9397	Support, câble de chassis	55	180677	Vis hex, 5/16 - 18 x 3/4 de pouce
16	180020	Vis, tête hex, 1/4 - 20 x 3/4 pouce	56	1.498	Ecrou hex à blocage central, filetage 5/16-18
17	1502	Contre-écrou, blocage central, hex, filetage 1/4 - 20	57	301238	Secteur denté, réglage de hauteur
18	301503	Ens. entraînement de la lame	58	300171	Boulon d'embase, filetage 5/16-18
19	120613	Ecrou hex, filetage 1/4-20	59	996418	Rondelle plate, 1/2 pouce
20	35498	Vis hex à rondelle incorporée, 5/16 - 18 x 3/4 de pouce	60	44108	Contre-écrou hex à grande collerette, filetage 5/16 - 18
21	9185	Ens. levée arrière	61	180077	Vis hex, 5/16 - 18 x 3/4 de pouce
22	9186	Ens. barre d'accouplement, droite	62	1498	Contre-écrou, hex, blocage central, filetage 5/16 - 18
23	180079	Vis hex 5/16-18 x 1 pouce	63	301239	Clicquet, réglage de hauteur
24	-58247	Ecrou tendeur	64	300171	Boulon d'embase, filetage 5/16-18
25	1498	Ecrou hex à blocage central, filetage 5/16 - 18	65	44108	Contre-écrou hex à grande collerette, filetage 5/16 - 18
26	9117	Support, suspension arrière	66	9788	Poignée, levier de réglage de hauteur
27	126211	Boulon de carrosserie, 5/16-18 x 5/8 de pouce	67	303027	Tige de manœuvre, réglage de hauteur
28	1498	Ecrou hex à blocage central, filetage 5/16 - 18	68	58326	Ressort, levier de réglage de hauteur
29	120396	Rondelle plate, 17/32 pouce	69	58329	Poignée
30	8260	Goupille	70	58325	Poignée, bouton-poussoir de réglage de hauteur
31	300341	Câble, levée du carter	71	300335	Boîtier, levier de réglage de hauteur
32	300310	Axe de chape	72	300340	Vis hex Plastite, #10 x 3/4 pouce
33	300311	Bague en "E"	73	9435	Indicateur
34	9149	Support, ancrage de câble	74	138479	Rondelle de blocage externe, 3/16 de pouce
35	39298	Poulie en nylon	75	35287	Vis hex à rondelle incorporée, No 8-32 x 3/8 de pouce
36	58336	Boulon d'embase	76	57448	Attache de câble
37	1502	Ecrou hex à blocage central, filetage 1/4 - 20			
38	120375	Ecrou hex, filetage, 1/4-20			
39	9405	Goupille, câble de levée			
40	120372	Ecrou carré, filetage 1/4 - 20			

*Pièce non peinté. La liste des pièces peintes se trouve sur la page des décalques.

TONDEUSE AUTOPORTEE DE 39 POUCES, MODELE A3560-190

NOTE: UTILISEZ TOUJOURS DES PIÈCES DU FABRICANT D'ORIGINE. L'utilisation de pièces de rechange d'une autre marque peut entraîner l'annulation de votre garantie.

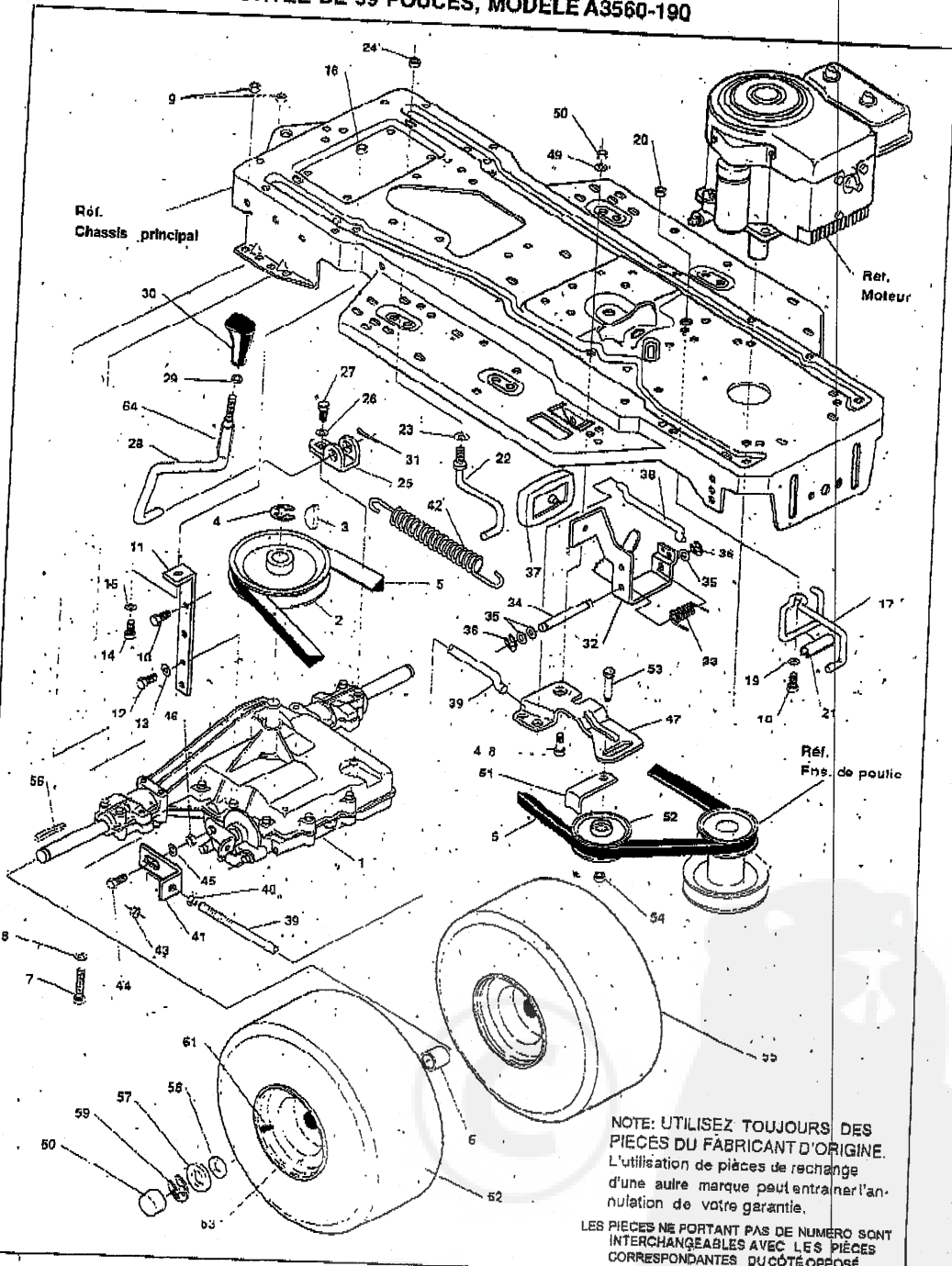


TONDEUSE AUTOPORTEE DE 39 POUÇES, MODÈLE A3560-190

No clé	No de pièce	Description	No clé	No de pièce	Description
1	02927	Ens. essieu avant	20	52466	Roulement à collerette, 1/2 de pouce
2	36625	Bague en "E"	21	180177	Vis hex, 1/2-13 x 1-1/2 pouce
3	62407	Roulement de moyeu	22	22265	Rondelle
4	300272	Ens. essieu avant, suspendu	23	1500	Ecrou hex à blocage central, filetage 1/2-13
5	302925	Ens. de moyeu, gauche	24	58243	Arbre de direction
6	302926	Ens. de moyeu, droite	25	58244	Pignon menant de direction
7	300146	Ens. de bielle	26	58274	Goupille, goujon
8	21275	Joint mtule, filetage 3/8, grand ergot	27	301410	Roulement à collerette, 3/4 de pouce
9	57155	Joint mtulé, petit ergot	28	301988	Rondelle, moulée
10	55291	Bielle de direction	29	21882	Rondelle plate
11	131528	Ecrou hex autobloquant, filetage 3/8-24	30	36625	Bague en "E"
12	48652	Contre-écrou hex, grande collerette, filetage 3/8 - 24 pouce	31	302929	Roue et jante
13	120382	Rondelle de blocage fendue, 25/64 de pouce	32	642	Rondelle plate
14	120369	Ecrou her, filetage, 3/8 - 24	33	36625	Bague en "E"
15	304590	Ens. barre d'accouplement	34	40394	Enjolleur de moyeu
16	130128	Vis 3/8-16 x 1-3/4 de pouce	35	24167	Tige de valve
17	120382	Rondelle de blocage fendue, 25/64 de pouce	36	39829	Arve
18	1499	Ecrou, hex, blocage central, filetage 3/8 - 16	37	39979	Roulement
19	58289	Pignon mené de direction	38	301140	Pneu
			39	301251	Volant
			40	456378	Goupille creuse
			41	301413	Couvercle, arbre de direction

*Pièce non peinte. La liste des pièces peintes se trouve sur la page des décalques.

TONDEUSE AUTOPORTEE DE 39 POUCHES, MODELE A3560-190



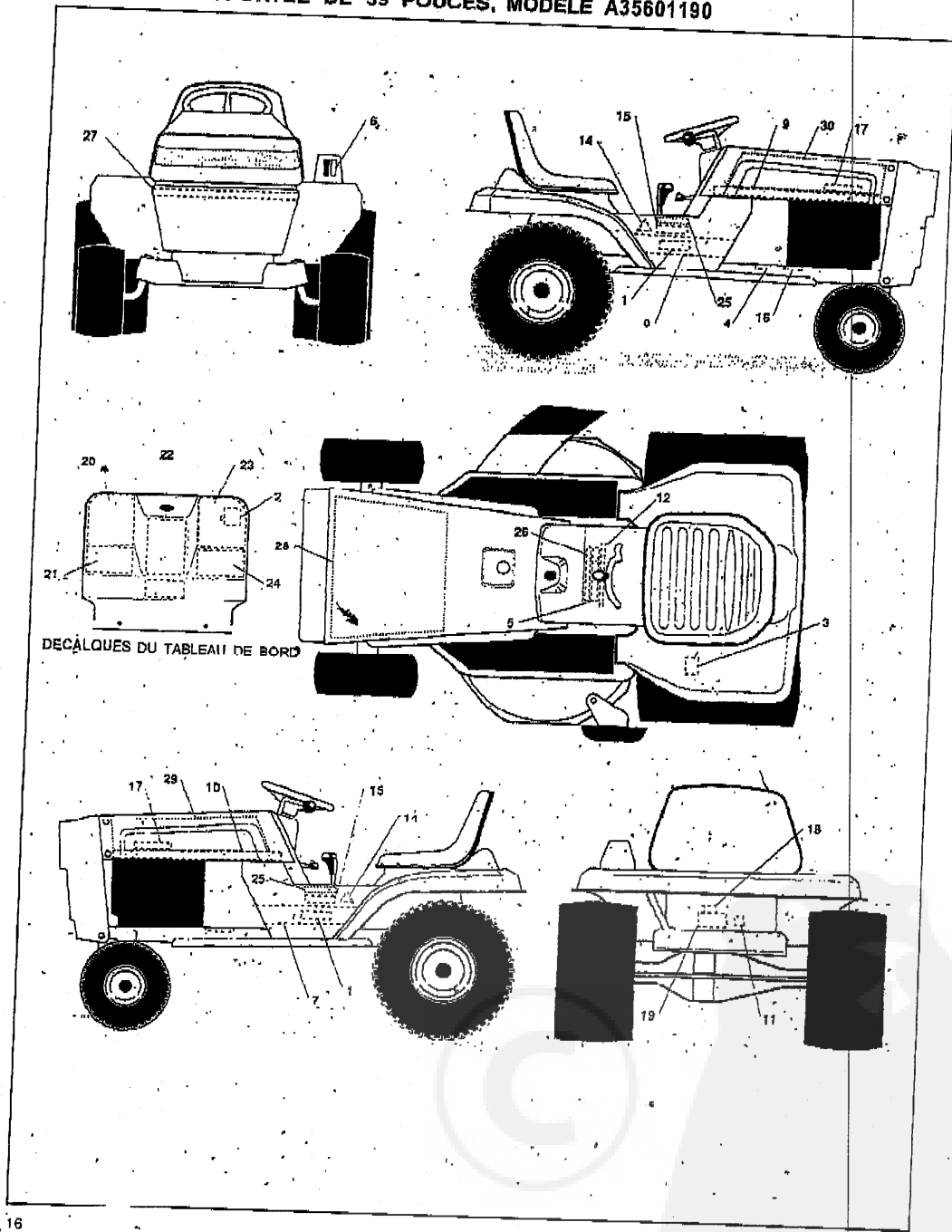
14

Pièce 1 de 3 784

TÛNDEUSE AUTOPORTEE DE 39 POUÇES, MÔDELE A3560-190

No clé	No de pièce	Description	No clé	No de pièce	Description
1	311330	Boîte-pont	32	300308	Ens. pédale embrayage-frein
2	302745	Poulie	33	57647	Ressort, pédale de frein
3	3021	Clé Woodruff 606	34	57196	Tige-pivot
4	22053	Bague en E	35	2988	Rondelle plate, 1/2 pouce
5	57214	Courroie trapézoïdale	36	20864	Bague en "E"
6	57479	Espaceur, 3/4 pouce	37	52785	Tampon, pédale embrayage/frein
7	180112	Vis hex, 5/16-18 x 2-3/4 pouces	38	57204	Tige d'embrayage
8	120390	Rondelle plate, 1 1/32 pouce	39	57203	Tige de frein
9	1498	Ecrou hex a blocage central, filetage 5/16 - 18	40	271184	Ecrou hex keps, filetage 5/16 - 18
10	50947	Vis hex a rondelle incorporée, 3/8-16 x pouce 1-1/4	41	57217	Support, tige de frein
11	12632	Support (stabilisateur)	42	56359	Ressort, embrayage
12	35498	Vis, hex à rondelle incorporée, 5/16-18 x 3/4 pouce	43	1498	Ecrou hex à blocage central, filetage 5/16 - 18
13	120638	Rondelle de blocage fendue 21/64 de pouce	44	20507	Boulon d'embase hex, filetage 5/16-18
14	122017	Vis hex, 5/16 - 18 x 1 pouce	45	45602	Rondelle plate, 21/64 de pouce
15	120393	Rondelle plate, 11132 pouce	46	1498	Ecrou, hex, blocage central, filetage 5/16 - 18
16	1498	Ecrou, hex, blocage central, filetage 5/16 - 18	47	300154	Bras, poulie intermédiaire
17	58356	Glissière de courroie	48	300793	Boulon d'embase, filetage 5/16 18
18	180079	Vis, tête hex, 5/16-18 x 1 pouce	49	45602	Rondelle plate, 21/64 pouce
19	16602	Rondelle-plate 21/64 de pouce	50	1498	Ecrou, hex, blocage central, filetage 5/16 18
20	1498	Ecrou, hex, blocage central, filetage 5/16 - 18	51	39659	Retenue de courroie
21	303278	Profile plastique, glissière de courroie	52	303031	Poulie-intermédiaire
22	57259	Glissière de courroie	53	45892	Boulon de carrosserie, tête ronde, 3/8 - 18 x 1-1/2 pouce
23	138538	Rondelle indesserrable, 5/16 pouce	54	1499	Ecrou, hex, blocage central, filetage, 3/8 - 16
24	1498	Ecrou hex, blocage central, filetage 5/16 - 18	55	57166	Roue et pneu
25	57480	Support, levier de vitesse	56	39628	Clavette carrée
26	57157	Rondelle, 3/4 de pouce	57	642	Rondelle plate, 3/4 de pouce
27	56255	Vis, tête hex, 1/4 - 28 x 3/4 pouce	58	42815	Rondelle plate, 3/4 de pouce
28	302743	Lévier de vitesse	59	36025	Bague en "E"
29	120238	Ecrou autoserrant, filetage 1/2 - 13	60	40394	Enjoliveur de moyeu
30	304438	Poignée, levier de vitesse	61	24167	Tige de valve
31	137185	Barrette	62	57164	Pneu
			63	57165	Roue
			64	302445	Tube, plastique transparent

TONDEUSE AUTOPORTEE DE 39 POUÇES, MODELE A35601190



DECALQUES DU TABLEAU DE BORD

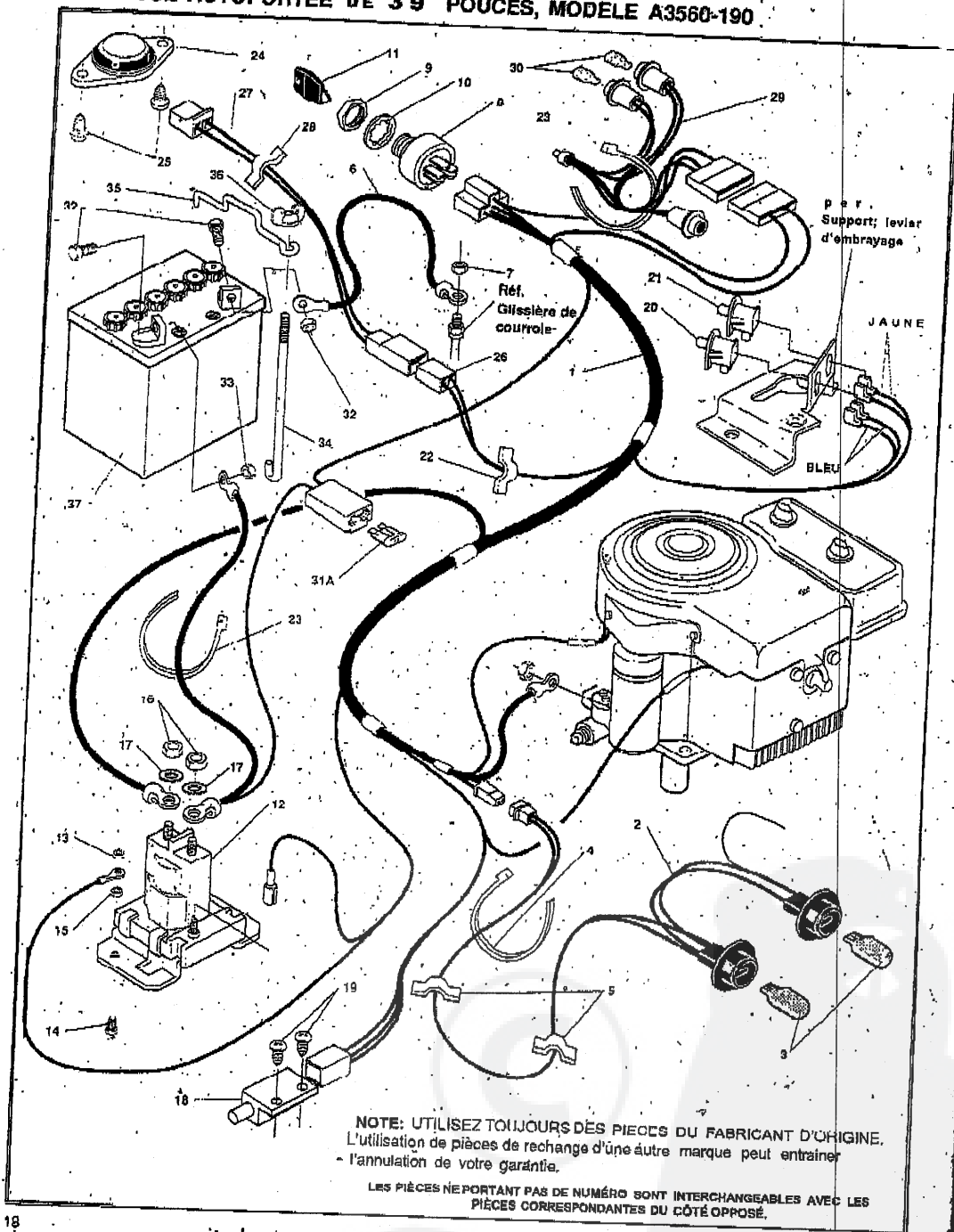
TONDEUSE AUTOPORTEE DE 39 POUCE, MODELE A3560-190
Liste des décalques

No clé	No de pièce	Description	No clé	No de pièces	Description
1	57105	Nom du constructeur 12/39	16	67667	Décalque, vérifiez le niveau d'huile
2	68900	Décalque, embrayage des lames	17	311198	Nom du constructeur
3	68901	Décalque, réglage de hauteur de la lame	18	310436	Décalque, certificat de conformité aux normes de sécurité françaises
4	68903	Décalque, embrayage/frein, Europe	19	311785	Décalque, numéro de modèle
5	307381	Décalque, Danger, français et anglais	20	311686	Décalque, tableau de bord, supérieur, gauche
6	301897	Décalque, jeyier du carter de hauteur de la lame	21	305894	Décalque, tableau de bord, inférieur, gauche
7	311986	Décalque, console du tracteur, droite	22	311687	Décalque, tableau de bord, centre
8	311985	Décalque, console du tracteur, gauche	23	311685	Décalque, tableau de bord, supérieur, droit
9	311994	Décalque, bande de capot, d'argent, droite	24	312092	Décalque, tableau de bord, inférieur, droit
10	311993	Décalque, bande de capot, d'argent, gauche	25	68902	Décalque, Attention, français et allemand
11	300638	Décalque, Export	26	69524	Décalque, instructions, haute de la console, allemand
12	311795	Décalque, haute de la console	27	3119.60	Décalque d'argent, grille
13	311965	Décalque d'argent, grille	28	302137	Mousse, haute de la capot
14	305770	Décalque, triangle, Attention, Europe	29	302138	Mousse, capot, côté droite
15	310553	Décalque, Danger en anglais	30	3021.39	Mousse, capot, côté gauche

Liste des pièces peintes

No de la pièce non peinte	Description	No de la pièce peinte
308670	Chassis principal	310445
311693	Console	311787
302403	Tableau de bord	304619
57469	Capot	311740
304734	Panneau, console droite	311788
304735	Panneau, console gauche	311789
57482	Panneau, capot droite	311736
57483	Panneau, capot gauche	311737
58367	Plaque de siège	304761
57170	Aile	304758
310660	Armature de support du siège	310444
302927	Ensemble essieu & ant	9786

TONDEUSE AUTOPORTEE DE 39 POUCHES, MODELE A3560-190

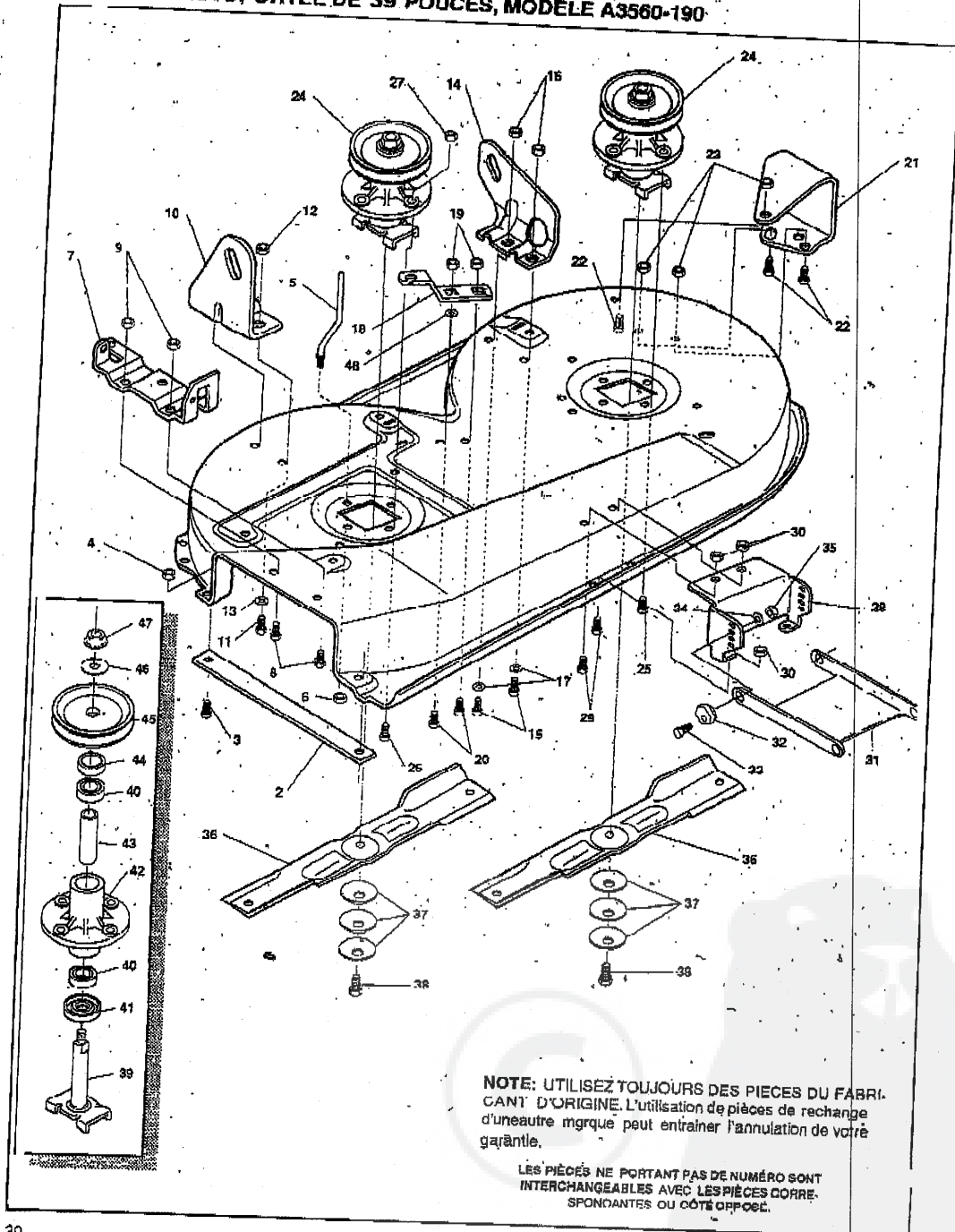


TONDEUSE AUTOPORTEE DE 39 POUCE, MODELE A3560-190

No clé	Node. pièce	Description	No clé	No de pièce	Description
1	3 302556	Ensemble, harnais de fils	21	50277	Contacteur de siège
2	303064	Ens. fils de phare	22	41482	Collier de fils
3	52572	Ampoule de phare	2 3	57444	Attache de cable, nylon noir
4	57444	Attache de cable, nylon, noir	24	57547	Contacteur, siège
5	41482	Collier de cable	2 5	160505	Vis hex, 1/4 - 20 x .38 de pouce
6	55511	Fil de masse	26	305511	Corps de la prise
7	1490	Ecrou hex, blocage central, filetage 5/16-18	27	305431	Ens. de fils
8	300687	Contacteur d'allumage et de phares	28	41482	Collier de fils
9	48140	Ecrou hex, filetage 5/8-32	29	300965	Harnais de l'indicateur
10	138557	Rondelle de blocage	30	57769	Ampoule de l'indicateur
14	300626	Clé de contact	11A	302031	Fusible, 15 amp. à broches
12	53716	Solénoïde	11B	*49211	Fusible, 15 amp. rond
13	271172	Ecrou hex keps, filetage 1/4 - 20	32	120854	Vis, 1/4-20 x 5/8 pouce
14	187745	Vis hex., 1/4-20 pouce 3/4	33	271172	Ecrou hex keps, filetage 1/4-20
15	1502	Ecrou hex à blocage central, filetage 1/4 - 20	34	57551	Tige de fixation de la batterie
16	120368	Ecrou hex, filetage 5/16-24	35	51552	Tige de fixation de la batterie, haut
17	138485	Rondelle indesserrable, -21/64 pouce	36	310067	Petit papillon plastique
18	57211	Contacteur	37	302257	Batterie
19	57220	Vis hex, tap. no. 12 x 1/2 pouce			
20	300220	Disjoncteur			

Fus&End ou à broches sont inclus dans l'ensemble de fils.

TONDEUSE AUTOPORTEE DE 39 POUCES, MODELE A3580-190

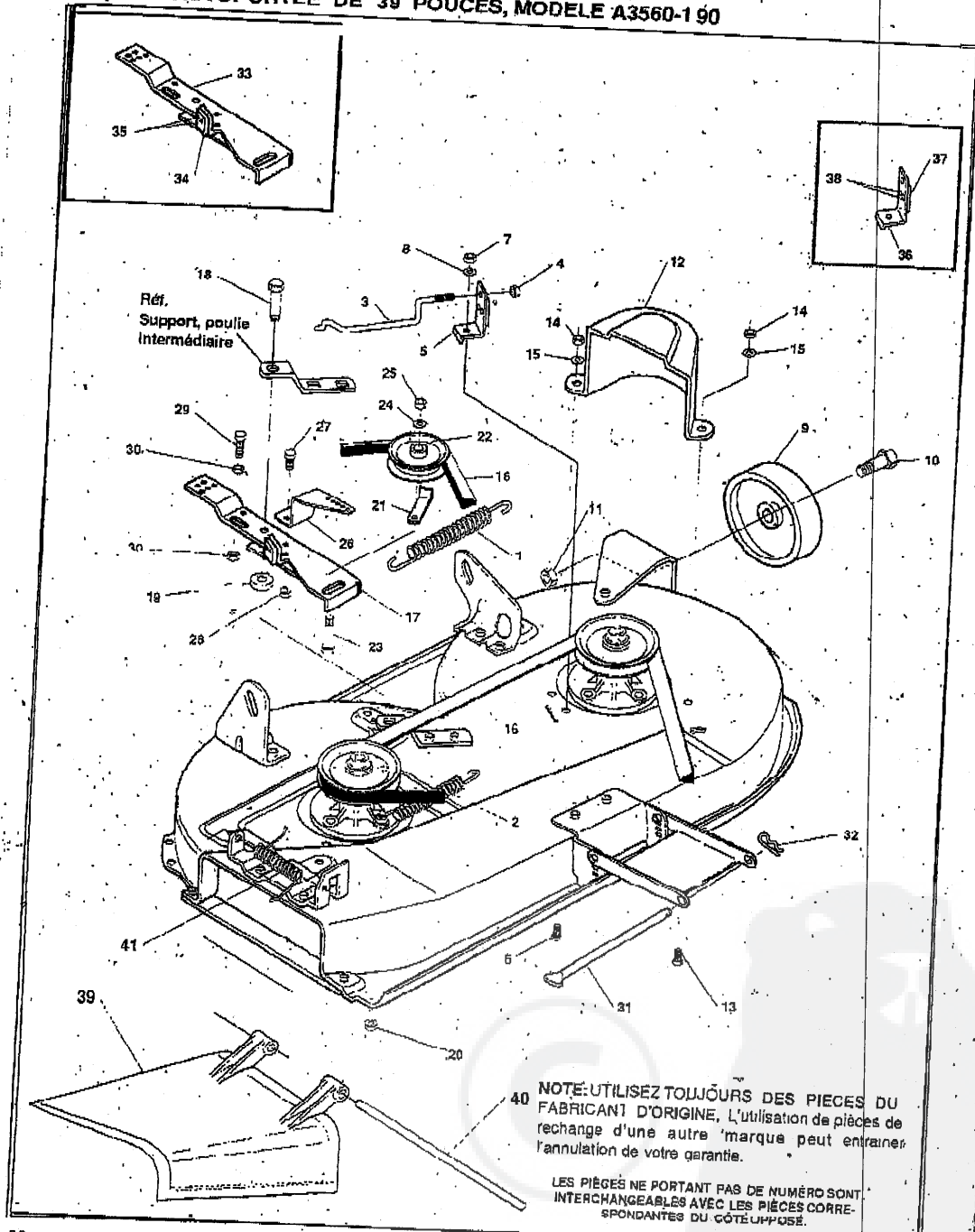


TONDEUSE AUTOPORTEE DE 39 POUCES, MODELE A3560-190 .

No. clé	Node pièce	Description	No clé	Node pièce	Description
1	302831	Carter:	24	56424	E n s . chape de poulie
2	57314	Barre anti-derapante	25	50634	Vis, Taptite, 5/16-18 x 7/8 pouce
3	120210	Boulon de carrosserie, 5/16-18 x 3/4 pouce	26	300345	Vis, Taptite, 5/16-18 x 1-3/8 pouce
4	271184	Ecrou keps, filetage, 5/16-18	27	1498	Ecrou, hex, blocage central, filetage 5/16-18
5	57318	Glissière de courroie.	28	58315	Support de levee avant
6	1498	Ecrou hex à blocage central, filetage 5/16-18.	29	180075	Vis hex à blocage central, 5/16-18 x 5/8 de pouce
7	57360	Montant	30	1498	Ecrou, hex, blocage central, filetage 5/16-18
8	120834	Vis hex, 5/16-18 x 1/2 de pouce	31	58305	Support d'accrochage du carter'
9	1498	Ecrou hex à blocage central, filetage 5/16-18	32	58247	Ecrou tendeur
10	58250	Support, arrière droit	33	122017	Vis hex, 5/16-18 x 1 pouce
11	180077	Vis hex, 5/16-18 x 3/4 pouce	34	35214	Rondelle plate, 21/64 pouce
12	1498	Ecrou hex 8 blocage central, filetage 5/16-18	35	1498	Ecrou, hex, blocage central, filetage 5/16-18
13	120393	Rondelle plate, 1 1/32 pouce	36	57299	Lame
14	58251	Support de levee de carter, gauche	37	2483	Rondelle Balvil, 25/64 de pouce
15	180077	Vis hex, 5/16-18 x 3/4 pouce	38	39573	Vis, tête hex, 3/8-24 x 1 pouce
16	1498	Ecrou hex à blocage central, filetage 5/16-18	39	56425	Base et axe de poulie
17	120393	Rondelle plate, 1 1/32 pouce	40	70502	R o u t e m e n t
18	300179	Support, poulie intermédiaire	41	50616	Ecran de poussière
19	44108	Contre-écrou, hex à large collerette filetage 5/16-18	42	55547	Chape
20	180077	Vis, tête hex, 5/16-18 x 3/4 pouce	43	50818	Espaceur
21	300103	Support de montage de roue, gauche	44	51449	E s p a c e u r
22	180075	Vis hex à blocage central, 5/16-18 x 5/8 pouce	45	56390	Poulie
23	1498	Contre-écrou, hex à blocage central, filetage 5/16-18	46	56865	Rondelle spéciale
			47	1282	Contre-écrou, à grande collerette filetage 7/16-20
			48	120393	Rondelle plate, 11132 pouce

*Pièce non-peinte. La liste des pièces peintes se trouve sur la page des décalques.

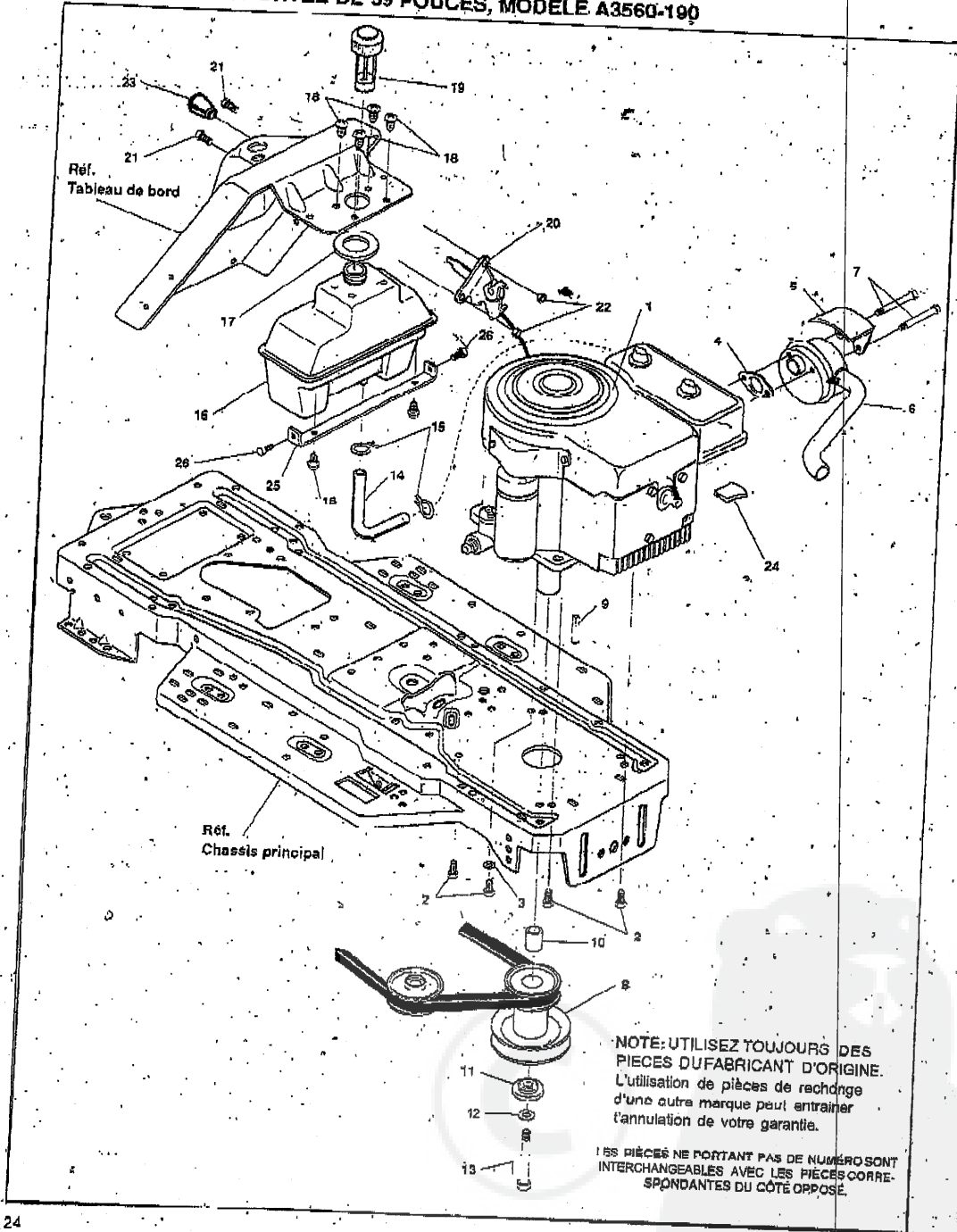
TONDEUSE AUTOPORTEE DE 39 POUCHES, MODELE A3560-1 90



TONDEUSE AUTOPORTEE DE 39 POUÇES, MODELE A3560-190

No clé	No de pièce	Description	No clé	No de pièce	Description
1	300473	Ressort	21	1346	Glissière de courroie
2	35410	Ressort	22	303030	Poulie intermédiaire
3	300318	Tige retour du train	23	57325	Boulon de carrosserie, 3/8 - 16 x 2 pouce
4	1502	Ecrou hex a blocage central, filetage 1/4 - 20	24	120382	Rondelle de blocage fendue 3/8 pouce
5	303247	Ens. frein de lame	25	120377	Ecrou hex 3/8 - 16
6	120228	Vis hex, 5/16 - 18 x 5/8 de pouce	26	9401	Support extension du bras de renv
7	1498	Ecrou hex à blocage central, filetage 5/16 - 18	27	180077	Vis. hex, 5/16 - 18 x 3/4 de pouce
8	120393	Rondelle plate, 11/32 de pouce	28	1498	Ecrou hex a blocage central, filetage 5/16 - 18
9	52584	Roue, carter	29	121954	Vis hex, 1/4 - 20 x 2 pouce
10	23763	Boulon hex d'embase, 1/2 pouce	30	271172	Ecrou keps, filetage 1/4 - 20
11	1499	Ecrou hex a blocage central; filetage, 3/8 - 16	31	58306	Tige accrochage du carter
12	302833	Boîtie poulie gauche	32	8260	Barrette
13	120228	Vis hex, 5/16 - 18 x 5/8 pouce	33	9282	Bras, poulie intermediaire
14	1498	Ecrou, hex à blocage central, filetage 5/16 - 18	34	306973	Patin de frein
15	120393	Rondelle plate, 1 1/32 pouce	35	41601	Rivet
16	300680	Courroie	36	12542	Bras de frein
17	300491	Ens. bras de la poulie intermediaire	37	306973	Patin de frein-
18	300180	Boulon d'embase, 1/2 pouce	38	135624	R i v e t
19	996416	Rondelle plate 5/64 de pouce	39	57818	Défecteur d'éjection
20	45171	Contre-écrou, large rebord, filetage 3/8 - 16	40	57317	Tige
			41	55767	Ressort

TONDEUSE AUTOPORTEE DE 39 POUCES, MODELE A3560-190

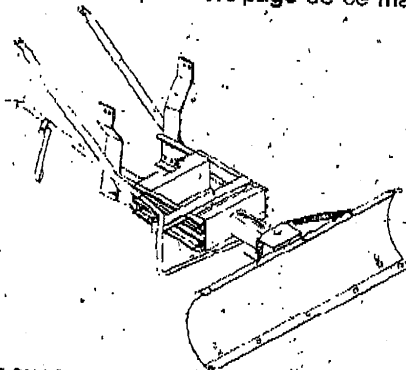


TONDEUSE AUTOPORTEE DE 39 POUÇES, MODELE A3560-190

No clé	No pièce	Description	No clé	No de pièce	Description
1	309710	Moteur	14	47452	Conduit d'essence
2	5 8 9 4 7	Vis hex à rondelle incorporée, filetage 3/8-16 x 1-1/4 pouce	15	41008	Collier conduit d'essence
3	138489	Rondelle 3/8 de pouce	16	302579	Réservoir d'essence
4	46708	Joint, silencieux	17	54885	Tampon réservoir d'essence
5	54767	Ecran de chaleur	18	49050	Vis, plastite, 1/4-10 x 3/4 de pouce
6	305367	Silencieux	19	50988	Capuchon et jauge d'essence
7	173063	Vis hex, 5/16-18 x 3 1/2 pouces	20	57768	Papillon des gaz
8	58361	Ens de Poulie	21	159943	Vis hex, no. 10 - 24 x 1/2 de pouce
9	57791	Clavette carrée	22	2711.66	Ecrou hex keps, filetage no. 10-24
10	304246	Espaceur	23	50607	Bouton rond, papillon des gaz
11	56431	Rondelle	24	302967	Réducteur de vitesse
12	120383	Rondelle de blocage	25	f208	Support, réservoir d'essence
13	428644	Vis hex à blocage central, 7/16-20 x 1/2 pouce	26	995346	Vis, tap, 1/4-20 x 1/2 de pouce

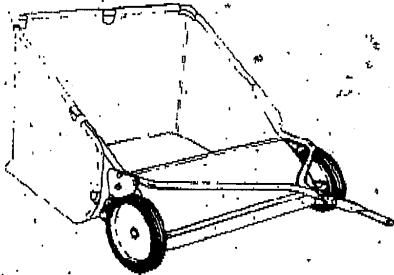
ACCESSOIRES

Contactez votre concessionnaire de vente pour obtenir les accessoires disponibles. S'il vous est impossible de contacter le concessionnaire de vente, écrivez à l'adresse indiquée sur la première page de ce manuel.



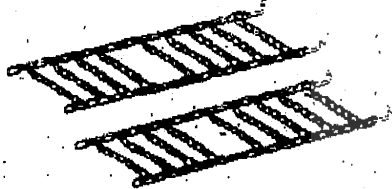
LAME CHASSE-NEIGE ET NIVELEUSE DE 42 POKES

Lame robuste en acier extra dur. Montée sur ressorts, glisse sur les surfaces inégales. S'ajuste depuis le siège du conducteur en position droite ou à un angle de 35 degrés vers la gauche et la droite. S'engage en position levée pour le voyage. Chaines de roues recommandées.



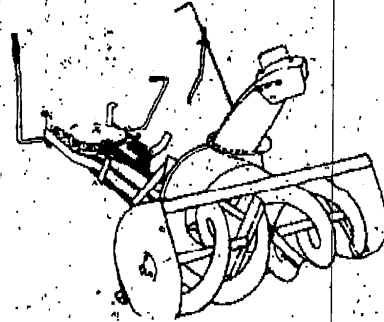
BALAYEUR DE PELOUSE

Comprend des roues inusables et un panier solide. Le panier est imperméable, irrétrécissable et imputrescible. Capacité 6 boisseaux. Le vidage et le réglage de hauteur se font depuis le siège du conducteur.



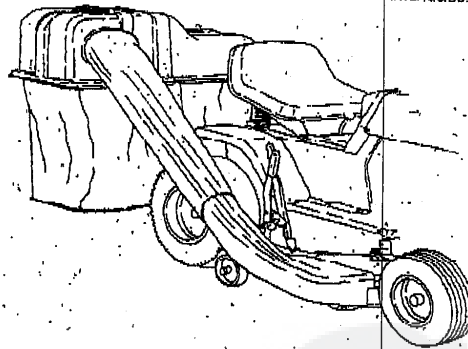
CHAINES DE ROUES

Vous pouvez vous procurer des chaînes pour augmenter la traction de vos roues. Précisez la dimension de vos pneus lorsque vous passez commande.



CHASSE-NEIGE DEUX-TEMPS

Puissant chasse-neige à deux temps avec une deuxième hélice. Peut déblayer plus que 70 tonnes de neige par heure et lancer la neige avec précision dans la direction choisie. Gueulotte d'jection contrôlée par le conducteur tourne à 180 degrés. Contrepoids et chaînes de roues recommandées.



UNITE ARRIERE DE RAMASSAGE D'HERBE

Pour les corters de 40 pouces à décharge latérale. Tube de décharge facile à mettre et à enlever. Livré avec deux containers d'herbe d'une capacité de 6 boisseaux faciles à vider.

MASSES D'ALOURDISSEMENT DE ROUE AVANT

Une paire de masses de 20 lb chaque. Poids total 40 lb. Comprend la boulonnerie de montage.

MASSES D'ALOURDISSEMENT DE ROUE ARRIERE

Une paire de masses de 50 lb chaque. Poids total 100 lb. Comprend la boulonnerie de montage.