

**REPARATURSTÜCKLISTE
LEICHTER RASENTRAKTOR 16 PS
Mit Schneidwerk 45''
MODELL A3583-020**

AUF EIN JAHR BEFRISTETE GARANTIE

NOMA Outdoor Products Incorporated garantiert Eigentumsbesitzern auf ein (1) Jahr nach Verkaufsdatum (Geschäftsbesitzern auf 30 Tage) kostenlosen Ersatz einschließlich Lohnkosten eines durch einen autorisierten Händler oder das Werk als defektiv bezeichneten Teils eines Produkts von NOMA Outdoor Products Incorporated, ausgenommen ist die Batterie, diese ist auf 90 Tage vom Verkaufsdatum garantiert.

Diese Garantie deckt nicht Motor, Getriebe, Transachsche oder Differential, diese Teile werden durch die Garantie der Hersteller gedeckt. Diese Garantie deckt keine Teile, die aufgrund eines normalen Verschleißes oder aufgrund von Mißbrauch oder Vernachlässigung ausgefallen sind. Transport von Gerät oder Teil zum und vom autorisierten Händler oder Werk ist Sache des Benutzers.

Für diese Garantie ist das nachstehende Verfahren schrittweise anzuwenden:

1. Werden defektive Teile festgestellt, den verkaufenden Händler benachrichtigen, der Ihnen Name und Adresse der nächsten autorisierten Wartungsstelle bekentigt.
2. Können Sie keine autorisierte Wartungsstelle feststellen, bitte schreiben Sie an das Service Department von NOMA Outdoor Products Incorporated und fordern Name und Adresse der autorisierten Wartungsstelle für Ihren Bereich an oder rufen Sie das Service Department unter 1-801-422-1890 an.
3. Geben Sie das defekte Produkt zusammen mit einer Kaufquittung an die Wartungsstelle zurück, um das defekte Teil unter dieser Garantie ersetzen zu lassen.

Es gibt keine andere ausdrückliche Garantie. Gesetzliche Gewährleistungen sowie handelsübliche Qualität und Eignung für einen besonderen Verwendungszweck sind auf ein (1) Jahr ab Verkaufsdatum begrenzt. Wir übernehmen keine Haftung für andere oder Folgeschäden.

Gewisse Länder haben keine Gewährleistungsbegrenzungen für gesetzliche Gewährleistungen. Deshalb ist es möglich, daß die obigen Begrenzungen nicht auf Sie zutreffen. Einige Länder erlauben keinen Ausschluß von Neben- oder Folgeschäden, deshalb können die obigen Ausschlüsse unter Umständen nicht auf Sie zutreffen. Diese Garantie gibt Ihnen sämtliche Rechte nach den gesetzlichen Bestimmungen, die von einem Land zum anderen verschieden sein können.

NOMA Outdoor Products Incorporated

PO Box 8000

Jackson, TN 38308-8000

ERSATZTEILE UND WARTUNG

Dieses Handbuch enthält Anweisungen für Sicherheit, Zusammenbau und Wartung. Bitte lesen Sie diese Anweisungen sorgfältig bis zum Ende durch, so daß Sie mit richtigem Zusammenbau, Einsatz und Pflege Ihres Gerätes vertraut sind. Wir bitten auch um Ausfüllen und Rücksendung der mit dem Gerät verpackten Eintragungskarte. Nicht in diesem Handbuch behandelte Wartungsarbeiten bitten wir Sie in einem autorisierten Wartungshändler zu überlassen. Unser Netz von Wartungshändlern stellt Ihnen Ersatzteile und Wartung überall zur Verfügung. Eine Auflistung der autorisierten Ersatzteilhändler ist diesen Bedienungsanleitungen beigelegt. Bei Bestellung von Ersatzteilen bitte stets die nachstehenden Informationen angeben: 1. Ersatzteilbezeichnung, 2. Ersatzteilnummer, 3. erforderliche Stückzahl, 4. ausführliche Modellnummer (8 Stellen) des Gerätes. Die Modellnummer ist auf dem Typenschild des Gerätes zu finden.

Beachten Sie bitte dieses Symbol . Es bedeutet: ACHTUNG! VORSICHT IST GEBOTEN, DA DIE PERSÖNLICHE SICHERHEIT VON FAHRER, FUSSGÄNGERN UND EINRICHTUNGEN GEFÄHRDET SEIN KANN.

NOMA Outdoor Products Incorporated
Call 8000
Jackson, Tennessee 38308-8000

P/N 313770 / U

4789

Printed in U.S.A.



DIESE ANWEISUNGEN SIND FÜR IHREN SCHUTZ BESTIMMT. BITTE SORGFÄLTIG DURCHLESEN.

SICHERHEITSVORKEHRUNGEN

1. Machen Sie sich mit den Bedienungselementen vertraut und lernen Sie das schnelle Anhalten. **STUDIEREN SIE DIESE BEDIENUNGSANLEITUNG** und die mit Anbaugeräten gelieferten Anweisungen.
2. Bei Zusammenbau oder Betrieb des Aufsitzmähers eine Schutzbrille oder Augenschutz anlegen.
3. Es niemals Kindern erlauben, das Gerät zu betreiben. Auch keinen Erwachsenen erlauben, das Gerät ohne richtige Anweisungen zu betreiben.
4. Gestatten Sie niemals das Mitfahren eines Beifahrers. Nicht mähen, solange Kinder oder andere in der Nähe sind. Während sich andere in der Nähe des Mähers befinden, Mähwerk auskuppeln und Motor abstellen.
5. Batterieelektrolyt ist eine **SÄURE** und sehr gefährlich. Beim Warten der Batterie nicht rauchen. Eine Wartung der Batterie nicht in der Nähe von offenen Flammen oder Funken durchführen.
6. Größte Vorsicht ist beim Umgang mit Kraftstoff geboten, er ist besonders feuergefährlich.
 - A. Nur zugelassene Kraftstoffbehälter verwenden.
 - B. Niemals die Kraftstoffzufuhrklappe abnehmen oder Kraftstoff nachfüllen, während der Motor läuft oder warm ist. Der Motor muß mindestens einige Minuten Zeit zum Abkühlen gehabt haben. Niemals den Kraftstofftank in geschlossenen Räumen auffüllen. Sämtliche Kraftstoffspritzer sofort aufwischen.
 - C. Beim Tanken nicht rauchen.
 - D. Motor nicht in geschlossenen Räumen anlassen. Vor dem Anlassen in der Garage die Türen öffnen. Abgas enthalten **KOHLENMONOXID**, ein **GERUCHLOSES** und **TÖDLICHES GAS**.
7. Vor jedem Einsatz den Kraftstoffvorrat prüfen. Stets genug Raum für die Dehnung lassen. Die Wärme des Motors und/oder die Sonne können ein Ausdehnen des Kraftstoffs verursachen.
8. Mäher nicht mit bloßen Füßen betreiben. Stets starke Schuhe, wenn möglich mit Stahlkappen tragen. Keine leeren Kleidungsstücke tragen, die sich in Arbeitsteile einfangen könnten.
9. Den Arbeitsbereich von allen Gegenständen säubern (Draht, Steine usw.), die angehoben und ausgeworfen werden können. Alle Bedienungselemente auf richtige Funktion prüfen.
10. Vor einem Startversuch des Motors alle Anbaugeräte auskuppeln, auf Neutral schalten und die Feststellbremse ziehen. Beim Starten eines Motors mit Handstarter einen festen Stand einnehmen und darauf achten, daß Ihre Füße einen guten Abstand vom Schneidwerk haben.
11. Vor Absteigen vom Fahrersitz Schneidwerk und andere Anbaugeräte auskuppeln und Motor abstellen. Stets auf der linken Seite absteigen.
12. Vor Reparaturarbeiten oder Nachstellungen Schneidwerk und andere Anbaugeräte auskuppeln und Motor abstellen.
13. Während des Transports oder Abstellens Schneidwerk und andere Anbaugeräte auskuppeln.
14. Beim Abstellen des Gerätes ohne Überwachung sämtliche Vorsichtsmaßnahmen treffen, d.h. Schneidwerk oder Anbaugeräte auskuppeln, Anbaugeräte absenken, Feststellbremse ziehen, Motor abstellen und Schlüssel abziehen.
15. Während der Bergauf- oder Bergabfahrt nicht plötzlich anhalten oder starten. Steile Böschungen stets nach oben und unten mähen, niemals in Querrichtung.
16. Auf Abhängen und in scharfen Kurven Geschwindigkeit mindern und vorsichtig sein, um ein Klippen oder ein Verlust der Kontrolle zu verhindern. Besondere Vorsicht ist bei Änderung der Fahrtrichtung auf Abhängen notwendig.
17. Auf Löcher, Steine und Wurzeln sowie andere verborgene Gefahren achten. Von Abfällen fernbleiben. Den Aufsitzmäher auf nassem oder schlüpfrigem Gras nicht mit einer Fahrgeschwindigkeit betreiben, die zu einem Rutschen führen kann. Beim Umfahren feiner Einrichtungen darauf achten, daß die Messer nicht gegen sie stoßen können. Niemals absichtlich über Fremdkörper fahren.
18. Bevor es versucht wird, den Mäher aus einem Loch oder anderen Schwierigkeiten zu ziehen, stets das Schneidwerk auskuppeln.
19. Beim Schleppen von Lasten oder schweren Gegenständen vorsichtig sein.
 - A. Nur eine zugelassene Schleppvorrichtung verwenden.
 - B. Die Lasten auf einen sicheren Wert begrenzen.
 - C. Nicht scharf einbiegen. Beim Rückwärtsfahren vorsichtig sein.
 - D. Kontergewicht, Reifenballast oder Reifenketten verwenden, wenn dies in den Anweisungen für Anbaugeräte empfohlen wird.
20. Beim Berqueren von Straßen auf den Verkehr achten.
21. Bei Verwendung von Anbaugeräten niemals Material in Richtung von Zuschauern abwerfen und niemanden während des Betriebs in die Nähe des Fahrzeugs gehen lassen.
22. Fahrzeug und Anbaugeräte in gutem Zustand halten. Alle Sicherheitsvorrichtungen an richtigem Ort und in gutem Zustand halten?
23. Alle Muttern und Schrauben fest anziehen, um das Gerät in sicherem Zustand zu halten.
24. Das Gerät niemals mit vollem Kraftstofftank in einem Gebäude abstellen, wo Dünste eine offene Flamme oder Funken erreichen können. Vor dem Abstellen in Räumen stets den Motor abkühlen lassen.
25. Um die Feuergefahr zu mindern, den Motor von Gras, Laub oder übermäßigem Fett freihalten.
26. Nach Anfahren gegen einen Fremdkörper Fahrzeug und Anbaugeräte stillsetzen und auf Schaden überprüfen. Vor erneuter Inbetriebnahme des Gerätes jeden Schaden reparieren.
27. Die Einstellung des Drehzahlreglers am Motor nicht ändern und Motor nicht mit Leerzahl betreiben.
28. Beim Einsatz des Gerätes zum Mähen wie folgt vorgehen:
 - A. Nur bei Tageslicht oder gutem künstlichem Licht mähen.
 - B. Niemals die Schnitthöhe bei laufendem Motor verstellen, wenn der Fahrer zu diesem Zweck absteigen muß.
 - C. Bei Ausbau oder Reinigung des Graafängers den Motor abstellen.
 - D. Die Befestigungsschrauben des Schneidwerks häufig auf festen Sitz überprüfen.
29. Während der normalen Verwendung ist der Stoff des Graafängers einem Verschleiß ausgesetzt. Das Saackmaterial häufig auf Verschleiß prüfen und bei Verschleiß ersetzen. Kontrollieren, daß die Ersatzstücke den Originalempfehlungen des Herstellers entsprechen.
30. Vor dem Rückwärtsfahren das Schneidwerk auskuppeln. Nur wenn unbedingt nötig, ist es zulässig, bei der Rückwärtsfahrt zu mähen, dabei ist der ganze Bereich hinter dem Mäher genau zu beobachten.

BENUTZERINFORMATIONEN

Bitte tragen Sie die nachstehenden Informationen über Ihr Gerät ein, so daß Sie diese bei Verlust oder Diebstahl angeben können.

MODELLNUMMER - (Die achtstellige Nummer vom Typenschild des Gerätes eintragen.)

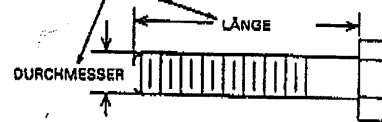
ANKAUFSDATUM: / / CODE-NR.: SERIEN-NR.:

HÄNDLERNAME UND ADRESSE:

STADT: LAND: TELEFON:

INHALT DER VERSCHIFFUNGSKISTE

- 1 - Traktor (mit Schneidwerk 45")
- 1 - Bedienungsanleitung
- 1 - Reparaturstückliste
- 1 - Bedienungsanleitung für Motor
- 1 - Lenkrad (mit teilweise eingesetztem Spiralsift)
- 1 - Sitz
- 1 - Grasfänger
- 1 - Batterie
- 1 - Lenksäule
- 1 - Beutel Kleinteile mit:
 - 1 - Ölableitrinne
 - 1 - Schwenkboizen (Grasfänger)
 - 1 - Torsionsfeder (Grasfänger)
 - 1 - Batteriehalterbügel
 - 1 - Batteriehalterstange
 - 1 - Kleine Kunststoffkugelmutter
- 1 - Beutel Anschlußteile für Batteriekebel mit:
 - 2 - Sechskantschrauben 1/4 x 5/8"
 - 2 - Muttern 1/4" (mit Zahnscheibe)
- 1 - Beutel Sitzbefestigungsteile mit:
 - 4 - Sechskantschrauben 5/16-16 x 3/4"
 - 4 - Federscheiben 5/16"
 - 4 - Belegbleche 11/32"
- 1 - Beutel Schneidwerkradbefestigungsteile
 - 2 - Sechskantmutter 3/8-16"
 - 1 - Bundschraube 3/8-16 x 1-1/3"
 - 2 - Schneidwerkräder
 - 1 - Bundschraube 3/8-16 x 2"
 - 1 - Abstandsstück

MESSEN DER SCHRAUBENGRÖÖE
(5/16" x 1-1/2")**GEFAHR**

Dieser Aufsitzmäher kann bei unvorsichtigem Betrieb gefährlich werden.

Vor Betrieb des Aufsitzmähers die Bedienungsanleitung gründlich durchlesen.

Während des Zusammenbaus oder Betriebs des Aufsitzmähers stets Schutzbrille oder Augenschutz tragen.

Gestatten Sie NIEMALS das Mitfahren eines Belfahrers.

Hände, Füße, Haar und lose Kleidungsstücke bei laufendem Motor vom Abwurfbereich, Schneidwerk und anderen Arbeitsteilen fernhalten.

Es KEINEN Kindern oder Teenager erlauben, den Mäher zu betreiben oder auf ihm mitzufahren.

HINWEIS

Zwecks Verpackung kann der Knopf des Schneidwerk-Kupplungshebels abgenommen und in den Kleinteilbeutel gelegt werden. Bitte den Knopf auf den Schneidwerk-Kupplungshebel aufschrauben und fest anziehen.

Zwecks Verpackung kann die Batterie in Ihrem Gerät eingebaut sein. Die Wartung der Batterie erfordert ihren Ausbau. Siehe Abschnitt Ausbau der Batterie in Ihren Bedienungsanleitungen.

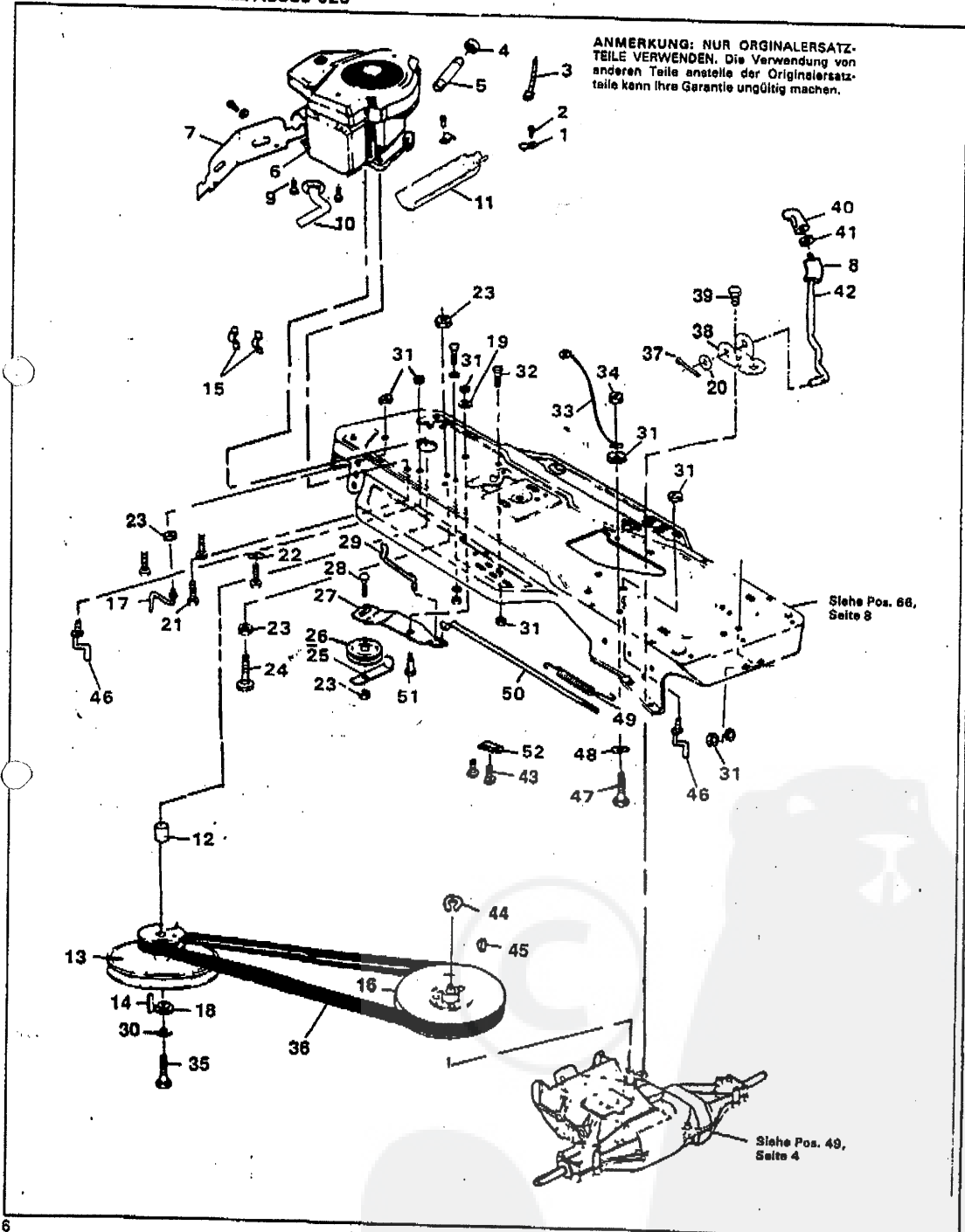
FÜR DEN ZUSAMMENBAU ERFORDERLICHE WERKZEUGE

- 1 - Gabelschlüssel 7/16" (oder Verstellschlüssel)
- 1 - Gabelschlüssel 1/2" (oder Verstellschlüssel)
- 1 - Hammer

Réparatur-Stückliste

RASENTRAKTOR MODELL A3683-020

ANMERKUNG: NUR ORIGINALERSATZ-
TEILE VERWENDEN. Die Verwendung von
anderen Teile anstelle der Originalersatz-
teile kann Ihre Garantie ungültig machen.



RASENTRAKTOR MODELL A3583-020

Pos.	Teilnr.	Beschreibung	Pos.	Teilnr.	Beschreibung
1	56538	Sicherungsdrat	27	300154	Laufrollenhalter
2	35258	Schraube #10-24 x 3/8"	28	45892	Schloßschraube 3/8-16 x 1-1/2"
3	57444	Drahtöse	29	57204	Kupplungstange
4	47828	Verschlußkappe, Ölbleßrohr	30	120393	Sicherungsscheibe 7/16"
5	52404	Ölbleßrohr	31	1498	Sicherungsmutter 5/16-18
6	Engine	■ Siehe Fußnote	32	120229	* Sechskantschraube 5/16-18 x 7/8"
7	7399	Stirnwand, Motorhaube	33	55511	Erdkabel
8	302445	Kunststoffschlauch	34	271184	* Mutter 5/16-18
9	35287	Sechskantschraube #8-32 x 3/8"	35	215688	Sachskantschraube 7/16-20 x 5-3/4"
10	52077	Auspuffrohr	36	57214	Keilriemen
11	54873	Ölbleßrinne	37	137185	Splint 1/8 x 1"
12	304246	Abstandhülse, Motorriemenscheibe	38	57480	Schaltkuliße
13	309362	Motorriemenscheibe	39	56255	Nyloc-Schraube 1/4-28 x 3/4"
14	57791	Vierkantpaßfeder	40	304438	Knopf, Getriebebeschaltel
15	41482	Kabelschelle	41	120238	Mutter 1/2-13
16	302745	Riemenscheibe, Transachse	42	302743	Schalthebel
17	300634	Keilriemenführung	43	57220	Sechskantschraube Nr. 12 x 1/2"
18	56431	Führungsscheibe	44	22053	Haltering
19	45802	Scheibe	45	3021	Scheibenfeder #606
20	57157	* Spezielscheibe	46	57259	Keilriemenführung
21	50947	Schraube 3/8-16 x 1-1/4"	47	122017	Sechskantschraube 5/16-18 x 1"
22	138489	Sperrscheibe 3/8"	48	138538	Sicherungsscheibe, innenverzahnt
23	1499	Sicherungsmutter 3/8-16	49	56359	Kupplungsfeder
24	300793	Anschlagstange	50	57203	Bremstange
25	39659	Keilriemenhalterung	51	300793	Bundschraube
26	303031	Laufrolle	52	57211	Sicherheitsschalter

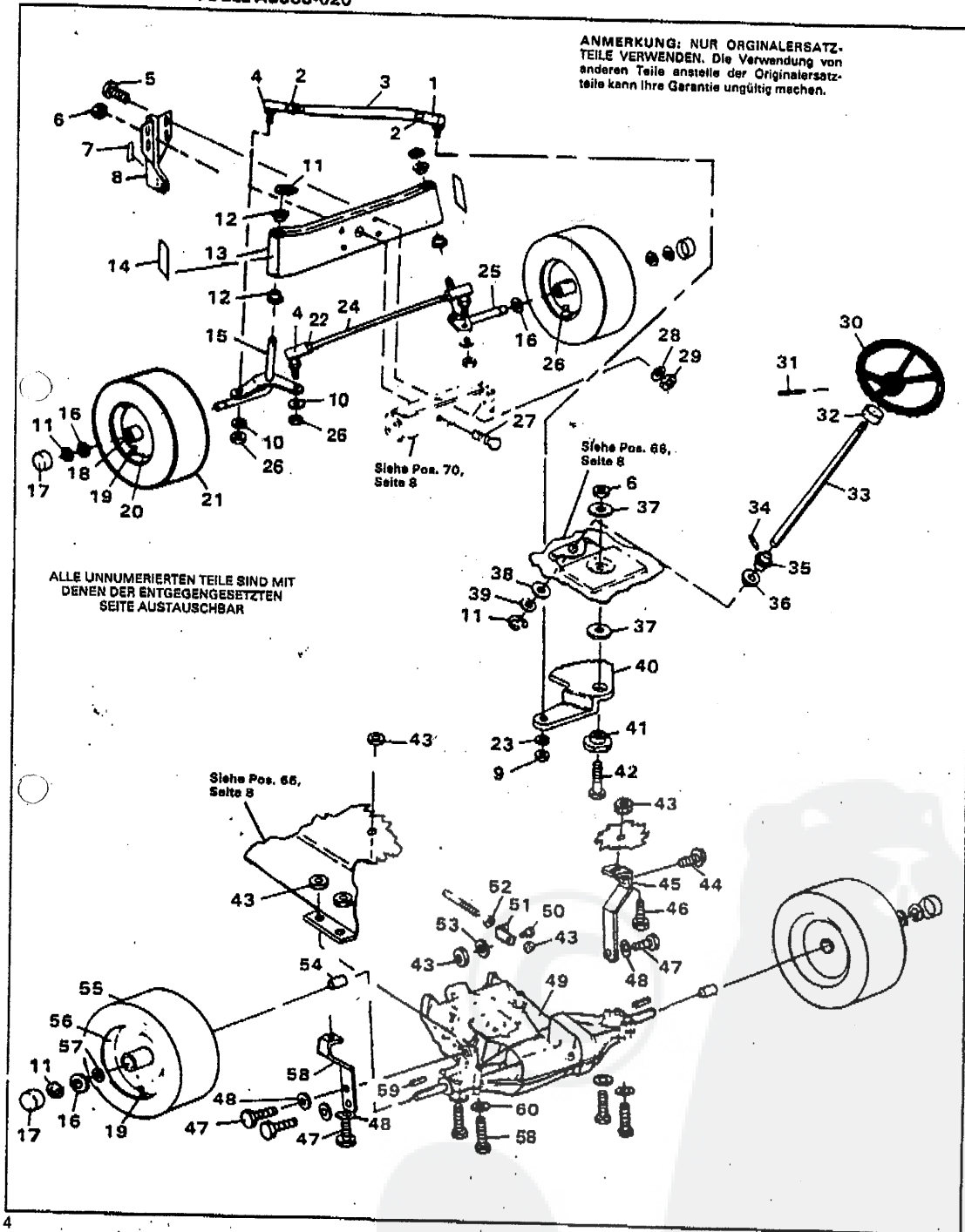
(*) Handelsübliche Teile - können lokal beschafft werden.

(■) Teile und Garantie erhalten Sie vom autorisierten Händler der Motorhersteller (siehe Motor-Bedienungsanleitungen).

Reparatur-Stückliste

RASENTRAKTOR MODELL A3883-020

ANMERKUNG: NUR ORIGINALERSATZ-
TEILE VERWENDEN. Die Verwendung von
anderen Teile anstelle der Originalersatz-
teile kann Ihre Garantie ungültig machen.



BASENTRAKTOR MODELL A3583-020

BEI BESTELLUNG VON ERSATZTEILEN BITTE STETS DIE NACHSTEHENDEN ANGABEN MACHEN: 1. TEILENUMMER, 2. TEILBESCHREIBUNG, 3. ERFORDERLICHE STÜCKZAHL, 4. MODELLNUMMER (wie auf dem Typenschild). ERSATZTEILBESTELLUNGEN BITTE WIE AUF DER ERSTEN SEITE ANGEGEBEN EINSENDEN.

BEI BESTELLUNG VON ERSATZTEILEN KEINE POSITIONSNUMMER VERWENDEN, NUR DIE TEILENUMMERN. Sämtliche Ersatzteile werden in den Farben der laufenden Produktion oder naturfarben geliefert.

Für kleine Stückzahlen wird eine Handhabungsgebühr berechnet.
BEI DEN ANGABEN "RECHTS" ODER "LINKS" WIRD ANGENOMMEN, DASS MAN SICH HINTER DEM GERÄT BEFINDET UND NACH VORNE SIEHT.

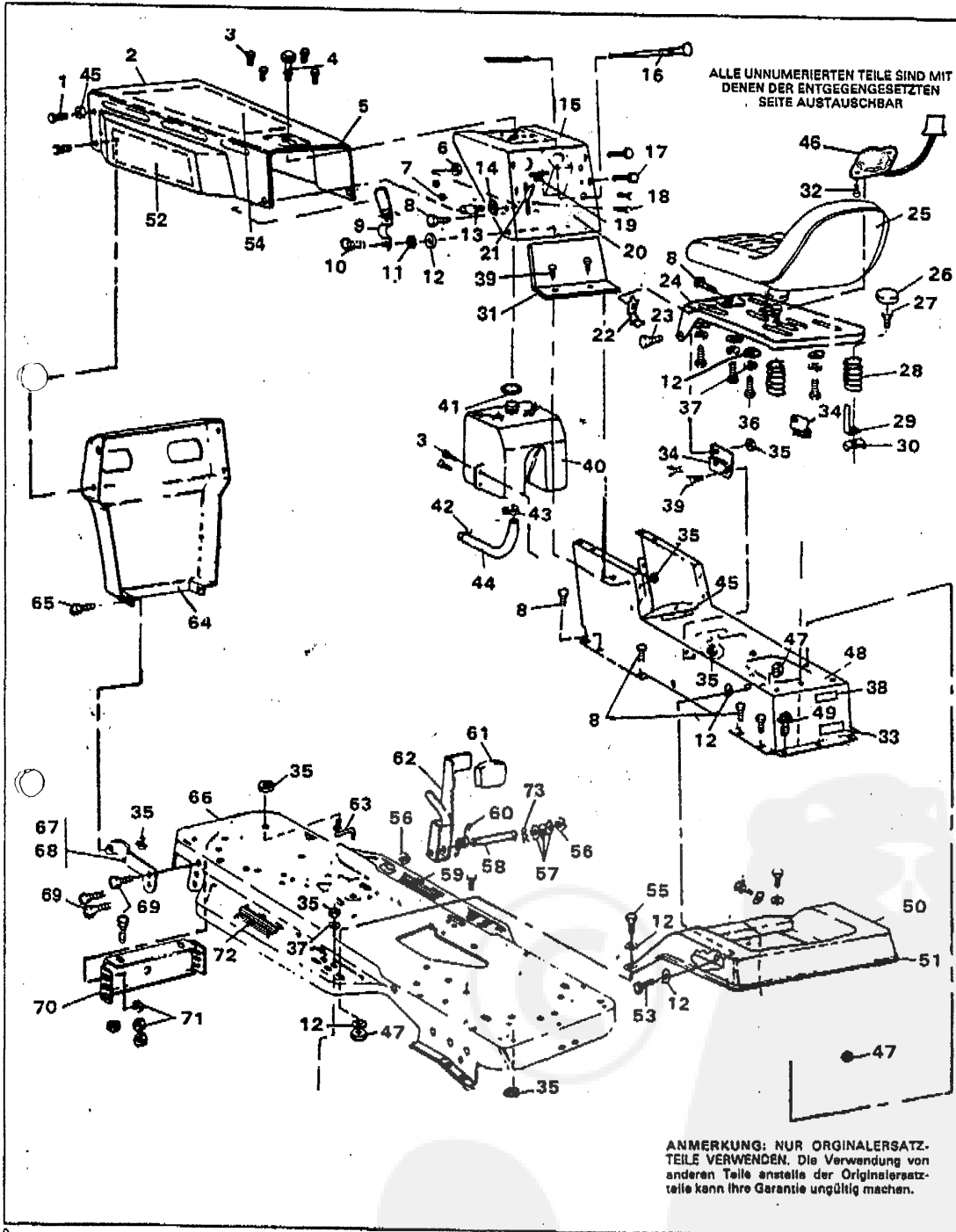
Pos.	Teilnr.	Beschreibung	Pos.	Teilnr.	Beschreibung
1	57158	Kugelgelenk	32	57212	Deckel, Lenkspindel
2	124925	Sechskantmutter 3/8-24	33	58243	Lenkspindel
3	302863	Schubstange	34	58274	Spiralstift 1/4 x 1-3/4"
4	302865	Kugelgelenk	35	58244	Ritzel
5	122207	* Sechskantschraube 3/8-16 x 3"	36	301410	Buchse
6	1500	Sicherungsmutter 1/2-13	37	22265	Scheibe
7	305770	Warnschild	38	301398	Beilegblech
8	9117	Schneidwerkkaufhängung	39	21682	Beilegblech
9	46692	Sicherungsmutter 3/8-24	40	58289	Zahnsegment
10	120383	Federscheibe 7/16"	41	52406	Exzenter, Lenkungsverstellung
11	36625	Vorsteckring	42	180177	* Sechskantschraube 1/2-13 x 1-1/2"
12	52407	Lager, Achsschenkelträger	43	1498	Sicherungsmutter 5/16-18
13	304780	Vorderachskörper	44	50947	Schraube 3/8-16 x 1-1/4"
14	53373	Deckblech	45	12653	Stabilisator
15	9781	Achsschenkelträger, links	46	122017	Sechskantschraube 5/16-18 x 1"
16	642	Beilegblech	47	35498	Schraube 5/16-18 x 3/4"
17	40394	Radkappe	48	120638	* Sicherungsscheibe 5/16"
18	49613	Lager	49	Transachse	* Fuchs, Fünfgangausführung
19	24167	Ventilschaft	50	20507	Bundschraube
20	49401	Rad mit Lager	51	57217	Haltewinkel
21	57914	Vorderreifen	52	271184	* Mutter 5/16-18
22	120369	* Sechskantmutter 3/8-24	53	45602	Scheibe
23	120382	Sicherungsscheibe 3/8"	54	301565	Abstandhülse
24	300327	Spurstange	55	58278	Hinterreifen
25	9180	Achsschenkelträger, rechts	56	301366	Radfelge
26	271506	Mutter 7/16-20	57	42815	Beilegblech
27	58246	Schraube, Vorderachsschenklager	58	180112	Sechskantschraube 5/16-18 x 2-3/4"
28	2483	Formscheibe	59	39628	Paßfeder
29	1499	Sicherungsmutter 3/8-16	60	120393	* Beilegblech 11/32"
30	301251	Lenkrad	61	307131	Bedienungsanleitungen (nicht abgebildet)
31	456378	Spiralstift 1/4 x 2"	62	310434	Reparaturstückliste (nicht abgebildet)

(*) Handelsübliche Teile - können lokal beschafft werden.

(*) Teile und Garantie bekommen Sie von einem autorisierten Tecumseh/Peerless-Händler.

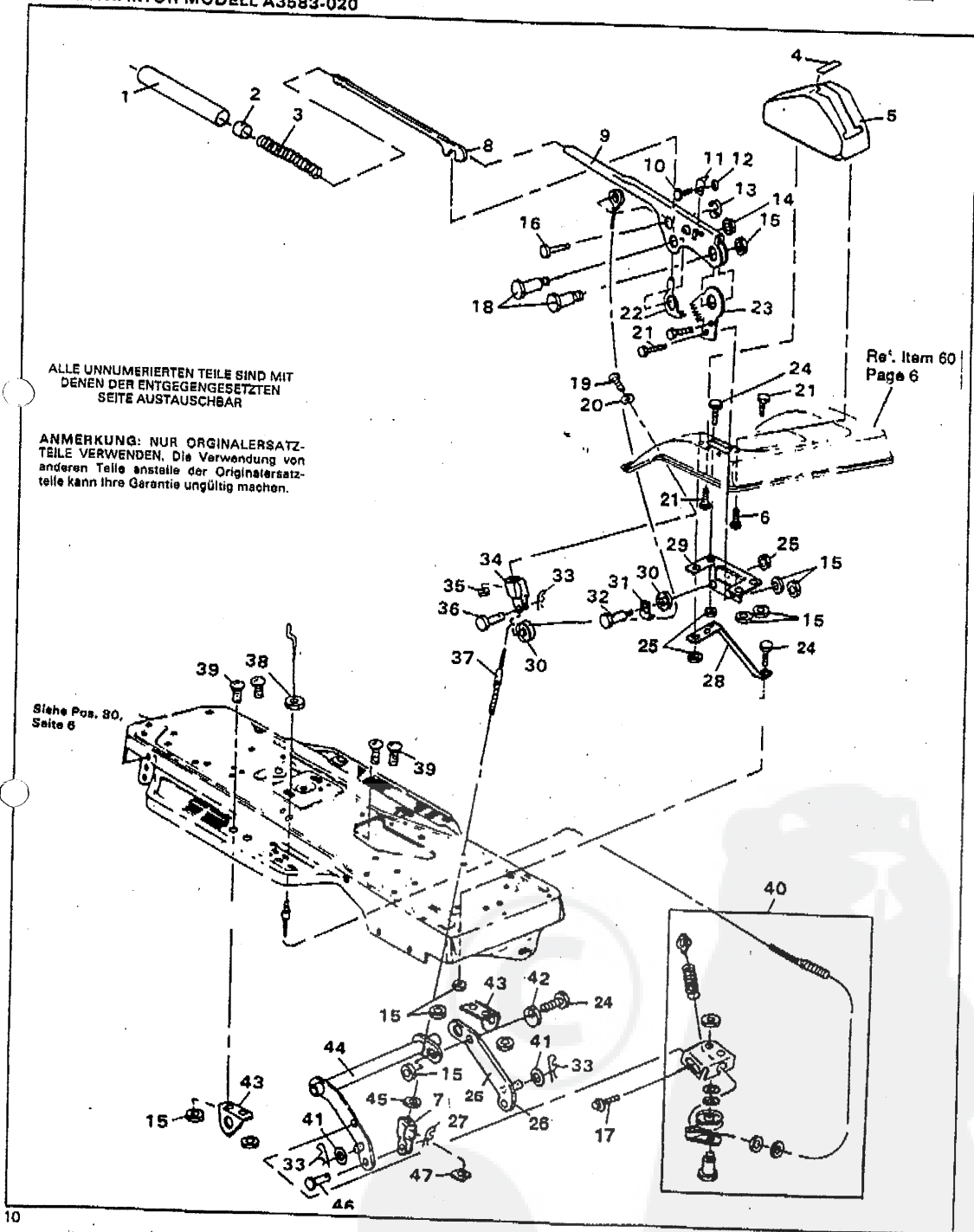
Reparatur-Stückliste

RASENTRAKTOR MODELL A3583-020



Reparatur-Stückliste

RASENTRAKTOR MODELL A3583-020



ALLE UNNUMERIERTEN TEILE SIND MIT DENEN DER ENTGEGENGESETZTEN SEITE AUSTAUSCHBAR

ANMERKUNG: NUR ORIGINALERSATZTEILE VERWENDEN. Die Verwendung von anderen Teile anstelle der Originalersatzteile kann Ihre Garantie ungültig machen.

Siehe Pos. 80, Seite 6

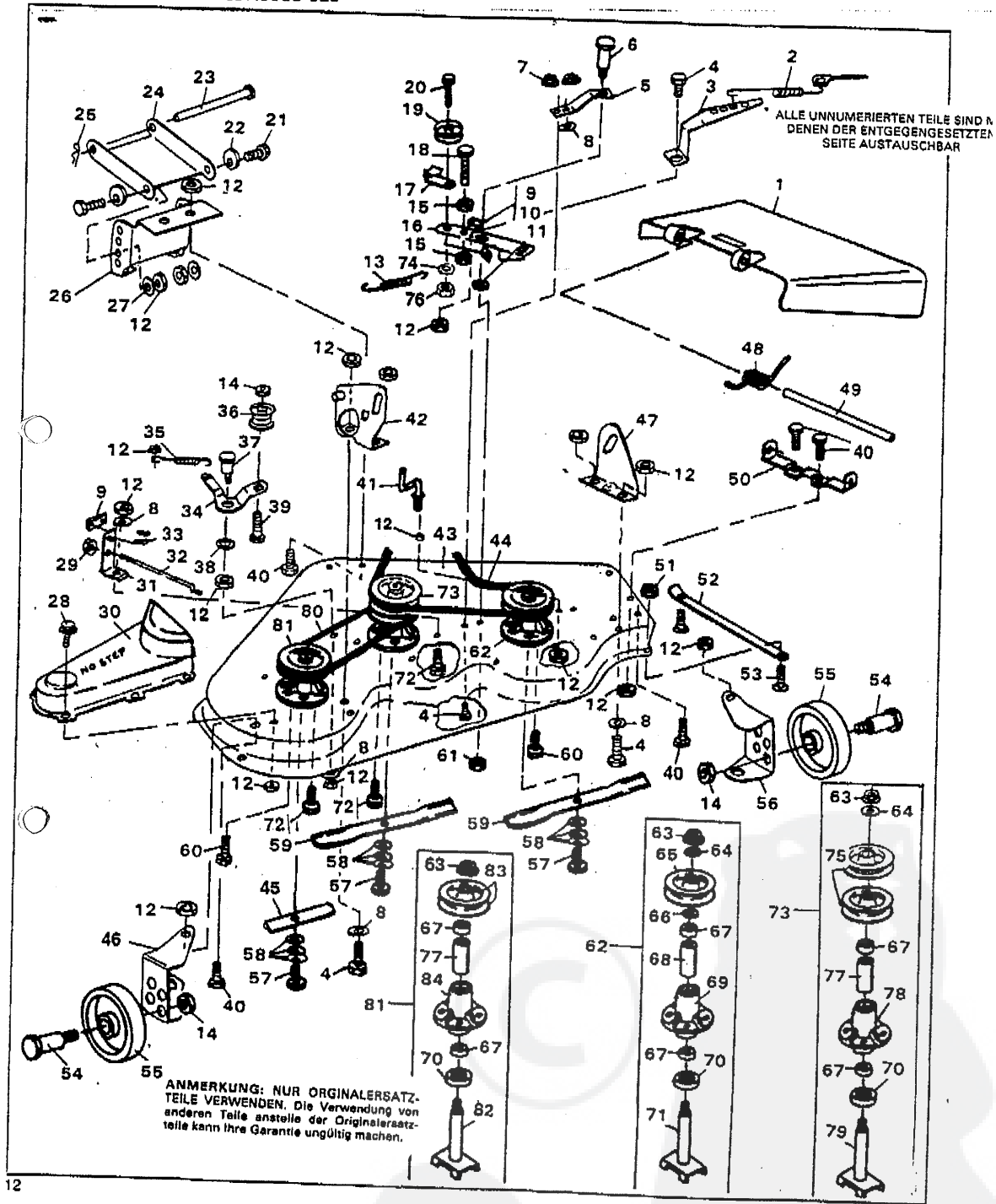
PN 313770

Pos.	Teilnr.	Beschreibung
1	58329	Handgriff, Höhenverstellhebel
2	58325	Knopf, Höhenverstellhebel
3	58328	Feder, Höhenverstellhebel
4	68901	Schild, Höhenverstellung
5	300335	Kulisse, Höhenverstellhebel
6	300340	Schraube #10 x 3/4"
7	9405	Hintere Gabel, Hubseilzug
8	303027	Druckstange, Höhenverstellhebel
9	9788	Höhenverstellhebel
10	35287	Sechskantschraube #8-32 x 3/8"
11	9436	Zaiger, Höhenverstellhebel
12	138479	Sicherungsscheibe
13	300311	Vorsteckscheibe
14	44108	Sicherungsmutter 5/16-18
15	1498	Sicherungsmutter 5/16-18
16	300310	Gabelstift
17	35498	Schraube 5/16-18 x 3/4"
18	300171	Bundschraube
19	439455	Maschinenschraube 5-16/18 x 9/16"
20	301551	Federscheibe 11/32"
21	180077	* Sechskantschraube 5/16-18 x 3/4"
22	301239	Klinke
23	301238	Segment
24	180079	* Sechskantschraube 5/16-18 x 1"
25	1502	Sicherungsmutter 1/4-20

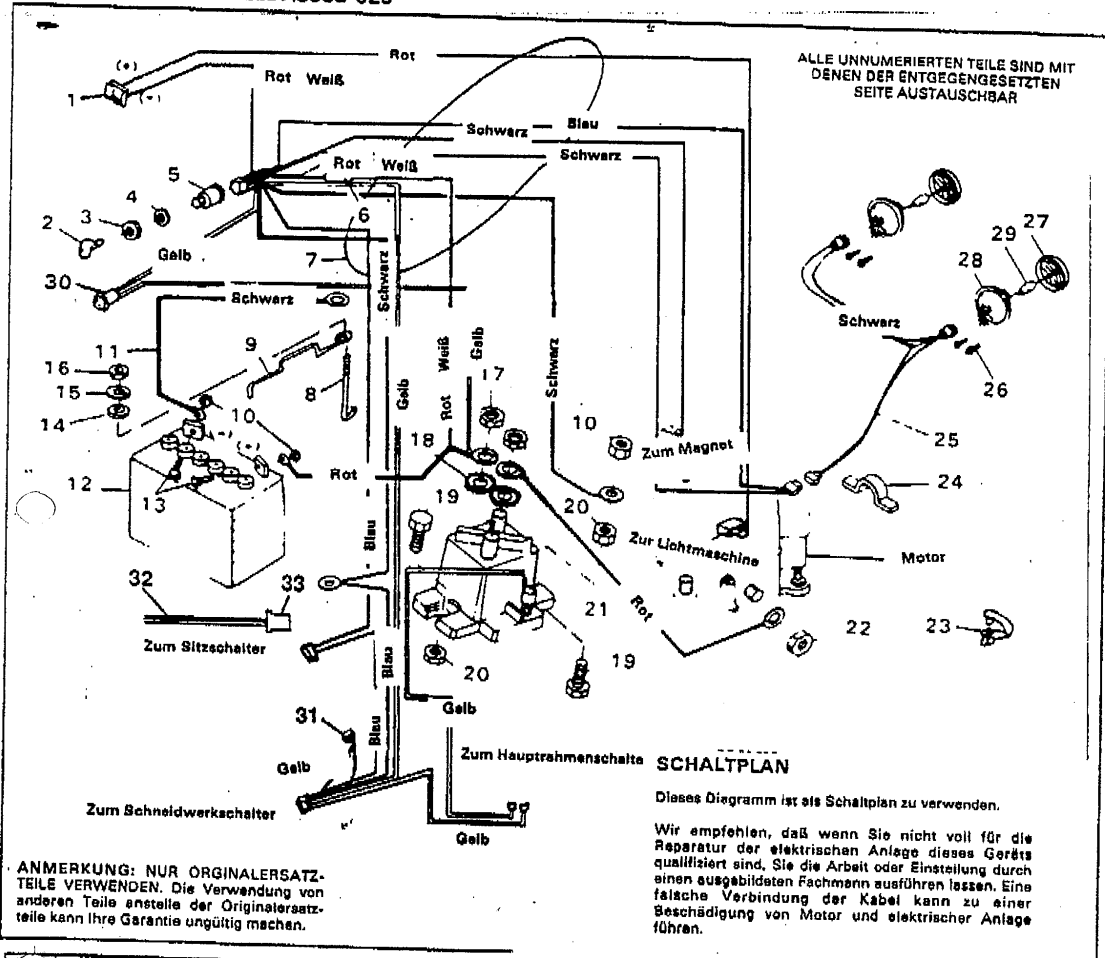
Pos.	Teilnr.	Beschreibung
26	9186	Verbindungsflasche, rechte Seite
27	121222	Splint 3/32 x 3/4"
28	304766	Kotflügelstrebe
29	58333	Halter, Höhenverstellhebel
30	39298	Riemenscheibe
31	9149	Haltewinkel
32	58336	Bundschraube
33	8280	Verbindungssplint
34	9239	Gabel
35	120373	Vierkantmutter
36	300317	Gabelstift
37	301718	Hubseilzug, Schneidwerk
38	120813	* Mutter 1/4-28
39	126211	* Schloßschraube 5/16-18 x 5/8"
40	301502	Seilzug, Schneidwerk einrücken
41	120396	* Beilegblech 17/32"
42	58247	Stellmutter
43	9117	Hintere Aufhängungswinkel
44	9569	Hintere Hubeinrichtung
45	120375	* Sechskantmutter 1/4-20
46	39522	Gabelstift
47	120372	* Vierkantmutter 1/4-20

(*) Handelsübliche Teile - können lokal beschafft werden.

RASENTRAKTOR MODELL A3583-020



RASENTRAKTOR MODELL A3583-020



Teilnr.	Beschreibung
1	300133 Amperemeter
2	300626 Zündschlüssel
3	48140 Sicherungsmutter (Teil des Schalters)
4	138557 Sicherungsscheibe (Teil des Schalters)
5	300687 Zündschalter
6	302031 Sicherung
7	302186 Kabelsatz
8	57551 Batteriestange
9	57652 Batterieniederhaltebügel
10	271172 * Sicherungsmutter 1/4-20
11	55511 Erdkabel
12	302257 Batterie
13	120854 Schloßschraube 1/4-20 x 5/8"
14	120392 * Beilegblech 9/32"
15	120380 Sicherungsscheibe
16	120375 * Sechskantmutter 1/4-20
17	120368 * Sechskantmutter 5/16-24

Pos.	Teilnr.	Beschreibung
18	138485	* Sicherungsscheibe 5/16"
19	187745	* Sechskantmutter 1/4-20 x 3/4"
20	1502	Sicherungsmutter 1/4-20
21	53716	Magnet
22		Motorteil
23	54888	Sicherungsdraht
24	41482	Kabelschelle
25	56189	Kabelsatz, Scheinwerfer
26	50888	Sechskantschraube 10-14 x 1/2
27	52570	Scheinwerferglas
28	52571	Scheinwerferzierring
29	52572	Scheinwerferglühlampe
30	300255	Anzeigeleuchte
31	42071	Bypasskabel
32	306431	Kabelsatz, Sitzschalter
33	305511	Verbinder

14 (*) Handelsübliche Teile - können lokal beschafft werden.