

MANUALE DI RIPARAZIONE E RICAMBI TRATTORE LEGGERO DA 18 CAVALLI CON TAGLIATRICE DA 45 POLLICI MODELLO A3583-090

GARANZIA LIMITATA PER UN ANNO

La NOMA Outdoor Products garantisce qualunque prodotto che venga riconosciuto difettoso da una Officina di Servizio Autorizzata o dalla Fabbrica, che sia di sua fabbricazione e si impegna a sostituirlo gratis, inclusa la mano d'opera, per la durata di un anno dalla data di acquisto al cliente domestico e per 30 (trenta) giorni all'acquirente commerciale, eccetto la batteria che è garantita solo per 90 (novanta) giorni.

Questa garanzia non copre il motore, la trasmissione, l'assale o il differenziale (che sono coperti dalla garanzia propria di ciascuno dei fornitori). Questa garanzia non copre parti che si sono rotte per uso normale o parti che sono state sottoposte a cattivo uso od abuso. Il trasporto della macchina all'officina e dall'officina rimane responsabilità del proprietario.

Le procedure da seguire è spiegata punto per punto qui di seguito:

1. Se un componente è si rivela difettoso, chiedere al negozio da dove avete comprato la macchina, l'indirizzo della Officina Autorizzata più vicina.
2. Se non trovate una Officina Autorizzata, scrivete al Servizio Assistenza Tecnica della NOMA Outdoor Products Incorporated per avere il nome e l'indirizzo della Officina Autorizzata nella vostra zona oppure telefonate al Servizio Assistenza 1-801.422.1690.
3. Portate il prodotto difettoso, assieme alla ricevuta di acquisto, alla Officina Autorizzata per avere il ricambio del pezzo difettoso coperto da questa garanzia.

Non c'è nessuna altra garanzia espressa. Le garanzie di legge incluse quelle riguardanti la commerciabilità del prodotto e la sua capacità di fare il lavoro per cui è destinato, è limitato a 1 (un) anno dalla data di acquisto. Responsabilità per danni accidentali o conseguenti non sono accettate.

Alcuni stati non permettono la limitazione nel tempo per la durata di garanzie implicite, quindi la limitazione descritta sopra può non essere riferita a voi. Alcuni stati non permettono la esclusione di danni derivati o collaterali e quindi le esclusioni di cui sopra possono non avere valore nel vostro paese. Questa garanzia vi conferisce diritti legali ben descritti nell' e voi potete essere avere anche altri diritti che cambiano da uno stato all'altro.

NOMA Outdoor Products Incorporated

Jackson, TN 38308-8000

SERVIZIO E RECAMBI

Questo manuale contiene istruzioni di sicurezza, montaggio e manutenzione. Leggere tutto questo manuale con attenzione e con il modo che conoscete il montaggio corretto, l'uso e la manutenzione della macchina. Riempire e spedire la cartolina di registrazione che è inclusa nella macchina. Per la manutenzione diversa da quella descritta in questo manuale, rivolgetevi alla vostra Officina Autorizzata. È stata stabilita una rete di assistenza nazionale per rendere disponibili ricambi e assistenza. Una lista delle Officine Autorizzate è inclusa in questo manuale. Quando ordinate i ricambi date sempre le seguenti informazioni: 1. Descrizione del ricambio; 2. Numero di ricambio; 3. Quantità richiesta; 4. Il numero del modello completo (otto cifre). Questo numero si trova sulla targhetta della macchina.

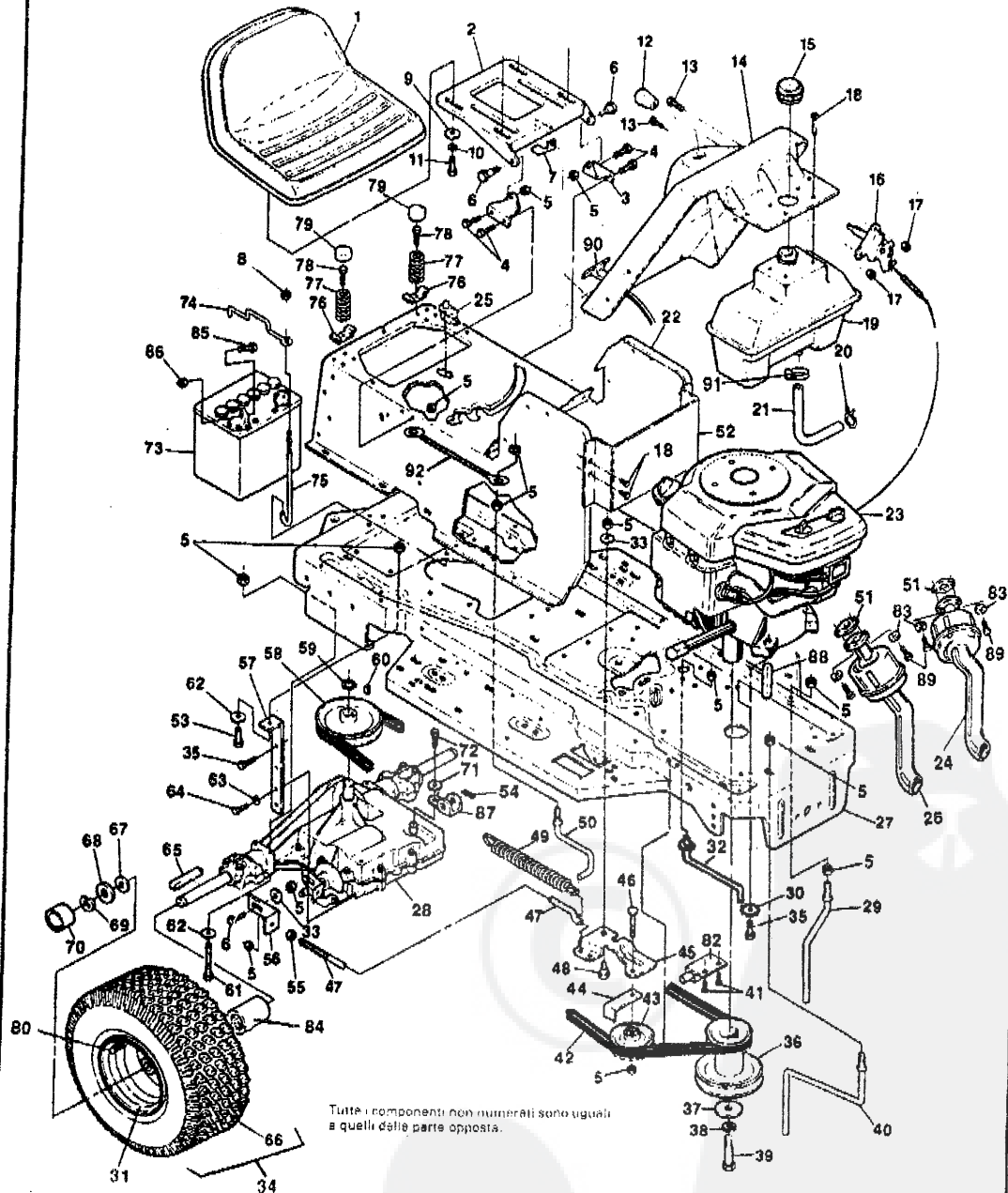
Cercate questo simbolo.  Esso significa **ATTENZIONE! STARE ATTENTI! C'È PERICOLO PER L'OPERATORE, GLI ASTANTI, LE COSE O PER LA MACCHINA.**

NOMA Outdoor Products Incorporated
P O Box 8000
Jackson - Tennessee 38380-8000

PARTI PER LA RIPARAZIONE DEL TRATTORE DA GIARDINO

TRATTORE LEGGERO DA 18 CAVALLI - MODELLO A3583-090

NOTA: USARE SEMPRE PARTI DI RICAMBIO ORIGINALI. L'uso di ricambi non originali può rendere nulla la garanzia.



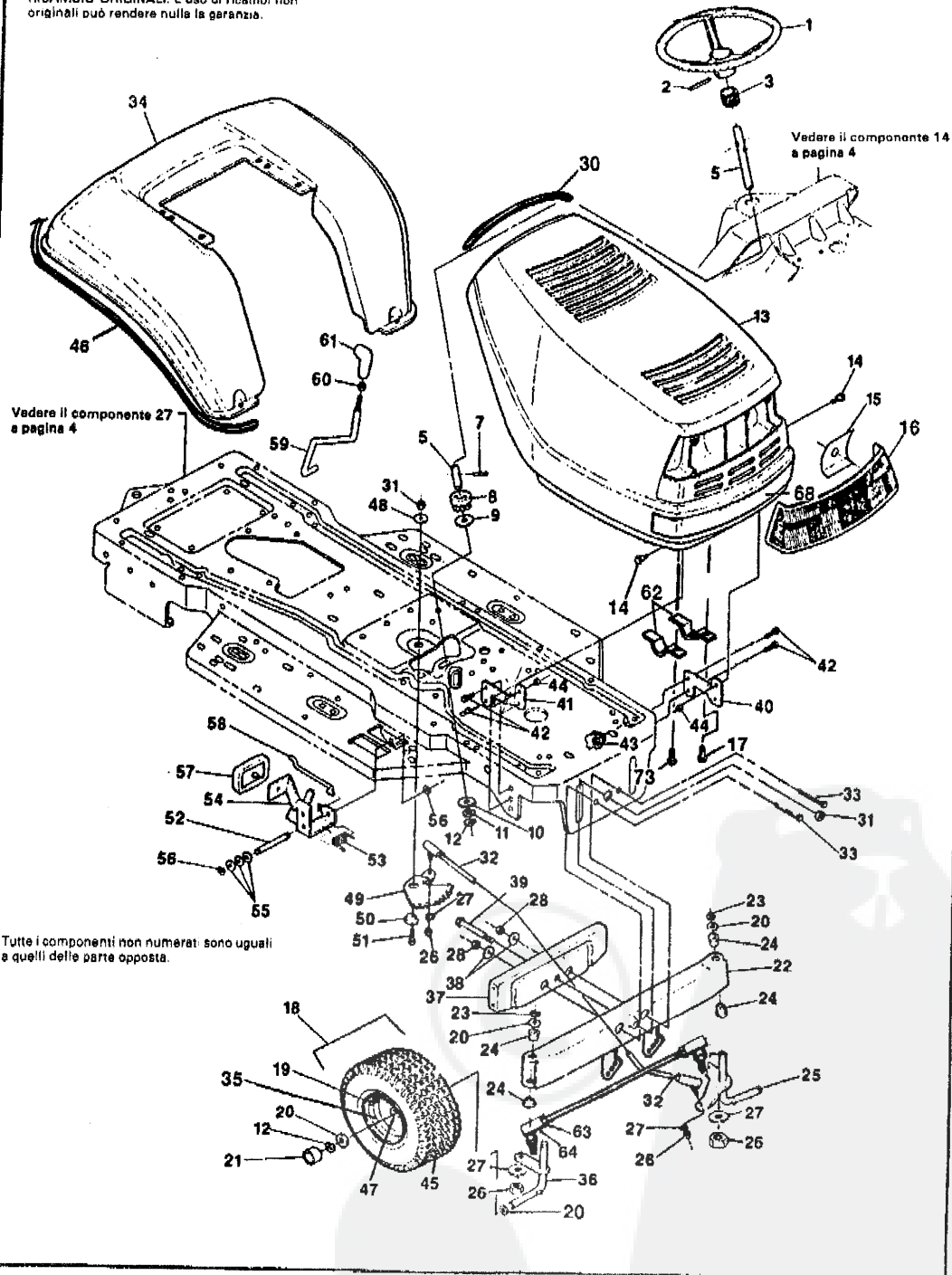
TRATTORE LEGGERO DA 18 CAVALLI - MODELLO A3583-090

No.	P/N	Descrizione	No.	P/N	Descrizione
1	307681	Sedile	49	56359	Molla della frizione
2	304910	Piatto portasedile	50	57259	Guida della cinghia
3	305648	Staffa supporto piatto portasedile	51	56840	Guarnizione del silenziatore
4	120228	* Vite da 5/16 passo 18 x 5/8	52	304989	Scudo termico
5	1498	* Controdado esagonale da 5/16 x passo 18	53	122017	* Vite esagonale 5/16 passo 18 x 1
6	20507	Bullone a spalla	54	137185	* Coppiglia 18 x 1
7	58277	Staffa dell'interruttore	55	271184	* Dado autobloccante 5/16 passo 18
8	310067	Dado a farfalla 1/4 passo 20	56	57217	Staffa dell'asta freno
9	120393	Rondella piana 11/32 x 11/16	57	12632	Staffa dello stabilizzatore
10	120638	Rondella bloccante 5/15	58	304078	Puleggia
11	122007	* Vite es. 5/16 passo 18 x 3/4	59	22053	Anello di ritegno
12	50607	Pomello tondo, nero	60	3021	Mezzaluna
13	35291	* Vite no. 10-24 x 1/2	61	180112	* Vite esagonale 5/16 passo 18 x 2-3/4
14	304880	Cruscotto	62	120393	* Rondella piana 11/32
15	46704	Tappo della benzina	63	120638	* Rondella bloccante 5/16
16	300456	Comando acceleratore	64	35498	* Vite esagonale 5/16 passo 18 x 3/4 autofilettante
17	271166	Dado autobloccante 10-24	65	39628	Chiavetta quadrata 3/16 x 3/16 x 2-1/2
18	49050	* Vite esagonale 1/4 passo 10 x 3/4 autofilettante	66	58278	Ruota posteriore
19	302580	Serbatoio della benzina	67	642	Rondella piana da 3/4
20	41008	Morsetto a molla	68	42815	Rondella piana da 3/4
21	47452	Tubetto	69	36625	Molletta ad E
22	310448	Cofanatura	70	40394	Borchia
23		Motore (vedere l'esplosivo)	71	57157	Rondella da 3/4
24	58145	Silenziatore	72	56255	Vite in nylon 1/4 passo 28 x 3/4
25	57547	Microinterruttore del sedile	73	302257	Batteria da 12 volt
26	58144	Silenziatore	74	57552	Staffa di tenuta batteria
27	310837	Telaio	75	57551	Asta di tenuta batteria
28		Assale (vedere esplosivo)	76	53716	Supporto molla
29	300440	Guida della cinghia (inferiore)	77	49335	Molla del sedile
30	138489	Rondella bloccante a denti esterni da 3/8	78	44811	* Vite esagonale 1/4 passo 20 x 3/4 autofilettante
31	301366	Cerchione	79	53205	Cappuccio della molla sedile
32	58356	Guida della cinghia superiore del motore	80	24167	Stelo della valvola
33	45602	* Rondella piana da 21/64	81	44811	* Vite esagonale 1/4 passo 20 x 3/4
34	301318	Cerchione e copertone (incl.31,95,86)	82	57211	Interruttore di sicurezza, freno/frizione
35	50947	* Vite esagonale 5/16 passo 18 x 2-3/4	83	120380	* Rondella bloccante da 1/4
36	309362	Puleggia del motore	84	57479	Distanziale 3/4 x 3/4
37	56431	Rondella guida	85	187745	* Vite esagonale 1/4 passo 20 x 3/4
38	120383	* Rondella bloccante da 7/8	86	271172	* Dado autobloccante da 1/4 passo 20
39	215688	* Vite da 7/16 passo 20 x 5 3/4	87	57480	Staffa del cambio
40	300634	Guida della cinghia inferiore del motore	88	57555	Chiavetta quadrata 1/4 x 1/4 x 6
41	57220	Vite, testa tonda, 12 x 1/2	89	180020	Vite esagonale 1/4 passo 20 x 3/4
42	57214	Cinghia a V	90	300432	Gruppo aria del carburatore
43	303031	Puleggia libera	91	47345	Morsetto del tubo
44	39659	Ritegno della cinghia	92	55511	Filo di massa
45	300154	Braccetto libero	93	312418	Manuale di uso (non illustrato)
46	45892	Bullone semifilettato 3/8 passo 16 x 1-1/2	94	311044	Manuale dei ricambi (non illustrato)
47	57203	Asta del freno			
48	300793	Vite a spalla			

(*) Parti normali - Reperibili in commercio.

TRATTORE LEGGERO DA 18 CAVALLI - MODELLO A3583-090

NOTA: USARE SEMPRE PARTI DI RICAMBIO ORIGINALI. L'uso di ricambi non originali può rendere nulla la garanzia.



No.	P/N	Descrizione	No.	P/N	Descrizione
1	301251	Volante	38	2483	Rondella a molla
2	456378	Spina elastica	39	58246	Bullone a spalla 1/2 passo 13
3	57212	Tubo in poliestere	40	9785	Staffa sinistra della griglia
4	57366	Vite 10/16 x 1/2 autofilettante	41	9784	Staffa destra della griglia
5	58243	Piantone dello sterzo	42	56030	* Vite con testa con flangia 5/16-18-3/4
6	305735	Paraurti	43	55273	Controdado a flangia 5/16-passo 18
7	58274	Spinetta	44	1498	Controdado 5/16-passo 18
8	58244	Pignone dello sterzo	45	57914	Ruota anteriore
9	301410	Cuscinetto con flangia	46	55021	Guarnizione del parafrango
10	301398	* Rondella piana da 1 - 5/32	47	49613	Cuscinetto
11	21682	Rondella piana da 3/4	48	22265	Rondella piana 35/64
12	36626	Molletta a E	49	58289	Settore sterzante
13	311123	Cofano	50	52406	Cuscinetto con flangia
14	56676	Bullone a spalla 5/16 passo 18	51	180177	* Vite 1/2-13 x 1-1/2
15	308492	Riflettore	52	57196	Perno di pivotaggio
16	302670	Lente del faro	53	57847	Molla del pedale
17	57366	Vite 10/16 x 1/2 autofilettante	54	300308	Pedaliera
18	49401	Cerchione e ruota (comp. 4,19,35,69,71)	55	2968	Rondella da 1/2 poll.
19	24167	Gambo della valvola	56	20864	Anello di ritengo
20	642	Rondella piana da 3/4	57	52785	Tampone del pedale freno
21	40394	Coppa	58	57204	Asta della frizione
22	304234	Assale anteriore	59	302743	Leva del cambio
23	36626	Anello ad E	60	120238	* Dado 1/2 passo 13
24	52407	Cuscinetto del perno	61	304438	Pomello del cambio
25	9781	Perno di sinistra	62	41482	Cappellotto
26	120369	* Dado da 3/8 passo 24	63	46692	Dado 3/8 passo 24
27	120382	* Rondella bloccante da 3/8	64	21275	Testina a snodo
28	1499	Controdado esagonale 3/8 passo 18			
29	300326	Asta dello sterzo			
30	55021	Guarnizione del cofano 77-1/2			
31	1500	Controdado 1/2 passo 13			
32	302864	Asta sterzante			
33	122207	* Vite 3/8 passo 16 x 3			
34	304930	Parafrango			
35	49401	Cuscinetto ruota anteriore			
36	9180	Perno destro			
37	304790	Putrella dell'asse anteriore			

(*) Parti normali - Reperibili in commercio.

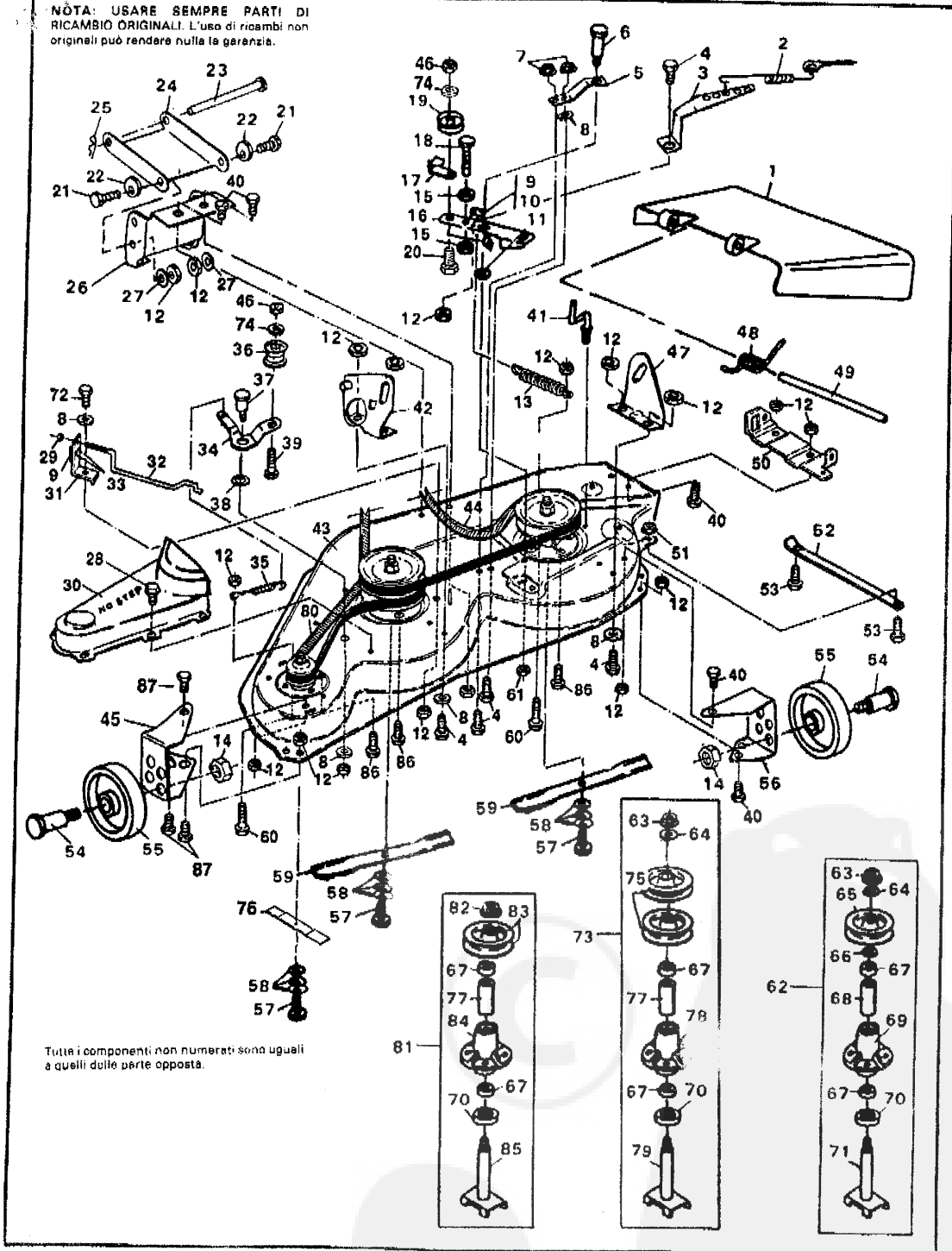
TRATTORE LEGGERO DA 18 CAVALLI - MODELLO A3583-090

No.	P/N	Descrizione	No.	P/N	Descrizione
1	8260	Molletta di bloccaggio del pernetto	35	180177	* Vite es. 5/16-18 x 3/4
2	9402	Staffa per gruppo leva freno frizione	36	439455	* Vite a testa tonda 5/16-18 x 3/4
3	120393	* Rondella piana 11/32	37	301551	Rondella curva 11/32
4	180079	* Vite 5/16 passo 18 x 1 poll.	38	58333	Staffa supporto leva regolaz. altezza
5	300220	Microinterruttore frizione lame	39	300217	Asta distanziale, supporto leva regolaz. altezza
6	58277	Microinterruttore frizione lame	40	9149	Staffetta ritegno filo
7	35498	Vite 5/16 passo 18 x 3/4	41	300298	Blocchetto
8	300699	Staffetta	42	120373	Dado quadrato 5/16 passo 18
9	304791	Gruppo leva della frizione	43	300317	Pernetto
10	60148	Cuscinetto con flangia	44	302213	Cavo sollevamento carter
11	1502	Controdado 1/4 passo 20	45	180020	* Vite es. 1/4 passo 28 x 3/4
12	1288	Staffetta parafile frizione	46	120613	* Dado 1/4 passo 28
13	39298	Puleggia	47	126211	* Bullone semifilettato 5/16 passo 18 x 5/8
14	58336	Bullone a spalla	48	9397	Staffa di ancoraggio al telaio
15	55514	Pomello leva frizione lame	49	301502	Montaggio cavo di inserzione/disinserzione lama
16	58329	Manopola leva regolazione altezza	50	58247	Dado regolatore (eccentrico)
17	58325	Pulsante leva regolazione altezza	51	9117	Staffa posteriore di sospensione
18	58326	Molla leva regolazione altezza	52	120396	* Rondella piana 17/32
19	310008	Predellino	53	300169	Bielletta destra
20	300339	Coperchio leva regolazione altezza	54	300703	Blocchetto posteriore cavo sollevamento
21	300302	Vite 10 x 3/4	55	121222	* Molletta bloccante 3/32 x 3/4
22	1498	Controdado 5/16 passo 18	56	120372	* Dado quadrato 1/4 passo 20
23	44108	Controdado con flangia larga 5/16 passo 18	57	39522	Pernetto
24	300311	Molletta a E	58	120375	* Dado es. 1/4 passo 20
25	138479	Rondella bloccante a dentini esterni 3/16	59	9186	Gruppo posteriore di sollevamento
26	9435	Leva di regolazione	60	301250	Puleggia di guida
27	58330	Asta regolazione altezza	61	58326	Molla regolazione altezza
28	35287	Vite es. 8-32 x 3/8	62	39298	Puleggia
29	9143	Leva regolazione altezza	63	9394	Staffetta della puleggia
30	300310	Perno	64	54568	Rondella
31	996418	* Rondella piana 1/2 poll	65	300268	Cavo della frizione lame
32	300171	Bullone a spalla 5/16 passo 18	66	310007	Tampone pedale sinistro
33	301238	Montaggio dell'arpionismo			
34	301239	Montaggio dell'arpione			

(*) Parti normali - Reperibili in commercio.

TRATTURE LEGGERE DA 18 CAVALLI - MODELLO A3583-090

NOTA: USARE SEMPRE PARTI DI RICAMBIO ORIGINALI. L'uso di ricambi non originali può rendere nulla la garanzia.



Tutti i componenti non numerati sono uguali a quelli della parte opposta.

No.	P/N	Descrizione	No.	P/N	Descrizione
1	57818	Deflettore di scarico	46	120377	Dado 3/8 passo 16
2	300473	Molla di ritorno freno	47	58250	Staffa ruota sinistra
3	9401	Staffa prolunga della puleggia libera	48	55767	Molla deflettore di scarico
4	180077	* Vite es. 5/16 passo 18 x 3/4	49	57317	Asta-perno
5	300179	Staffa della puleggia libera	50	57360	Staffa-perno
6	300180	Bullone con spalla	51	271184	* Dado autobloccante 5/16 passo 18
7	44108	Controdado es. con flangia 5/16 passo 18	52	57314	Barretta pattino
8	120393	* Rondella piana 5/16	53	126216	* Bullone semifilettato 5/16-18 x 3/4
9	306973	Tampone frenante	54	23763	Perno della ruota
10	41601	Ribattino del tampone frenante 3/16 x 1/2	55	52584	Ruota del carter
11	996416	* Rondella piana 3/8	56	9174	Staffa montaggio ruota destra
12	1498	Controdado 5/16 passo 18	57	39573	* Vite es. 3/8 passo 24 x 1 poll.
13	35410	Molla	58	2483	Rondella a coppa
14	1499	Controdado 3/8 passo 16	59	66821	Lama, lung. 18-1/8 (46 cm.)
15	271172	* Dado autobloccante 1/4 passo 20	60	300346	* Vite es. 5/16 passo 18 x 1-3/8
16	300491	Gruppo del braccio puleggia libera (incl. 9,10)	61	45171	Controdado con flangia larga 5/16 passo 18
17	1346	Ritegno della cinghia	62	56424	Gruppo rotante (incl. 63-67) destro
18	121954	* Vite es. 1/4 passo 20 x 2	63	1282	Controdado e flangia 7/16 passo 20
19	303030	Puleggia libera	64	56365	Rondella speciale
20	57326	Vite semifilettate 3/8 passo 16 x 2	65	66390	Puleggia
21	122017	* Vite es. 5/16 passo 18 x 1	66	51449	Distanziale
22	58247	Dado regolatore (eccentrico)	67	49562	Cuscinetto
23	58306	Asta di traino carter	68	50818	Tubo Distanziale
24	301091	Staffa anteriore carter	69	55547	Mozzo lama destra
25	8260	Molletta bloccante	70	50616	Parapolvere
26	58315	Staffa di supporto per sollevamento	71	56425	Sella con perno
27	35214	* Rondella piana 21/64	72	120228	* Vite es. 5/16 passo 18 x 5/8
28	40886	* Vite 1/4 passo 20 x 3/8	73	304076	Gruppo rotante (incl. 63,64,67,70,74,79)
29	1502	Controdado 1/4 passo 20	74	120382	Rondella bloccante da 3/8
30	300238	Coperchio della cinghia	75	56390	Puleggia
31	303247	Gruppo del freno lame (incl. 9,33)	76	303014	Lama di sollevamento 9-5/8 (24,4 cm)
32	300315	Asta di rilascio del freno	77	58128	Tubo Distanziale
33	135624	Ribattino del tampone frenante 3/16 x 13/32	78	58122	Mozzo centrale
34	1343	Braccio puleggia libera	79	58122	Sella con perno
35	300215	Molla del braccio	80	300142	Cinghia del carter (corta)
36	303029	Puleggia libera	81	58125	Gruppo rotante (incl. 67,70,77,82,85) sinistro
37	41890	Bullone con spalla 5/16 passo 18	82	51445	Controdado con flangia larga 7/16 passo 20
38	4107	* Rondella piana 5/8	83	300294	Semipuleggia
39	45892	Bullone semifilettato 3/8 passo 16 x 1-1/2	84	58162	Mozzo sinistro
40	120834	* Vite es. 5/16 passo 18 x 1/2	85	58122	Sella con perno
41	57318	Guida sinistra della cinghia	86	50634	Vite es. 5/16 passo 18 x 7/8
42	58251	Staffa di sollevamento sinistra	87	180075	* Vite es. 5/16 passo 18 x 1/2
43	306423	Carter delle lame			
44	300142	Cinghia a V			
45	300103	Staffa di montaggio ruota sinistra			

(*) Parti non reperibili in commercio.

TRATTORE LEGGERO DA 18 CAVALLI - MODELLO A3583-090

NOTA: USARE SEMPRE PARTI DI RICAMBIO ORIGINALI. L'uso di ricambi non originali può rendere nulla la garanzia.

