

MANUEL DE PIÈCES DE RECHANGE TONDEUSE AUTOPORTEE DE 38 POUÇES, 12 CH. MODELE B3554-500

GARANTIE

Pour une durée de deux (2) ans à compter de la date d'achat par le premier utilisateur pour usage résidentiel (trente (30) jours pour usage commercial), NOMA Outdoor Products Inc. garantit le remplacement gratuit, y compris la main d'œuvre, de toute pièce d'origine venant d'un de ses produits et reconnue défectueuse par tout réparateur agréé par l'usine.

La présente garantie ne couvre pas la batterie (si le produit en est équipé) ni le moteur qui sont garantis par leur fabricants respectifs. La présente garantie ne couvre pas les pièces dont le mal fonctionnement est dû à une usure normale, un usage impropre ou tout autre abus. Le transport de l'unité ou de la pièce défectueuse un réparateur agréé jusqu'à l'usine est à la charge de l'utilisateur.

Pour bénéficier de la présente garantie, vous devez:

1. Si une pièce s'avère défectueuse, contacter le magasin de vente pour obtenir le nom et l'adresse du réparateur agréé le plus proche de vous.
2. Si cela est impossible, écrire au Service Après-Vente, NOMA Outdoor Products Inc. pour obtenir ce renseignement, ou bien téléphoner au 1-901-422-1690 en demandant le Service Après-Vente.
3. Renvoyer la pièce défectueuse au réparateur agréé avec le justificatif d'achat; la pièce défectueuse sera remplacée si elle est couverte par la présente garantie.

Il n'existe pas d'autre garantie express. Les garanties tacites, qui comprennent celles de vendabilité et d'aptitude à un usage particulier ont une durée de deux (2) ans à compter de la date d'achat. La responsabilité civile pour des dommages-intérêts accessoires ou indirects est exclue.

Certaines provinces interdisent de limiter la durée d'une garantie. D'autres provinces interdisent l'exclusion des dommages-intérêts accessoires ou indirects. La présente garantie vous donne des droits précis auxquels peuvent s'ajouter d'autres selon votre lieu de résidence.

NOMA Outdoor Products Inc.

B.P. 8000

Jackson, TN 38308-8000

DESCRIPTION DES PIÈCES ET ENTRETIEN DE L'UNITÉ

Ce manuel contient des instructions pour votre sécurité ainsi que pour l'assemblage et l'entretien de votre machine. Lisez-le attentivement et en entier. Complétez et renvoyez la carte d'enregistrement qui a été emballée avec votre machine. Pour toute réparation autre que celles décrites dans ce manuel, adressez-vous à un réparateur agréé. Un réseau national assure une distribution des pièces et un service de réparation dans votre région. Lorsque vous commandez une pièce, soyez sûr de donner les renseignements suivants: (1) le nom de la pièce; (2) son numéro (3) la quantité désirée; (4) le numéro de modèle huit chiffres de votre unité. Le numéro de modèle est inscrit sur une plaque attachée à l'unité.



Arrêtez-vous à cet emblème

Il veut dire: ATTENTION!! SOYEZ VIGILANT!

IL Y A DU DANGER POUR L'UTILISATEUR, LES PASSANTS, OU LES OBJETS AVOISINANTS!

NOMA Outdoor Products Inc.
B.P. 8000
Jackson, TN 38308-8000

Pièce No. 318002

5290



PRECAUTIONS POUR L'UTILISATEUR



CES INSTRUCTIONS SONT POUR VOTRE PROTECTION. LISEZ-LES ATTENTIVEMENT

1. Connaissiez bien les commandes de votre machine et sachez l'arrêter rapidement. LISEZ CE MANUEL ainsi que les instructions qui sont fournies avec les accessoires.
2. Portez des verres de sécurité ou un masque de protection oculaire quand vous assemblez ou utilisez l'autoportée.
3. Ne laissez pas les enfants se servir de la tondeuse. Ne laissez pas les adultes l'utiliser s'ils n'ont pas lu les instructions.
4. Ne transportez pas de passagers. Ne coupez pas l'herbe à proximité d'enfants ou d'autres personnes. Débrayez l(es) lame(s) ou le(les) accessoire(s) et arrêtez le moteur s'il y a des personnes autour de la tondeuse.
5. L'électrolyte (liquide) de la batterie est un très dangereux ACIDE. Ne fumez pas pendant que vous travaillez sur la batterie. Ne travaillez pas sur la batterie près d'une flamme ou d'étincelles.
6. Manipulez l'essence avec précaution, c'est un liquide inflammable.
 - A. Utilisez un bidon à essence breveté.
 - B. Ne retirez jamais le bouchon à essence et ne remplissez jamais le réservoir si le moteur est en marche ou brûlant. Il faut laisser refroidir le moteur pendant plusieurs minutes avant d'y toucher. Ne remplissez jamais le réservoir à l'intérieur et nettoyez immédiatement l'essence qui a débordé.
 - C. Ne fumez pas pendant que vous remplissez le réservoir.
 - D. Ne faites pas marcher le moteur dans un espace clos. Si vous faites marcher le moteur dans un garage, ouvrez la porte. Les gaz d'échappement contiennent de l'OXYDE DE CARBONE qui est un gaz INODORE et MORTEL.
7. Vérifiez le niveau d'essence avant chaque usage en laissant à l'essence la place de se dilater. La chaleur du moteur et/ou celle du soleil peuvent faire augmenter l'essence de volume.
8. N'utilisez pas la tondeuse pied-nus. Portez toujours des chaussures solides, de préférence à bouts renforcés d'acier. Ne portez pas de vêtements amples qui pourraient se prendre dans les pièces tournantes.
9. Débarrassez l'endroit où vous travaillez des objets tels que des fils de fer ou des cailloux qui pourraient être projetés. Assurez-vous que toutes les commandes fonctionnent bien.
10. Avant de mettre le moteur en marche, débrayez tous les leviers de commande des accessoires, mettez-vous au point mort et enclenchez le frein à main. Si votre moteur est muni d'un lanceur à réenroulement, assurez votre équilibre et soyez sûr que vos pieds sont loin de(s) la lame(s).
11. Débrayez la (es) lame(s) et autres accessoires et arrêtez le moteur avant de quitter le siège du conducteur. Descendez toujours du côté gauche.
12. Débrayez la(es) lame(s) et autres accessoires et arrêtez le moteur avant de faire des réparations ou des réglages.
13. Débrayez la(es) lame(s) et autres accessoires pendant que vous transportez la tondeuse ou quand elle est remisee.
14. Si vous devez laisser la tondeuse sans surveillance, prenez toutes les précautions possibles: débrayez la(es) lame(s) et autres accessoires, abaissez les accessoires, enclenchez le frein à main, arrêtez le moteur et enlevez la clé de contact.
15. Évitez les arrêts et démarrages brusques en montée et en descente. Tondez les pentes raides de haut en bas, jamais de gauche à droite.
16. Ralentissez et conduisez prudemment sur les pentes et lorsque vous tournez brusquement; la tondeuse risque de se retourner ou vous risquez de perdre le contrôle de la machine. Soyez particulièrement prudent lorsque vous changez de direction sur une pente.
17. Évitez les trous, les cailloux et les racines ainsi que les autres dangers cachés. Restez loin des abrupts. N'utilisez jamais votre autoportée sur une herbe humide et glissante ou à une vitesse qui vous fasse dérapier. Lorsque vous contournez un obstacle, faites attention de ne pas le heurter avec la(es) lame(s). Ne passez jamais délibérément au-dessus d'un corps étranger.
18. Débrayez toujours le levier d'embrayage des lames avant d'essayer de dégager la tondeuse d'un trou ou de tout autre obstacle.
19. Soyez prudent lorsque vous transportez un chargement ou utilisez un équipement lourd.
 - A. Utilisez seulement les points d'attache marqués sur la barre.
 - B. Limitez-vous à des chargements que vous pouvez maîtriser sans danger.
 - C. Évitez les tournants brusques. Faites attention quand vous reculez.
 - D. Utilisez des contrepoids avant et sur les roues ou des chaînes à roues si c'est conseillé dans les instructions pour accessoire(s).
20. Faites attention à la circulation quand vous traversez ou vous approchez d'une route.
21. Si vous utilisez un(des) accessoire(s), ne dirigez jamais la décharge de matière vers les passants et ne laissez personne s'approcher du véhicule quand il est en marche.
22. Gardez votre machine et ses accessoires en bon état. Gardez les mécanismes de sécurité en place et en bon état.
23. Resserrez tous les écrous et boulons afin d'assurer le bon fonctionnement de votre machine.
24. S'il reste de l'essence dans le réservoir de votre tondeuse, ne la remisez pas dans un bâtiment où les vapeurs pourraient entrer en contact avec une flamme ou une étincelle. Laissez le moteur refroidir complètement avant de remiser la tondeuse dans un endroit clos.
25. Pour réduire les risques d'incendie, ne laissez ni herbe coupée ni excès de graisse sur le moteur.
26. Si vous heurtez un corps étranger, vous devez arrêter la machine et ses accessoires et réparer les dégâts avant de faire redémarrer et d'utiliser votre machine.

PRECAUTIONS POUR L'UTILSATEUR



CES INSTRUCTIONS SONT POUR VOTRE PROTECTION. LISEZ-LES ATTENTIVEMENT



27. Ne changez pas le réglage du moteur et ne le poussez pas au-delà du plein régime.
28. Lorsque vous servez de votre autoportée comme tondeuse, procédez comme suit:
 - A. Tondez l'herbe seulement à la lumière du jour ou sous un éclairage artificiel suffisant.
 - B. Ne réglez jamais la hauteur de coupe avec le moteur en marche si vous devez quitter le siège du conducteur pour le faire.
 - C. Arrêtez le moteur quand vous enlevez les sacs ou débouchez la goulotte.
 - D. Vérifiez fréquemment que les boulons de montage de la lame sont assez serrés.
29. Lors d'un usage normal de la tondeuse, la toile des sacs à herbe s'abîme et s'use. Inspectez fréquemment les sacs et remplacez ceux qui sont usés ou abîmés. Soyez sûr que les nouveaux sacs correspondent aux spécifications indiquées par le constructeur d'origine.
30. Débrayez les lames avant de reculer. Ne tondez pas en marche arrière sauf si c'est absolument nécessaire et seulement après avoir soigneusement inspecté le terrain derrière la tondeuse.

INFORMATION POUR L'UTILISATEUR

Enregistrez les renseignements suivants concernant votre unité afin de pouvoir les fournir en cas de perte ou de vol.

NO. DE MODELE: - (Inscrivez les 8 chiffres de la plaque fixée à l'unité.)

DATE D'ACHAT: ___ / ___ / ___ NO. DE CODE: _____ NO. DE SERIE: _____

NOM ET ADRESSE DU MAGASIN DE VENTE: _____

VILLE: _____ ETAT: _____ TELE: _____

CONTENU DU CARTON D'EMBALLAGE

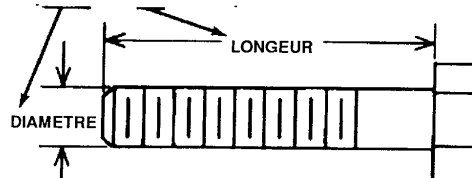
- 1 - Tondeuse autoportée de 38 pouces
- 1 - Manuel de moteur
- 1 - Manuel de l'utilisateur
- 1 - Manuel de pièces de rechange
- 1 - Volant (Voyez Note)
- 1 - Siège (Voyez Note)
- 1 - Sac de pièces détachées contenant (Voyez Note):
 - 1 - Auget de vidange d'huile
 - 4 - 5/16 x 3/4 pouce, Vis hex
 - 4 - 5/16 pouce Rondelles de blocage fendues
 - 4 - 11/32 pouce Rondelle plates
 - 1 - Covercle, Arbre de direction
 - 1 - Goupille Creuse, 1/4 x 2 pouces

NOTE: Rapportez à page 24 (Chaland Assemblage Pièces) pour une description plus détails.

OUTILLAGE REQUIS POUR LE MONTAGE

- 2 - Clés de 7/16 pouce (ou clés à molette)
- 1 - Clé de 1/2 pouce (ou clé à molette)
- 1 - Maillet (plastique ou cuir de préférence)

COMMENT MESURER UNE VIS
5/16 X 1-1/2 DE POUCE



DANGER



Cette tondeuse autoportée peut être dangereuse en cas de négligence.

Lisez soigneusement le manuel de l'utilisateur avant de vous servir de votre autoportée.

Portez toujours des verres de sécurité ou un masque de protection oculaire quand vous assemblez ou utilisez la tondeuse.

Ne transportez JAMAIS de passagers.

Eloignez vos mains, pieds, cheveux et vêtements amples de l'orifice de décharge d'herbe, du dessous du carter de coupe et des autres parties tournantes quand le moteur est en marche.

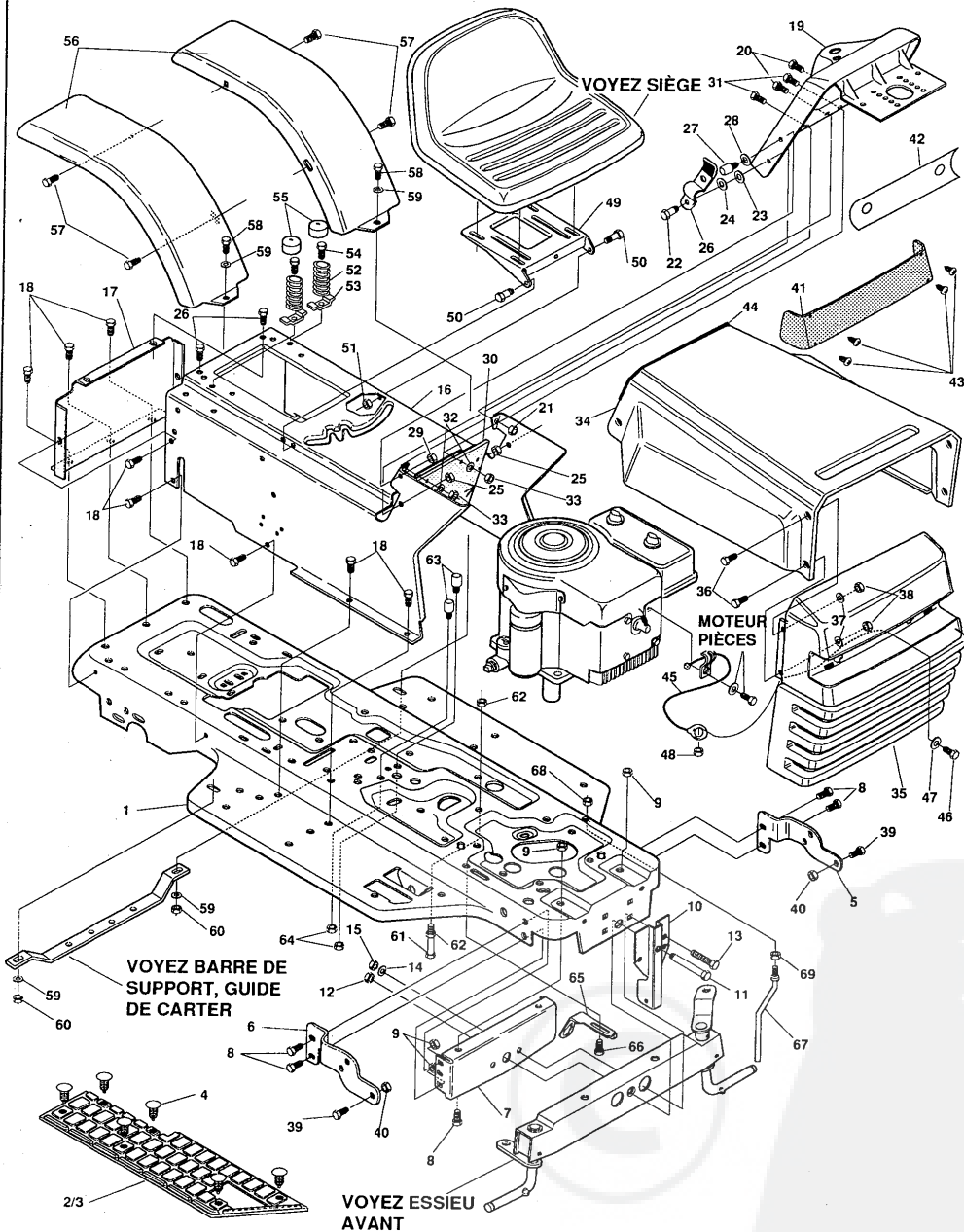
Ne laissez PAS d'enfants ou d'adolescents faire marcher la tondeuse ni s'en tenir près quand elle est en marche.

LORSQUE VOUS COMMANDEZ DES PIÈCES DE RECHANGE, DONNEZ TOUJOURS LES RENSEIGNEMENTS SUIVANTS: (1) LE NUMÉRO DE LA PIÈCE; (2) SON NOM; (3) LA QUANTITÉ DÉSIRÉE; (4) LE NUMÉRO DE MODÈLE (TEL QU'IL FIGURE SUR LA PLAQUE DU MODÈLE). POUR EXPÉDIER VOTRE COMMANDE, SUIVEZ LES INSTRUCTIONS CONTENUES SUR LA PREMIÈRE PAGE DE CE MANUEL. LES CÔTÉS GAUCHE ET DROIT DE LA TONDEUSE CORRESPONDENT À VOTRE GAUCHE ET À VOTRE DROITE LORSQUE VOUS TENEZ DERRIÈRE TONDEUSE. LORSQUE VOUS COMMANDEZ UNE PIÈCE, NE DONNEZ PAS LE NUMÉRO-CLÉ MAIS BIEN LE NUMÉRO DE LA PIÈCE.

Toutes les pièces de remplacement seront fournies dans les couleurs de la production en cours ou dans des tons neutres. Des frais de transports seront demandés pour les commandes de petites pièces.

TONDEUSE AUTOPORTEE DE 38 POUCHES, MODELE B3554-500

CHASSIS & CAPOT ASSEMBLAGE



NOTE: UTILISEZ TOUJOURS DES PIÈCES DU FABRICANT D'ORIGINE. L'utilisation de pièces de rechange d'une autre marque peut entrainer l'annulation de votre garantie.

LES PIÈCES NE PORTANT PAS DE NUMÉRO SONT INTERCHANGEABLES AVEC LES PIÈCES CORRESPONDANTES DU CÔTÉ OPPOSÉ.

317046B

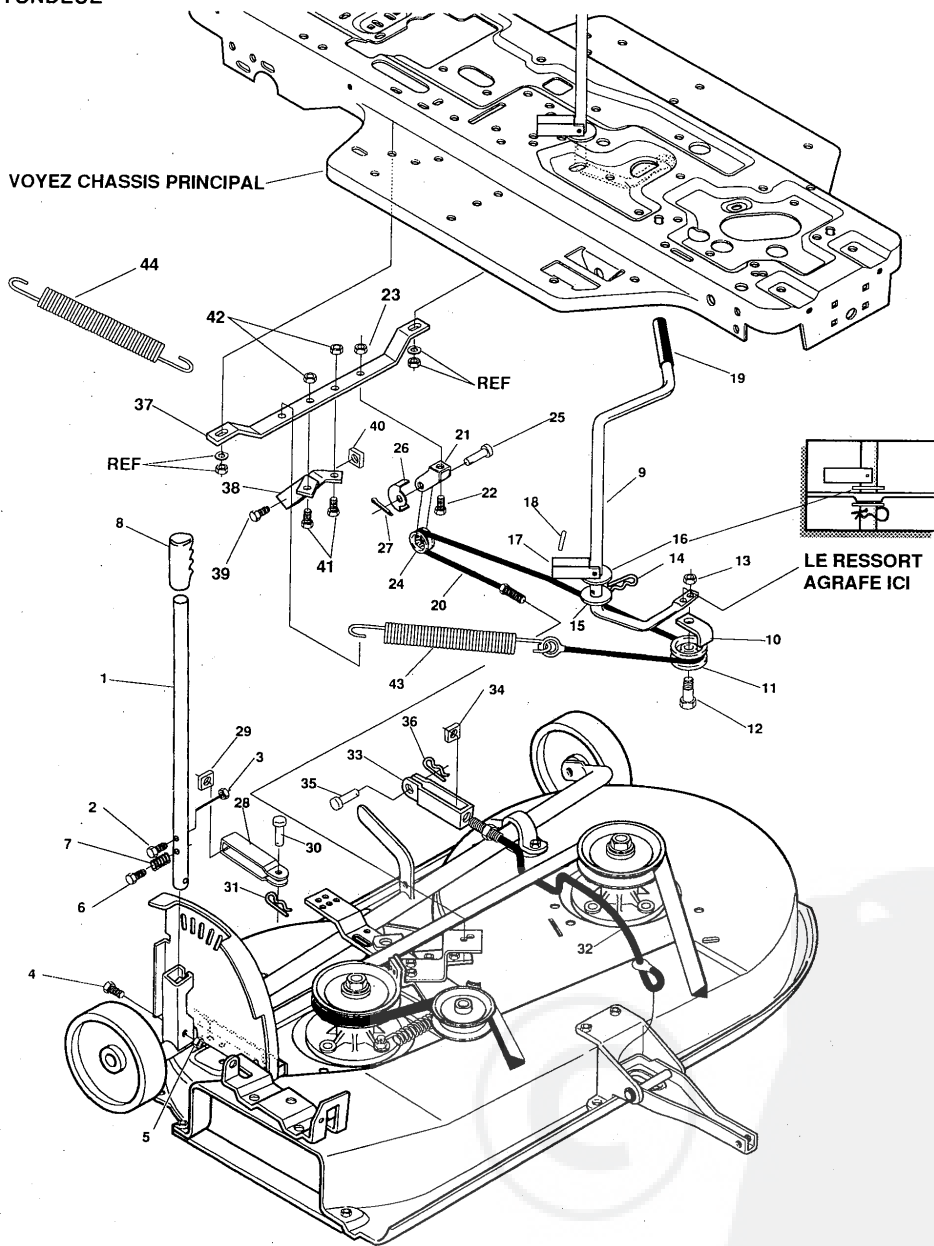
TONDEUSE AUTOPORTEE DE 38 POUCES, MODELE B3554-500

No clé	No de pièce	description	qty.
1	315066	CHASSIS PRINCIPAL	1
2	310003	REVÊTEMENT DE PALIER, GAUCHE	1
3	310004	REVÊTEMENT DE PALIER, DROITE	1
4	309235	ATTACHE DE ROCHET	12
5	316199	MONTANT, SUPPORT DE LA GRILLE, CÔTÉ GAUCHE	1
6	316200	MONTANT, SUPPORT DE LA GRILLE, CÔTÉ DROITE	1
7	313437	ARMATURE, ESSIEU AVANT	1
8	56030	VIS HEX 5/16-18 X 3/4 DE POUCE	6
9	55273	CONTRE-ÉCROU À COLLERETTE, FILETAGE, 5/16-18	6
10	317499	SUPPORT, SUSPENSION DU CARTER DE COUPE	1
11	50720	BOULON D'EMBASE HEX, FILETAGE, 1/2-20 X 2-7/8 POUCES	1
12	0274654	CONTRE-ÉCROU HEX, FILETAGE 1/2-20	1
13	0122201	VIS HEX, 3/8-16X2.75 POUCES	4
14	2483	RONDELLE MOULÉE	4
15	01499	ÉCROU HEX, À BLOCAGE CENTRAL, FILETAGE 3/8-16	4
16	309751	CONSOLE	4
17	8521	BOÎTER DE LA CONSOLE, ARRIÈRE	4
18	0995346	VIS TAPTITE, 1/4-20X .50	15
19	315067	TABLEAU DE BORD	1
20	0995398	VIS TAPTITE, 1/4-20X 3/8 DE POUCE	2
21	50352	ÉCROU HEX À BLOCAGE CENTRAL, FILETAGE 1/4-20	2
22	8482	BOULON D'EMBASE, 5/16-18	2
23	0120394	RONDELLE PLATE, .406X .81X.065	2
24	0120393	RONDELLE PLATE, .344X .69X.065	2
25	01498	ÉCROU HEX À BLOCAGE CENTRAL, FILETAGE, 5/16-18	2
26	57159	CAPOT LOQUET, .94WDX.047	2
27	53446	CAPOT LOQUET, CREUSE, 5/16-18	2
28	0138538	RONDELLE DE BLOCAGE, .320X.61X.03	2
29	045174	CONTRE-ÉCROU À GRANDE COLLERETTE, 5/16-18	2
30	312306	ECRAN DE CHALEUR	1
31	0300314	VIS TAPTITE, 1/4-20X .88	2
32	0120393	RONDELLE PLATE, .344X .69X.065	2
33	01502	ÉCROU HEX À BLOCAGE CENTRAL, FILETAGE, 1/4-20	2
34	316489	CAPOT	1
35	314476	GRILLE	1
36	0274672	VIS HEX, 1/4-20 X 5/8 DE POUCE	4
37	0120392	RONDELLE PLATE, .281X .63X.065	4
38	01502	ÉCROU HEX À BLOCAGE CENTRAL, FILETAGE, 1/4-20	4
39	36149	BOULON D'EMBASE, .375X .500 FILETAGE 5/16-18	2
40	01498	ÉCROU HEX À BLOCAGE CENTRAL, FILETAGE 5/16-18	2
41	302333	VERRE DE PHARE	1
42	314948	FEUILLE REFLECTOR	1
43	057796	VIS PLASTITE, #6 X .50	4
44	47453	BANDE NOIRE ÉTROITE	25"
45	310748	RIDE, CAPOT	1
46	121887	VIS HEX, 1/4-20 X .75	1
47	120392	RONDELLE PLATE, .281 X .63 X .065	1
48	1502	ÉCROU HEX À BLOCAGE CENTRAL, FILETAGE, 1/4-20	1
49	305857	PLAQUE DE SIÈGE	1
50	20507	BOULON D'EMBASE, .437X .156 FILETAGE, 5/16-18	2
51	01498	ÉCROU HEX À BLOCAGE CENTRAL, FILETAGE, 5/16-18	2
52	56220	RESSORT DE SIÈGE, 1.43X2.38X.162	2
53	1341	CLIP, RESSORT 1.17"ID	2
54	995346	VIS TAPTITE, 1/4-20X .50	2
55	302099	PROTECTION DU RESSORT	2
56	3606	AILE	2
57	995346	VIS TAPTITE, 1/4-20X .50	4
58	0122017	VIS HEX, 5/16-18X1.00 DE POUCE	2
59	0446363	RONDELLE PLATE, .375X .88X.082	4
60	01498	ÉCROU HEX À BLOCAGE CENTRAL, FILETAGE, 5/16-18	2
61	0191132	VIS HEX, 3/8-16X7.00 POUCES	1
62	0271184	ÉCROU KEPS, FILETAGE 3/8-16	2
63	053446	RESSORT, 5/16-18	2
64	01498	ÉCROU HEX À BLOCAGE CENTRAL, FILETAGE 5/16-18	2
65	312953	SUPPORT, DE MONTAGE, CONTACTEUR	1
66	0995346	VIS TAPTITE, 1/4-20X .50 DE POUCE	1
67	50653	GUIDE-COURROIE	1
68	041529	CONTRE-ÉCROU, FILETAGE 3/8-16	1
69	0271190	ÉCROU KEPS, FILETAGE 3/8-16	1
70	318247	MANUEL DE L'UTILISATEUR (NON ILLUSTRÉ) FRENCH	1
71	318002	MANUEL DE PIÈCES DE RECHANGE (NON ILLUSTRÉ) FR.	1

◊ INDIQUE LA QUINCAILLERIE STANDARD.

TONDEUSE AUTOPORTEE DE 38 POUCHES, MODELE B3554-500

ASSEMBLAGE DE LA SUSPENSION DE LA TONDEUSE



NOTE: UTILISEZ TOUJOURS DES PIÈCES DU FABRICANT D'ORIGINE. L'utilisation de pièces de rechange d'une autre marque peut entraîner l'annulation de votre garantie.

LES PIÈCES NE PORTANT PAS DE NUMÉRO SONT INTERCHANGEABLES AVEC LES PIÈCES CORRESPONDANTES DU CÔTÉ OPPOSÉ.

314836D

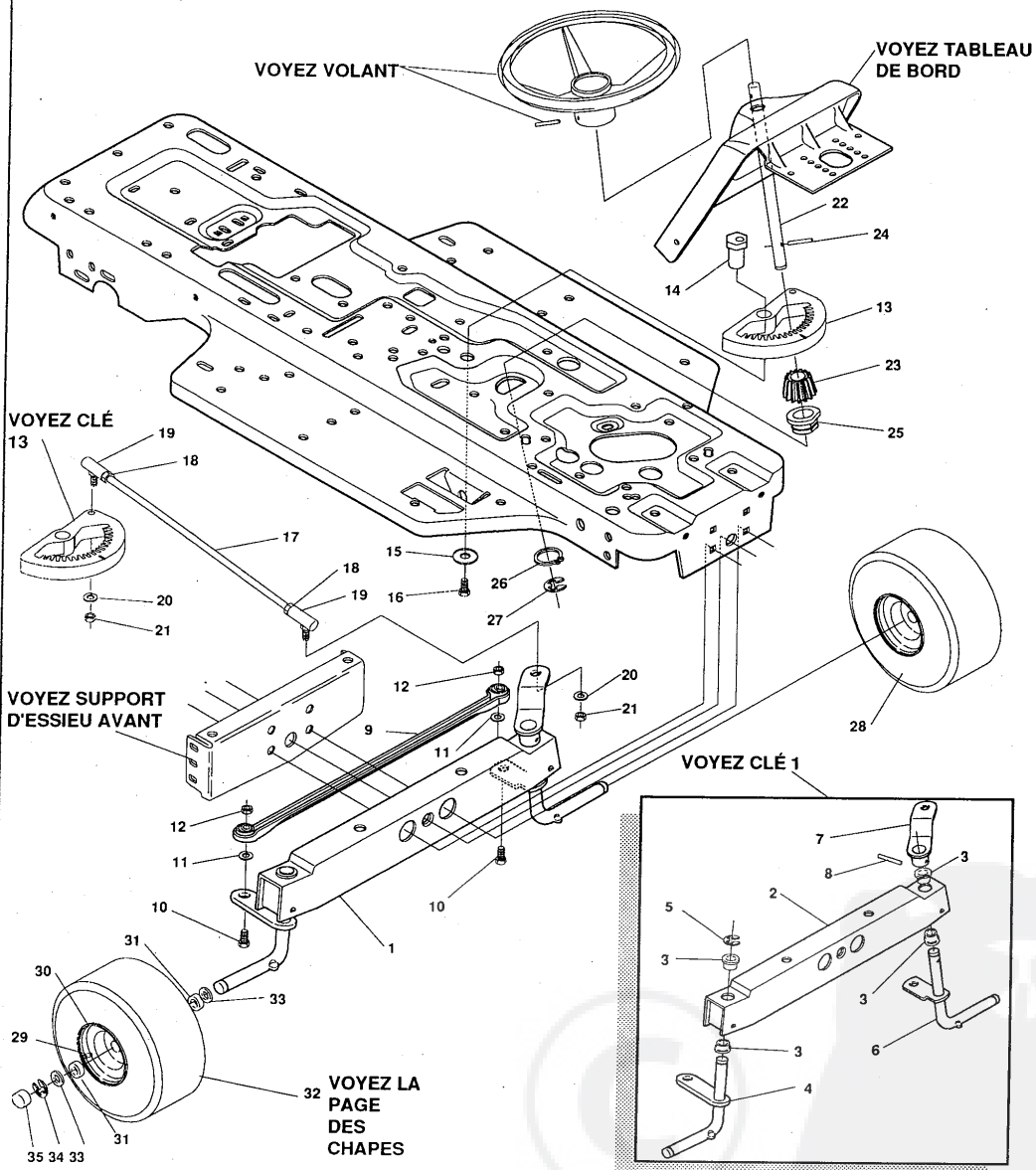
TONDEUSE AUTOPORTEE DE 38 POUCHES, MODELE B3554-500

No clé	No de pièce	description	qty.
1	313637	LEVIER D'EMBAYAGE	1
2	57324	BOULON, D'EMBASE, 5/16-18X.56	1
3	0271184	ÉCROU KEPS, 5/16-18	1
4	0122040	VIS HEX, 5/16-18X1.50 DE POUCE	1
5	01498	ÉCROU HEX À BLOCAGE CENTRAL, 5/16-18	1
6	0995346	VIS TAPTITE, 1/4-20X .50 DE POUCE	1
7	57319	RESSORT, .70X.85X.091	1
8	56924	POIGNÉE, LEVIER DE RÉGLAGE LA HAUTEUR	1
9	314877	LEVIER DE RÉGLAGE DE LA HAUTEUR	1
10	1288	CLE D'EMBAYAGE SUPPORT	1
11	39298	POULIE, EN NYLON .906X.305	1
12	58336	BOULON D'EMBASE, .375X .375, 1/4-20	1
13	01502	ÉCROU HEX À BLOCAGE FILETAGE, 1/4-20	1
14	8260	BARRETTE, .091 DIAX1.66LG	1
15	0996425	RONDELLE PLATE, .515X .88X.064	1
16	022265	RONDELLE PLATE, .515X1.38X.119	1
17	305225	HALTE, PTO ENGAGEMENT	1
18	455481	GOUPILLE CREUSE .187DIAX1.00LG	1
19	46478	POIGNÉE/LEVIER DE RÉGLAGE DE HAUTEUR	1
20	314520	RETENUE DE CÂBLE POULIE, 30.25"	1
21	49320	SUPPORT, CÂBLE POULIE	1
22	0120228	VIS HEX, 5/16-18X .63 DE POUCE	1
23	01498	ÉCROU HEX À BLOCAGE CENTRAL, 5/16-18	1
24	39298	POULIE, EN NYLON .906X.305	1
25	49332	GOUPILLE, .375DX.81LG	1
26	314523	RETENUE DE COURROIE	1
27	121222	BARRETTE, .090/.086X.75LG	1
28	9405	GOUPILLE, CÂBLE DE LEVÉE	1
29	0120372	ÉCROU CARRIES, FILETAGE, 1/4-20	1
30	39522	GOUPILLE, .312 X .812	1
31	56180	BARRETTE, .091 DIAX1.62LG	1
32	301718	CÂBLE DE LEVÉE, 22.7 LG 20X10-8	1
33	9405	GOUPILLE, CÂBLE DE LEVÉE	1
34	0120372	ÉCROU CARRIES, FILETAGE 1/4-20	1
35	39522	GOUPILLE, .312 X .812	1
36	56180	BARRETTE, .091 DIAX1.62LG	1
37	314880	BARRE DE SUPPORT, GUIDE DE CARTER	1
38	314876	SUPPORT, GUIDE DE CARTER	1
39	0122040	VIS HEX, 5/16-18X1.50 POUCHES	1
40	01498	ÉCROU HEX À BLOCAGE CENTRAL, 5/16-18	1
41	0122017	VIS HEX, 5/16-18X1.00 POUCE	2
42	01498	ÉCROU HEX À BLOCAGE CENTRAL, 5/16-18	2
43	300473	RESSORT, EMBAYAGE	1
44	316648	RESSORT, .071 X .62 X 12.88	1

◇ INDIQUE LA QUINCAILLERIE STANDARD.

TONDEUSE AUTOPORTEE DE 38 POUCHES, MODELE B3554-500

DE DIRECTION ASSEMBLAGE



NOTE: UTILISEZ TOUJOURS DES PIÈCES DU FABRICANT D'ORIGINE. L'utilisation de pièces de rechange d'une autre marque peut entraîner l'annulation de votre garantie.

LES PIÈCES NE PORTANT PAS DE NUMÉRO SONT INTERCHANGEABLES AVEC LES PIÈCES CORRESPONDANTES DU CÔTÉ OPPOSÉ.

315005B

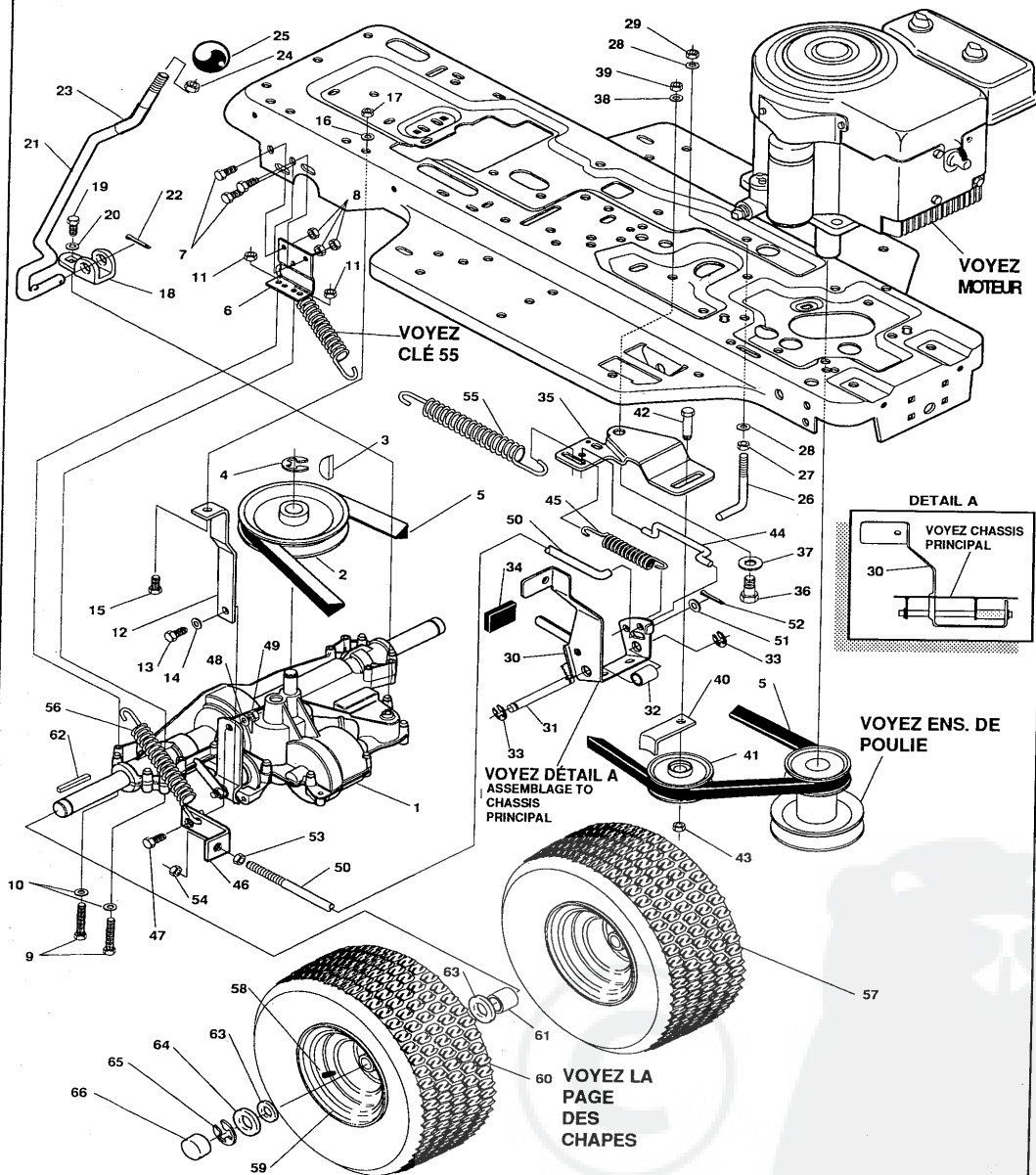
TONDEUSE AUTOPORTEE DE 38 POUCES, MODELE B3554-500

No clé	No de Piece	description	qty.
1	*	ESSIEU AVANT ASSEMBLAGE	1
2	56400	ESSIEU AVANT	1
3	50546	ROULEMENT À MANCHON	4
4	310368	ESSIEU DROIT	1
5	36625	BAGUE EN "E"	1
6	310367	ESSIEU GAUCHE	1
7	49447	BRAS DE DIRECTION, DROIT	1
8	454565	GOUPILLE CREUSE	1
9	302691	BARRE D'ACCOUPLLEMENT	1
10	◇ 122145	VIS HEX, 3/8-16X1.25 POUCE	2
11	◇ 120382	RONDELLE DE BLOCAGE, FENDUE, .393X.68X.10	2
12	◇ 1499	ÉCROU HEX, À BLOCAGE CENTRAL, 3/8-16	2
13	304245	SECTEUR DENTÉ	1
14	44011	BOULON D'EMBASE, .750X1.40	1
15	2483	RONDELLE, .391DX1.25ODX.07	1
16	39573	VIS HEX AUTOSERRANTE, 3/8-24X1.00 NYL	1
17	56190	BARRE-GUIDE DE HAUTEUR	1
18	◇ 124925	CONTRE-ÉCROU, FILETAGE 3/8-24	2
19	21275	JOINT ROTULE, FILETAGE 3/8, GRAND ERGOT	2
20	◇ 120382	RONDELLE DE BLOCAGE FENDUE, 3/8 DE POUCE	2
21	◇ 120369	ÉCROU HEX, FILETAGE, 3/8-24	2
22	314109	ARBE DE DIRECTION	1
23	44009	PIGNON	1
24	454565	GOUPILLE CREUSE	1
25	54902	ROULEMENT, DIRECTION 1.370X.50	1
26	39492	BAGUE, DE MAINTIEN 1.27X.05	1
27	36625	BAGUE, EN "E" .57X.05	1
28	*	ASSEMBLAGE, ROUE ET JANTE	2
29	24167	TIGE DE VALVE	1
30	39937	ROUE, ROULEMENT	1
31	39979	ROULEMENT, 1.380DX.753ID	2
32		VOYEZ LA PAGE DES CHAPES	
33	642	RONDELLE PLATE, .755X1.31X.075	4
34	36625	BAGUE EN "E" .57X.05	2
35	40394	ENJOLIVEUR DE MOYEU	2

* ORDONNEZ AUS PIÈCES DÉTACHÉES.
◇ INDIQUE LA QUINCAILLERIE STANDARD.

TONDEUSE AUTOPORTEE DE 38 POUCES, MODELE B3554-500

ASSEMBLAGE ENTRAÎNEMENT



NOTE: UTILISEZ TOUJOURS DES PIÈCES DU FABRICANT D'ORIGINE. L'utilisation de pièces de rechange d'une autre marque peut entraîner l'annulation de votre garantie.

LES PIÈCES NE PORTANT PAS DE NUMÉRO SONT INTERCHANGEABLES AVEC LES PIÈCES CORRESPONDANTES DU CÔTÉ OPPOSÉ.

317045A

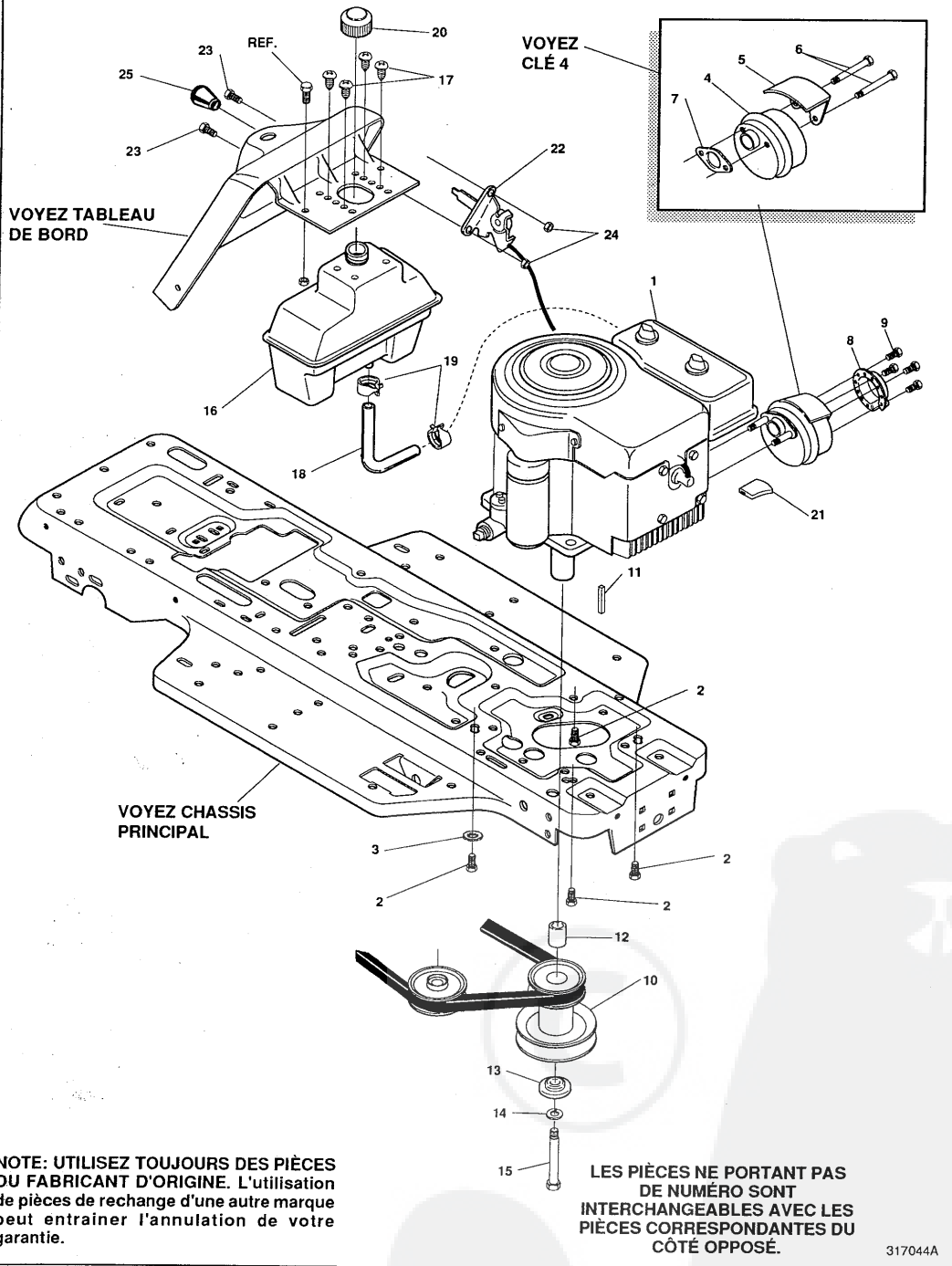
TONDEUSE AUTOPORTEE DE 38 POUCES, MODELE B3554-500

No clé	No de Pièces	Description	Qty.
1	BOÎTE-PONT	PEERLESS 930-5SP	1
2	302745	POULIE, 4L 6.60 OD	1
3	3021	CLÉ, WDRF 606 .750X.187X.312	1
4	22053	BAGUE EN "E". 58X.04TRU5100-62	1
5	54758	COURROIE TRAPÉZOÏDALE 4L 82.00	1
6	7707	SUPPORT, ESSIEU	2
7	◇120228	VIS HEX, 5/16-18X .63	6
8	◇1498	ÉCROU HEX À BLOCAGE CENTRAL, 5/16-18	6
9	◇180089	VIS HEX, 5/16-18X2.25 POUCES	4
10	120393	RONDELLE PLATE, .344X .69X.065	4
11	◇1498	ÉCROU HEX À BLOCAGE CENTRAL, 5/16-18	4
12	309770	SUPPORT STABILISATEUR, 920,4360	1
13	◇35498	VIS TAPTITE, 5/16-18X .75 POUCE	1
14	120638	RONDELLE DE BLOCAGE FENDUE, .328X.60X.09	1
15	◇122017	VIS HEX, 5/16-18X1.00 POUCE	1
16	138485	RONDELLE INDESSERABLE, .320X.61X.03	1
17	◇1498	ÉCROU HEX À BLOCAGE CENTRAL, 5/16-18	1
18	57480	SUPPORT, LEVIER DE VITESSE P920-5/F4360-5&3	1
19	◇56255	VIS TÊTE HEX, 1/4-28X .75	1
20	57157	RONDELLE, .750X.250 BOÎTE-PONT	1
21	302283	LEVIER DE VITESSE	1
22	137185	BARRETTE, 1.25 DIA X 1.00 LG	1
23	302445	TUBE PLASTIQUE	1
24	◇120238	CONTRE-ÉCROU, FILETAGE 1/2-13	1
25	304438	POIGNÉE, LEVIER DE VITESSE 1/2-13	1
26	49896	GUIDE-COURROIE ENTRAÎNEMENT PAR COURROIE	1
27	◇271184	ÉCROU KEPS, FILETAGE, 5/16-18	1
28	120393	RONDELLE PLATE, .344X .69X.065	2
29	◇1498	ÉCROU HEX À BLOCAGE CENTRAL 5/16-18	1
30	302603	ASSEMBLAGE PÉDALE EMBRAYAGE-FREIN	1
31	302600	ARBRE, PÉDALE EMBRAYAGE-FREIN	1
32	302601	PIÈCE D'ÉPAISSEUR, 53IDX.62DX1.406	1
33	20864	BAGUE EN "E". .39X.04 5133-50	2
34	48761	PATIN DE COUTCHOU, PÉDALE DU FREIN	1
35	1306	BRAS DE RENVOI, RALENTI	1
36	41890	BOULON D'EMBASE, .625X .218, 5/16-18	1
37	4107	RONDELLE PLATE, .635X1.31X.07	1
38	45602	RONDELLE PLATE, .333X .87X.119	1
39	◇1498	ÉCROU HEX À BLOCAGE CENTRAL, 5/16-18	1
40	39659	RETENUE DE COURROIE	1
41	35374	POULIE INTERMÉDIAIRE, V4L 3.06X .62	1
42	45892	BOULON DE CARROSSERIE, 3/8-16X1.50	1
43	1499	ÉCROU HEX À BLOCAGE CENTRAL, 3/8-16	1
44	43980	TIGE, DE FREIN, .268 DIA	1
45	50562	RESSORT, 3/8ODX1.625X.055	1
46	54723	SUPPORT, TIGE DE FREIN	1
47	20507	BOULON D'EMBASE, .437X .156, 5/16-18	1
48	120393	RONDELLE PLATE, .344X .69X.065	1
49	◇1498	ÉCROU HEX À BLOCAGE CENTRAL, 5/16-18	1
50	310189	TIGE DE FREIN	1
51	120393	RONDELLE PLATE, .344X .69X.065	1
52	121222	BARRETTE, .090/.086X.75LG	1
53	◇271184	ÉCROU KEPS, FILETAGE, 5/16-18	1
54	◇1498	ÉCROU HEX À BLOCAGE CENTRAL, 5/16-18	1
55	49276	RESSORT, 3/4 ODX6.75X.091	1
56	35410	RESSORT, .071 X .62 X 4.37	1
57	-	ASSEMBLAGE ROUE ET JONTE, PU 18X9.5X8	2
58	24167	TIGE DE VALVE	1
59	41105	MOYEU, ROUE	1
60		VOYEZ LA PAGE DES CHAPES	
61	39628	CLAVETTE CAVIÉE .187SQX2.50LG	2
62	642	RONDELLE PLATE, .755X1.31X.075	4
63	42815	RONDELLE PLATE, .755X1.53X.07	2
64	36625	BAGUE EN "E". 57X.05TRU5133-75	2
65	40394	ENJOLIVEUR DE MOYEU, 1.500ID X 7/8LG	2

* ORDONNEZ AUS PIÈCES DÉTACHÉES.
 ◇ Indique la quincaillerie STANDARD.

TONDEUSE AUTOPORTEE DE 38 POUCES, MODELE B3554-500

MOTEUR ET COMMANDE ASSEMBLAGE



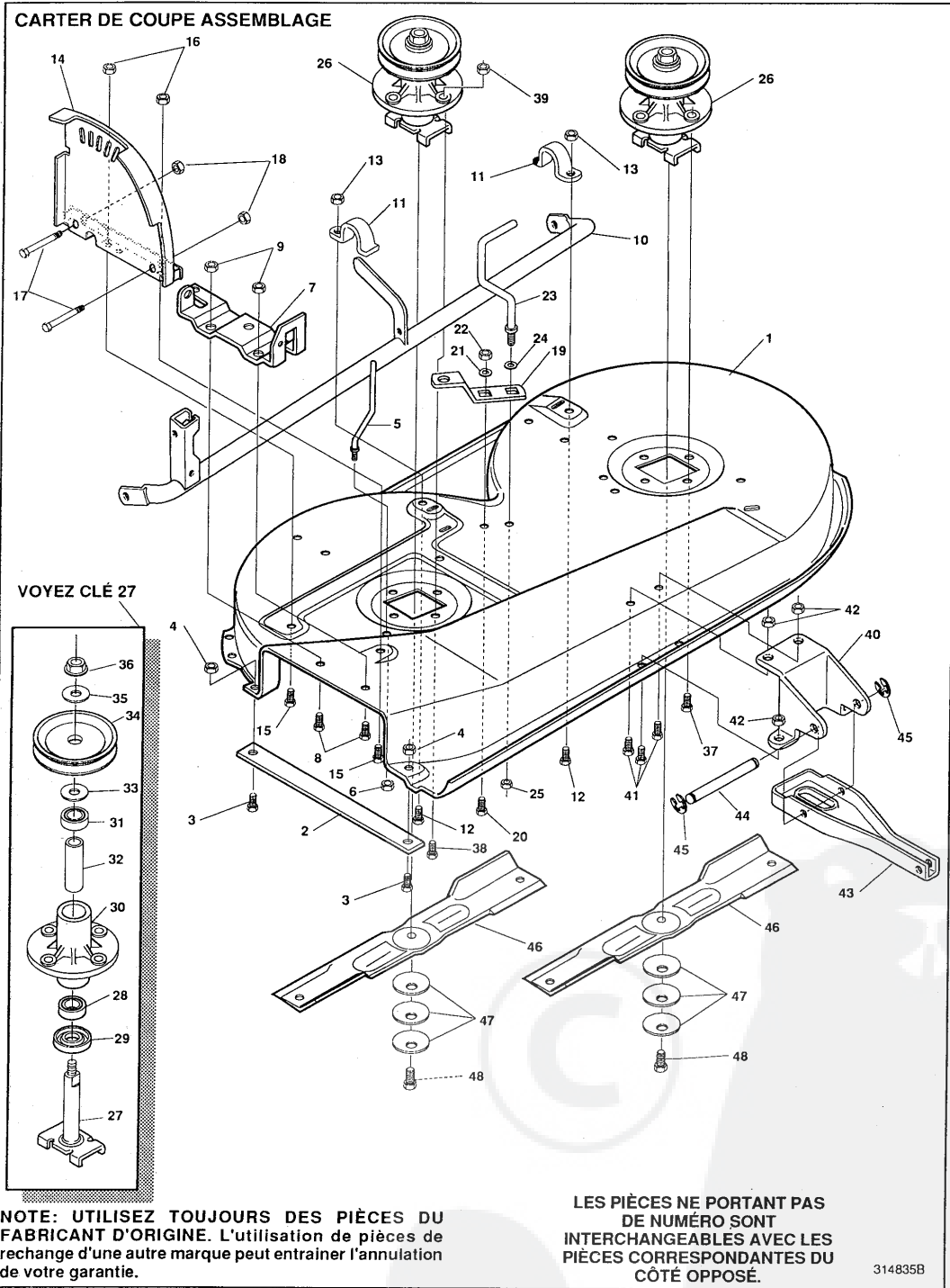
TONDEUSE AUTOPORTEE DE 38 POUCHES, MODELE B3554-500

No clé	No de Pièce	Description	qty.
1	MOTEUR	12 HP B&S I/C (SEE MOTEUR MANUEL)	1
2	050947	VIS TAPTITE, 3/8-16X1.25	4
3	0138489	RONDELLE, EXLK .384X.69X.04	1
4	305367	SILENCIEUX	1
5	54767	ECRAN DE CHALEUR	1
6	0173063	VIS HEX, 5/16-18X3.50	2
7	46708	JOINT SILENCIEUX	1
8	306274	ECHAPPEMENT, DEFLECTEUR	1
9	035287	VIS HEX, TAPTITE, #8-32X .38	4
10	310250	ENS. DE POULIE, MOTEUR,4.00 OFFSET	1
11	303151	CLAVETTE CARRÉE, .249SQX4.50LG	1
12	304246	ESPACEUR,1.01X1.484 MOTEUR POULIE	1
13	56431	RONDELLE PLATE, .980IDX1.38ODX.437PILOT	1
14	0120383	RONDELLE DE BLOCAGE, FENDUE, 7/16 POUCE	1
15	0433146	VIS HEX, 7/16-20X4.25 POUCHES	1
16	314989	RESERVOIR D'ESSENCE, 1 GAL	1
17	049050	VIS TAPTITE, 1/4-10X .75 DE POUCE	4
18	47452	CONDUIT D'ESSENCE, .25ID	12"
19	48672	COLLIER CONDUIT D'ESSENCE	2
20	46704	BOUCHON À ESSENCE, 1-1/2-7 THD	1
21	302967	RÉDUCTEUR DE VITESSE	1
22	303275	MANETTE DE COMMANDE DE GAZ	1
23	035291	VIS, 10-24X .50 SLHMA	2
24	0271166	ÉCROU KEPS, FILETAGE, #10-24	2
25	50607	POIGNÉE RONDE, NOIRE	1

◊ Indique la quincaillerie STANDARD.

TONDEUSE AUTOPORTEE DE 38 POUCHES, MODELE B3554-500

CARTER DE COUPE ASSEMBLAGE



NOTE: UTILISEZ TOUJOURS DES PIÈCES DU FABRICANT D'ORIGINE. L'utilisation de pièces de rechange d'une autre marque peut entraîner l'annulation de votre garantie.

LES PIÈCES NE PORTANT PAS DE NUMÉRO SONT INTERCHANGEABLES AVEC LES PIÈCES CORRESPONDANTES DU CÔTÉ OPPOSÉ.

314835B

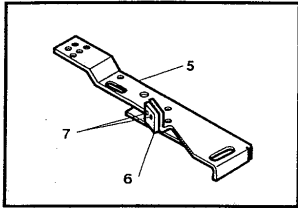
TONDEUSE AUTOPORTEE DE 38 POUCES, MODELE B3554-500

No clé	No de Piece	Description	Qty.
1	317325	CARTER DE COUPE, 38"	1
2	57314	BARRE ANTI-DÉRAPANTE	1
3	126216	BOULON DE CARROSSERIE, 5/16-18X .75	2
4	0271184	ÉCROU KEPS, FILETAGE, 5/16-18	2
5	57318	GUIDE DE COURROIE DE LAME, 5/16-18	1
6	01498	ÉCROU HEX À BLOCAGE CENTRAL, 5/16-18	1
7	57360	SUPPORT, DÉFLECTEUR D'ÉJECTION	1
8	0120834	VIS HEX, 5/16-18X .50 DE POUCE	2
9	01498	ÉCROU HEX À BLOCAGE CENTRAL, 5/16-18	2
10	308641	COUPLE ASSEMBLAGE	1
11	51985	SUPPORT, TUBE-PIVOT	2
12	0120228	VIS HEX, 5/16-18X .63 DE POUCE	2
13	01498	ÉCROU HEX À BLOCAGE CENTRAL, 5/16-18	2
14	308195	QUADRANT, RÉGLAGE DE HAUTEUR DE LA LAME	1
15	0120228	VIS HEX, 5/16-18X .63 DE POUCE	2
16	01498	ÉCROU HEX À BLOCAGE CENTRAL, 5/16-18	2
17	0122040	VIS HEX, 5/16-18X1.50 DE POUCE	2
18	01498	ÉCROU HEX À BLOCAGE CENTRAL, 5/16-18	2
19	300179	SUPPORT, POULIE INTERMÉDIAIRE	1
20	0180077	VIS HEX, 5/16-18X .75 DE POUCE	1
21	0120393	RONDELLE PLATE, .344X.69X.065	1
22	044108	CONTRE-ÉCROU HEX À GRANDE COLLERETTE, 5/16-18	1
23	314935	GUIDE-COURROIE	1
24	0120393	RONDELLE PLATE, .344x.69x.065	1
25	044108	CONTRE-ÉCROU HEX À GRANDE COLLERETTE, 5/16-18	1
26	56424	ENS. ARBRE DE POULIE, 36", 39" & 40"	2
27	56425	ENS. BASE ET ARBRE DE POULIE, 36"	1
28	49562	ROULEMENT	1
29	50616	ÉCRAN À POUSSIÈRE	1
30	55547	ARBRE DE POULIE	1
31	49562	ROULEMENT	1
32	50818	ESPACEUR, 3.797LGX.669IDX.88OD	1
33	51449	ESPACEUR	1
34	56390	POULIE, 26/36" QUILL	1
35	56365	RONDELLE SPÉCIALE	1
36	01282	CONTRE-ÉCROU À COLLERETTE, 7/16-20	1
37	050634	VIS TAPTITE, 5/16-18X .88 DE POUCE	7
38	0300345	VIS TAPTITE, 5/16-18X1.38 DE POUCE	1
39	01498	ÉCROU HEX À BLOCAGE CENTRAL, 5/16-18	1
40	57327	PLAQUE DE SUPPORT DE LEVÉE	1
41	0120228	VIS HEX, 5/16-18X .63 DE POUCE	4
42	01498	ÉCROU HEX À BLOCAGE CENTRAL, 5/16-18	4
43	57340	SUPPORT, LEVÉE AVANT	1
44	57196	TIGE-PIVOT, .50 OD+4.44LG	1
45	20864	BAGUE EN "E", .39X.04	2
46	58190	LAME, 19.69 HI-LIFT	2
47	2483	RONDELLE, .39IDX1.25DX.07 BELLVIL	6
48	039573	VIS HEX, 3/8-24X1.00 NYL	2

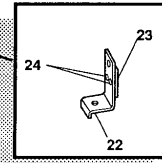
◊ Indique la quincaillerie STANDARD.

TONDEUSE AUTOPORTEE DE 38 POUCES, MODELE B3554-500

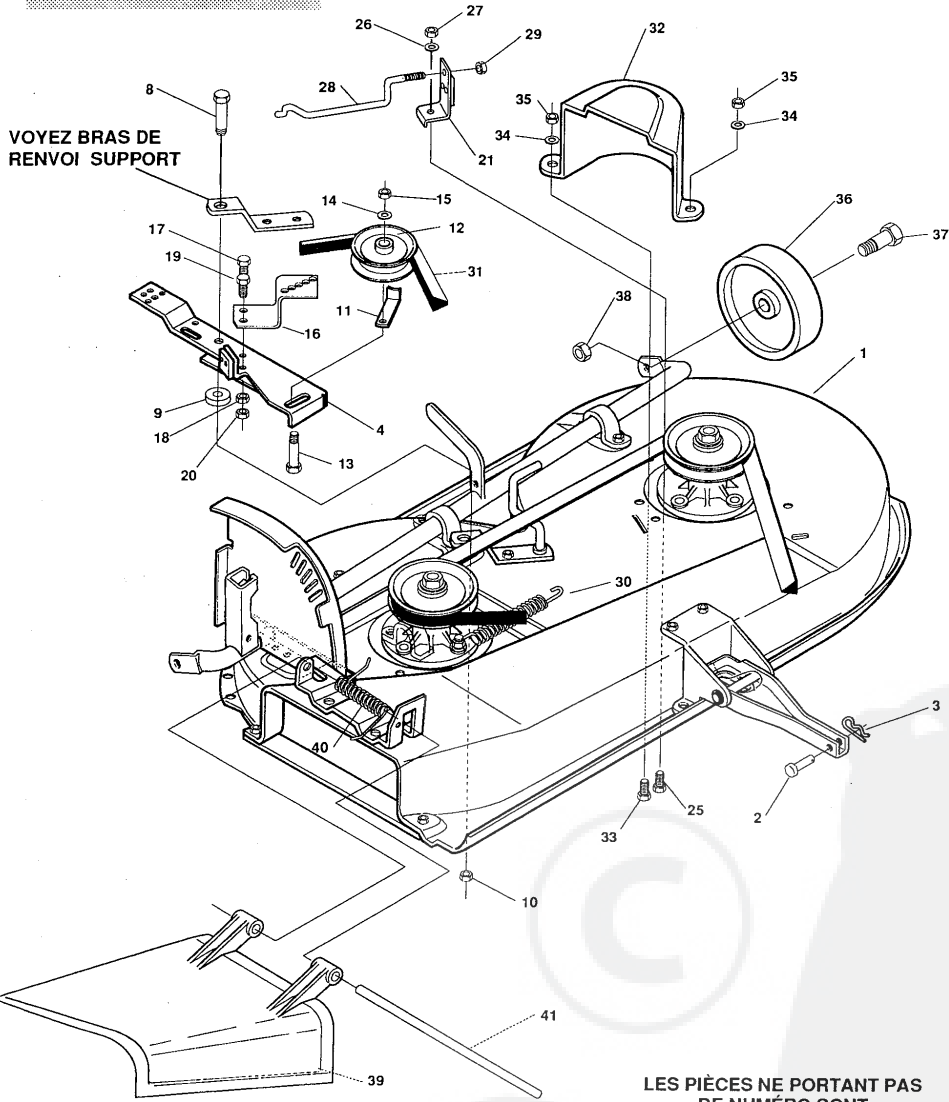
CARTER DE COUPE ASSEMBLAGE



VOYEZ CLÉ 4



VOYEZ CLÉ 21



NOTE: UTILISEZ TOUJOURS DES PIÈCES DU FABRICANT D'ORIGINE. L'utilisation de pièces de rechange d'une autre marque peut entraîner l'annulation de votre garantie.

LES PIÈCES NE PORTANT PAS DE NUMÉRO SONT INTERCHANGEABLES AVEC LES PIÈCES CORRESPONDANTES DU CÔTÉ OPPOSÉ.

314834B

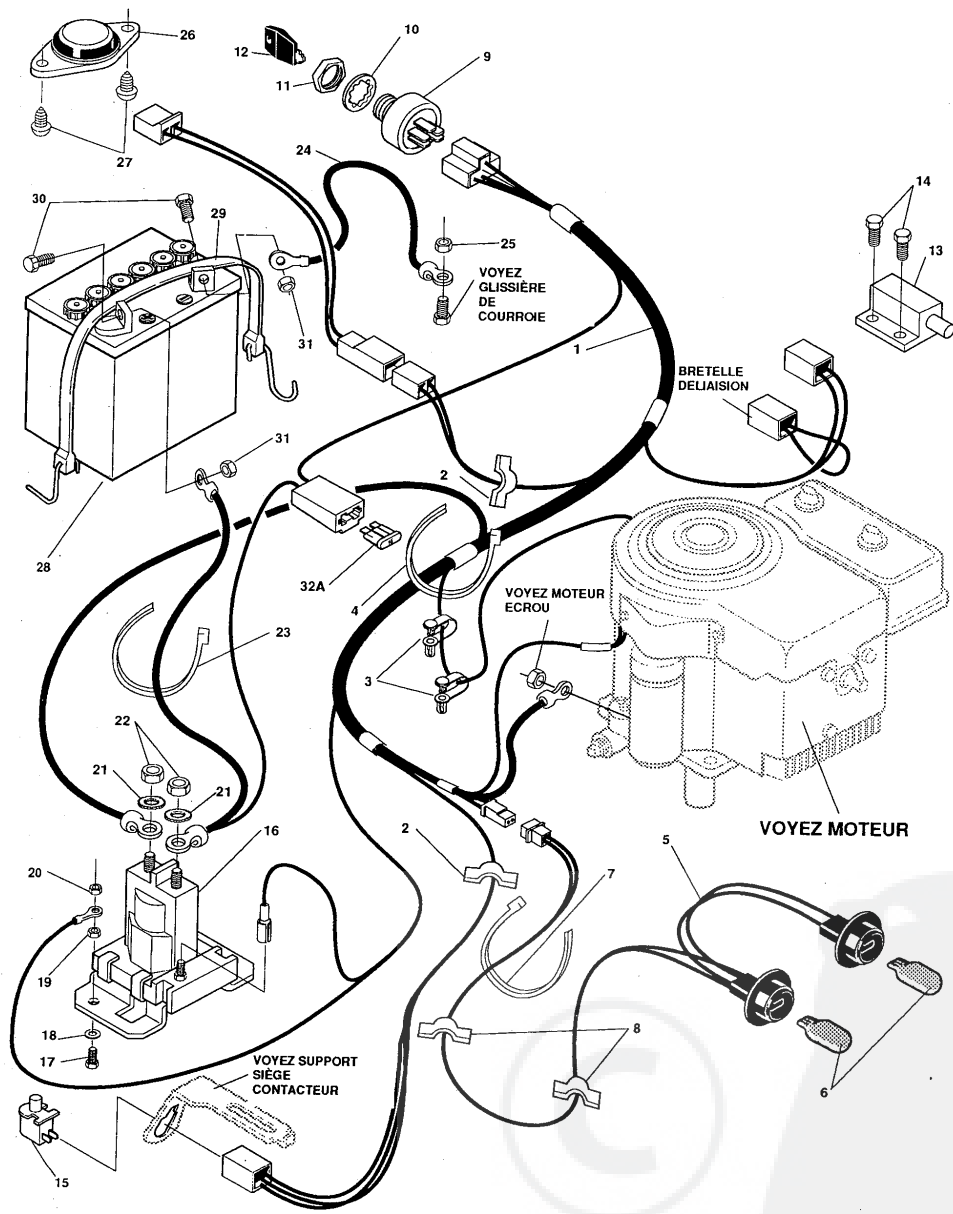
TONDEUSE AUTOPORTEE DE 38 POUCES, MODELE B3554-500

No clé	No de pièce	Description	Qty.
1	314 835	CARTER COUPE ASSEMBLAGE, 38SD GS	1
2	47816	GOUPILLE, .495X1.750	1
3	56180	BARRETTE .091 DIAX1.62LG	1
4	300491	ENS. BRAS DE POULIE INTERMÉDIAIRE	1
5	9282	BRAS DE POULIE INTERMÉDIAIRE	1
6	306973	PATIN DE FREIN	1
7	135624	RIVET, PATIN DE FREIN .185DIAX .41LG	2
8	300180	BOULON D'EMBASE, .50 X1.88, 3/8-16	1
9	996416	RONDELLE PLATE, .391X1.00X.125	2
10	◊45171	CONTRE-ÉCROU À GRANDE COLLERETTE, 3/8-16 1	
11	1346	GLISSIÈRE DE COURROIE, 2.55 OD	1
12	310326	BRAS DE POULIE	1
13	57325	BOULON, DE CARROSSERIE, 3/8-16X2.00 POUCES 1	
14	120382	RONDELLE DE BLOCAGE FENDUE, .393X.68X.10	1
15	◊120377	CONTRE-ÉCROU, FILETAGE 3/8-16	1
16	317594	SUPPORT, POULIE INTERMÉDIAIRE	1
17	◊120228	VIS HEX, 5/16-18X .63 DE POUCE	1
18	◊1498	ÉCROU HEX À BLOCAGE CENTRAL, 5/16-18	1
19	◊120854	VIS HEX, 1/4-20X .63 DE POUCE	1
20	◊1502	ÉCROU HEX À BLOCAGE CENTRAL, 1/4-20	1
21	303247	ENS. FREIN DE LAME	1
22	12542	PATIN DE FREIN BRAS	1
23	306973	PATIN DE FREIN	1
24	135624	RIVET, PATIN DE FREIN, .185DIAX .41LG	2
25	◊120228	VIS HEX, 5/16-18X .63 DE POUCE	1
26	◊120393	RONDELLE PLATE, .344X .69X.065	1
27	◊1498	ÉCROU HEX À BLOCAGE CENTRAL, 5/16-18	1
28	300316	TIGE, RETOUR DE FREIN	1
29	◊1502	ÉCROU HEX À BLOCAGE CENTRAL, 1/4-20	1
30	35410	RESSORT, .071 X .62 X 4.37	1
31	300680	COURROIE EN V, 5L 77.75 KEVLAR	1
32	302833	RENTENU DE COURROIE	1
33	◊120228	VIS HEX, 5/16-18X .63 DE POUCE	3
34	◊120393	RONDELLE PLATE, .344X .69X.065	3
35	◊1498	ÉCROU HEX À BLOCAGE CENTRAL, 5/16-18	3
36	52584	ROUE, CARTER, SD 6.00ODX1.38WD	2
37	23763	BOULON D'EMBASE, .500X1.390, 3/8-16	2
38	◊1499	ÉCROU HEX À BLOCAGE CENTRAL, 3/8-16	2
39	57818	DÉFLECTEUR	1
40	314975	RESSORT	1
41	57317	TIGE-PIVOT	1

◊ INDIQUE LA QUINCAILLERIE STANDARD.

TONDEUSE AUTOPORTEE DE 38 POUCHES, MODELE B3554-500

ELECTRIQUE ASSEMBLAGE



NOTE: UTILISEZ TOUJOURS DES PIÈCES DU FABRICANT D'ORIGINE. L'utilisation de pièces de rechange d'une autre marque peut entraîner l'annulation de votre garantie.

LES PIÈCES NE PORTANT PAS DE NUMÉRO SONT INTERCHANGEABLES AVEC LES PIÈCES CORRESPONDANTES DU CÔTÉ OPPOSÉ.

316577B

TONDEUSE AUTOPORTEE DE 38 POUCHES, MODELE B3554-500

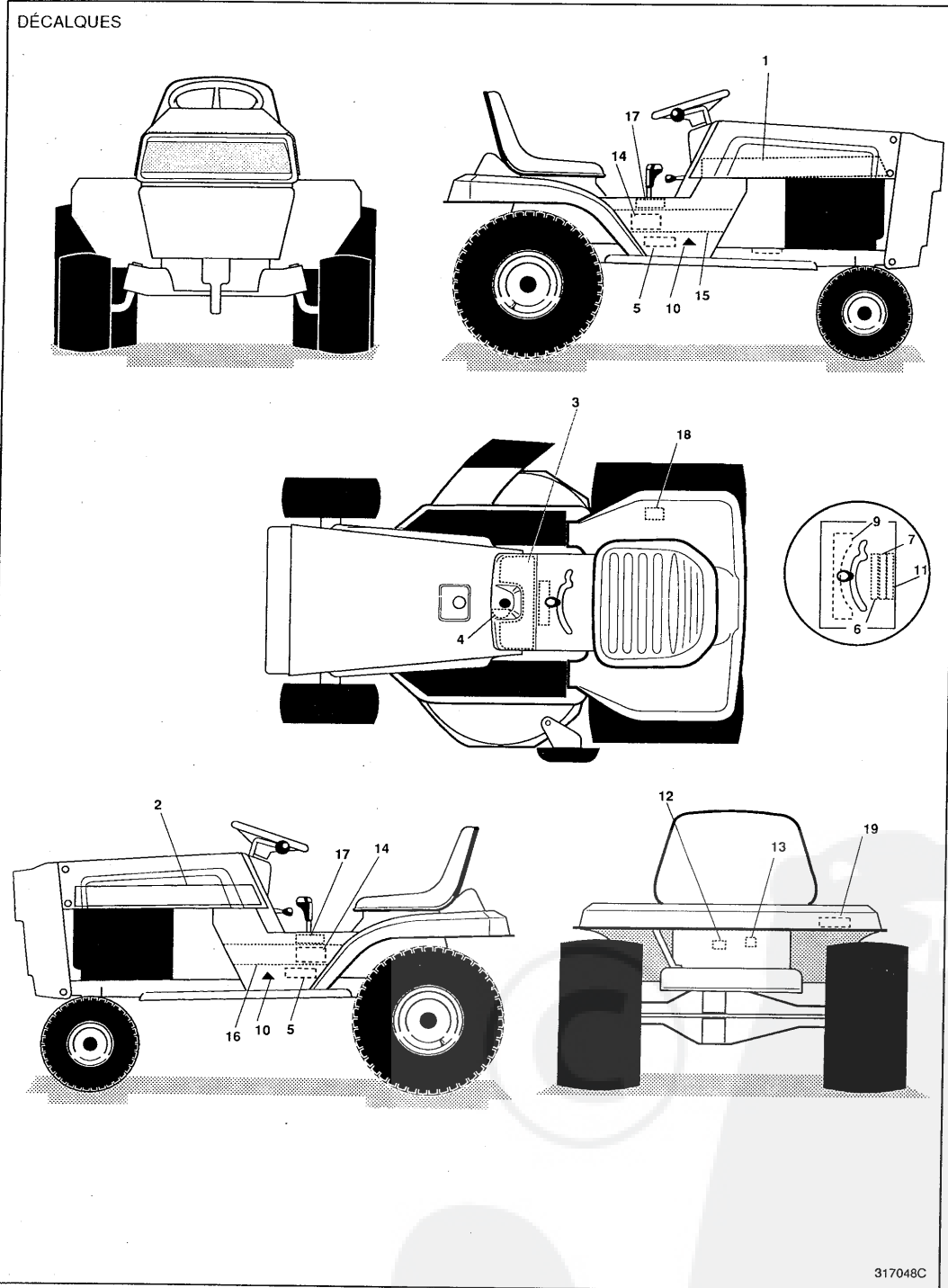
No clé	No de Pièce	Description	Qty.
1	317567	ENS. DE FILS	1
2	41482	COLLIER DE CÂBLE, 1.380LG .255ID	2
3	54888	RETENUE DE FILS, 250DIA X 1.665	2
4	57444	ATTACHE DE FILS, 5.62L	1
5	303064	HARNAIS, DE PHARE	1
6	52572	AMPOULE DE PHARE	2
7	57444	ATTACHE DE FILS, 5.62L	1
8	41482	COLLIER DE CÂBLE, 1.380LG .255ID	2
9	300687	CONTACTEUR D'ALLUMAGE ET DE PHARES	1
10	◇138557	RONDELLE DE BLOCAGE, .640X1.1X.05	1
11	◇48140	CONTRE-ÉCROU, CONTACTEUR, 5/8-32	1
12	300626	CLÉ DE CONTACT	1
13	57476	SUPPORT DE MONTAGE, CONTACTEUR	1
14	◇57220	VIS TAPTITE, #12 X .50 DE POUCE	2
15	300220	DISJONCTEUR, NO .055/116	1
16	53716	SOLÉNOÏDE	1
17	◇187745	VIS HEX, 1/4-20X .75 DE POUCE	2
18	120392	RONDELLE PLATE, .281 X .63 X .065	1
19	◇1502	ÉCROU HEX À BLOCAGE CENTRAL, 1/4-20	2
20	◇271172	ÉCROU KEPS, 1/4-20	1
21	◇138485	RONDELLE INDESSERABLE, .320X.61X.03	2
22	◇120368	ÉCROU KEPS, 5/16-24	2
23	57444	ATTACHE DE FILS, 5.62L	1
24	55511	FIL DE MASSE, 12.5"	1
25	◇271184	ÉCROU KEPS, 5/16-18	1
26	57547	INTERRUPTEUR, SIÈGE	1
27	◇160505	VIS, 1/4-20X .38PHPHMA	2
28	57486	BATTERIE, YUASA 12V 5-PLATE	1
29	309862	ATTACHE DE CAOUTHCHOU, S-HOOKS	1
30	◇120854	VIS HEX, 1/4-20X .63 DE POUCE	2
31	◇271172	ÉCROU KEPS HEX, 1/4-20	2
32A	**302031	FUSIBLE, 15 AMP À BROCHES	1
32B	**49211	FUSIBLE, 15 AMP ROND	1

◇ Indique la quincaillerie STANDARD.

**FUSIBLE ROND OU À BROCHES SONT INCLUS DANS L'ENSEMBLE DE FILS.

TONDEUSE AUTOPORTEE DE 38 POUCHES, MODELE B3554-500

DÉCALQUES



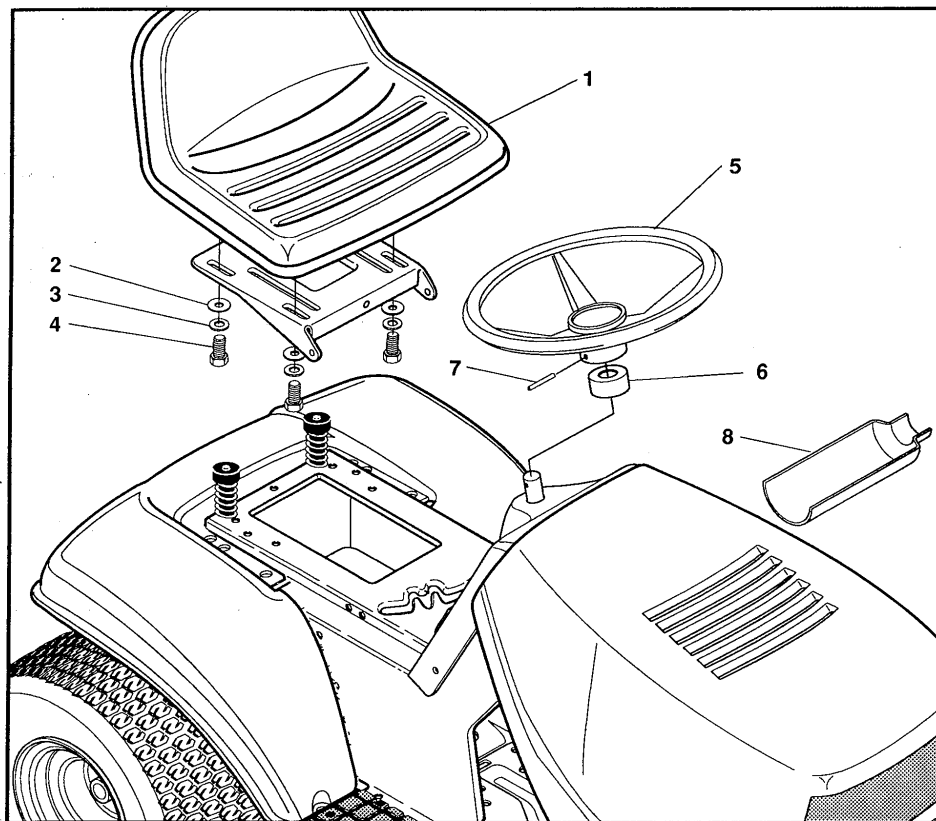
317048C

TONDEUSE AUTOPORTEE DE 38 POUCES, MODELE B3554-500

No clé	No de Pièce	Description	Qty.
1	314456	DÉCALQUE, CAPOT GAUCHE	1
2	314457	DÉCALQUE, CAPOT, DROIT	1
3	307412	DÉCALQUE, TABLEAU DE BORD	1
4	317347	DÉCALQUE, PTO ENGAGEMENT	1
5	68902	DÉCALQUE, ATTENTION	2
6	69524	DÉCALQUE, HAUT DE LA CONSOLE, GERMAN	1
7	69525	DÉCALQUE, HAUT DE LA CONSOLE, FRENCH	1
8		VOYEZ	1
9	301104	DÉCALQUE, HAUT DE LA CONSOLE, SHIFT 5-SP	1
10	305770	DÉCALQUE, CAUTION TRIANGLE EUROPE	2
11	307383	DÉCALQUE, INST. HAUT DE LA CONSOLE ANGLAIS	1
12	308000	DÉCALQUE, TUV GERMAN EXPORT	1
13	310436	DÉCALQUE, FRENCH SAFETY CERT.	1
14	314208	NOM DU CONSTRUCTEUR, 12/38	2
15	314460	DÉCALQUE, CONSOLE GAUCHE STRETCH FRM	1
16	314461	DÉCALQUE, CONSOLE DROIT STRETCH FRM	1
17	310553	DÉCALQUE, DANGER ANGLAIS	2
18	68901	DÉCALQUE, LAME HEIGHT ADJ. EUROPE	1
19	301005	NOM DU CONSTRUCTEUR	1
20		VOYEZ	1

TONDEUSE AUTOPORTEE DE 38 POUCHES, MODELE B3554-500

CHALAND ASSEMBLAGE



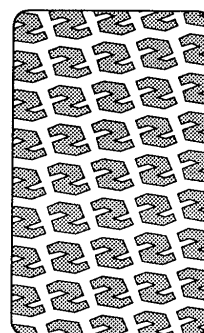
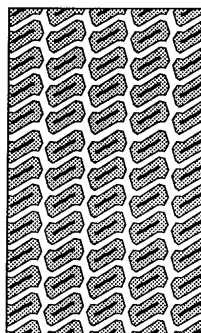
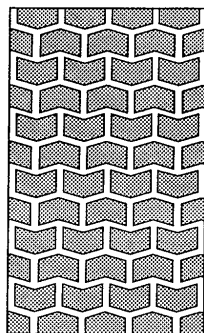
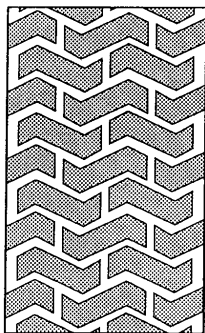
VUE DE CHALAND ASSEMBLAGE

315134 SAC DE PIÈCES DÉTACHÉES CONTENANT:

NO CLÉ	NO DE PIÈCE	DESCRIPTION	QTY
1	57452	SIÈGE, MV350	1
2	120393	RONDELLE PLATE, .344X.69X.065	4
3	120638	RONDELLE DE BLOCAGE FENDUE .328X.60X.109	4
4	122007	VIS HEX, 5/16-18X.75	4
5	301251	VOLANT	1
6	314775	COVERCLE, ARBRE DE DIRECTION	1
7	456378	GOUPILLE CREUSE .250DIA X 2.0LG	1
8	54873	AUGET DE VIDANGE D'HUILE	1

316235

LES DESSINS DES CHAPES



DIMENSION DU PNEU "A"	"B"	"C"	"D"
11 X 4.00 - 5	42295		
13 X 5.00 - 6	41060		
15 X 6.00 - 6	301140	316702	313952
16 X 6.50 - 8		41081	314539
18 X 6.50 - 8			
18 X 9.50 - 8		316701	313950
20 X 8.00 - 8	314584		
20 X 10.00 - 8	58276		313565
20 X 10.00 - 10		55893	
23 X 9.50 - 12	314370		
23 X 9.50 - 12		53655	

316711 A

ACCESSOIRES

Contactez votre concessionnaire de vente pour obtenir les accessoires disponibles. S'il vous est impossible de contacter le concessionnaire de vente, écrivez à l'adresse indiquée sur la première page de ce manuel.

Tondeuse autoportée de moteur arrière

Modèle	Description
5708-16	Unité de Ramassage d'Herbe - pour le 32 po. à décharge latérale
5708-17	Unité de Ramassage d'Herbe - pour le 36 po. à décharge latérale
5709-02	Caisse de masse d'alourdissement avant - capacité de 35 lb.
5648-16	Balayeuse de pelouse avec vidage

Tracteur de pelouse

Modèle	Description
5708-22	Unité de Ramassage d'Herbe - pour le 30 po. à décharge latérale
5708-13	Unité de Ramassage d'Herbe - pour les 36 po., 38 po., 39 po., et 45 po., à décharge latérale
5705-04	Chasse-neige deux-temps de 36 po. - pour les 36 po., 38 po., 39 po., et 45 po. à décharge latérale
5661-06	Lame chasse-neige de 42 po. - pour les 36 po., 38 po., 39 po., et 45 po.
5592-00	Chains de roues - 18 po. x 6.50 po.
5585-00	Chains de roues - 18 po. x 9.50 po. et 20 po. x 8 po.
5672-01	Masses d'alourdissement de roues - avant - 1 paire avec la boulonnerie de montage - pour les roues de 15 po.
5673-02	Masses d'alourdissement de roues - arrière - 1 paire avec la boulonnerie de montage - pour les roues de 18 po. et 20 po.
5709-03	Masses d'alourdissement avant - pour les 30 po. et 32 po. à décharge latérale
5648-16	Balayeuse de pelouse avec vidage

Tracteur du Jardin

Modèle	Description
5708-13	Unité de Ramassage d'Herbe - pour les 36 po., 38 po., 39 po., et 45 po. à décharge latérale
5705-04	Chasse-neige deux-temps de 36 po. - pour les 36 po., 38 po., 39 po., et 45 po.
5661-06	Lame chasse-neige de 42 po. - pour les 36 po., 38 po., 39 po., et 45 po.
5672-01	Masses d'alourdissement de roues - avant - 1 paire avec la boulonnerie de montage - pour les roues de 15 po.
5673-02	Masses d'alourdissement de roues - arrière - 1 paire avec la boulonnerie de montage - pour les roues de 18 po. et 20 po.
5648-16	Balayeuse de pelouse avec vidage
5667-02	Attelage - avec relevage - pour 45 po.
5668-01	Raccord (attelage) pour utilisation avec les roues de 23 po.
5706-00	Chains de roues - 20 po. x 10 po.
5671-00	Chains de roues - 23 po. x 9.50 po.
5672-02	Masses d'alourdissement de roues - avant - 1 paire avec la boulonnerie de montage - pour les roues de 16 po.
5673-00	Masses d'alourdissement de roues - arrière - 1 paire avec la boulonnerie de montage - pour les roues de 23 po.
5674-01*	Charrue de 10 po.
5675-01*	Cultivateur - 7 rangs - Réglable à largeur de 6 po. à 42 po.
5676-01*	Pulvérisateur - 8 po. et 11 po. disque - Réglable largeur et orientés de disque
5677-02*	Rotoculteur à moteur - 5 CH. - largeur de 28 po.

Direction Avant et Arrière

Modèle	Description
5708-14	Unité de Ramassage d'Herbe - pour les 40 po. et 46 po. à décharge latérale
5705-05	Chasse-neige seul-temps de 42 po. - pour les 40 po. et 46 po.
5661-07	Lame chasse-neige de 48 po. - pour les 40 po. et 46 po.
5709-04	Casse de masse d'alourdissement arrière pour les 40 po. et 46 po.
5648-16	Balayeuse de pelouse avec vidage
5706-00	Chains de roues - 20 po. x 10 po.
5671-00	Chains de roues - 23 po. x 9.50 po.
5672-02	Masses d'alourdissement de roues - avant - 1 paire avec la boulonnerie de montage - pour les roues de 16 po.
5673-00	Masses d'alourdissement de roues - arrière - 1 paire avec la boulonnerie de montage - pour les roues de 23 po.
5672-01	Masses d'alourdissement de roues - avant - 1 paire avec la boulonnerie de montage - pour les roues de 15 po.
5673-02	Masses d'alourdissement de roues - arrière - 1 paire avec la boulonnerie de montage - pour les roues de 18 po. et 20 po.

Tracteur du Jardin avec Direction Avant et Arrière

Modèle	Description
i667-04	Attelage - avec relevage pour le 46 po.
i674-01*	Charrue de 10 po.
i675-01*	Cultivateur - 7 rangs - Réglable à largeur de 6 po. à 42 po.
i676-01*	Pulvérisateur - 8 po. et 11 po. disque - Réglable largeur et orientés de disque
i677-02*	Rotoculteur à moteur - 5 CH. - largeur de 28 po.
i648-16	Balayeuse de pelouse avec vidage

L'attelage est requis