



ROQUES et LECŒUR



A partir de 2020

**SCARIFICATEUR
EMOUSSEUR**

RL340

40 CM

BAC DE RAMASSAGE

CODE : TS40-S

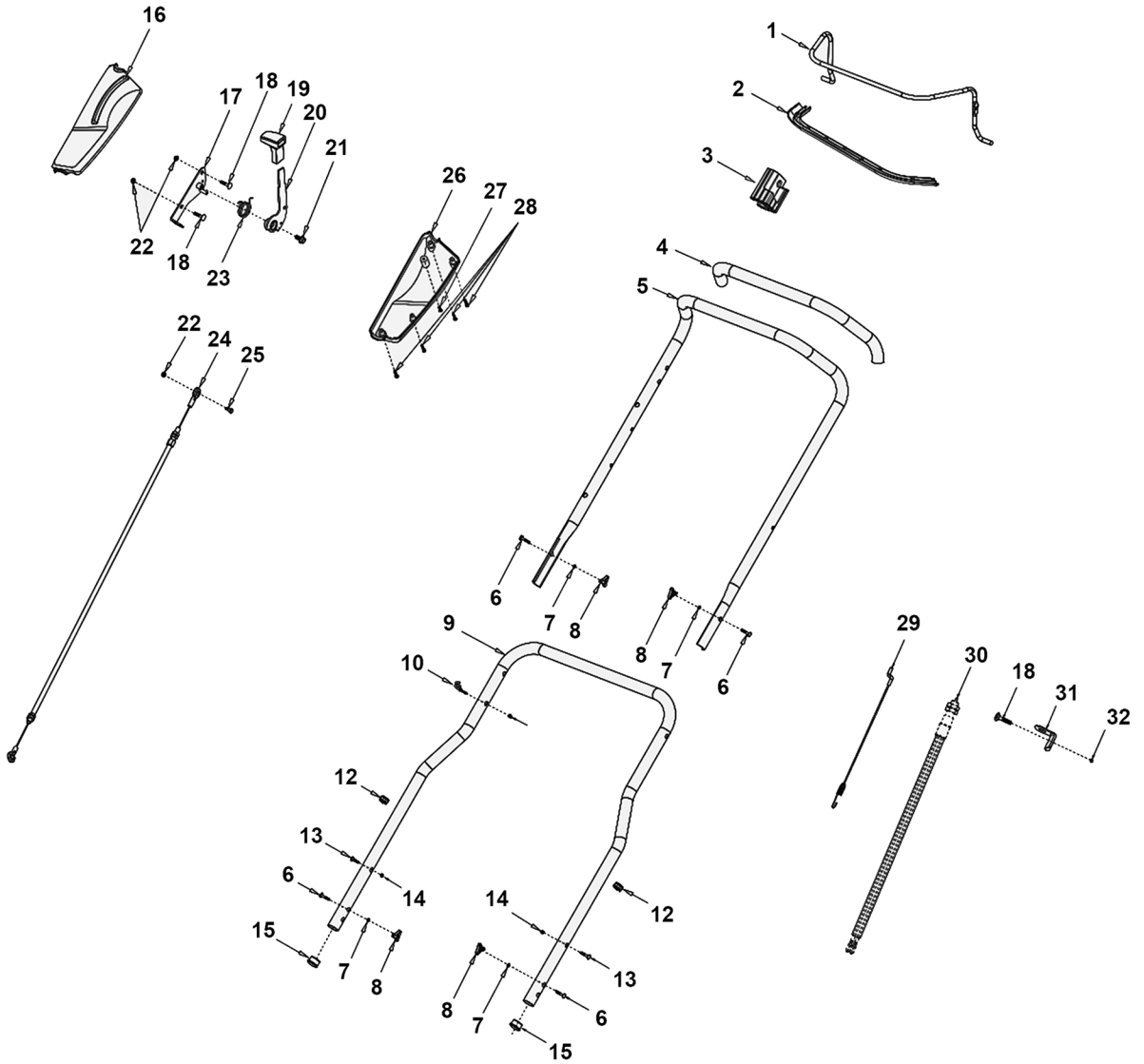
CODE R&L : 5600042101

Page 1 à 13

MOTEUR H210 - 212 cc

SABRE FRANCE

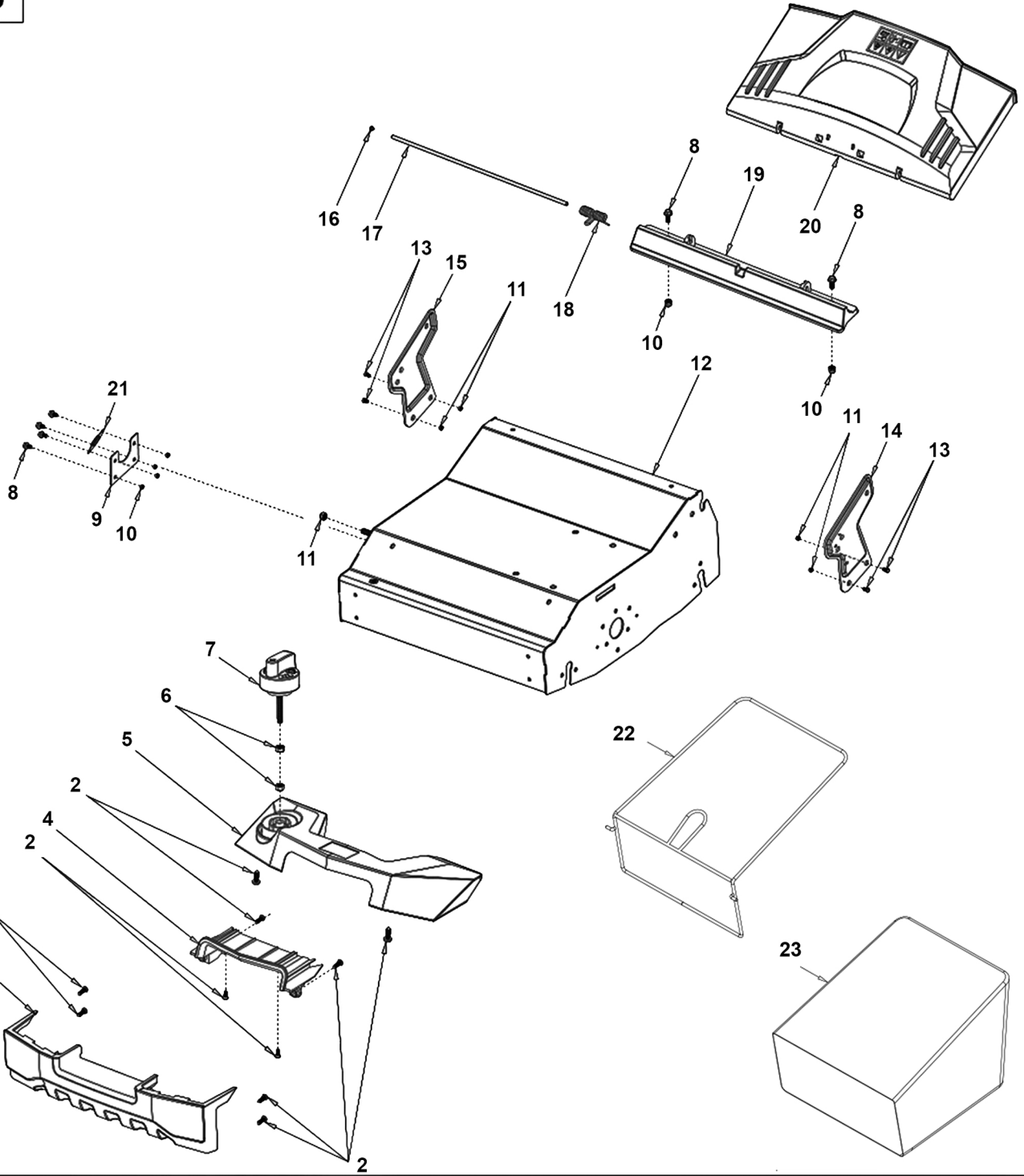
A



SCARIFICATEUR EMOUSSEUR ROQUES & LECOEUR RL340 2020
(MOTEUR H210 - 212 cc)

N°	Références	Désignations	Qté
A-1	TG3354000001	LEVIER DE FREIN MOTEUR	1
A-2	TG33Q0000161	GAINAGE DE LEVIER	1
A-3	TG3XW0000000	BUTEE DE LEVIER	1
A-4	TG3320000000	GAINAGE DE GUIDON 20x510x3	1
A-5	TTS0U0000001	GUIDON SUPERIEUR	1
A-6	TB1088W08050	VIS M 8X50 DE GUIDON	4
A-7	TB5019W00000	RONDELLE DE GUIDON Ø 8.5X16X1.5	4
A-8	TG33C1100073	MOLETTE DE GUIDON	4
A-9	TTS0T0000001	GUIDON INFERIEUR	1
A-10	TG33K0000000	GUIDE CORDE DE LANCEUR	1
A-11	TB2011B00000	ECROU M6	1
A-12	TG33H2000000	COLLIER DE CABLE ABS	2
A-13	TB1087W08032	VIS M8X35 DE GUIDON	2
A-14	TB2009W00000	ECROU M8	2
A-15	TG33J0000000	BOUCHON DE GUIDON INFERIEUR	2
A-16	TTS0V0000010	COUVERCLE SUPERIEUR DE LEVIER	1
A-17	TTS0X1000000	PLATINE SUPPORT LEVIER	1
A-18	TB1103W06030	VIS M6X30	3
A-19	TG53L1100061	EMBOUT DE LEVIER DE COMMANDE	1
A-20	TTS0X2000000	LEVIER D'EMBAYAGE ROTOR	1
A-21	TB1058W06012	VIS M6X12 DE LEVIER	1
A-22	TB2008W00000	ECROU M6	3
A-23	TTS0X3000000	RESSORT DE LEVIER D'EMBAYAGE	1
A-24	TTS0Y1000000	CABLE D'EMBAYAGE	1
A-25	TTS0X4000000	VIS DE CABLE D'EMBAYAGE	1
A-26	TTS0W0000010	COUVERCLE INFERIEUR DE LEVIER	1
A-27	TB3036B00000	VIS ST4.2X13 DE COUVERCLE	1
A-28	TB3073B00000	VIS ST3.5X25 DE COUVERCLE	4
A-29	TTS0Y2000000	CABLE SUPERIEUR DE FREIN MOTEUR	1
A-30	TTS0Y2X00000	CABLE INFERIEUR DE FREIN MOTEUR	1
A-31	TTS0Y2XX0000	SUPPORT CABLE DE FREIN INFERIEUR	1
A-32	TB2002B00000	ECROU M6 DE SUPPORT CABLE	1

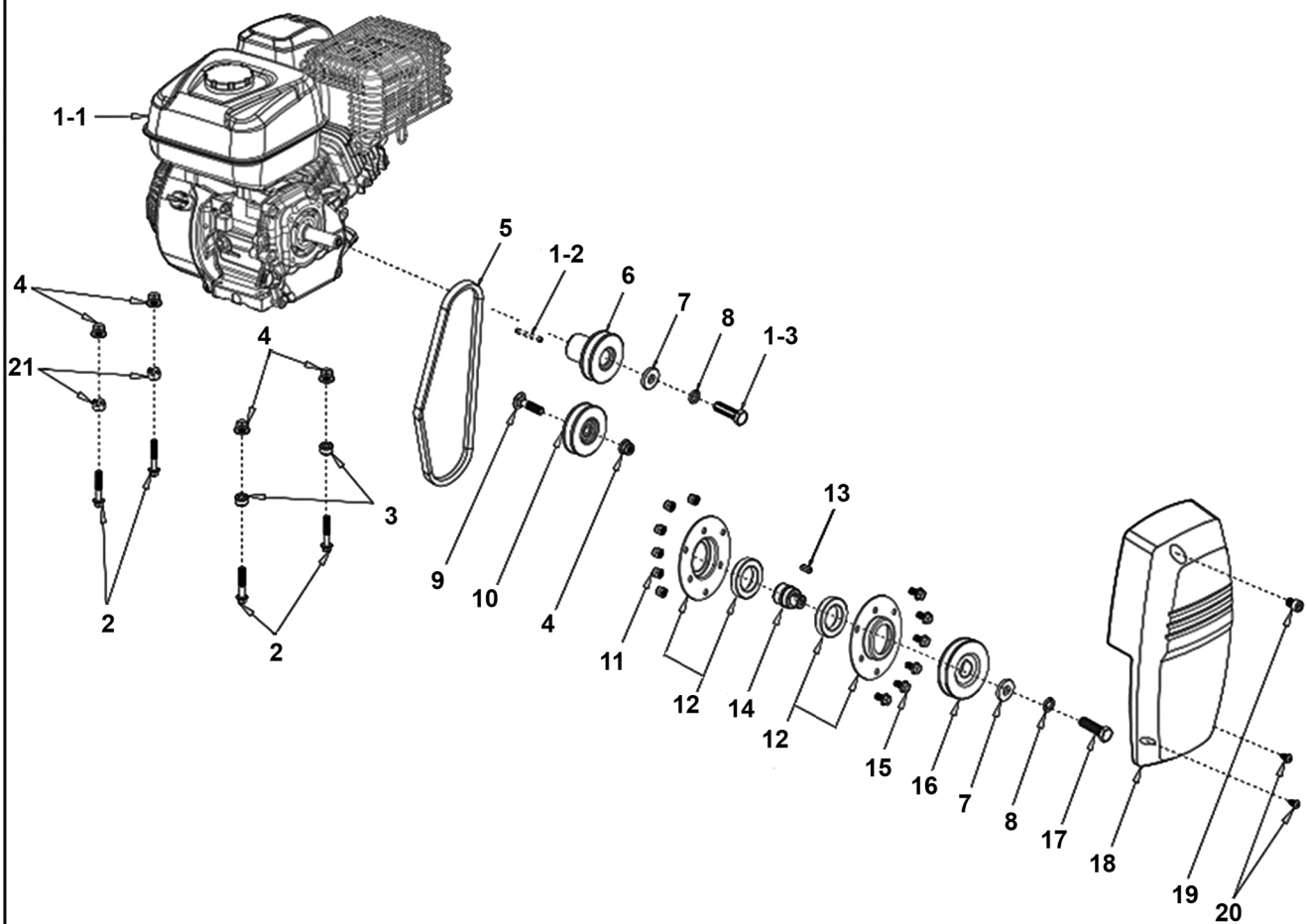
B



SCARIFICATEUR EMOUSSEUR ROQUES & LECOEUR RL340 2020
(MOTEUR H210 - 212 cc)

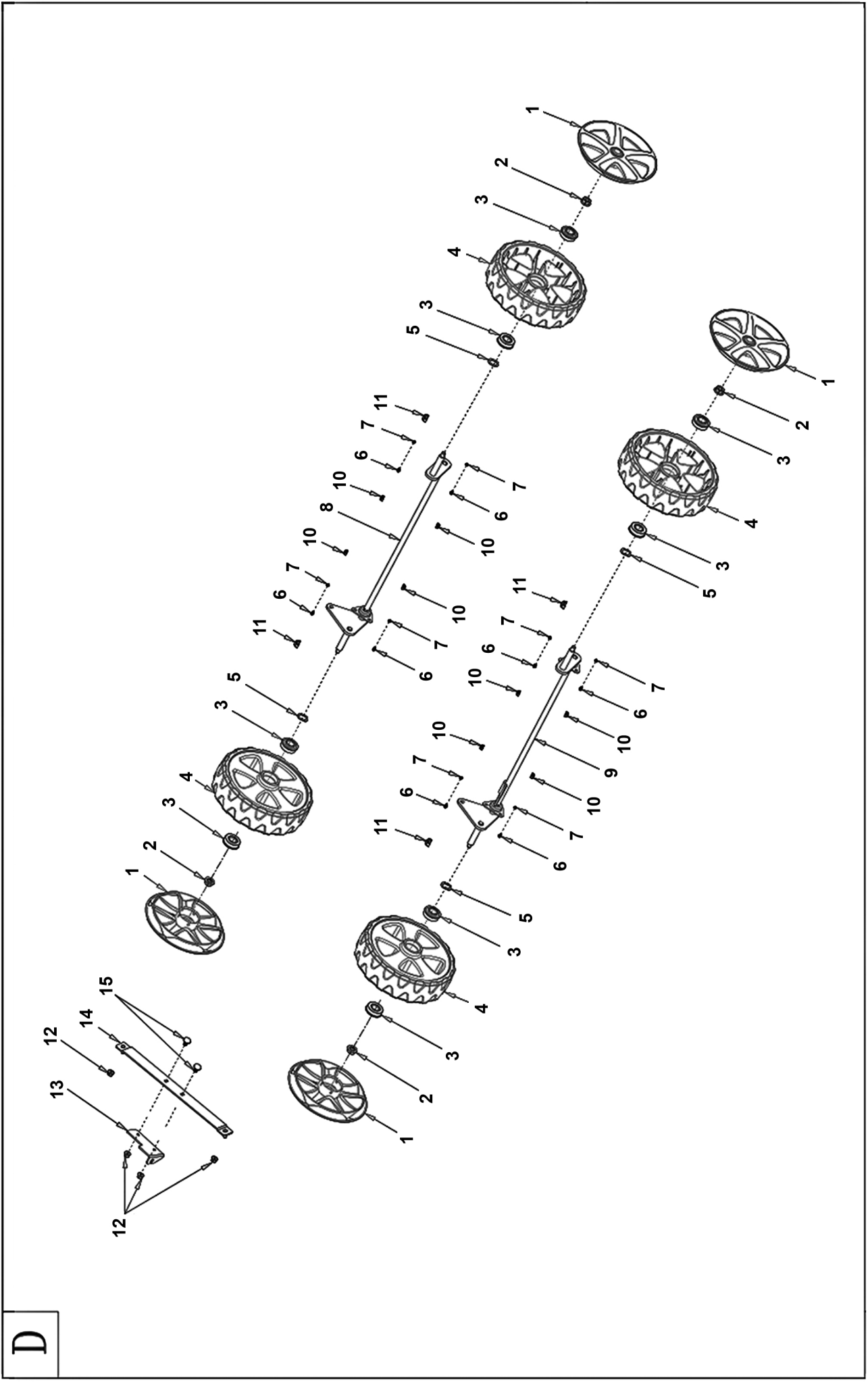
N°	Références	Désignations	Qté
B-1	TTS020000010	ENJOLIVEUR INFERIEUR NOIR AVANT	1
B-2	TB3051B00000	VIS ST4,8X19 D'ENJOLIVEUR	8
B-3	TB3074B00000	VIS ST4.2X16 D'ENJOLIVEUR	2
B-4	TTS040000061	ENJOLIVEUR JAUNE AVANT	1
B-5	TTS030000010	ENJOLIVEUR SUPERIEUR NOIR AVANT	1
B-6	TB2020W00000	ECROU M8 DE BOUTON DE REGLAGE	2
B-7	TTS070000010	BOUTON DE REGLAGE DE PROFONDEUR	1
B-8	TB1059W06014	VIS M6X14	6
B-9	TTS0J4000000	PLAQUE DROITE DE RENFORT	1
B-10	TB2008W00000	ECROU M6	6
B-11	TB2009W00000	ECROU M8	5
B-12	TTS010000057	CHASSIS NOIR	1
B-13	TB1036W08015	VIS M8X15 DE SUPPORT GUIDON	4
B-14	TG32C00000000	SUPPORT GUIDON GAUCHE	1
B-15	TG32B00000000	SUPPORT GUIDON DROIT	1
B-16	TG32K00000000	BOUCHON D'AXE DE DEFLECTEUR	1
B-17	TTS06A0000000	AXE DE DEFLECTEUR ARRIERE	1
B-18	TTS06B0000000	RESSORT DE DEFLECTEUR ARRIERE	1
B-19	TTS050000010	SUPPORT DE DEFLECTEUR ARRIERE	1
B-20	TTS060000010	DEFLECTEUR ARRIERE	1
B-21	TTS0H10000000	CACHE DROIT D'AXE	1
B-22	TTS0Y30000000	ARMATURE DE BAC	1
B-23	TTS0Y4951000	TOILE DE BAC NOIRE	1

C



SCARIFICATEUR EMOUSSEUR ROQUES & LECOEUR RL340 2020
(MOTEUR H210 - 212 cc)

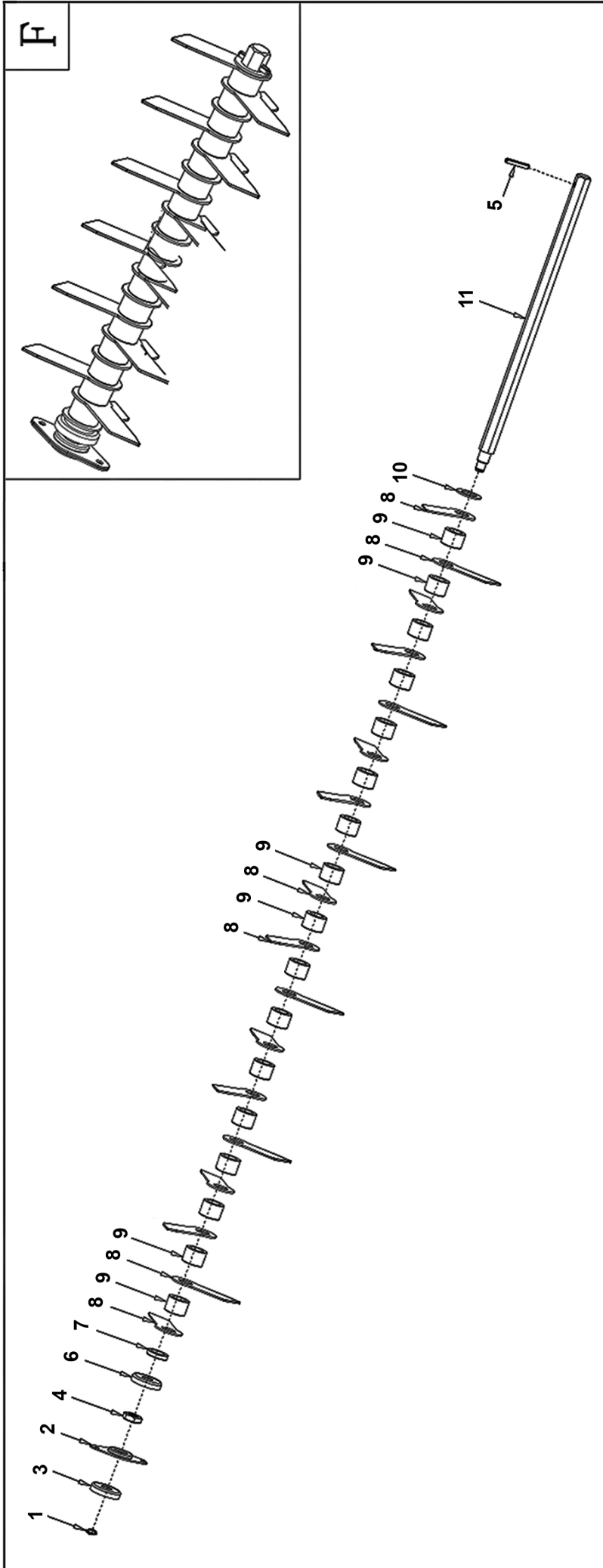
N°	Références	Désignations	Qté
C-1-1	THSD21200000	MOTEUR H210 - 212 cc	1
C-1-2	TBE00AW00000	CLAVETTE 4.775X4.775X45 DE POULIE	1
C-1-3	TB1101W00025	VIS POULIE MOTEUR 5/16-24UNFx25	1
C-2	TB1044W08045	VIS M8X45 DE MOTEUR	4
C-3	TTS0Y7000000	ENTRETOISE MOTEUR 9X25X10	4
C-4	TB2028W00000	ECROU FREIN M8	5
C-5	TBA00QB00000	COURROIE V13x650	1
C-6	TTS0D1900000	POULIE MOTEUR	1
C-7	TB5005W00000	RONDELLE DE POULIE 8.5x24x2	2
C-8	TB6006W00000	RONDELLE 8 DE VIS DE POULIE	2
C-9	TB1010W08045	VIS M8x45 DE POULIE TENDEUR	1
C-10	TTS0F0000000	POULIE TENDEUR	1
C-11	TB2008W00000	ECROU M6 DE FLASQUE	6
C-12	TTS0J3000000	FLASQUE AVEC ROULEMENT 6906-2RS	2
C-13	TBE00BW00000	CLAVETTE 5x5x15	1
C-14	TTS0J2000000	MOYEU DE POULIE DE ROTOR	1
C-15	TB1059W06014	VIS M6X14 DE FLASQUE	6
C-16	TTS0E0000000	POULIE DE ROTOR	1
C-17	TB1078W08020	VIS M8x20 DE POULIE DE ROTOR	1
C-18	TTS080000010	CAPOT DE COURROIE NOIR ABS	1
C-19	TB300EB00000	VIS SUPERIEURE M8x15 DE CAPOT	1
C-20	TB3051B00000	VIS INFERIEURE ST4.8x19 DE CAPOT	2



D

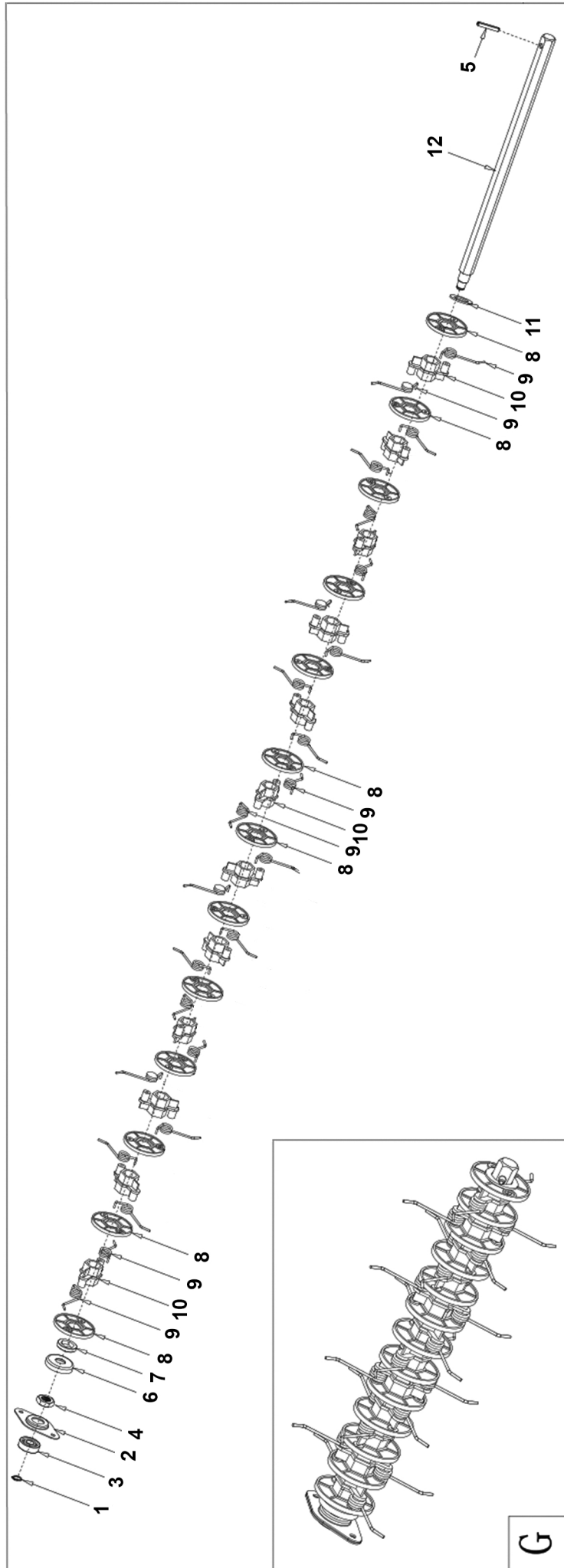
SCARIFICATEUR EMOUSSEUR ROQUES & LECOEUR RL340 2020
(MOTEUR H210 - 212 cc)

N°	Références	Désignations	Qté
D-1	TG34T0000073	ENJOLIVEUR GRIS DE ROUE 23 MM	4
D-2	TB2017W00000	ECROU M8 DE ROUE	4
D-3	TB0019W00000	ROULEMENT 12.7x28.6x8 DE ROUE	8
D-4	TG34H0000000	ROUE DE 203 MM	4
D-5	TB6009B00000	RONDELLE RESSORT 13x23.5x0.3x2.5	4
D-6	TB1058W06012	VIS M6x12 D'ESSIEU	8
D-7	TB2008W00000	ECROU M6 D'ESSIEU	8
D-8	TTS0A0000000	ESSIEU DE ROUE ARRIERE	1
D-9	TTS090000000	ESSIEU DE ROUE AVANT	1
D-10	TG349X000000	DOUILLE D'ESSIEU INTERIEUR	8
D-11	TG3CT0000000	DOUILLE D'ESSIEU EXTERIEUR	4
D-12	TB2016W00000	ECROU FREIN M6	4
D-13	TTS0C0000000	PLAQUE DE FIXATION	1
D-14	TTS0B0000000	TRINGLE DE LIAISON DES ROUES	1
D-15	TB1104W06015	VIS M6x15 DE TRINGLE	2



SCARIFICATEUR EMOUSSEUR ROQUES & LECOEUR RL340 2020
(MOTEUR H210 - 212 cc)

N°	Références	Désignations	Qté
F	TTS40SCDZC00	ROTOR SCARIFICATEUR COMPLET	1
F-1	TB9006B00000	CIRCLIPS EXT. 12	1
F-2	TTS0H0000000	COUPELLE SUPPORT ROULEMENT PALIER	1
F-3	TB0018W00000	ROULEMENT 6201-2RS	1
F-4	TB2032W00000	ECROU M16 LH	1
F-5	TB800AB00000	GOUPILLE Ø6X35 D'ARBRE	1
F-6	TTS0K0000000	COUVERCLE D'ECROU	1
F-7	TTS0M0000000	RONDELLE	1
F-8	TTS0P0000000	COUTEAUX DE SCARIFICATEUR	18
F-9	TTS0PCT00000	ENTRETOISE DE COUTEAUX	17
F-10	TTS0N0000000	RONDELLE 23X36.2	1
F-11	TTS0J0000000	AXE DE COUTEAUX	1



G

SCARIFICATEUR EMOUSSEUR ROQUES & LECOEUR RL340 2020
(MOTEUR H210 - 212 cc)

N°	Références	Désignations	Qté
G	TTS40SCPZC00	ROTOR EMOUSSEUR COMPLET	1
G-1	TB9006B00000	CIRCLIPS EXT. 12	1
G-2	TTS0H0000000	COUPELLE SUPPORT ROULEMENT PALIER	1
G-3	TB0018W00000	ROULEMENT 6201-2RS	1
G-4	TB2032W00000	ECROU M16 LH	1
G-5	TB800AB00000	GOUPILLE Ø6X35 D'ARBRE	1
G-6	TTS0K0000000	COUVERCLE D'ECROU	1
G-7	TTS0M0000000	RONDELLE	1
G-8	TTS0R0000000	ENTRETOISE DE RESSORTS	13
G-9	TTS0Q0000000	RESSORT EMOUSSEUR	24
G-10	TTS0RX000000	SUPPORT RESSORTS EMOUSSEURS	12
G-11	TTS0N0000000	RONDELLE 23X36.2	1
G-12	TTS0J0000000	AXE D'EMOUSSEUR	1