



ROQUES et LECŒUR



A partir de 2019

DÉBROUSSAILLEUSE À ROUES

RL1092-4WD

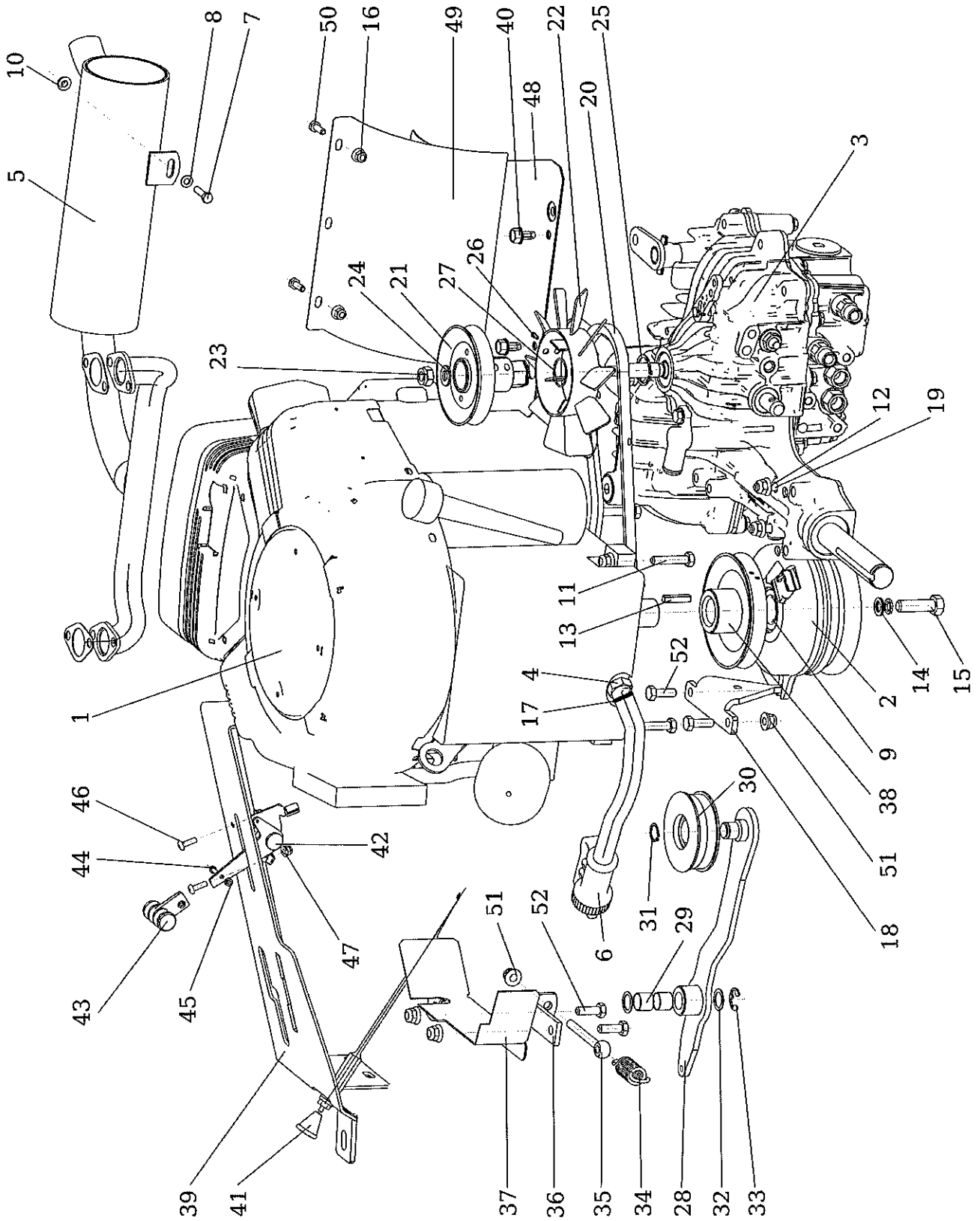
**Carter 92 cm
4 roues motrices**

**CODE : KSC2A-19-0008
CODE R&L : 4400045101**

Page 1 à 33

MOTEUR BRIGGS & STRATTON

SABRE FRANCE

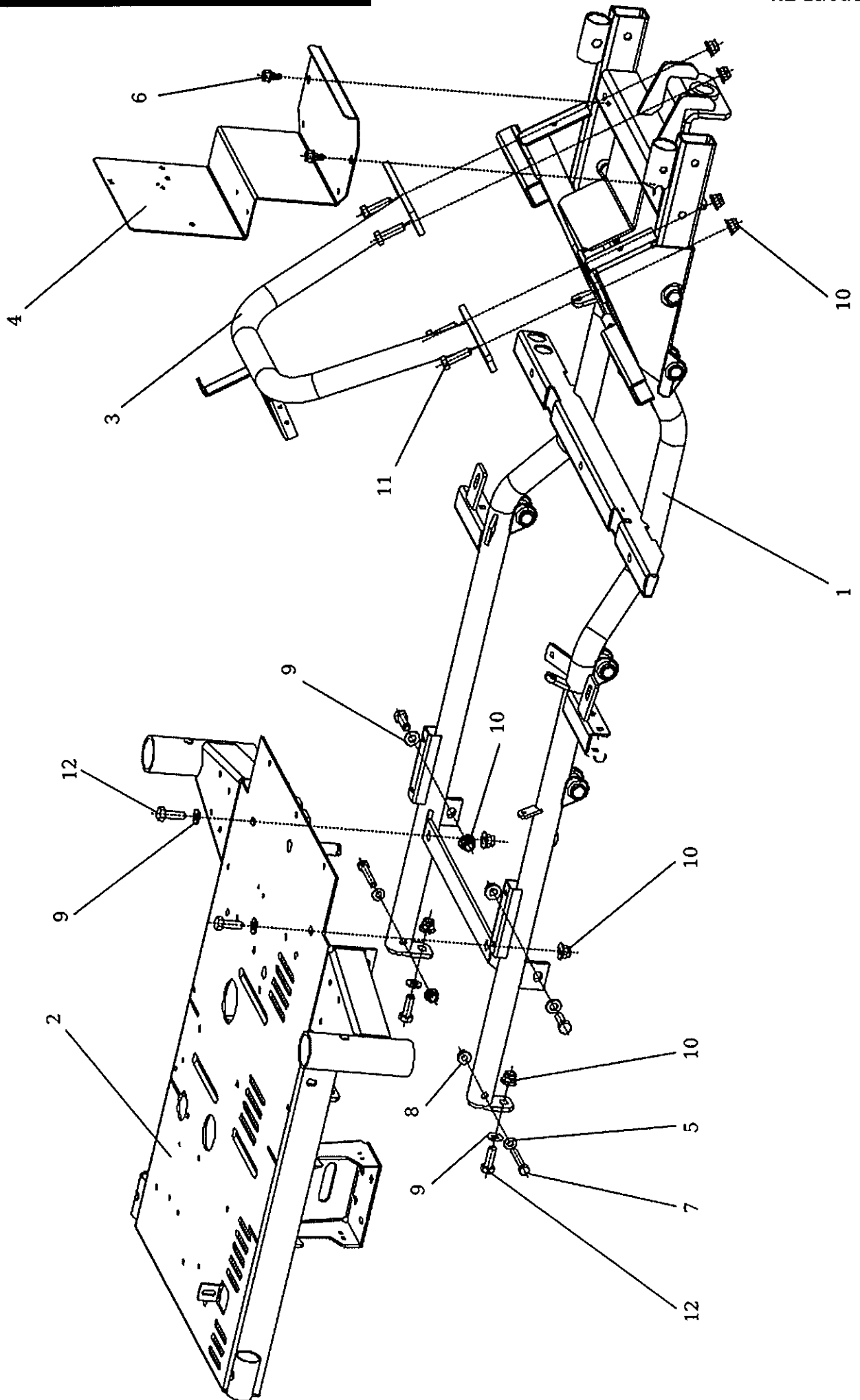


DEBROUSSAILLEUSE AUTOPORTEE ROQUES & LECŒUR RL1092 - 4WD 2019

(MOTEUR BRIGGS & STRATTON VANGUARD 23 HP - OHV - V-Twin)

MOTEUR

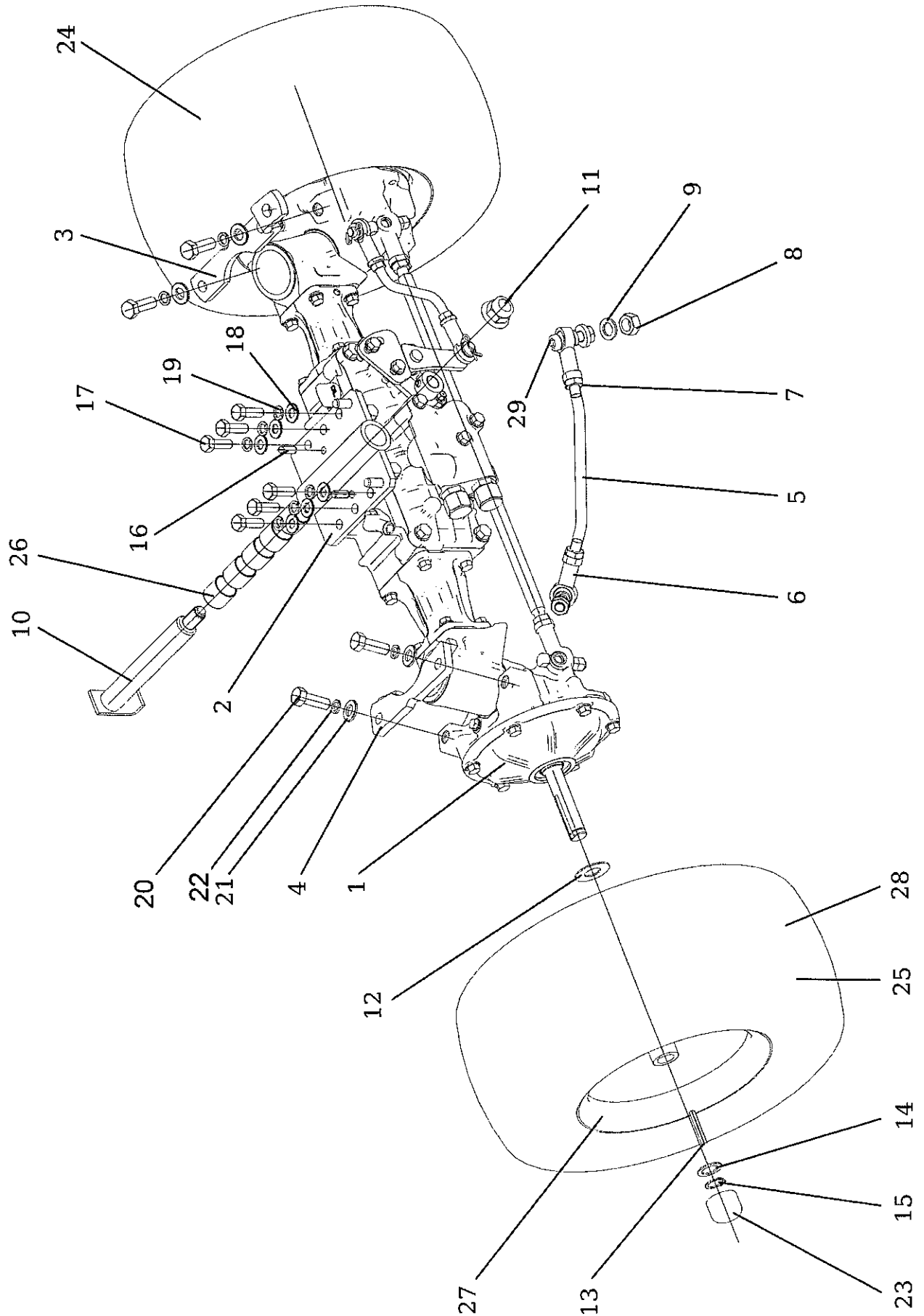
N°	REFERENCES	DESIGNATIONS	Qté
1	N482349027	MOTEUR Briggs & Stratton Vanguard 23HP	1
2	N339242008	EMBAYAGE ELECTROMAGNETIQUE	1
3	N532991058	TRANSMISSION Tuff-Torq® K664 E	1
4	N532151254	REDUCTEUR POUR TUYAU DE VIDANGE	1
5	S532927472473	POT D'ECHAPPEMENT MOTEUR B&S	1
6	N532151253	TUYAU DE VIDANGE AVEC EMBOUT RAPIDE	1
7	N309503551	VIS M6X25 DE POT	1
8	N311210502	RONDELLE 6.4 DE POT	1
9	S532092208583	ENTRETOISE D'EMBAYAGE	1
10	N311129517	ECROU M6 DENTE DE POT	1
11	N309503544	VIS M8X40 DE MOTEUR	4
12	N311210503	RONDELLE 8.4 DE TRANSMISSION	4
13	N311726101	CLAVETTE DE POULIE MOTEUR	1
14	N311219516	RONDELLE NL 11 D'EMBAYAGE	1
15	N309579506	VIS 7/16 X 2 3/4 Unf Zinc D'EMBAYAGE	1
16	N311129525	ECROU FREIN M6 DE PROTEGE POT	2
17	N548241028	CLIP DE TUYAU DE VIDANGE	1
18	S532013409173	BUTEE D'EMBAYAGE	1
19	N309501571	VIS M8X80 DE TRANSMISSION	4
20	N272731214	COURROIE DE TRANSMISSION 13X830 LP	1
21	S532933252873	POULIE DE TRANSMISSION	1
22	S532075412033	VENTILATEUR DE TRANSMISSION	1
23	N311129502	ECROU FREIN M10 DE POULIE DE TRANSMISSION	1
24	N311210504	RONDELLE 10.5 DE POULIE DE TRANSMISSION	1
25	N311733016	CIRCLIPS EXT.28 D'ARBRE DE BOITE	1
26	N309503575	VIS M6X20 DE VENTILATEUR	2
27	N273111060	BAGUE 28X1.5 DE VENTILATEUR	1
28	S532913462123	LEVIER TENDEUR DE POULIE	1
29	N323721004	ENTRETOISE TEFLON DE LEVIER	2
30	N000532003	POULIE METALIQUE AVEC ROULEMENT	1
31	N311733007	CIRCLIPS EXT.17 DE POULIE	1
32	N311219496	RONDELLE 16X22X1 DE LEVIER	2
33	N311732009	CIRCLIPS E-12 DE LEVIER	1
34	N315231230	RESSORT DE LEVIER TENDEUR	1
35	N309599025	VIS SUPPORT RESSORT	1
36	S532113404613	SUPPORT DE VIS DE RESSORT	1
37	S532085427063	DEFLECTEUR D'ECHAPPEMENT	1
38	N532151100	POULIE MOTEUR RL1092	1
39	S532013422053	TABEAU DE COMMANDE	1
40	N309578520	VIS M8X16	4
41	N443612014	CABLE DE STARTER	1
42	N443900103	LEVIER + CABLE DE GAZ	1
43	N443900138	EMBOUT DE LEVIER DE GAZ	1
44	N309231535	VIS M4X14 D'EMBOUT DE LEVIER	1
45	N311129514	ECROU M4 D'EMBOUT DE LEVIER	1
46	N309578532	VIS M5X16 DE LEVIER DE GAZ	2
47	N311129524	ECROU M5 DE LEVIER DE GAZ	2
48	S532085412033	DEFLECTEUR DE POT	1
49	S532085415653	DEFLECTEUR DE POT	1
50	N309503508	VIS M6X16 DE DEFLECTEUR	2
51	N532150290	ECROU M8 DIN 6926 8 Zinc	13
52	N309503512	VIS M8X25	4



DEBROUSSAILLEUSE AUTOPOREE ROQUES & LECŒUR RL1092 - 4WD 2019
(MOTEUR BRIGGS & STRATTON VANGUARD 23 HP - OHV - V-Twin)

CHÂSSIS

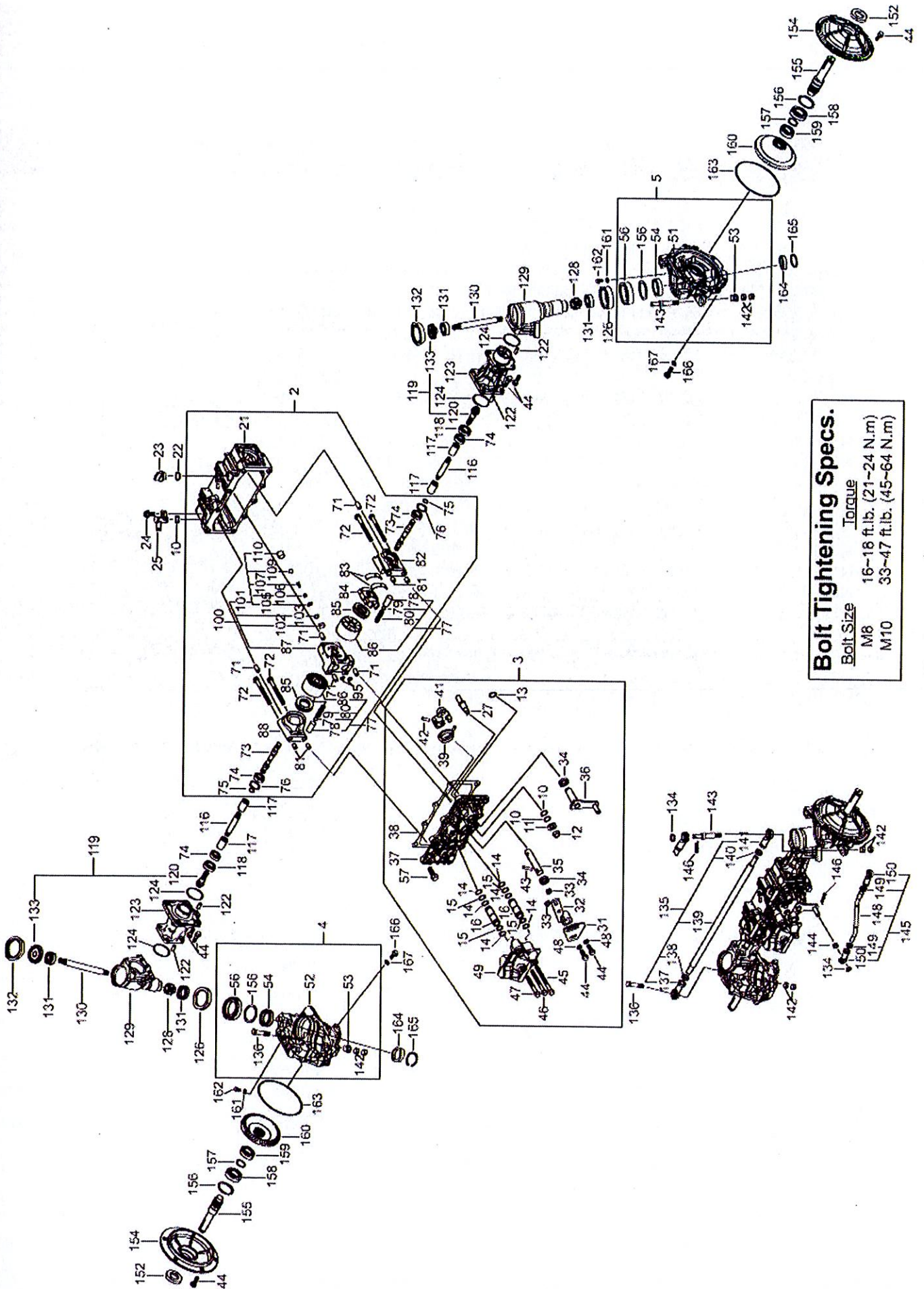
N°	REFERENCES	DESIGNATIONS	Qté
1	S532912472013	CHÂSSIS TUBULAIRE RL1092-4WD	1
2	S532927962163	SUPPORT MOTEUR ET TRANSMISSION RL1092-4WD	1
3	S532915462333	SUPPORT COLONNE DE DIRECTION RL1092-4WD	1
4	S532013422143	SUPPORT DE BATTERIE RL1092-4WD	1
5	N311210503	RONDELLE 8.4 DE CHÂSSIS RL1092-4WD	2
6	N309578520	VIS M8x16 DE SUPPORT BATTERIE RL1092-4WD	2
7	N309201519	VIS M8X55 DE CHÂSSIS RL1092-4WD	2
8	N532150290	ECROU FREIN M8 DIN 6926 8 Zinc RL1092-4WD	2
9	N311210504	RONDELLE 10.5 RL1092-4WD	6
10	N311129523	ECROU FREIN M10 DIN 6926 Zinc RL1092-4WD	10
11	N309503523	VIS M10X35 DE SUPPORT COLONNE RL1092-4WD	4
12	N309503510	VIS M10X30 RL1092-4WD	6



DEBROUSSAILLEUSE AUTOPORTEE ROQUES & LECŒUR RL1092 - 4WD 2019
(MOTEUR BRIGGS & STRATTON VANGUARD 23 HP - OHV - V-Twin)

ESSIEU AVANT

N°	REFERENCES	DESIGNATIONS	Qté
1	N532991057	TRANSMISSION AVANT KXH 10N 4x4 RL1092-4WD	1
2	S532916262253	SUPPORT D'ESSIEU AVANT RL1092-4WD	1
3	S532080422083	BUTOIR AVANT GAUCHE RL1092-4WD	1
4	S532980302173	BUTOIR AVANT DROIT RL1092-4WD	1
5	S532080102033	BARRE DE LIAISON RL1092-4WD	1
6	N442073031	ROTULE PHS 14 DE BARRE DE LIAISON RL1092-4WD	2
7	N311120542	ECROU M 14 DE ROTULE RL1092-4WD	2
8	N311129529	ECROU FREIN M14 DE VIS DE ROTULE RL1092-4WD	1
9	N311219517	RONDELLE NL14 DE VIS DE ROTULE RL1092-4WD	2
10	S532993122783	AXE D'ESSIEU AVANT RL1092-4WD	1
11	N311129527	ECROU FREIN M16 D'AXE D'ESSIEU RL1092-4WD	1
12	S532192208673	RONDELLE INTERIEURE ROUE AVANT RL1092-4WD	2
13	N311726098	CLAVETTE DE ROUE AVANT RL1092-4WD	2
14	S532092207583	RONDELLE EXTERIEURE ROUS AVANT RL1092-4WD	2
15	N311732023	CLIPS E-75 3/4 DE ROUE RL1092-4WD	2
16	N311515079	AXE 8X20 A RL1092-4WD	2
17	N309503571	VIS M10X30 DE SUPPORT ESSIEU RL1092-4WD	6
18	N311210504	RONDELLE 10.5 DE SUPPORT ESSIEU RL1092-4WD	6
19	N311214503	RONDELLE 10 DE SUPPORT ESSIEU RL1092-4WD	6
20	N309503572	VIS M12X35 DE BUTOIR RL1092-4WD	4
21	N311210505	RONDELLE 13 DE BUTOIR RL1092-4WD	4
22	N311214504	RONDELLE 12 DE BUTOIR RL1092-4WD	4
23	N532150753	CAPUCHON VINYL 32X25 DE ROUE AVANT RL1092-4WD	2
24	N532940177	ROUE AVANT GAUCHE C.16x6.50-8 TRAC MAST RL1092-4WD	1
25	N532940178	ROUE AVANT DROITE C.16x6.50-8 TRAC MAST RL1092-4WD	1
26	N323721015	DOUILLE D'AXE D'ESSIEU AVANT RL1092-4WD	5
27	N325111027	JANTE DE ROUE AVANT 5.50AX8H2 RL1092-4WD	2
28	N274161016	PNEU AVANT 16X6.50-8 CROSS 4X4 RL1092-4WD	2
29	S532190161013	VIS DE ROTULE RL1092-4WD	2



Bolt Tightening Specs.

Bolt Size	Torque
M8	16-18 ft.lb. (21-24 N.m)
M10	33-47 ft.lb. (45-64 N.m)

DEBROUSSAILLEUSE AUTOPORTEE ROQUES & LECŒUR RL1092 - 4WD 2019
(MOTEUR BRIGGS & STRATTON VANGUARD 23 HP - OHV - V-Twin)

TRANSMISSION AVANT KXH 10N KANZAKI

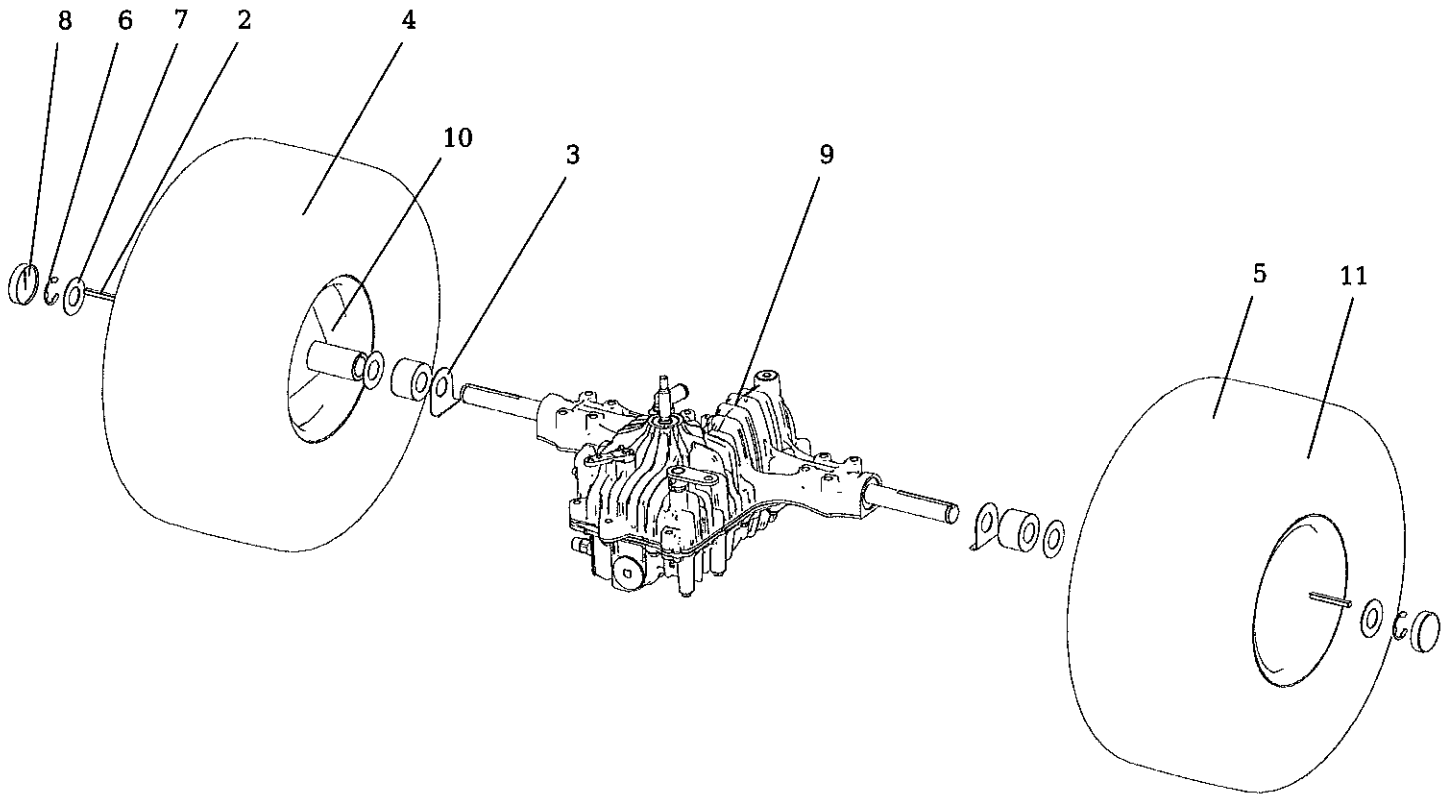
N°	REFERENCES	DESIGNATIONS	Qté
1	N532991057	TRANSMISSION AVANT KXH 10N 4x4 (787N0013010) RL1092-4WD	1
2	S000000070568	GROUPE MOTEUR 10 CC (187N0099500) RL1092-4WD	1
3	S000000070506	COUVERCLE C. DE GROUPE MOTEUR (187N0013100) RL1092-4WD	1
4	S000000070507	CARTER AVANT GAUCHE C. (187N0099200) RL1092-4WD	1
5	S000000070508	CARTER AVANT DROIT C. (187N0099210) RL1092-4WD	1
10	S000000070509	JOINT TORIQUE 1A P14 (24311000140) RL1092-4WD	3
11	S000000070510	RONDELLE 12 (22137120000) RL1092-BS	1
12	S000000070511	ECROU M12 (26776120002) RL1092-BS	1
13	S000000070512	CIRCLIPS (22242000160) RL1092-4WD	1
14	S000000070513	JOINT P14.0 (24351190150) RL1092-4WD	6
15	S000000070514	BAGUE DE RENFORT (19215740180) RL1092-4WD	4
16	S000000070515	TUBE (187N0013220) RL1092-4WD	2
21	S000000070516	CARTER NU D'ESSIEU AVANT (187N0013701) RL1092-4WD	1
22	S000000070517	JOINT TORIQUE P18 DE BOUCHON (24311000180) RL1092-4WD	1
23	S000000070518	BOUCHON D'HUILE DE CARTER (19485524290) RL1092-4WD	1
24	*****	VIS M8X20 (1A632010020) RL1092-4WD	1
25	S000000070519	COUDE DE TUYAU 90° (19485624920) RL1092-4WD	1
27	S000000070520	PIVOT (187N0013260) RL1092-4WD	1
31	S000000070521	PLAQUE DE POSITION (187N0013190) RL1092-4WD	1
32	S000000070522	LEVIER DE CONTROL (187N0013250) RL1092-4WD	1
33	S000000070523	ECROU M8 (26716080002) RL1092-4WD	2
34	*****	JOINT SPI TC162606 (19406527270) RL1092-4WD	2
35	S000000070525	AXE DE COMMANDE (187N0013180) RL1092-4WD	1
36	S000000070526	CAME (187N0013240) RL1092-4WD	1
37	S000000070527	COUVERCLE DE CARTER (187N0013110) RL1092-4WD	1
38	S000000070528	JOINT DE COUVERCLE (187N0012161) RL1092-4WD	1
39	S000000070529	RESSORT DE RAPPEL (187N0013230) RL1092-4WD	1
41	S000000070530	BRAS DE COMMANDE (187N0013170) RL1092-4WD	1
42	S000000070531	GOUPILLE MECANINDUS 6X25 (22351060025) RL1092-4WD	1
43	S000000070532	GOUPILLE MECANINDUS 6X32 (22351060032) RL1092-4WD	1
44	S000000070533	VIS M8X25 (187Q0110020) RL1092-4WD	30
45	S000000070567	VIS M8X100 AVEC RONDELLE (26106081002) RL1092-4WD	1
46	*****	VIS M8X85 (187Q0610020) RL1092-4WD	1
47	S000000070535	VIS M8X65 (26106080652) RL1092-4WD	1
48	*****	RONDELLE 8 (22117080000) RL1092-BS	2
49	S000000070536	BLOC DE CONNECTION (187N0013200) RL1092-4WD	1
54	S000000070537	ROULEMENT 6906-C3 (187N0013930) RL1092-4WD	2
56	S000000070538	ROULEMENT 6908-C3 (187N0013950) RL1092-4WD	2
57	*****	VIS M10X30 DE COUVERCLE (26106100302) RL1092-4WD	8
71	S000000070540	AXE 10X18 DE SUPPORT (22312100180) RL1092-4WD	5
72	S000000070541	VIS M8X90 DE SUPPORT PLATEAU (26106080902) RL1092-4WD	4
73	S000000070542	ARBRE DE TRANSMISSION (187N0099540) RL1092-4WD	2
74	*****	ROULEMENT 6001-C3 D'ARBRE (187N0013340) RL1092-4WD	4
75	S000000070544	CIRCLIPS EXT.12 D'ARBRE (22242000120) RL1092-4WD	2
76	S000000070545	CIRCLIPS INT.28 DE ROULEMENT (22252000280) RL1092-4WD	2
77	*****	KIT BARILLET COMPLET (19216825210) RL1092-4WD	2
81	S000000070546	AXE 10X13 DE SUPPORT (187N0099530) RL1092-4WD	4
82	S000000070547	SUPPORT DROIT DE PLATEAU OSCILLANT (187N0099520) RL1092-4WD	1

DEBROUSSAILLEUSE AUTOPORTEE ROQUES & LECŒUR RL1092 - 4WD 2019
(MOTEUR BRIGGS & STRATTON VANGUARD 23 HP - OHV - V-Twin)

TRANSMISSION AVANT KXH 10N KANZAKI

N°	REFERENCES	DESIGNATIONS	Qté
83	S000000070548	LAMELLE METAL (19216327051) RL1092-4WD	2
84	*****	PLATEAU OSCILLANT (168T2084700) RL1092-4WD	1
85	S000000070549	PALIER DE POUSSEE (1A646034750) RL1092-4WD	2
88	S000000070550	SUPPORT GAUCHE DE PLATEAU (187N0099520) RL1092-4WD	1
95	S000000070564	JOINT S 10.0 (24341000100) RL1092-4WD	2
100	S000000070551	CARTER CENTRAL 10 CC COMPLET (187N0099550) RL1092-4WD	1
101	*****	CLAPET ANTI-RETOUR COMPLET (187n0099590) RL1092-4WD	1
102	S000000070553	BAGUE DE CLAPET (187N0099610) RL1092-4WD	1
103	S000000070554	FILTRE DE CLAPET (19215724801) RL1092-4WD	1
116	S000000070555	ABRE DE JONCTION (187N0013370) RL1092-4WD	2
117	S000000070556	RACCORD D'ARBRE CANNELE (187N0013350) RL1092-4WD	4
118	S000000070557	ROULEMENT 6002-C3 DE PIGNON (187N0013380) RL1092-4WD	2
119	*****	KIT PIGNON CONIQUE (187N0099240) RL1092-4WD	2
122	*****	PLOT DE CENTRAGE 8X16	4
123	S000000070482	CARTER DE LIAISON D ET G (187N0013500) RL1092-4WD	2
124	S000000070483	JOINT TORIQUE G.45 DE CARTER (24321000450) RL1092-4WD	4
126	S000000070484	JOINT TORIQUE TC466411 (24421466411) RL1092-4WD	2
128	S000000070485	PIGNON CONIQUE 9 DENTS (187N0013410) RL1092-4WD	2
129	S000000070486	CARTER DE FUSEE (187N0013800) RL1092-4WD	2
130	S000000070487	AXE DE FUSEE (187N0013400) RL1092-4WD	2
131	S000000070488	ROULEMENT 6003-C3 DE FUSEE (187N0013430) RL1092-4WD	4
132	S000000070489	COUVERCLE DE FUSEE (187N0013810) RL1092-4WD	2
134	*****	RONDELLE 10 (22117100000) RL1092-4WD	2
135	S000000070490	TIRAND C. AVANT DE FUSEE (187N0012360) RL1092-4WD	1
136	S000000070491	VIS GAUCHE DE TIRAND (187N0012380) RL1092-4WD	1
142	S000000070492	ECROU M10 (26716100002) RL1092-4WD	4
143	S000000070683	AXE DROIT DE TIRAND (187N0012390) RL1092-4WD	1
144	S000000070494	DOUILLE 10 BARRE DE DIRECTION (187N0013630) RL1092-4WD	1
145	S000000070565	BARRE DE DIRECTION C. (187N0013650) RL1092-4WD	1
146	S000000070496	GOUPILLE 10 AVEC SECURITE (1C636065700) RL1092-4WD	2
152	S000000070497	JOINT SPI TC1254707 DE COUVERCLE (24421254707) RL1092-4WD	2
154	S000000070498	COUVERCLE DE CARTER DE ROUE (187N0014120) RL1092-4WD	2
155	S000000070499	ARBRE DE ROUE AVANT (187N0014100) RL1092-4WD	2
156	S000000070500	CIRCLIPS INT.47 (22260000470) RL1092-4WD	4
157	S000000070501	CIRCLIPS EXT.24 D'ARBRE (22292000240) RL1092-4WD	2
158	S000000070502	ROULEMENT 6005-C3 D'AXE (187N0014140) RL1092-4WD	2
159	S000000070503	ROULEMENT 6004-C3 D'AXE (187N0014130) RL1092-4WD	2
160	S000000070504	COURONNE 51 DENTS (187N0014110) RL1092-4WD	2
161	S000000070505	RONDELLE JOINT 6 (22190060000) RL1092-4WD	2
162	S000000070566	VIS M6X12 (26106060122) RL1092-4WD	2
163	S000000070558	JOINT G.140 DE CARTER (24321001400) RL1092-4WD	2
164	S000000070559	JOINT 30X38X4 INF. DE CARTER (19816525840) RL1092-4WD	2
165	S000000070560	CIRCLIPS INT.30 DE CARTER (22292000300) RL1092-4WD	2
166	*****	VIS M8X16 (187Q0910140) RL1092-4WD	2
167	S000000070562	RONDELLE JOINT 8 (22190080000) RL1092-4WD	2
200	*****	KIT JOINT (187N0099250) RL1092-4WD	1

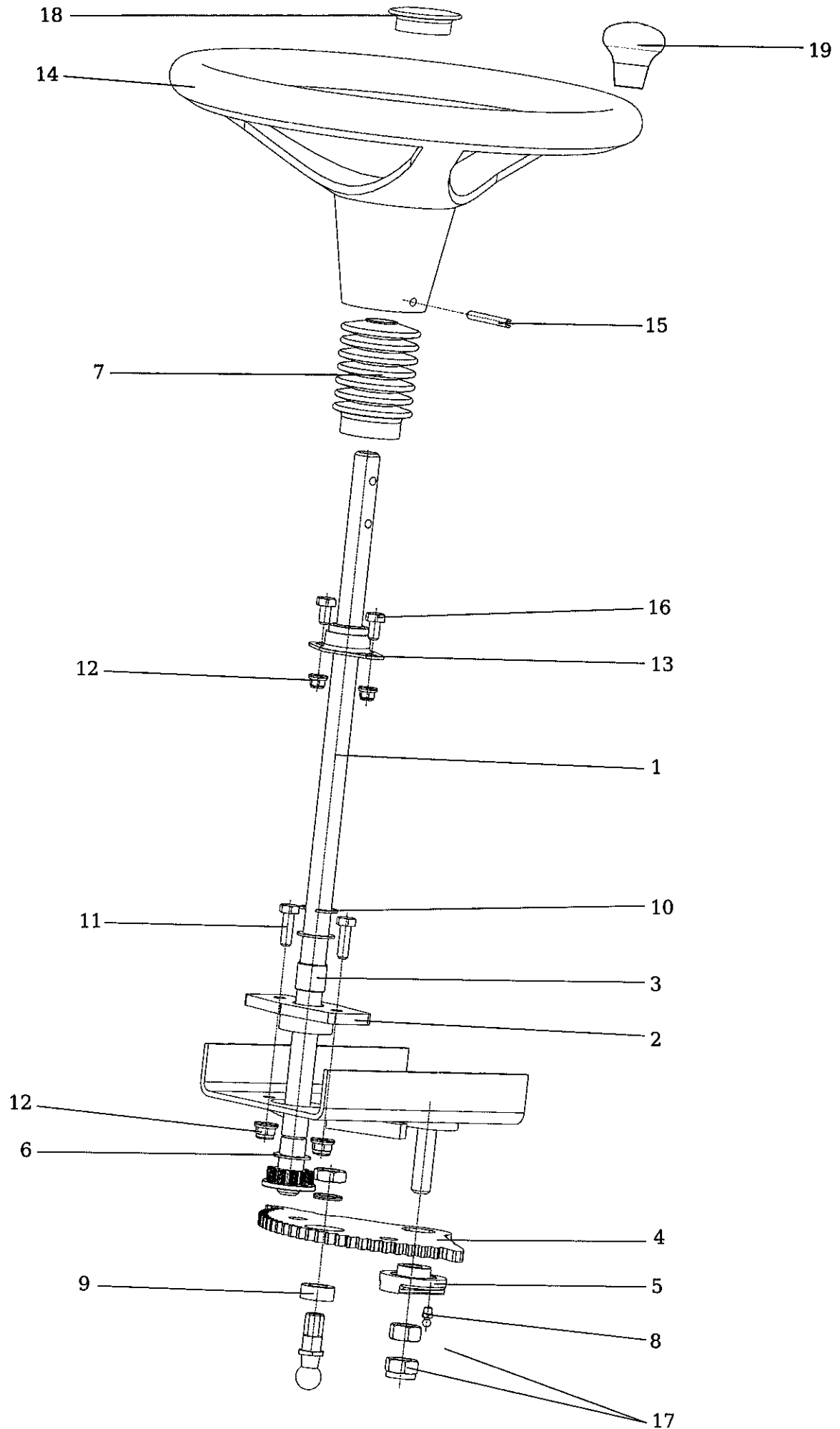
***** NON DISPONIBLE



DEBROUSSAILLEUSE AUTOPORTEE ROQUES & LECŒUR RL1092 - 4WD 2019
 (MOTEUR BRIGGS & STRATTON VANGUARD 23 HP - OHV - V-Twin)

ESSIEU ARRIERE

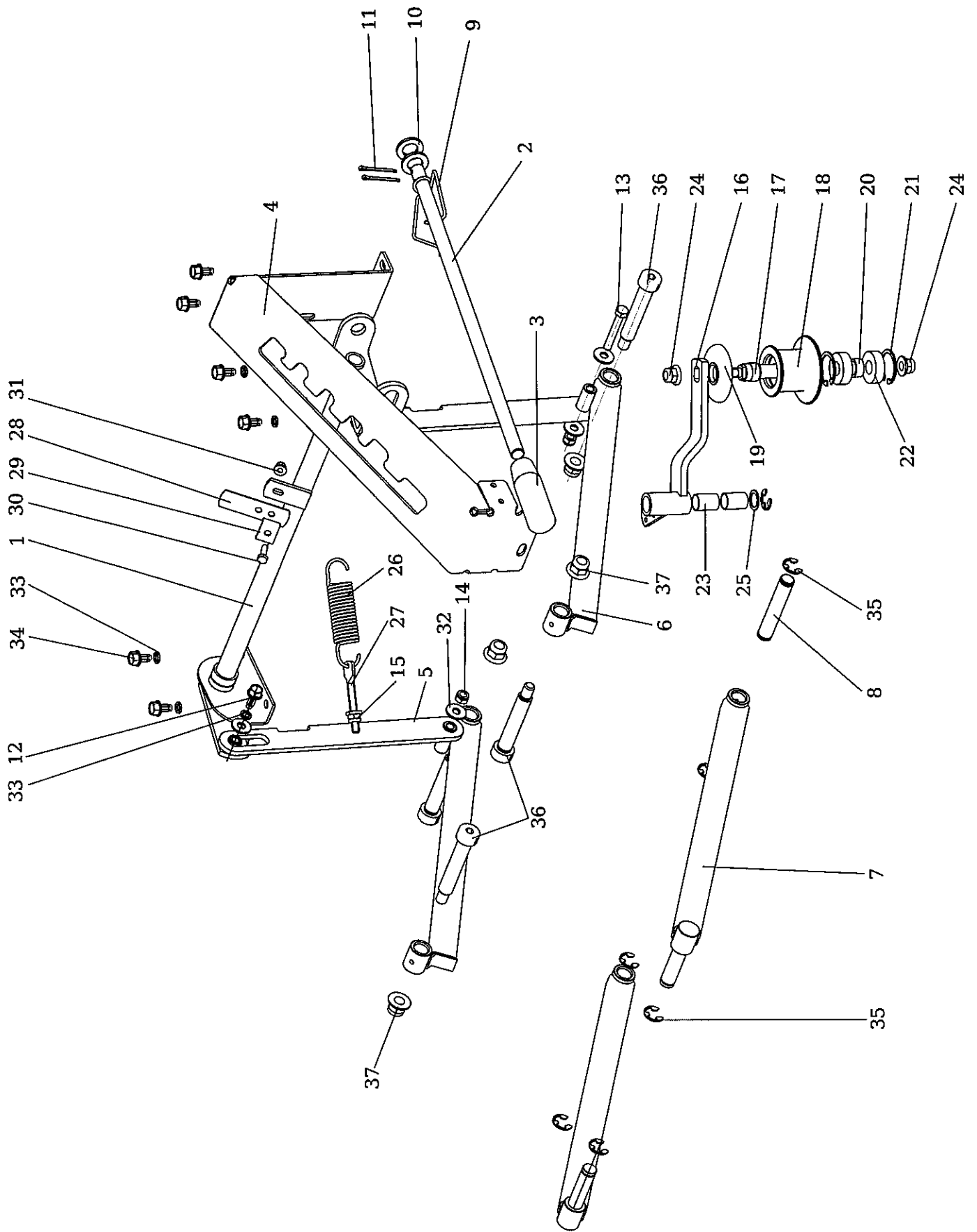
N°	REFERENCES	DESIGNATIONS	Qté
2	S532092312243	CLAVETTE DE ROUE ARRIERE RL1092-4WD	2
3	S532092208553	RONDELLE SPECIALE COTE TRANSMISSION RL1092-4WD	2
4	N532940176	ROUE ARRIERE DROITE C. 20X10.00-8 TRAC MAST RL1092-4WD	1
5	N532940175	ROUE ARRIERE GAUCHE C. 20x10.00-8 TRAC MAST RL1092-4WD	1
6	N311732024	CIRCLIPS SE-98 1 DE ROUE RL1092-4WD	2
7	S532092208083	RONDELLE DE ROUE ARRIERE RL1092-4WD	6
8	N532151655	CAPUCHON DE ROUE ARRIERE 49x25 RL1092-4WD	2
9	N532991058	TRANSMISSION TUFF TORQ® K664 E RL1092-4WD	1
10	N325111028	JANTE DE ROUE ARRIERE 7.00IX8H2 OTR 202 RL1092-4WD	2
11	N274161015	PNEU DE ROUE ARRIERE 20X10.00-8 CROSS 4X4 RL1092-4WD	2



DEBROUSSAILLEUSE AUTOPORTEE ROQUES & LECŒUR RL1092 - 4WD 2019
(MOTEUR BRIGGS & STRATTON VANGUARD 23 HP - OHV - V-Twin)

DIRECTION

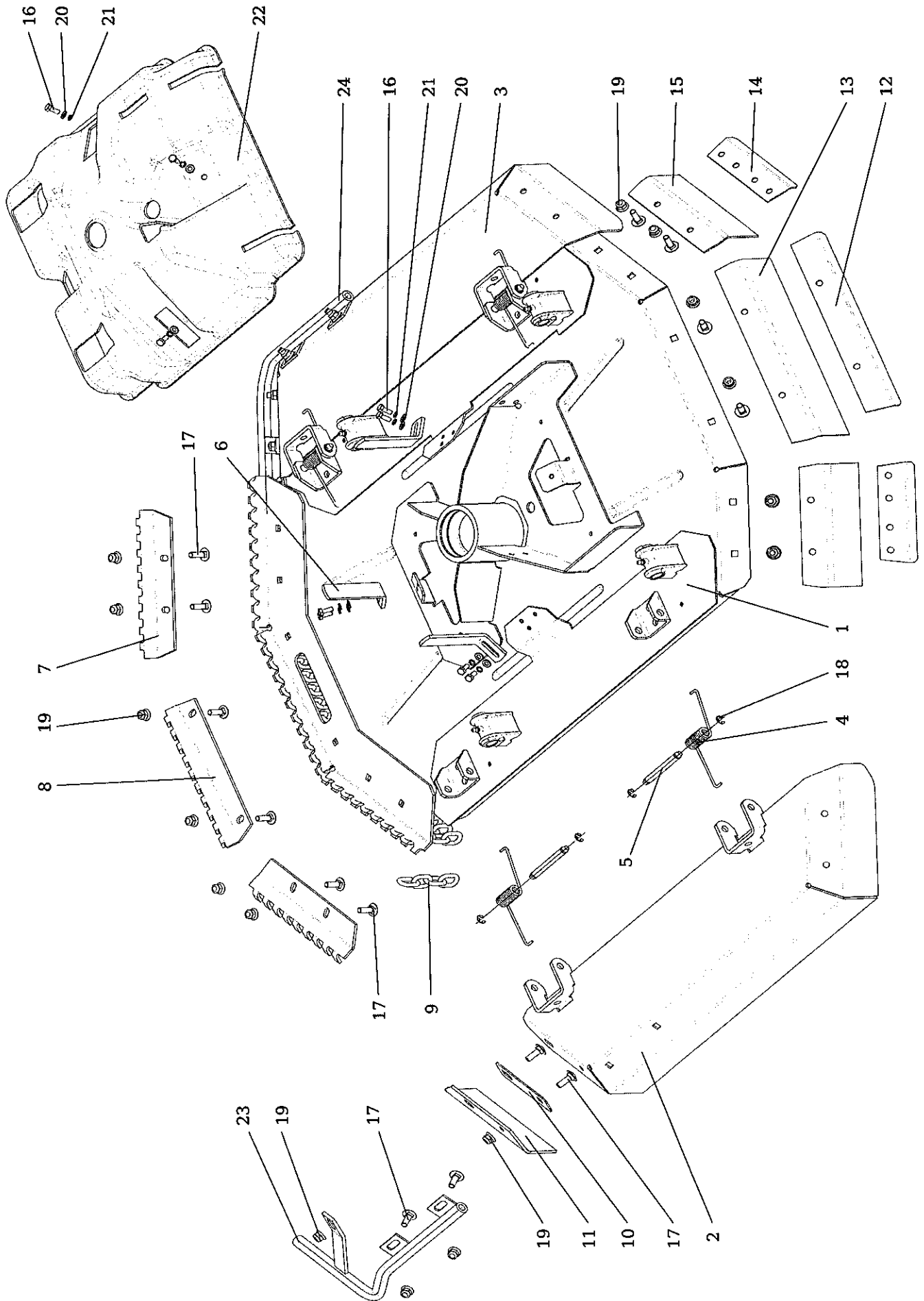
N°	REFERENCES	DESIGNATIONS	Qté
1	S532938252013	AXE ET PIGNON DE DIRECTION RL1092-4WD	1
2	S532038523863	ROULEMENT DE DIRECTION RL1092-4WD	1
3	N323721002	BAGUE DE PALIER DE DIRECTION RL1092-4WD	1
4	S532033322013	CREMAILLIERE DE DIRECTION RL1092-4WD	1
5	S532080272053	EXCENTRIQUE DE DIRECTION RL1092L-4WD	1
6	S532092207583	RONDELLE D'AXE DE DIRECTION RL1092L-4WD	2
7	S532096263753	SOUFFLET DE DIRECTION RL1092-4WD	1
8	N425111004	GRAISSEUR MK 6x1 RL1092-4WD	1
9	S532080202883	ENTRETOISE DE ROTULE RL1092-4WD	1
10	N311732008	CIRCLIPS 15 D'AXE RL1092-4WD	1
11	N309503512	VIS M8X25 DE ROULEMENT RL1092-4WD	2
12	N532150290	ECROU FREIN M8 DIN 6926 8 Zinc RL1092-4WD	4
13	N000324001	ROULEMENT SPHERIQUE DE DIRECTION RL1092-4WD	1
14	N443821008	VOLANT RL1092-4WD	1
15	N315238031	GOUPILLE MECANINDUS 6X45 RL1092-4WD	1
16	N309503517	VIS M8X16 DE ROULEMENT SPHERIQUE RL1092-4WD	2
17	N311129528	ECROU M14 D'EXCENTRIQUE RL1092L-4WD	2
18	N532151106	CACHE DE VOLANT RL1092-4WD	1
19	N443821010	POMMEAU DE VOLANT RL1092-4WD	1



DEBROUSSAILLEUSE AUTOPORTEE ROQUES & LECŒUR RL1092 - 4WD 2019
(MOTEUR BRIGGS & STRATTON VANGUARD 23 HP - OHV - V-Twin)

SYSTEME DE RELEVAGE

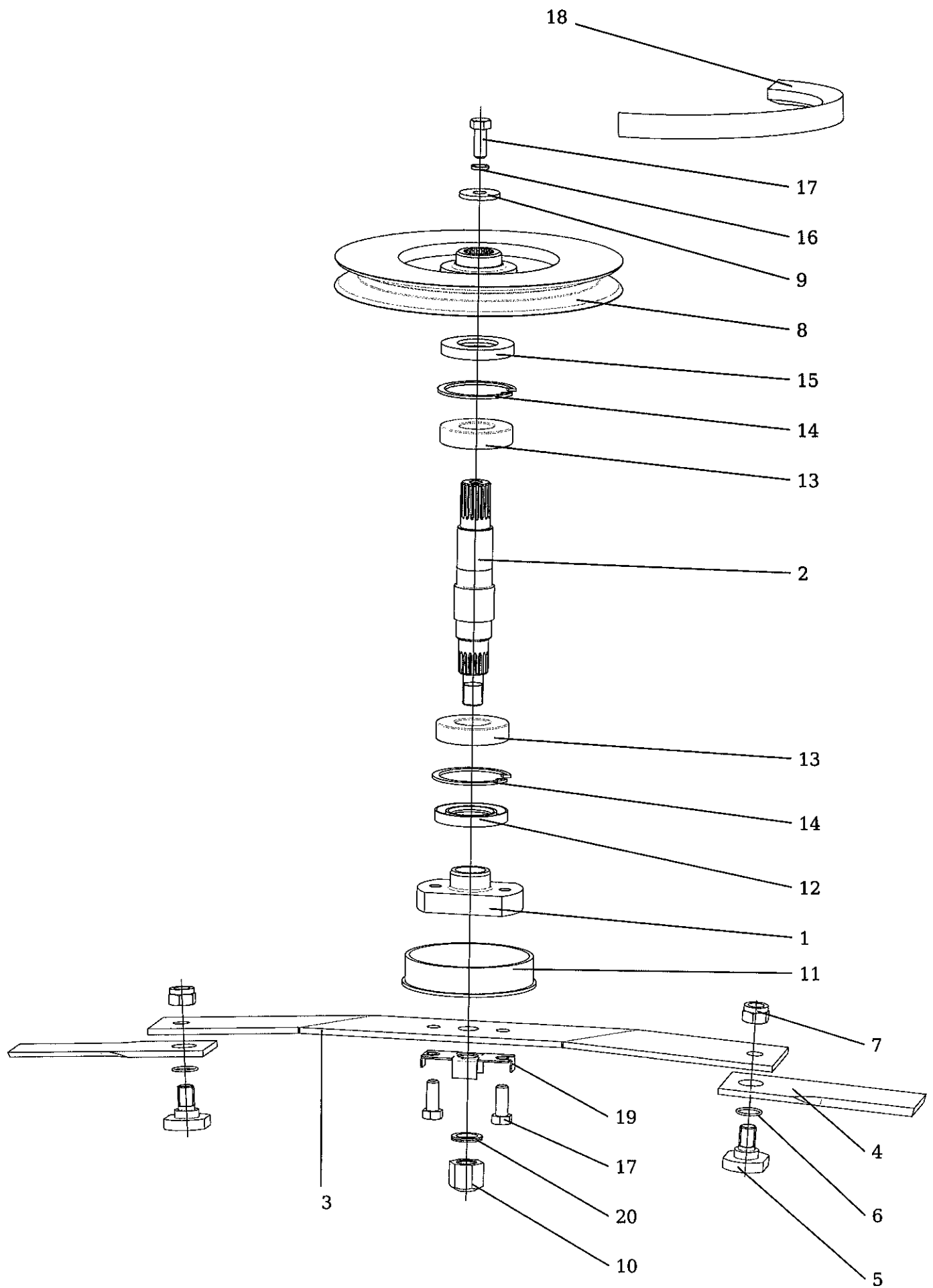
N°	REFERENCES	DESIGNATIONS	Qté
1	S532980702173	AXE COMMANDE DE RELEVAGE RL1092-4WD	1
2	S532080112443	LEVIER DE REGLAGE DE HAUTEUR RL1092-4WD	1
3	N532150425	POIGNEE NOIRE DE LEVIER RL1092-4WD	1
4	S532013422063	GRILLE DE SELECTION DE HAUTEUR RL1092-4WD	1
5	S532080312313	BRAS DE LEVAGE VERTICAL RL1092-4WD	2
6	S532980365383	BRAS DE LEVAGE ARRIERE RL1092-4WD	2
7	S532980365233	BRAS DE LEVAGE AVANT RL1092-4WD	2
8	S532193103673	AXE DE BRAS DE LEVAGE RL1092-4WD	2
9	N315231222	RESSORT DE LEVIER DE REGLAGE RL1092-4WD	1
10	N311210511	RONDELLE 15 DE LEVIER RL1092-4WD	2
11	N311338524	GOUPILLE BETA 3.2x36 DE LEVIER RL1092-4WD	2
12	N309578009	VIS M8x20 DE BRAS DE LEVAGE RL1092-4WD	2
13	N309201519	VIS M8x55 DE BRAS DE LEVAGE RL1092-4WD	2
14	N311129501	ECROU FREIN M8 DE BRAS DE LEVAGE RL1092-4WD	2
15	N532150290	ECROU FREIN M8 DE VIS DE RESSORT RL1092-4WD	1
16	S532913463193	SUPPORT DE POULIE RL1092-4WD	1
17	S532038128423	AXE DE POULIE TENDEUR RL1092-4WD	1
18	S532033232383	POULIE DE TENSION RL1092-4WD	1
19	N321841075	COUVERCLE DE POULIE DE TENSION RL192-4WD	1
20	S532195203393	ENTRETOISE DE POULIE RL1092-4WD	1
21	N311733075	CIRCLIPS INT. 35 RL1092-4WD	2
22	N324162097	ROULEMENT 6202 VV C3 DE POULIE RL1092-4WD	2
23	N323721006	DOUILLE EN TEFLON RL1092-4WD	2
24	N311129523	ECROU FREIN M10 D'AXE DE POULIE RL1092-4WD	2
25	N311219496	RONDELLE 16X22X1 DE SUPPORT RL1092-4WD	2
26	N315231228	RESSORT DE RAPPEL RL1092-4WD	1
27	N309599025	VIS A ŒIL DE RESSORT RL1092-4WD	1
28	S532097302223	LAMELLE RESSORT DE CONTACTEUR RL1092-4WD	1
29	S532092412463	PLAQUE DE RETENUE RL1092-4WD	1
30	N309503548	VIS M6X20 DE LAMELLE RL1092-4WD	1
31	N311129525	ECROU FREIN M6 DE LAMELLE RL1092-4WD	1
32	N311212517	RONDELLE 9 Zinc DE BRAS RL1092-4WD	2
33	N311214502	RONDELLE 8 RL1092-4WD	6
34	N309578520	VIS M8X16 DIN 7500 D RL1092-4WD	6
35	N311732009	CIRCLIPS E-12 RL1092-4WD	7
36	N309578491	VIS pr.16/M12-80 DE BRAS RL1092-4WD	4
37	N311129526	ECROU FREIN M12 DE VIS DE BRAS RL1092-4WD	4



DEBROUSSAILLEUSE AUTOPORTEE ROQUES & LECŒUR RL1092 - 4WD 2019
(MOTEUR BRIGGS & STRATTON VANGUARD 23 HP - OHV - V-Twin)

PLATEAU DE COUPE

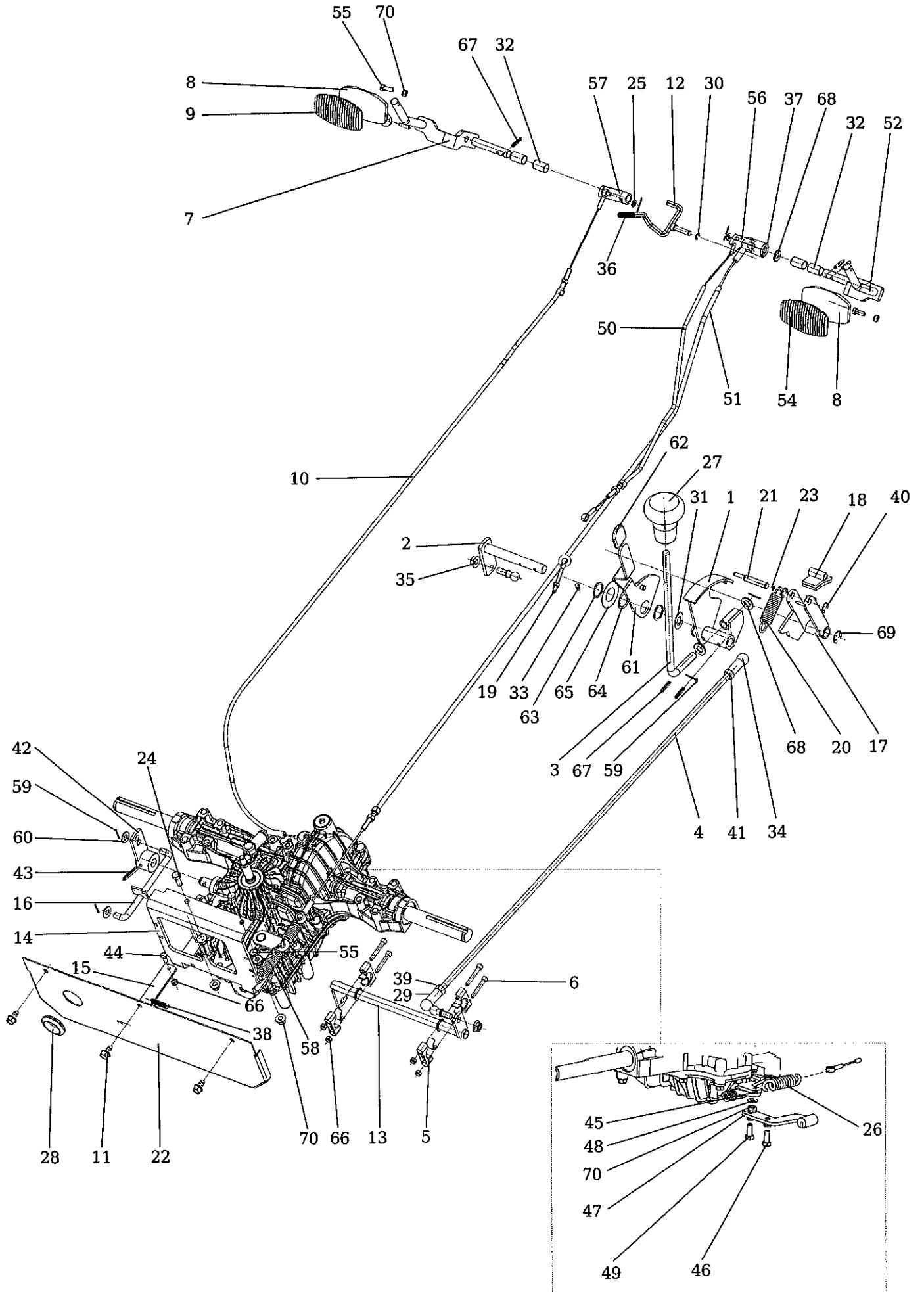
N°	REFERENCES	DESIGNATIONS	Qté
1	S532950472303	PLATEAU DE COUPE NU 92 CM RL1092-4WD	1
2	S532985423883	COUVERCLE GAUCHE C. RL1092-4WD	1
3	S532985423893	COUVERCLE DROIT C. RL1092-4WD	1
4	N315231221	RESSORT DE COUVERCLE RL1092-4WD	4
5	S532093117613	AXE DE RESSORT DE COUVERCLE RL1092-4WD	4
6	S532014409283	LIMITEUR DE COURSE RL1092-4WD	3
7	S532113415743	SUPPORT LATERAL DE CHAINE RL1092-4WD	2
8	S532113415733	SUPPORT FRONTAL DE CHAINE RL1092-4WD	1
9	N318112030	CHAINE A6/4 . 9-8558-200 RL1092-4WD	27
10	S532113408393	ENTRETOISE DE RENFORT AVANT RL1092-4WD	2
11	N273192050	RENFORT AVANT DE COUVERCLE RL1092-4WD	2
12	S532113408383	ENTRETOISE DE JUPE CENTRALE AR. RL1092-4WD	1
13	N273192051	JUPE CENTRALE ARRIERE RL1092-4WD	1
14	S532113408373	ENTRETOISE DE JUPE LATERALE AR. RL1092-4WD	2
15	N273192052	JUPE LATERALE ARRIERE RL1092-4WD	2
16	N309503508	VIS M6X16 RL1092-4WD	9
17	N309019508	VIS M8X25 Zinc RL1092-4WD	20
18	N311732002	CIRCLIPS E-7 D'AXE DE COUVERCLE RL1092-4WD	8
19	N532150290	ECROU FREIN M8 DIN 6926 8 Zinc RL1092-4WD	20
20	N311210502	RONDELLE 6.4 RL1092-4WD	9
21	N311214501	RONDELLE 6 RL1092-4WD	9
22	N532151226	CAPOT PLASTIQUE DE PROTECTION RL1092-4WD	1
23	S532913452093	TUBE DE PROTECTION GAUCHE RL1092-4WD	1
24	S532913452103	TUBE DE PROTECTION DROIT RL1092-4WD	1



DEBROUSSAILLEUSE AUTOPORTEE ROQUES & LECŒUR RL1092 - 4WD 2019
(MOTEUR BRIGGS & STRATTON VANGUARD 23 HP - OHV - V-Twin)

PALIER & LAME

N°	REFERENCES	DESIGNATIONS	Qté
1	S532098212023	BRIDE DE SUPPORT COUTEAU RL1092-4WD	1
2	S532038152193	ARBRE DE PALIER RL1092-4WD	1
3	S532050412233	SUPPORT DE COUTEAUX RL1092-4WD	1
4	S532950602033	JEU DE 2 COUTEAUX PIVOTANTS RL1092-4WD	1
5	S532090164643	VIS DE COUTEAU RL1092L-4WD	2
6	N273111027	ANNEAU 22X2 DE COUTEAU RL1092-4WD	2
7	N311129503	ECROU M16 DE COUTEAU RL1092-4WD	2
8	S532033252033	POULIE D'ENTRAINEMENT DE LAME RL1092-4WD	1
9	S532092207873	RONDELLE SUPERIEURE DE POULIE RL1092-4WD	1
10	N532150440	ECROU SPECIAL INF. D'AXE DE PALIER RL1092-4WD	1
11	S532939352023	PROTECTION DE BRIDE RL1092-4WD	1
12	N273521180	JOINT SPI 45X72X10 INF. D'AXE DE PALIER RL1092-4WD	1
13	N324162095	ROULEMENT 6207 2-RS DE PALIER RL1092-4WD	2
14	N311733093	CIRCLIPS INT. 72 DE PALIER RL1092-4WD	2
15	N273521179	JOINT SPI 35X72X10 SUP. D'AXE DE PALIER RL1092-4WD	1
16	N311214504	RONDELLE 12 DE POULIE RL1092-4WD	1
17	N309503503	VIS M12X30 DE POULIE ET SUPPORT RL1092-4WD	3
18	N272731213	COURROIE V. 17X1890 Li DE COUPE RL1092-4WD	1
19	S532092304123	BRIDE DE VIS DE SUPPORT LAME RL1092-4WD	1
20	N311219514	RONDELLE NL 20 Zinc D'AXE DE PALIER RL1092-4WD	2



DEBROUSSAILLEUSE AUTOPORTEE ROQUES & LECŒUR RL1092 - 4WD 2019

(MOTEUR BRIGGS & STRATTON VANGUARD 23 HP - OHV - V-Twin)

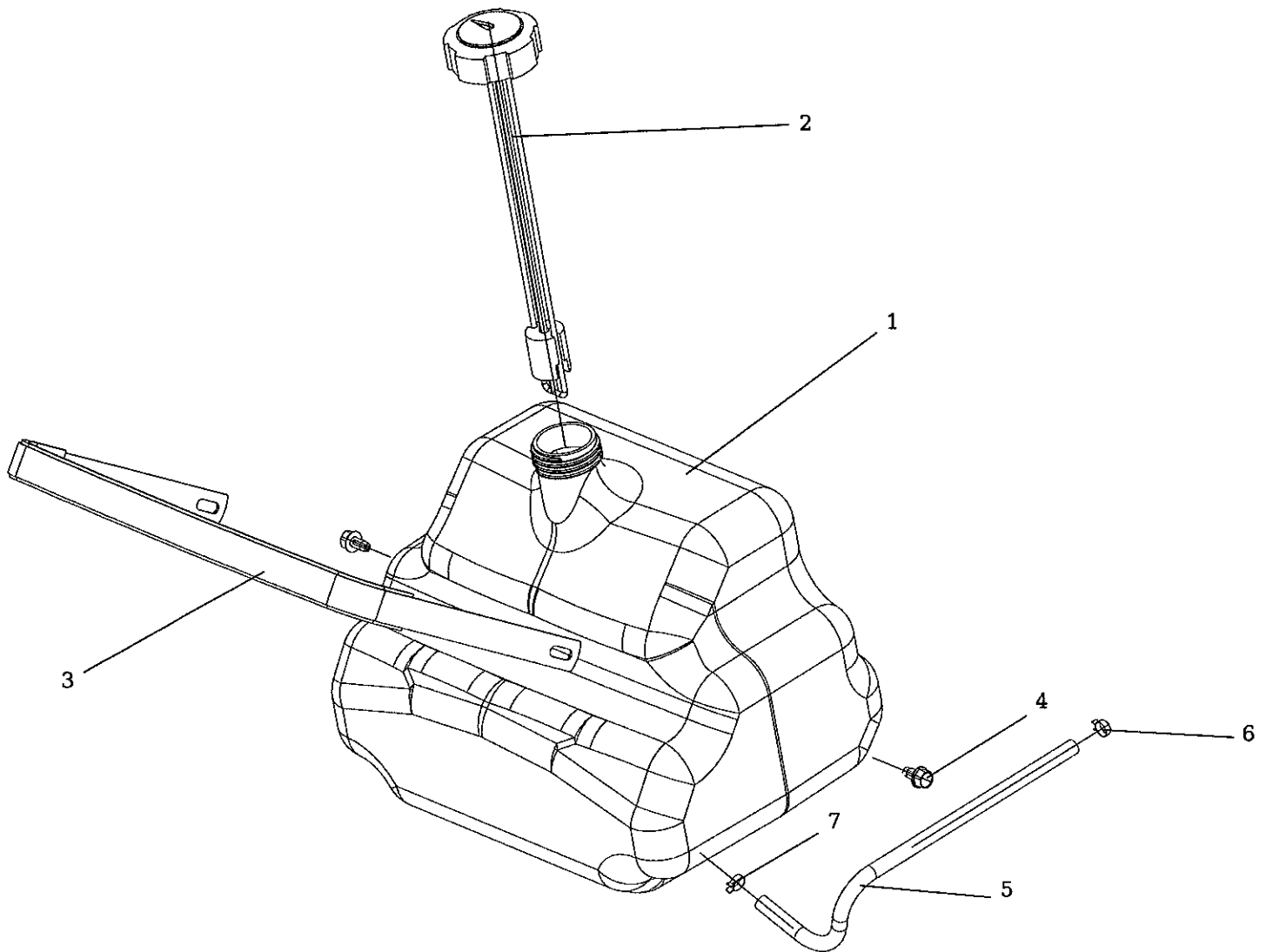
TRANSMISSION & COMMANDE

N°	REFERENCES	DESIGNATIONS	Qté
1	S532929462083	PIVOT D'AVANCEMENT RL1092-4WD	1
2	S532993362823	AXE DE PIVOT RL1092-4WD	1
3	S532080403003	LEVIER DE COMMANDE RL1092-4WD	1
4	N532151441	TRINGLE DE COMMANDE RL1092-4WD	1
5	N324196025	DOUILLE ET BRIDE DE LEVIER DE COMMANDE RL1092-4WD	2
6	N309543526	VIS M6x40 DE BRIDE RL1092-4WD	4
7	S532980462483	BRAS DE PEDALE GAUCHE DE FREIN RL1092-4WD	1
8	S532980462503	PLAQUE DE PEDALE DROITE ET GAUCHE RL1092-4WD	2
9	N273151001	CAOUTCHOUC DE PEDALE GAUCHE RL1092-4WD	1
10	N443900119	CABLE DE VERROUILLAGE DU DIFFERENTIEL RL1092-4WD	1
11	N309578520	VIS M8x16 DE PROTECTION ARRIERE RL1092-4WD	3
12	S532980463353	LEVIER DE VERROUILLAGE DE FREIN RL1092-4WD	1
13	S532929362073	BRAS DE COMMANDE RL1092-4WD	1
14	S532013412073	SUPPORT ARRIERE RL1092-4WD	1
15	S532080402913	LEVIER DE DEBRAYAGE RL1092-4WD	1
16	S532929362103	TRINGLE D'ACCOUPLLEMENT RL1092-4WD	1
17	S532929362203	MOYEU EXTERIEUR RL1092-4WD	1
18	S532917722013	GARNITURE DE FREIN RL1092-4WD	1
19	N309578514	VIS M6x50 A ŒIL RL1092-4WD	1
20	N315231230	RESSORT D'AVANCEMENT RL1092-4WD	2
21	S532193103723	AXE DE RESSORT RL1092-4WD	1
22	S532085422073	PROTECTION ARRIERE RL1092-4WD	1
23	N311732001	CIRCLIPS E-4 D'AXE DE RESSORT RL1092-4WD	1
24	N309503512	VIS M8X25 DE SUPPORT RL1092-4WD	2
25	N311210502	RONDELLE 6.4 DE BRAS DE PEDALE RL1092-4WD	2
26	N315231239	RESSORT DE CABLE D'AVANCEMENT RL1092-4WD	1
27	N532150341	POIGNEE NOIRE DE LEVIER RL1092-4WD	1
28	N273121037	BAGUE CAOUTCHOUC 38X32X3 RL1092-4WD	1
29	N442073015	ROTULE ANGLE DROIT RL1092-4WD	1
30	N311732007	CIRCLIPS E-6 DE LEVIER DE FREIN RL1092-4WD	1
31	N532151564	RONDELLE LEVIER CRUISE-CONTROL RL1092-4WD	1
32	N323721011	DOUILLE TEFLON D'AXE DE PEDALE RL1092-4WD	4
33	N425111004	GRAISSEUR MK 6x1 RL1092-4WD	1
34	N442073021	ROTULE 16 DIN 71802 C M10 RL1092-4WD	1
35	N311129516	ECROU M 10 DIN 6923 8 Zinc RL1092-4WD	2
36	N532150209	GAINAGE VINYL NOIR 8X40 DE LEVIER DE FREIN RL1092-4WD	1
37	N311338516	GOUPILLE BETA 3.2x20 RL1092-4WD	1
38	N315231224	RESSORT TZ 080.088.0312 Zinc RL1092-4WD	1
39	N311150506	ECROU M10 DE ROTULE RL1092-4WD	1
40	N311732002	CIRCLIPS E-7 DE SUPPORT FREIN RL1092-4WD	2
41	N311150514	ECROU M10 PAS A GAUCHE DE ROTULE RL1092-4WD	1
42	S532929462053	LEVIER DE COMMANDE RL1092-4WD	1
43	N315238049	GOUPILLE MECANINDUS 6X40 RL1092-4WD	1
44	N309503548	VIS M6X20 DE LEVIER RL1092-4WD	1
45	S532980365163	SUPPORT COMPLET DE FREIN RL1092-4WD	1
46	N309503512	VIS M8X25 DE LEVIER RL1092-4WD	1
47	S532913462813	LEVIER DE FREIN RL1092-4WD	1
48	N311214502	RONDELLE 8 DE LEVIER RL1092-4WD	2
49	N309578518	VIS M8X30 DE LEVIER RL1092-4WD	2
50	N443900152	CABLE DE CRUISE-CONTROL RL1092-4WD	1
51	N443900121	CABLE DE FREIN RL1092-4WD	1
52	S532980462493	BRAS DE PEDALE DROIT D'AVANCEMENT RL1092-4WD	1
54	N273151001	CAOUTCHOUC DE PEDALE DROITE RL1092-4WD	1
55	N309201519	VIS M8X55 RL1092-4WD	5
56	S532980463333	SUPPORT DROIT DE CABLE RL1092-4WD	1

DEBROUSSAILLEUSE AUTOPORTEE ROQUES & LECŒUR RL1092 - 4WD 2019
(MOTEUR BRIGGS & STRATTON VANGUARD 23 HP - OHV - V-Twin)

TRANSMISSION & COMMANDE

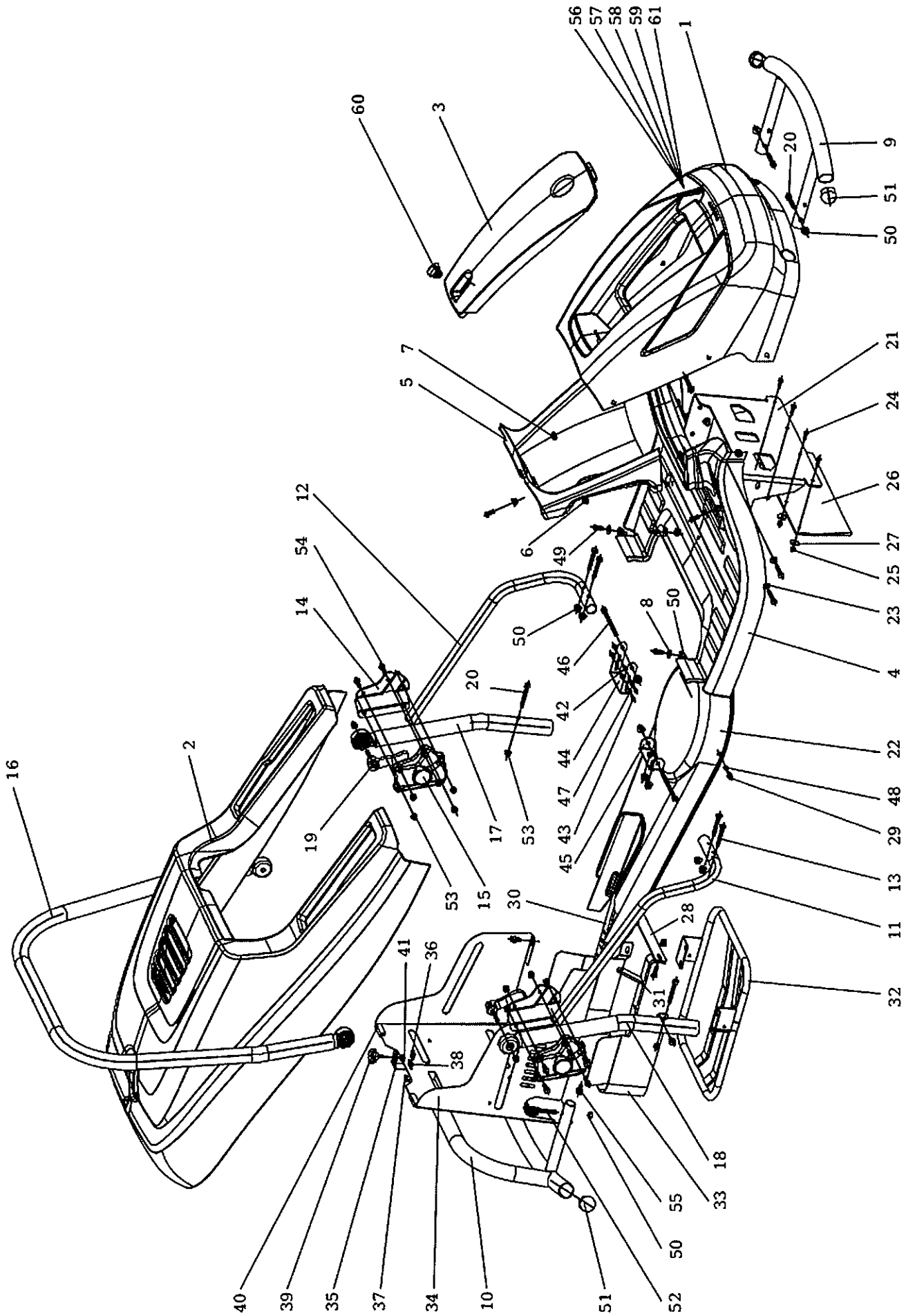
N°	REFERENCES	DESIGNATIONS	Qté
57	S532929362183	SUPPORT GAUCHE DE CABLE RL1092-4WD	1
58	N315231042	RESSORT DE RAPPEL TZ 1.6X14.4X56x20 RL1092-4WD	1
59	N311338501	GOUPILLE BETA 2X20 RL1092-4WD	8
60	N311210505	RONDELLE 13 DE TRINGLE RL1092-4WD	2
61	S532914322013	LEVIER DE CRUISE-CONTROL RL1092-4WD	1
62	N532151130	CAPUCHON VINYL ROUGE 25X5RX40 RL1092-4WD	1
63	N311733014	CIRCLIPS EXT. 25 RL1092-4WD	2
64	N311219522	RONDELLE RESSORT W 61520 RL1092-4WD	1
65	S532092208083	RONDELLE PLATE DE LEVIER RL1092-4WD	1
66	N311129513	ECROU M6 RL1092-4WD	6
67	N315238036	GOUPILLE MECANINDUS 5X25 RL1092-4WD	5
68	N311210504	RONDELLE 10.5 RL1092-4WD	3
69	N311732009	CIRCLIPS E-12 RL1092-4WD	3
70	N532150290	ECROU FREIN M8 DIN 6926 8 RL1092-4WD	7



DEBROUSSAILLEUSE AUTOPORTEE ROQUES & LECŒUR RL1092 - 4WD 2019
 (MOTEUR BRIGGS & STRATTON VANGUARD 23 HP - OHV - V-Twin)

RESERVOIR CARBURANT

N°	REFERENCES	DESIGNATIONS	Qté
1	N232130029	RESERVOIR CARBURANT 15 LITRES RL1092-4WD	1
2	N532151566	BOUCHON AVEC JAUGE RL1092-4WD	1
3	S532013412123	SUPPORT FRONTAL DE RESERVOIR RL1092-4WD	1
4	N309578520	VIS M8X16 DE SUPPORT RL1092-4WD	2
5	S532986018023	TUYAU D'ALIMENTATION RL1092-4WD	1
6	N548241017	CLIPS DE TUYAU 8-12 Zinc RL1092-4WD	1
7	N000532058	CLIPS DE TUYAU SORTIE RESERVOIR RL1092-4WD	1



DEBROUSSAILLEUSE AUTOPORTEE ROQUES & LECŒUR RL1092 - 4WD 2019

(MOTEUR BRIGGS & STRATTON VANGUARD 23 HP - OHV - V-Twin)

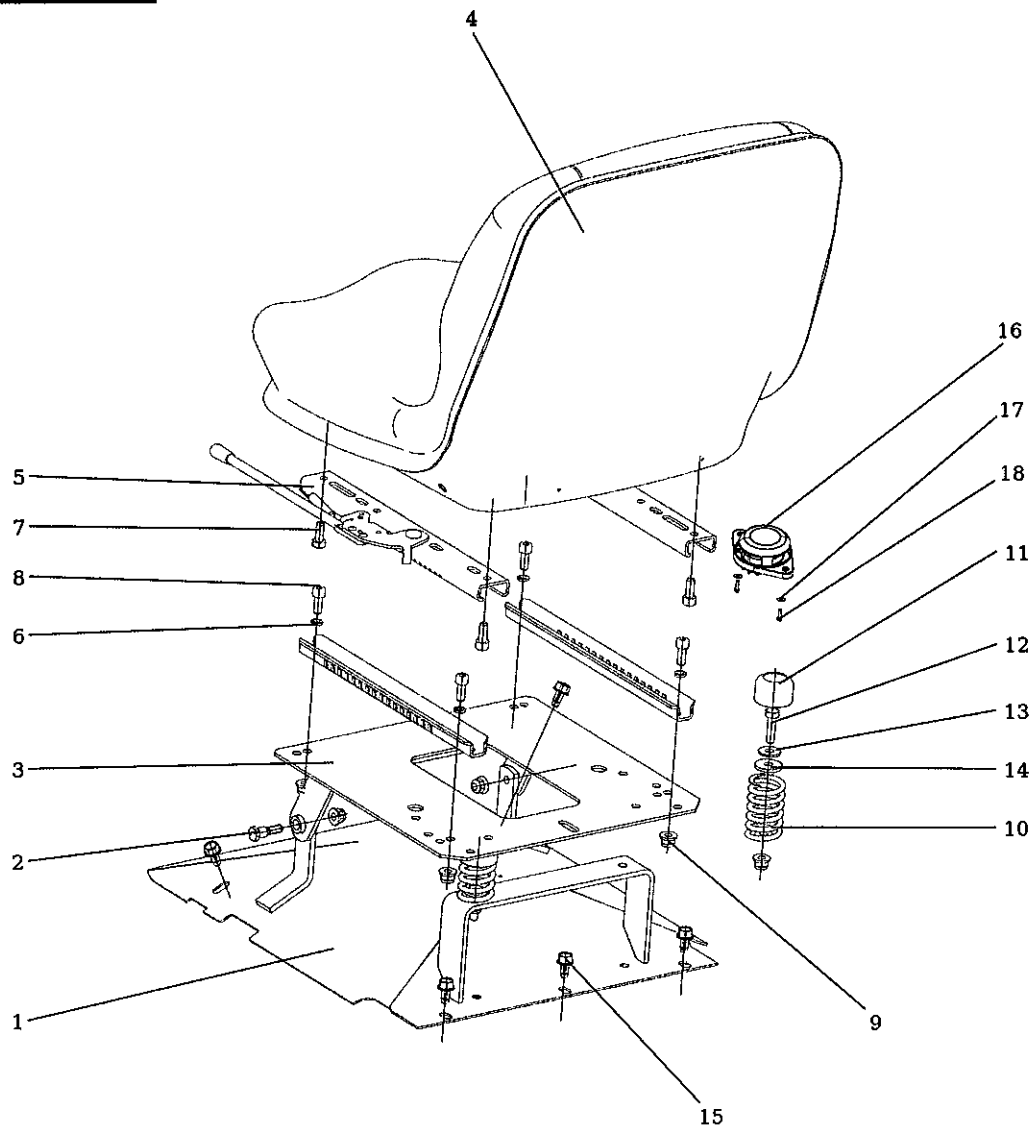
CAPOT ET PROTECTION

N°	REFERENCES	DESIGNATIONS	Qté
1	N532151666	CAPOT AVANT JAUNE RL1092-4WD	1
2	N532151669	CAPOT MOTEUR JAUNE RL1092-4WD	1
3	N532151668	COUVERCLE JAUNE DE BATTERIE RL1092-4WD	1
4	N532151113	CARTER REPOSE PIEDS NOIR RL1092-4WD	1
5	N532151461	CAPOT NOIR TABLEAU DE BORD RL1092-4WD	1
6	N532150903	SIEGE D'AXE DE VERROUILLAGE RL1092-4WD	10
7	N532150904	AXE DE VERROUILLAGE RL1092-4WD	10
8	N311210504	RONDELLE 10.5 RL1092-4WD	5
9	S532918462053	PARE-CHOC FRONTAL NOIR RL1092-4WD	1
10	S532918462063	PARE-CHOC ARRIERE NOIR RL1092-4WD	1
11	S532013422173	PROTECTION LATERALE NOIRE DROITE RL1092-4WD	1
12	S532013422183	PROTECTION LATERALE NOIRE GAUCHEE RL1092-4WD	1
13	N309201519	VIS M8X55 DE PROTECTION LATERALE RL1092-4WD	4
14	N532151104	COLLIER DROIT DE PROTECTION LATERALE RL1092-4WD	2
15	N532151105	COLLIER GAUCHE DE PROTECTION LATERALE RL1092-4WD	2
16	S532985422173	ARCEAU DE PROTECTION NOIR RL1092-4WD	1
17	S532985422183	TUBE INFERIEUR DROIT NOIR D'ARCEAU RL1092-4WD	1
18	S532985422193	TUBE INFERIEUR GAUCHE NOIR D'ARCEAU RL1092-4WD	1
19	N532151102	LEVIER DE SERRAGE RAPIDE D'ARCEAU RL1092-4WD	2
20	N309543010	VIS M8X55 RL1092-4WD	6
21	S532085412053	TOLE NOIRE AVANT DE CHASSIS RL1092-4WD	1
22	N532151447	CAPOT PROTEGE COURROIE RL1092-4WD	1
23	N311210503	RONDELLE 8.4 RL1092-4WD	4
24	N309503548	VIS M6X20 DE TOLE AVANT RL1092-4WD	4
25	N311129513	ECROU FREIN M6 DE TOLE AVANT RL1092-4WD	4
26	N273192019	TOLE NOIRE AVANT RL1092-4WD	1
27	N311212520	RONDELLE 6.6 DE TOLE AVANT RL1092-4WD	4
28	S532913362023	SUPPORT DE CAPOT RL1092-4WD	1
29	N309578517	VIS M6X16 DE PROTEGE COURROIE RL1092-4WD	2
30	S532092402553	PATTE SUPPORT PROTECTION RL1092-4WD	1
31	S532992462023	PATTE SUPPORT PROTECTION RL1092-4WD	1
32	S532913462033	PROTECTION DE CHASSIS RL1092-4WD	1
33	S532085412063	DEFLECTEUR ARRIERE RL1092-4WD	1
34	S532085412043	TOLE NOIRE ARRIERE DE CHASSIS RL1092-4WD	1
35	S532113408033	SUPPORT DE MOLETTE RL1092-4WD	1
36	N309203518	VIS M4X16 DE SUPPORT MOLETTE RL1092-4WD	2
37	N311129514	ECROU M4 DE SUPPORT MOLETTE RL1092-4WD	2
38	N311210506	RONDELLE 4.3 DE SUPPORT MOLETTE RL1092-4WD	2
39	N532151676	MOLETTE DE CAPOT MOTEUR RL1092-4WD	1
40	S532096342193	PATIN DE CAPOT MOTEUR RL1092-4WD	2
41	N311101001	ECROU CAGE DE MOLETTE RL1092-4WD	1
42	N311129524	ECROU M5 DE SUPPORT CAPOT MOTEUR RL1092-4WD	4
43	N309203539	VIS M5X16 DE SUPPORT CAPOT MOTEUR RL1092-4WD	4
44	S532113415343	SUPPORT AV. GAUCHE DE CAPOT MOTEUR RL1092-4WD	1
45	S532913413253	SUPPORT AV. DROIT DE CAPOT MOTEUR RL1092-4WD	1
46	N309543524	VIS M8X120 DE SUPPORT CAPOT MOTEUR RL1092-4WD	2
47	N311210501	RONDELLE 5.3 DE VIS DE SUPPORT RL1092-4WD	4
48	N532151443	ENTRETOISE RRSN DE CAPOT COURROIE RL1092-4WD	2
49	N309578522	VIS M8X20 DE REPOSE PIEDS RL1092-4WD	6
50	N532150290	ECROU FREIN M8 RL1092-4WD	32
51	N321841087	BOUCHON 40 MM DE PARE-CHOC RL1092-4WD	4
52	N309543011	VIS M8X45 DE PARE-CHOC ARRIERE RL1092-4WD	4
53	N311129501	ECROU FREIN M8 RL1092-4WD	18
54	N309503512	VIS M8X25 RL1092-4WD	12
55	N309578520	VIS M8X16 RL1092-4WD	5
56	N532151134	PAIRE DE LENTILLE DE PHARE AVANT RL1092-4WD	1

DEBROUSSAILLEUSE AUTOPORTEE ROQUES & LECŒUR RL1092 - 4WD 2019
(MOTEUR BRIGGS & STRATTON VANGUARD 23 HP - OHV - V-Twin)

CAPOT ET PROTECTION

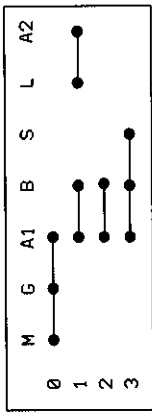
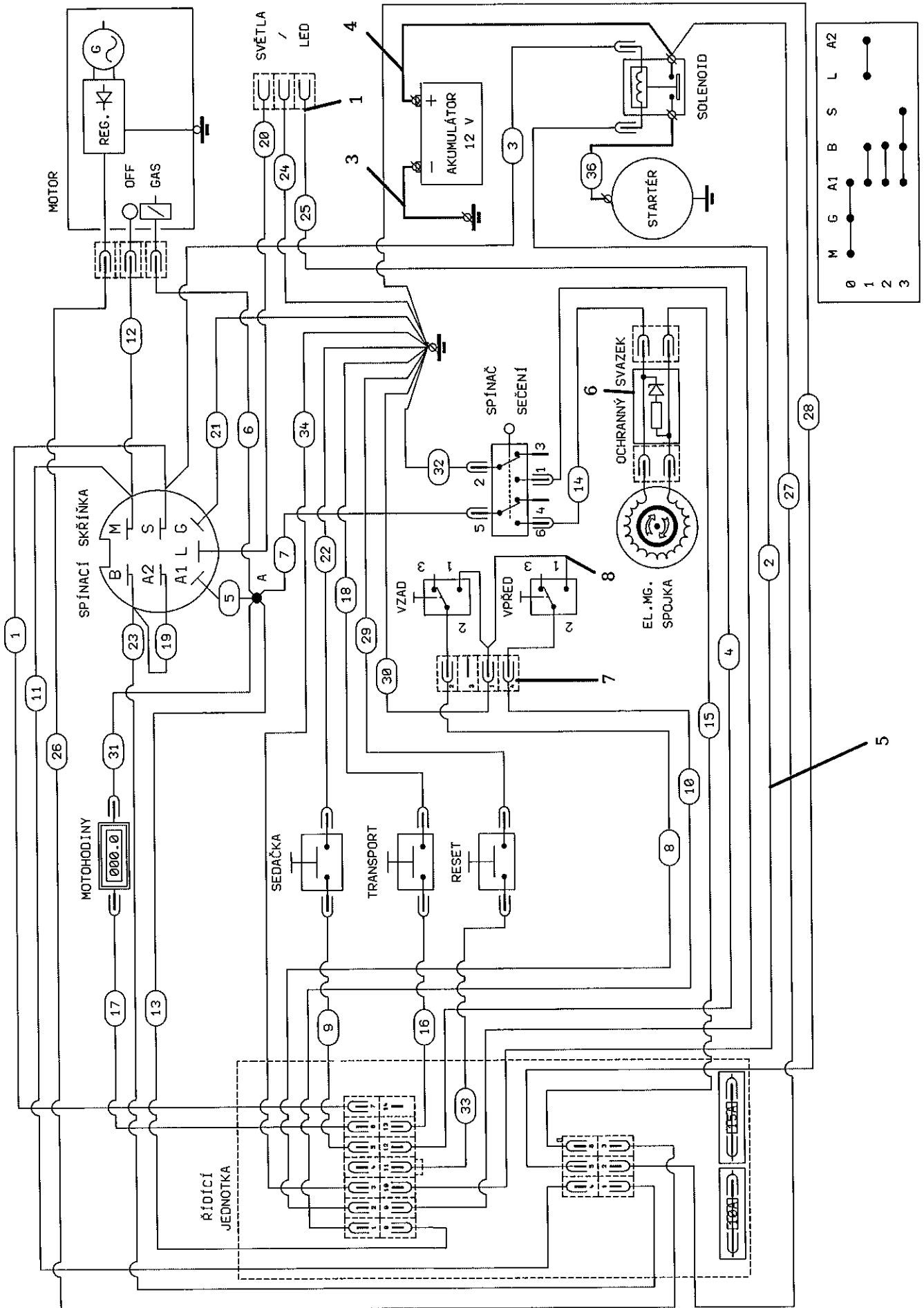
N°	REFERENCES	DESIGNATIONS	Qté
57	N532151135	PAIRE DE REFLECTEUR DE PHARE AVANT RL1092-4WD	1
58	N532151136	PAIRE DE PHARE AVANT NU RL1092-4WD	1
59	N347224008	AMPOULE 12V - 20W AVEC TETE GV4 RL1092-4WD	2
60	N532150903	SIEGE D'AXE DE VERROUILLAGE RL1092-4WD	1
	N532150904	AXE DE VERROUILLAGE RL1092-4WD	1
61	N341271166	BANDE DE DIODES LED RL1092-4WD	2



DEBROUSSAILLEUSE AUTOPORTEE ROQUES & LECCEUR RL1092 - 4WD 2019
 (MOTEUR BRIGGS & STRATTON VANGUARD 23 HP - OHV - V-Twin)

SIEGE

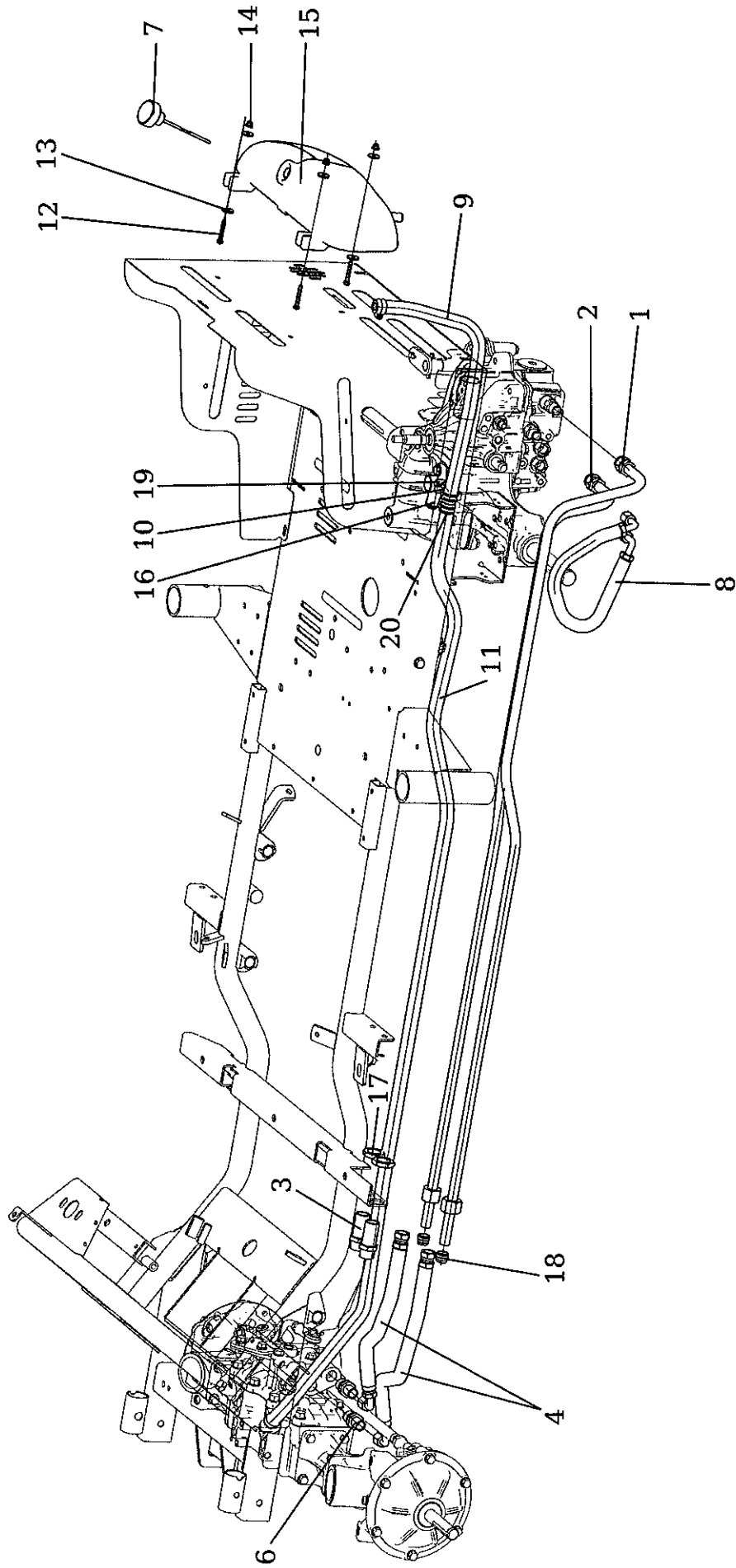
N°	REFERENCES	DESIGNATIONS	Qté
1	S532985472023	SUPPORT REHAUSSEUR DE SIEGE RL1092-4WD	1
2	S532090164623	VIS DE SUPPORT DE SIEGE RL1092-4WD	2
3	S532918473333	SUPPORT DE SIEGE RL1092-4WD	1
4	N532150891	SIEGE COBO PS 48 E RL1092-4WD	1
5	N532150562	MECANISME C. DE GLISSEMENT DE SIEGE RL1092-4WD	1
6	N311210503	RONDELLE 8.4 DE GLISSIERE RL1092-4WD	4
7	N309543017	VIS M8X25 AVANT DE GLISSIERE RL1092-4WD	2
8	N309543506	VIS M8X20 DE GLISSIERE RL1092-4WD	6
9	N532150290	ECROU FREIN M8 RL1092-4WD	8
10	N315231262	RESSORT DE SIEGE RL1092-4WD	2
11	N532150208	CAPUCHON NOIR DE RESSORT RL1092-4WD	2
12	N309503515	VIS M8X30 DE RESSORT RL1092-4WD	2
13	N311212517	RONDELLE 9 Zinc DE RESSORT RL1092-4WD	2
14	N311212508	RONDELLE LARGE 9 Zinc DE RESSORT RL1092-4WD	2
15	N309578520	VIS M8X16 DE REHAUSSE RL1092-4WD	5
16	N345359005	CONTACTEUR DE SECURITE DE SIEGE RL1092-4WD	1
17	N311212515	RONDELLE 4.3 DE CONTACTEUR RL1092-4WD	2
18	N309315015	VIS ST4.2X16 DE CONTACTEUR RL1092-4WD	2



DEBROUSSAILLEUSE AUTOPORTEE ROQUES & LECŒUR RL1092 - 4WD 2019
(MOTEUR BRIGGS & STRATTON VANGUARD 23 HP - OHV - V-Twin)

SCHEMA ELECTRIQUE

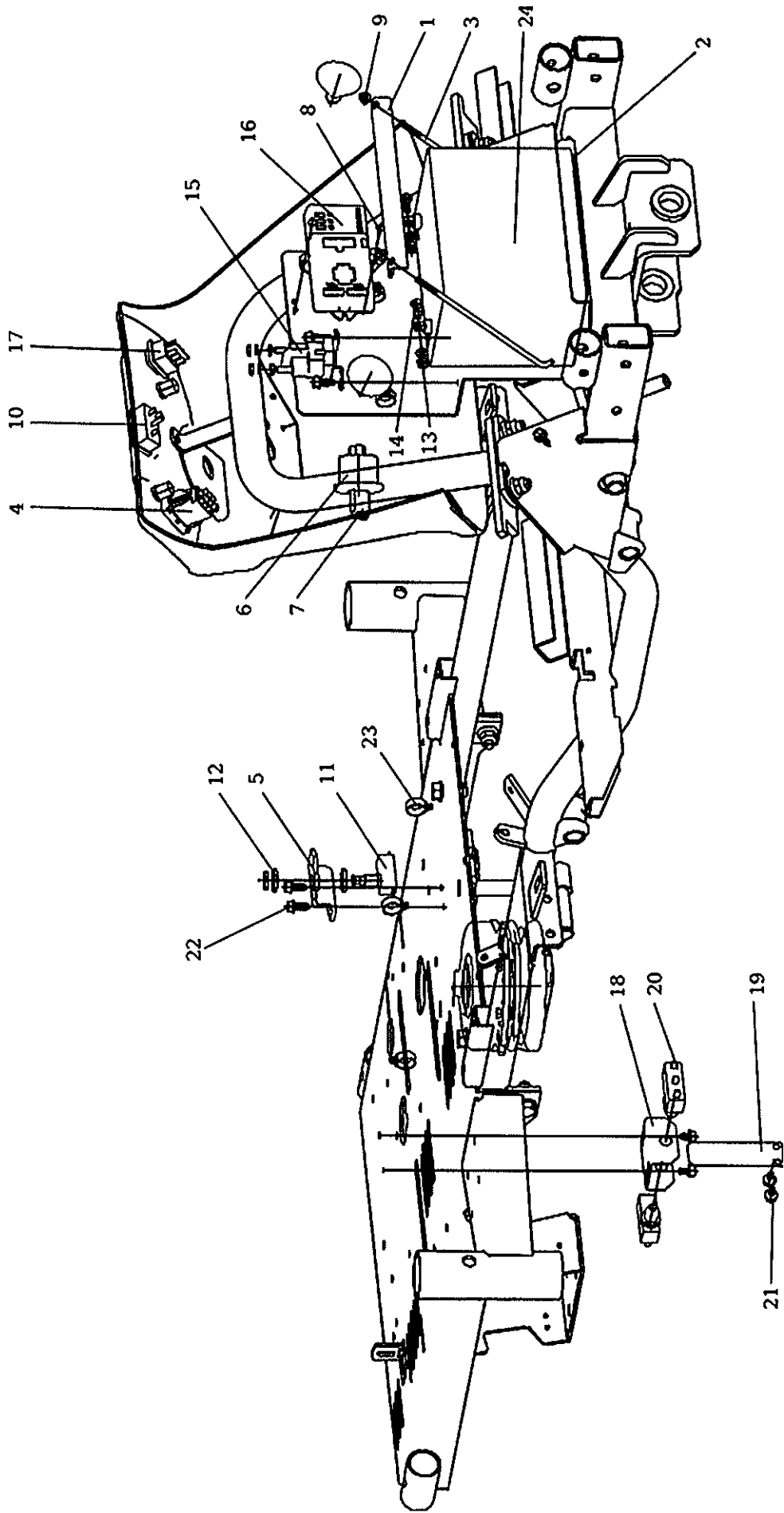
N°	REFERENCES	DESIGNATIONS	Qté
1	N341271159	HARNAIS ELECTRIQUE DE PHARE RL1092-4WD	1
2	N341271191	FIL DE CONNECTION D'AMPOULE RL1092-4WD	1
3	N341271057	CABLE DE MASSE DE BATTERIE RL1092-4WD	1
4	N341271059	CABLE + DE BATTERIE RL1092-4WD	1
5	N341271189	FAISCEAU ELECTRIQUE RL1092-4WD	1
6	N341271052	DIODE DE PROTECTION RL1092-4WD	1
7	N341271192	FIL DE SIGNAL NEUTRE RL1092-4WD	1
8	N341271193	FIL DE COMMUTATEUR RL1092-4WD	1



DEBROUSSAILLEUSE AUTOPORTEE ROQUES & LECŒUR RL1092 - 4WD 2019
(MOTEUR BRIGGS & STRATTON VANGUARD 23 HP - OHV - V-Twin)

CIRCUIT HYDRAULIQUE

N°	REFERENCES	DESIGNATIONS	Qté
1	N532150962	TUYAU INFERIEUR D'ALIMENTATION RL1092-4WD	1
2	N532150963	TUYAU SUPERIEUR D'ALIMENTATION RL1092-4WD	1
3	N336681011	RACCORD DE TUYAU SVL-15 RL1092-4WD	2
4	N336631106	TUYAU DE PONT AVANT RL1092-4WD	2
6	N336681010	RACCORD DE TUYAU XAL 15-3/4 UNF WD RL1092-4WD	2
7	N532150766	BOUCHON DE RESERVOIR D'HUILE RL1092-4WD	1
8	N336631108	TUYAU HYDRAULIQUE DN10-580 RL1092-4WD	1
9	S532082204203	TUYAU DE RESERVOIR HYDRAULIQUE RL1092-4WD	1
10	S532082204213	TUYAU HYDRAULIQUE RL1092-4WD	1
11	S532082204223	TUYAU HYDRAULIQUE RL1092-4WD	1
12	N309203556	VIS M5X35 DE RESERVOIR RL1092-4WD	3
13	N311212518	RONDELLE 5.5 Zinc DE RESERVOIR RL1092-4WD	6
14	N311129524	ECROU FREIN M5 DE RESERVOIR RL1092-4WD	3
15	N232130017	RESERVOIR D'HUILE HYDRAULIQUE RL1092-4WD	1
16	N532151101	RACCORD EN T TS-13 DE TUYAU RL1092-4WD	1
17	N336681014	ECROU FIN KML-15 RL1092-4WD	4
18	N336681015	RACCORD DE TUYAU 9/16-18 UNF M18X1.5 RL1092-4WD	2
19	N203801047	BOUCHON 0-8247-203 DE RACCORD RL1092-4WD	1
20	N548241022	CLIPS A VISSER W19-22 MM RL1092-4WD	6



DEBROUSSAILLEUSE AUTOPORTEE ROQUES & LECŒUR RL1092 - 4WD 2019

(MOTEUR BRIGGS & STRATTON VANGUARD 23 HP - OHV - V-Twin)

INSTALLATION ELECTRIQUE

N°	REFERENCES	DESIGNATIONS	Qté
1	S532113403243	SUPPORT DE BATTERIE RL1092-4WD	1
2	N273192028	PATIN DE BATTERIE RL1092-4WD	1
3	N532150464	TRINGLE DE FIXATION DE BATTERIE RL1092-4WD	2
4	N345329023	INTERRUPTEUR EMBRAYAGE DE LAME RL1092-4WD	1
5	S532013412113	SUPPORT DE CONTACTEUR RL1092-4WD	1
6	N443861007	CONTACTEUR A CLE RL1092-4WD	1
7	N443900137	CLE DE DEMARRAGE RL1092-4WD	1
8	N532151116	RIVET DE MODULE RL1092-4WD	2
9	N311129524	ECROU FREIN M5 DE TRINGLE DE BATTERIE RL1092-4WD	2
10	N443433003	COMPTEURHORAIRE RL1092-4WD	1
11	N000532079	CONTACTEUR DE SECURITE RL1092-4WD	1
12	N532151567	CAPUCHON DE CONTACTEUR RL1092-4WD	1
13	N311150504	ECROU M6 DE COSEE DE BATTERIE RL1092-4WD	2
14	N309503548	VIS M6X20 DE COSSE DE BATTERIE RL1092-4WD	2
15	N532151619	SOLENOÏD RL1092-4WD	1
16	N341271190	MODULE ELECTRONIQUE RL1092-4WD	1
17	N345329025	INTERRUPTEUR SECURITE MARCHE ARRIERE RL1092-4WD	1
18	S532014402183	SUPPORT DE CONTACTEUR RL1092-4WD	1
19	S532097412083	LAMELLE RESSORT DE NEUTRE RL1092-4WD	1
20	N345359004	CONTACTEUR DE SECURITE RL1092-4WD	2
21	N309578545	VIS M6X10 DE LAMELLE ET SUPPORT RL1092-4WD	4
22	N309578517	VIS M6X16 RL1092-4WD	5
23	N532150211	CLIPS DE HARNAIS RL1092-4WD	6
24	N346211006	BATTERIE 12V - 24Ah RL1092-4WD	1

