



ROQUES et LECŒUR



A partir de 2019

**TONDEUSE AUTOPORTÉE
À RAMASSAGE ARRIÈRE**

RL9102V

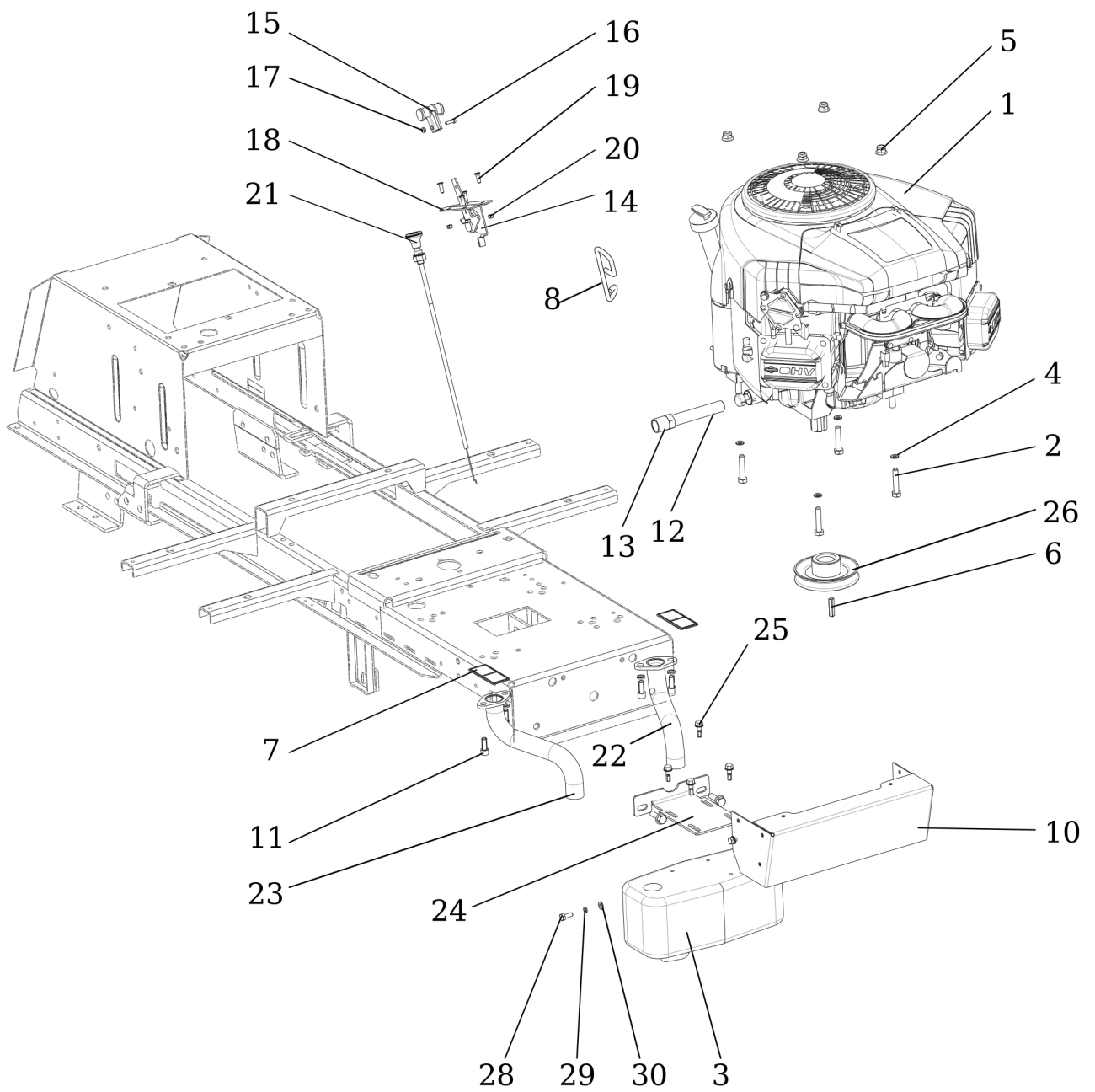
**Carter 102 cm
Bac de 300 litres**

**CODE : KMJ2I-19-0002
CODE R&L : 4300042103**

Page 1 à 31

**MOTEUR LONCIN LC2P77F
22HP - OHV - V-TWIN**

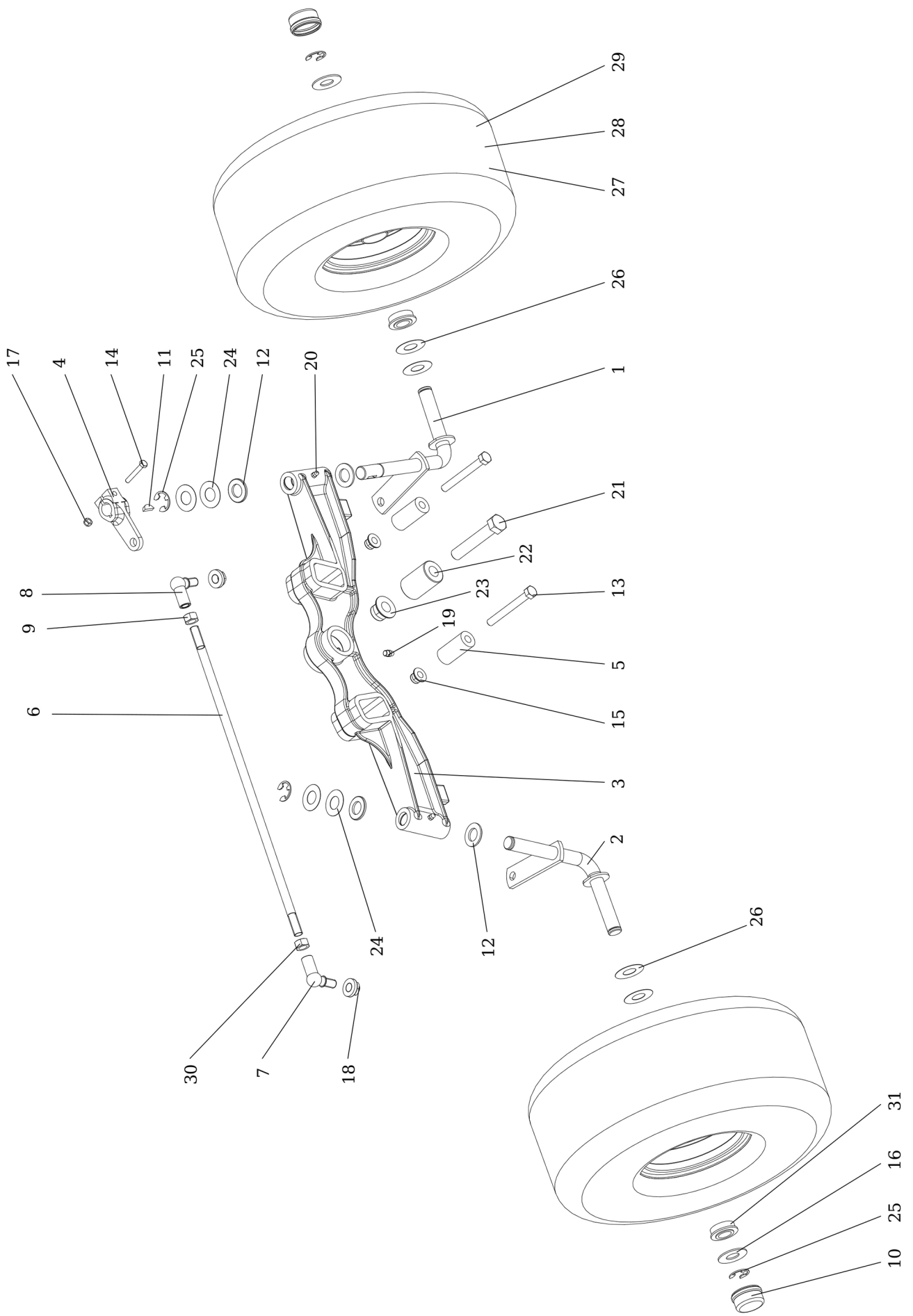
SABRE FRANCE



TONDEUSE AUTOPORTEE ROQUES & LECŒUR RL9102V 2019
(MOTEUR LONCIN LC2P77F 22 HP - OHV - V-TWIN)

MOTEUR

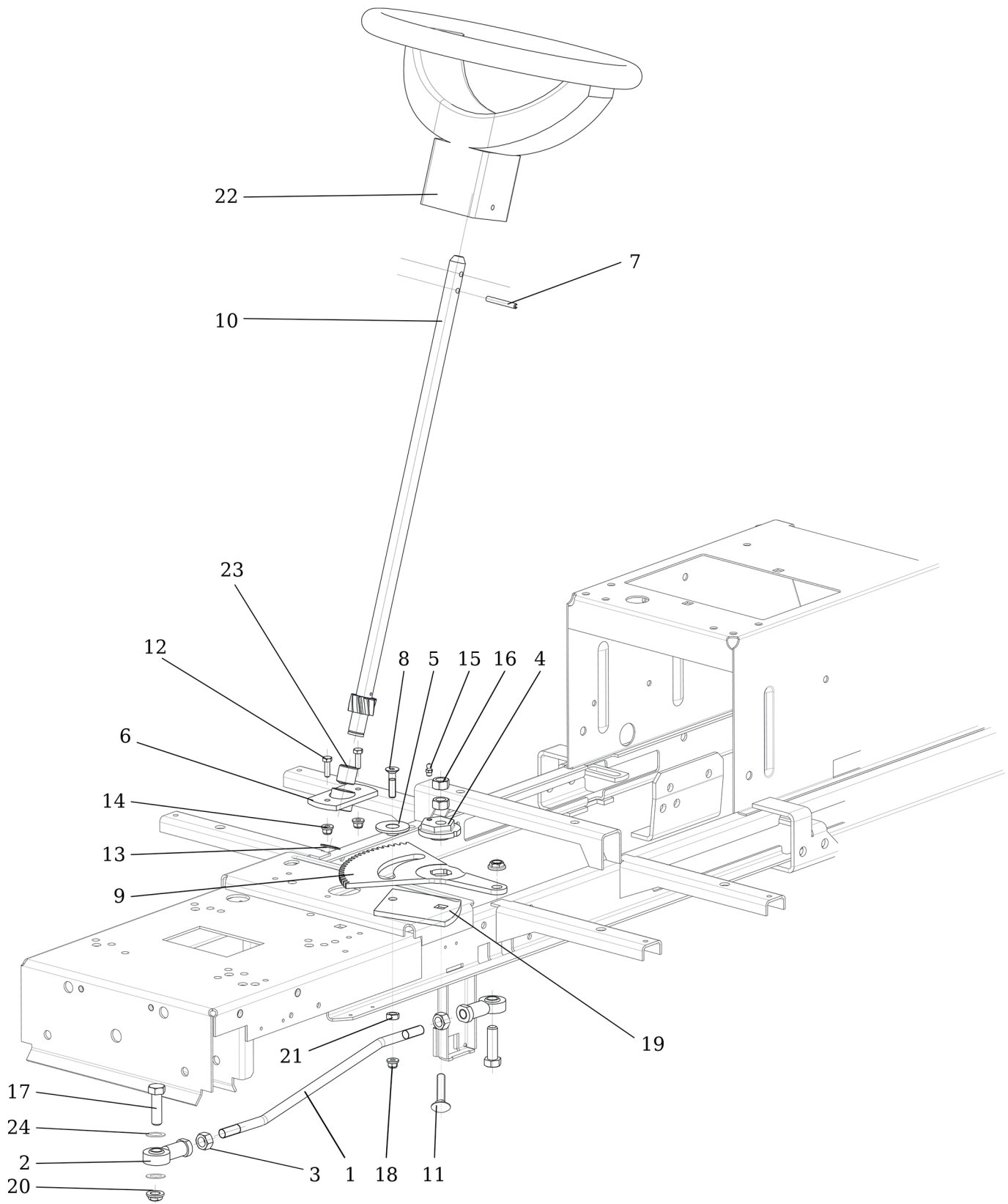
N°	REFERENCES	DESIGNATIONS	Qté
1	N482349031	MOTEUR LONCIN LC2P77F 22HP RL9102V	1
2	N309503544	VIS M8X40 DE MOTEUR RL9102V	4
3	N443900129	POT D'ECHAPPEMENT 24500 N-20 RL9102V	1
4	N311214502	RONDELLE 8 FIXATION MOTEUR RL9102V	4
5	N532150290	ECROU FREIN M8 DE MOTEUR RL9102V	4
6	N311726101	CLAVETTE POULIE MOTEUR 0-9231-213 RL9102V	1
7	N283292223	ETIQUETTE 0-8732-337 RL9102V	2
8	N532980071	CROCHET GUIDE CABLE 0-9242-240 RL9102V	1
9	N309578540	VIS M8x25 DE SUPPORT POT RL9102V	2
10	S532085422143	PROTEGE POT AJ V2 RL9102V	1
11	N309503518	VIS M8x20 DE PIPE D'ECHAPPEMENT RL9102V	4
12	N532151253	TUYAU AVEC BOUCHON RL9102V	1
13	N532151254	REDUCTEUR DE TUYAU RL9102V	1
14	N000443006	CABLE + MANETTE DE GAZ RL9102V	1
15	N443900138	EMBOUT DE MANETTE DE GAZ RL9102V	1
16	N309231535	VIS M4X14 D'EMBOUT DE MANETTE RL9102V	1
17	N311129514	ECROU M4 RL9102V	1
18	S532080302873	RENFORT DE MANETTE DE GAZ RL9102V	1
19	N309251515	VIS M5X16 DE RENFORT RL9102V	4
20	N311129515	ECROU M5 DE RENFORT RL9102V	4
21	N443612011	CABLE DE STARTER RL9102V	1
22	S532927442463	PIPE GAUCHE D'ECHAPPEMENT 22HP LONCIN RL9102V	1
23	S532927442473	PIPE DROITE D'ECHAPPEMENT 22HP LONCIN RL9102V	1
24	S532113405013	SUPPORT DE POT D'ECHAPPEMENT RL9102V	1
25	N309578517	VIS M6X16 DE POT D'ECHAPPEMENT RL9102V	4
26	N532151375	POULIE MOTEUR 9-3325-202 RL9102V	1
28	N309503508	VIS M6X16 DE PROTEGE POT RL9102V	4
29	N311210502	RONDELLE M6.4 DE PROTEGE POT RL9102V	4
30	N311214501	RONDELLE M6 DE PROTEGE POT RL9102V	4



TONDEUSE AUTOPORTEE ROQUES & LECŒUR RL9102V 2019
(MOTEUR LONCIN LC2P77F 22 HP - OHV - V-TWIN)

ESSIEU AVANT

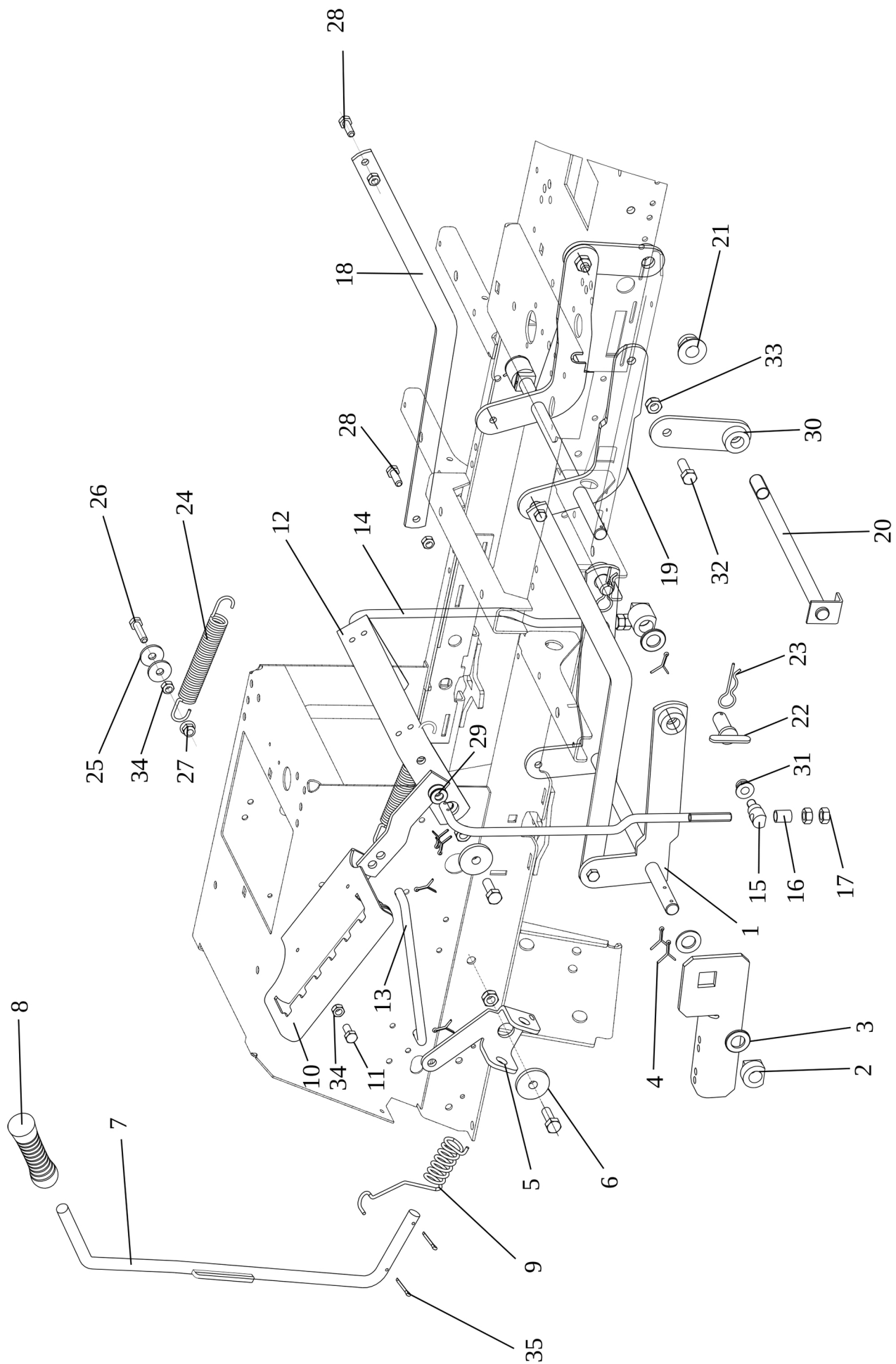
N°	REFERENCES	DESIGNATIONS	Qté
1	S532916432083	FUSEE GAUCHE RL9102V	1
2	S532916432093	FUSEE DROITE RL9102V	1
3	S532016542083	ESSIEU AVANT RL9102V	1
4	S532080503603	LEVIER DE LIAISON DE DIRECTION RL9102V	1
5	S532195203533	ENTRETOISE D'ESSIEU AVANT RL9102V	2
6	N532151336	TIGE DE CONNECTION DE FUSEE RL9102V	1
7	N442073020	ROTULE DE DIRECTION DROITE M12 RL9102V	1
8	N442073019	ROTULE DE DIRECTION GAUCHE M12 RL9102V	1
9	N311120539	ECROU M12 PAS A GAUCHE DE ROTULE RL9102V	1
10	N532150915	CAPUCHON DE ROUE AVANT RL9102V	2
11	N311728003	CLAVETTE DEMI-LUNE 5.7X7.5 RL9102V	1
12	N311210514	RONDELLE 19 RL9102 V	4
13	N309501527	VIS M10X80 D'ENTRETOISE RL9102V	2
14	N309203524	VIS M6X40 DE LEVIER RL9102V	1
15	N311129523	ECROU M10 DIN 6926 Zinc RL9102V	2
16	S532092208363	RONDELLE DE ROUE AVANT RL9102V	2
17	N311129513	ECROU M6 DE LEVIER RL9102V	1
18	N311129521	ECROU M12 DE ROTULE RL9102V	2
19	N425111016	GRAISSEUR MK 8x1 D'ESSIEU RL9102V	1
20	N425111004	GRAISSEUR MK 6x1 DE FUSEE RL9102V	2
21	N309501524	VIS M16x90 DE DOUILLE D'ESSIEU RL9102V	1
22	S532093202793	DOUILLE D'ESSIEU AVANT RL9102V	1
23	N311129527	ECROU M16 DE DOUILLE RL9102V	1
24	S532092208383	RONDELLE DE FUSEE RL9102V	4
25	N311732023	CIRCLIPS E-75 3/4 DE FUSEE RL9102V	4
26	S532092208153	RONDELLE DE ROUE AVANT RL9102V	6
27	N532940171	ROUE AVANT C. 15X6.00-6 RL9102V	2
28	N325111026	JANTE AVANT NUE 4.50AX6H2 OTR RL9102V	2
29	N274161029	PNEU AVANT 15X6.00-6 RL9102V	2
30	N311120504	ECROU M12 REGLAGE DE ROTULE RL9102V	1
31	N324196019	ROULEMENT ROUE AVANT 3/4 RL9102V	4



TONDEUSE AUTOPORTEE ROQUES & LECŒUR RL9102V 2019
(MOTEUR LONCIN LC2P77F 22 HP - OHV - V-TWIN)

COLONNE DE DIRECTION

N°	REFERENCES	DESIGNATIONS	Qté
1	N532151347	TIGE DE DIRECTION RL9102V	1
2	N442073028	ROTULE DE DIRECTION PAS A DROITE RL9102V	2
3	N311150505	ECROU M12 DE ROTULE RL9102V	2
4	S532080272033	DOUILLE EXCENTRIQUE RL9102V	1
5	S532195202593	ENTRETOISE RL9102V	1
6	S532938542093	SUPPORT BAGUE DE PALIER RL9102V	1
7	N315238031	GOUPILLE MECANINDUS 6X45 DE VOLANT RL9102V	1
8	N309578534	VIS M8x35 DIN 7991 10.9 Zinc RL9102V	1
9	S532033322433	CREMAILLIERE DE DIRECTION RL9102V	1
10	S532930252123	PIGNON + ARBRE DE DIRECTION AJ92 RL9102V	1
11	N309019522	VIS M12X55.8.8 A3L ISO 8677 RL9102V	1
12	N309503548	VIS M6X20 DE SUPPORT BAGUE RL9102V	2
13	N311733607	ANNEAU DE RETENUE 19 RL9102V	1
14	N311129525	ECROU M6 DIN 6926 RL9102V	2
15	N425111004	GRAISSEUR MK 6x1 RL9102V	1
16	N311150505	ECROU M12 RL9102V	2
17	N309503505	VIS M12X40 DE ROTULE RL9102V	2
18	N311120520	ECROU M8 RL9102V	1
19	S532113326273	ENTRETOISE RL9102V	1
20	N311129521	ECROU FREIN M12 DE ROTULE RL9102V	2
21	N311129520	ECROU M8 RL9102V	1
22	N443821004	VOLANT DE DIRECTION RL9102V	1
23	N323721002	BAGUE DE PALIER DE DIRECTION RL9102V	1
24	N311214504	RONDELLE M12 DE ROTULE RL9102V	2

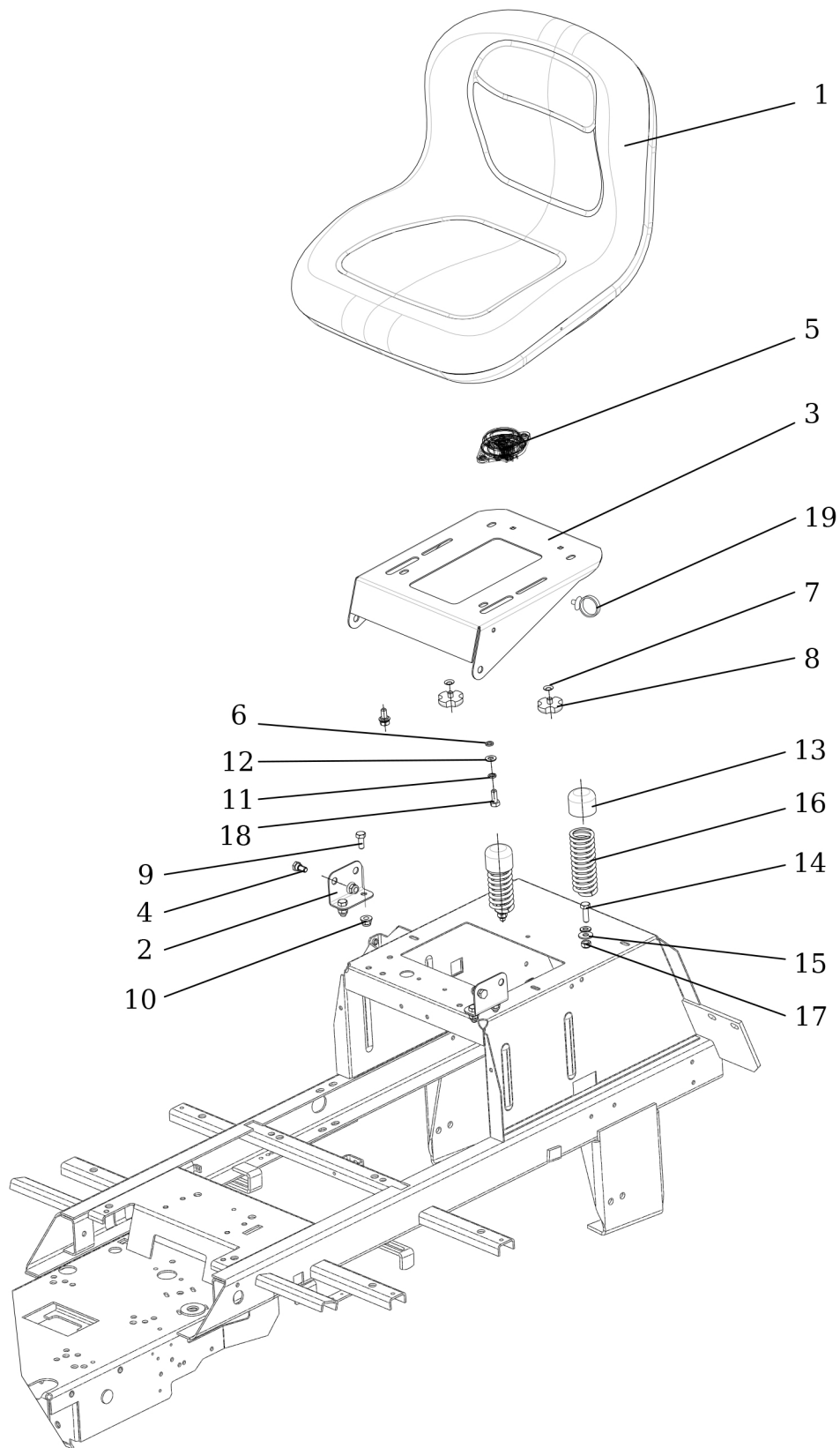


TONDEUSE AUTOPORTEE ROQUES & LECŒUR RL9102V 2019

(MOTEUR LONCIN LC2P77F 22 HP - OHV - V-TWIN)

SYSTEME DE RELEVAGE

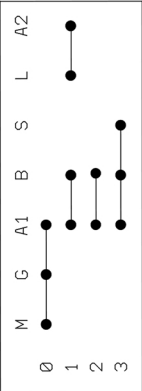
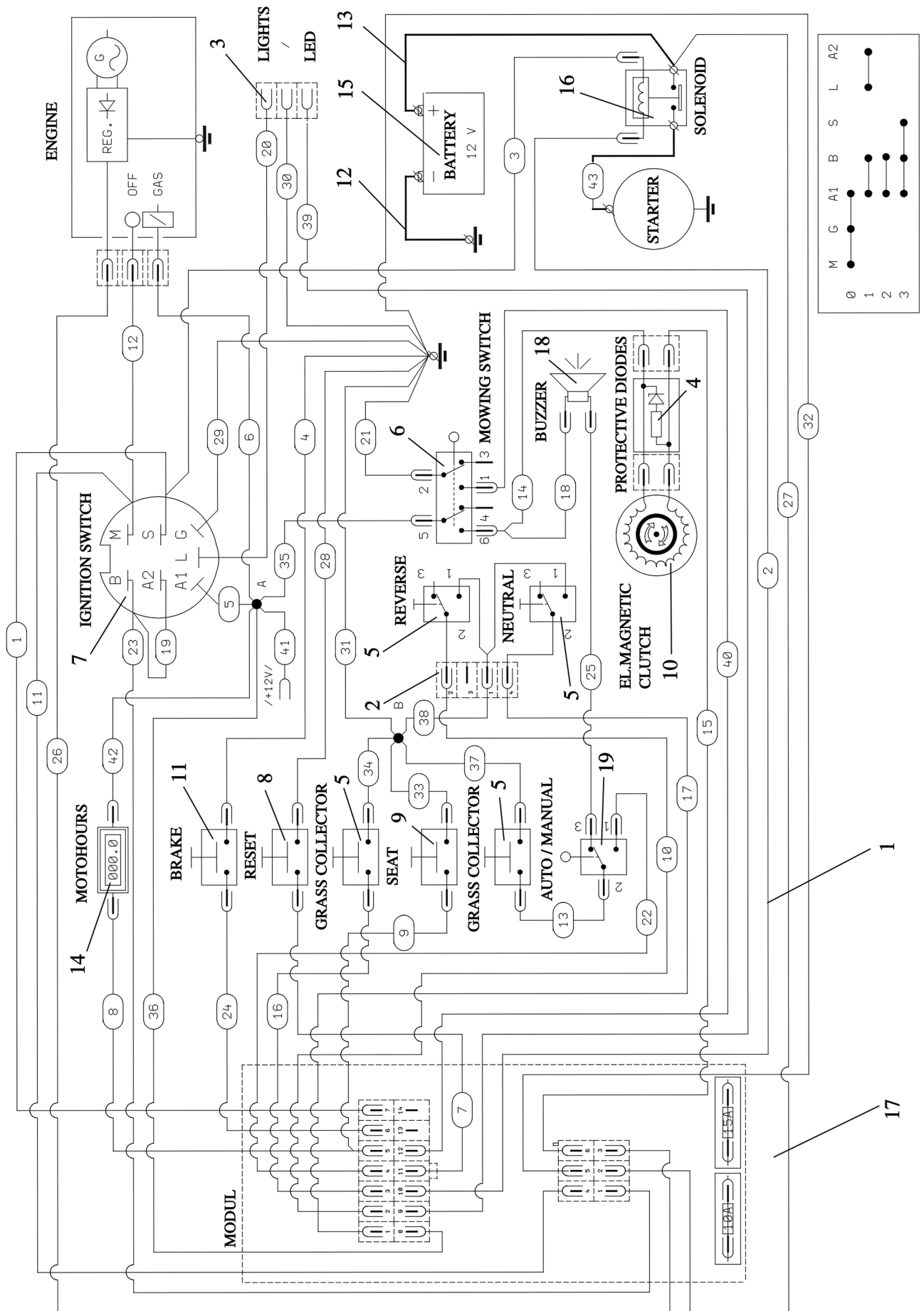
N°	REFERENCES	DESIGNATIONS	Qté
1	S532980508243	BRAS DE LEVAGE RL9102V	1
2	N722643023	DOUILLE DE BRAS RL9102V	4
3	N311210507	RONDELLE 17 RL9102V	8
4	N311338517	GOUPILLE BETA 3.2x25 RL9102V	8
5	S532113415563	SUPPORT DE LEVIER RL9102V	1
6	S532092212293	RONDELLE RL9102V	3
7	S532980412173	LEVIER DE HAUTEUR RL9102	1
8	N532151357	POIGNEE DE LEVIER DE HAUTEUR RL9102V	1
9	N315231265	RESSORT DE SUPPORT DE LEVIER RL9102V	1
10	S532113425333	PLATINE SELECTEUR DE HAUTEUR RL9102V	1
11	N309503518	VIS M8X20 DE SELECTEUR RL9102V	2
12	S532913413293	SUPPORT EN U RL9102V	1
13	N532151192	TRINGLE DE CONNECTION RL9102V	1
14	N532151618	TRINGLE VERTICALE RL9102V	2
15	S532090162083	PIVOT DE TRINGLE RL9102V	2
16	S532095213823	ENTRETOISE DE TRINGLE RL9102V	2
17	N311150506	ECROU M10 DE TRINGLE RL9102V	4
18	S532080322043	TIRAND MJ RL9102V	2
19	S532980502043	BRAS DE LEVAGE AVANT RL9102V	1
20	S532938122533	ARBRE PIVOTANT RL9102V	1
21	N311129527	ECROU M16 D'ARBRE RL9102V	1
22	S532993462343	BROCHE DE VERROUILLAGE RL9102V	2
23	N315238003	GOUPILLE RESSORT RL9102V	2
24	N315231193	RESSORT DE RAPPEL RL9102V	2
25	N311212508	RONDELLE 9 Zinc DE RESSORT RL9102V	4
26	N309503543	VIS M8X35 DE RESSORT RL9102V	2
27	N532150290	ECROU FREIN M8 DE RESSORT RL9102V	2
28	N309503512	VIS M8X25 DE SUPPORT RL9102V	4
29	N311210504	RONDELLE 10.5 RL9102V	4
30	S532980322193	BRAS AVANT VERTICAL RL9102V	2
31	N311129523	ECROU FREIN M10 DIN 6926 Zinc RL9102V	2
32	N309503510	VIS M10X30 RL9102V	5
33	N311129502	ECROU FREIN M10 RL9102V	5
34	N311129501	ECROU M8 RL9102V	8
35	N311338516	GOUPILLE BETA 3.2x20 RL9102V	6



TONDEUSE AUTOPORTEE ROQUES & LECŒUR RL9102V 2019
(MOTEUR LONCIN LC2P77F 22 HP - OHV - V-TWIN)

SIEGE

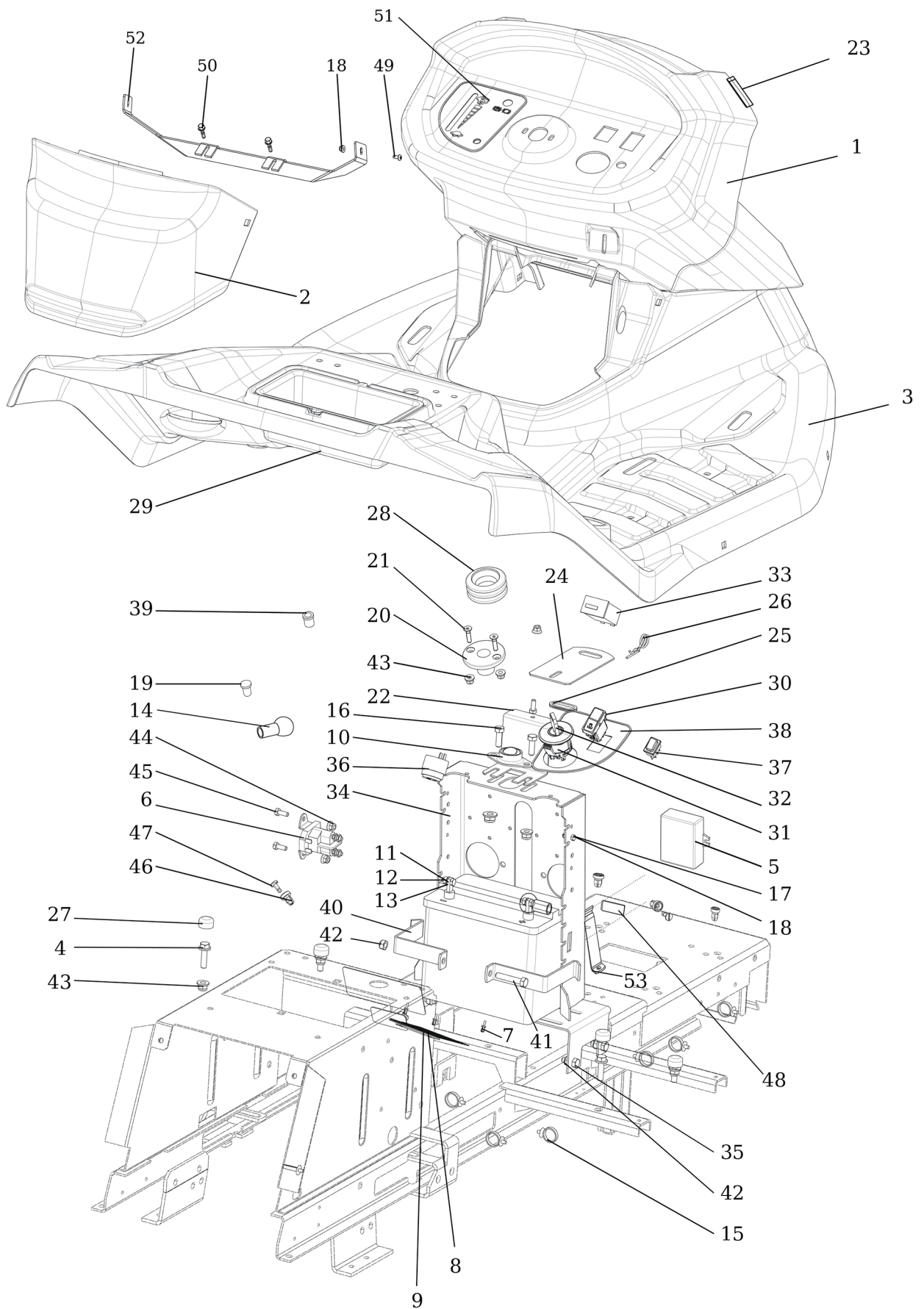
N°	REFERENCES	DESIGNATIONS	Qté
1	N532150991	SIEGE XH 150 RL9102V	1
2	S532113402403B	ETRIER DE SUPPORT DE SIEGE RL9102V	2
3	S532018472433	SUPPORT DE SIEGE RL9102V	1
4	N309599012	VIS DE SUPPORT DE SIEGE RL9102V	2
5	N532150990	CONTACTEUR DE SECURITE DE SIEGE RL9102V	1
6	N311219002	RONDELLE 8X12X2 RL9102V	2
7	N311213503	RONDELLE 8.4 Zinc DE MOLETTE RL9102V	2
8	N532150213	MOLETTE NOIRE M8X18 DE SIEGE RL9102V	2
9	N309578011	VIS M8X25 D'ETRIER RL9102V	4
10	N532150290	ECROU FREIN M8 D'ETRIER RL9102V	6
11	N311214502	RONDELLE 8 RL9102V	2
12	N311214502	RONDELLE 8 RL9102V	2
13	N532150208	CAPUCHON NOIR DE RESSORT DE SIEGE RL9102V	2
14	N309503512	VIS M8X25 DE RESSORT DE SIEGE RL9102V	2
15	N311212517	RONDELLE 9 Zinc RL9102V	4
16	N315231124	RESSORT DE SIEGE RL9102V	2
17	N311129501	ECROU FREIN M8 RL9102V	2
18	N309578540	VIS M8X25 DE SIEGE RL9102V	2
19	N532150211	ATTACHE DE CABLE RL9102V	1



TONDEUSE AUTOPORTEE ROQUES & LECŒUR RL9102V 2019
(MOTEUR LONCIN LC2P77F 22 HP - OHV - V-TWIN)

SCHEMA ELECTRIQUE

N°	REFERENCES	DESIGNATIONS	Qté
1	N341271186	HARNAIS ELECTRIQUE RL9102V	1
2	N341271193	HARNAIS DE CONTACTEUR RL9102V	1
3	N341271169	FAISCEAU DE LAMPE RL9102V	1
4	N341271052	DIODE DE PROTECTION RL9102V	1
5	N345359004	CONTACTEUR DE SECURITE RL9102V	4
6	N345329023	INTERRUPTEUR EMBRAYAGE DE LAMES RL9102V	1
7	N443861007	CONTACTEUR A CLE RL9092V	1
8	N345329025	INTERRUPTEUR SECURITE MARCHE ARRIERE RL9102V	1
9	N345359005	CONTACTEUR DE SECURITE DE SIEGE RL9102V	1
10	N532151196	EMBRAYAGE ELECTROMAGNETIQUE RL9102V	1
11	N532150994	CONTACTEUR DE FREIN PARKING RL9102V	1
12	N341271021	CABLE DE MASSE DE BATTERIE RL9102V	1
13	N341271172	CABLE + DE BATTERIE RL9102V	1
14	N443433003	COMPTEUR HORAIRE RL9102V	1
15	N346211006	BATTERIE 12V-24Ah RL9102V	1
16	N532151619	SOLENOÏDE RL9102V	1
17	N341271187	MODULE ELECTRONIQUE RL9102V	1
18	N443312021	AVERTISSEUR SONORE RL9102V	1
19	N345329017	CONTACTEUR DE LAME RL9102V	1

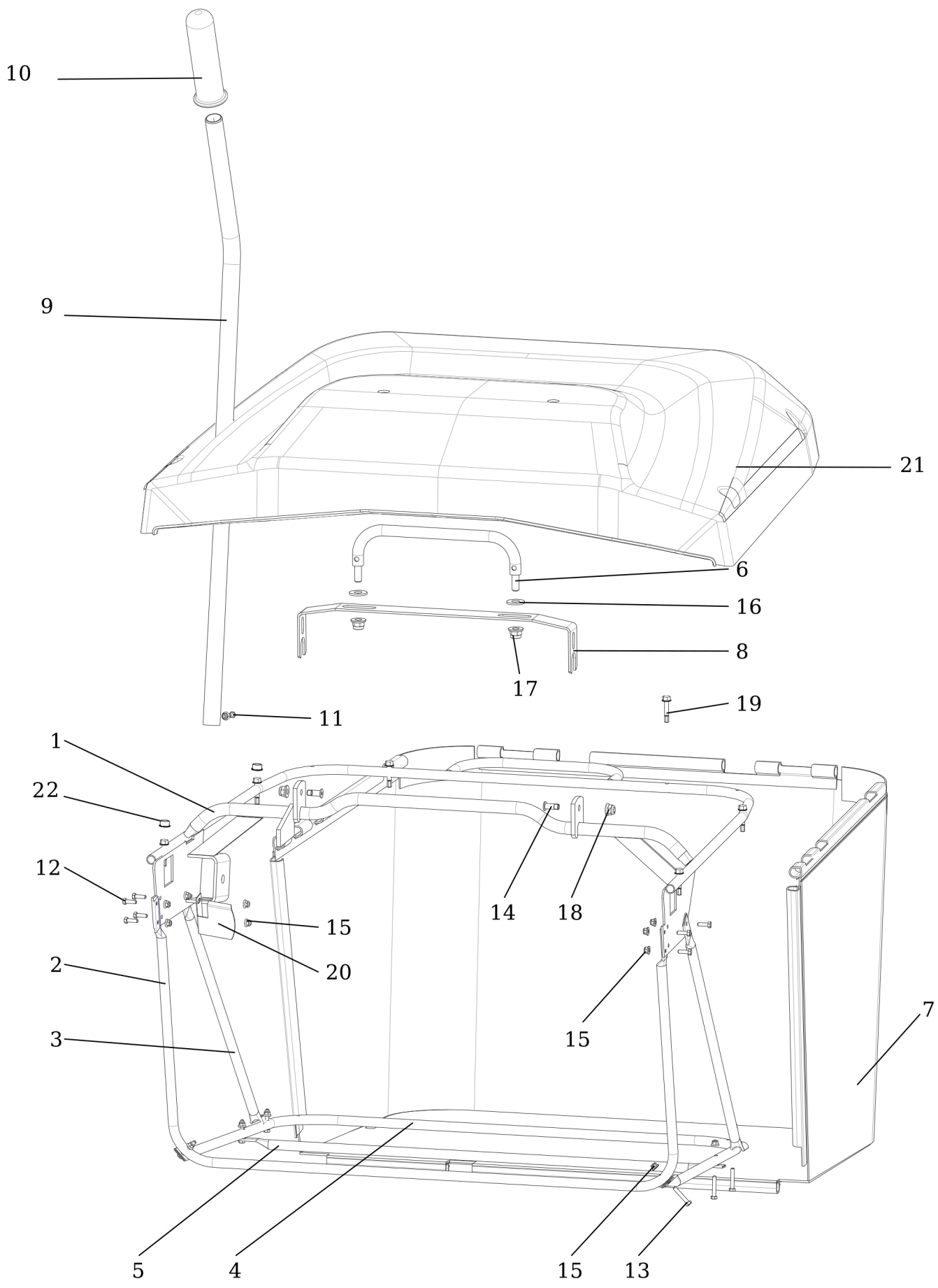


TONDEUSE AUTOPORTEE ROQUES & LECŒUR RL9102V 2019

(MOTEUR LONCIN LC2P77F 22 HP - OHV - V-TWIN)

TABLEAU DE BORD

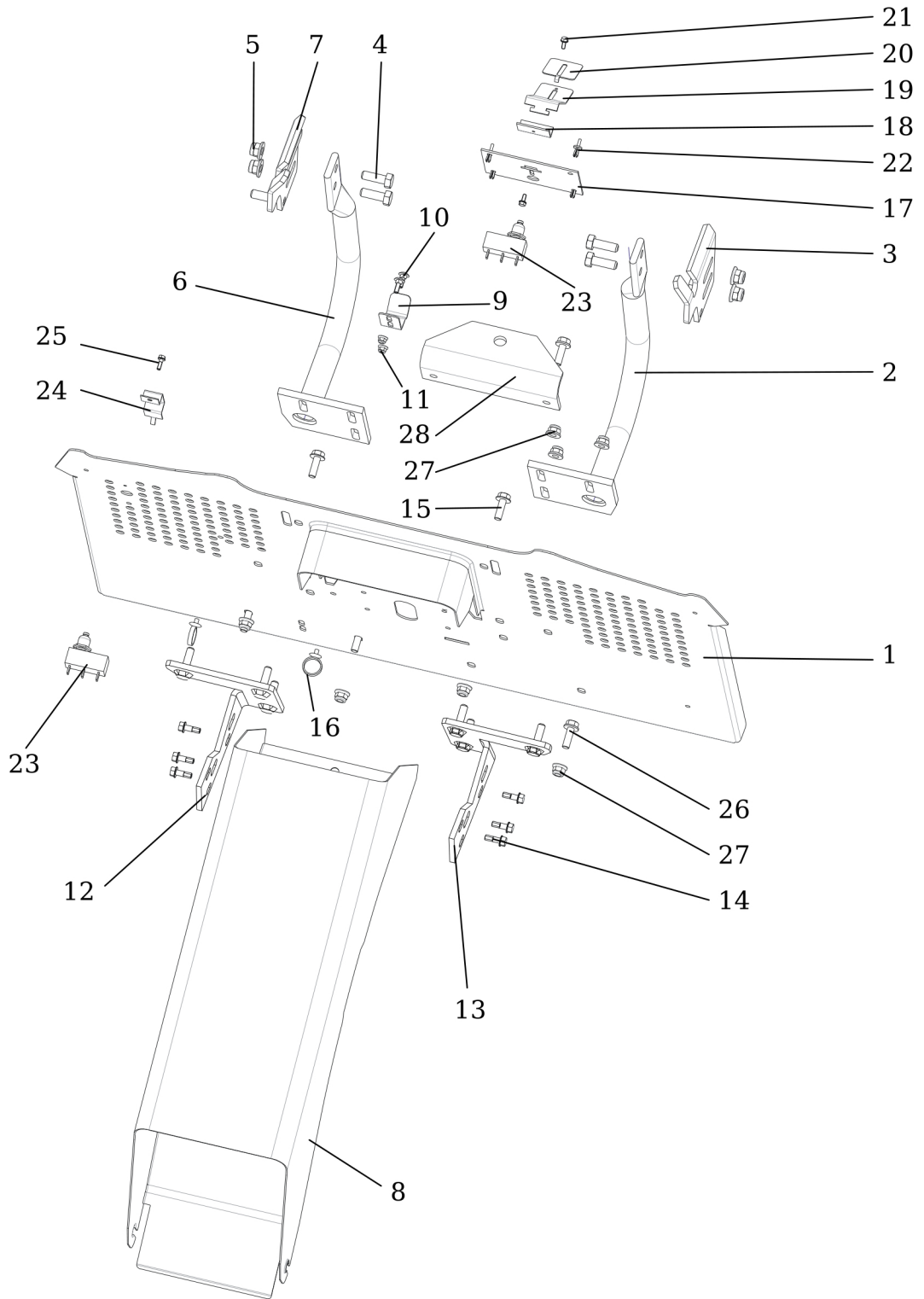
N°	REFERENCES	DESIGNATIONS	Qté
1	N532151432	TABLEAU DE BORD NOIR RL9102V	1
2	N532151198	CAPOT DE BATTERIE NOIR RL9102V	1
3	N532151656	CARTER REPOSE PIEDS NOIR RL9102	1
4	N309578012	VIS M8X30 DIN 6921 8.8 Zinc RL9102V	4
5	N341271187	MODULE ELECTRONIQUE RL9102V	1
6	N532151619	SOLENOÏDE RL9102V	1
7	N532151116	GOUPILLE RL9102V	2
8	N532151003	RIVET DE TRAPPE DE VISITE RL9102V	2
9	N616100016	TRAPPE DE VISITE RL9102V	1
10	N324196022	ROULEMENT FL M12 RL9102V	1
11	N309503548	VIS M6X20 DE BATTERIE RL9102V	2
12	N311210502	RONDELLE 6.4 DE BATTERIE RL9102V	2
13	N311129513	ECROU FREIN M6 DE BATTERIE RL9102V	2
14	N273125006	PROTECTION CAOUTCHOUC RL9102V	2
15	N532150211	ATTACHE DE CABLE RL9102V	1
16	N309503512	VIS M8X25 RL9102V	2
17	N309203539	VIS M5X16 RL9102V	1
18	N311129524	ECROU M5 DIN 6926 Zinc RL9102V	3
19	N321841082	BRIDE NOIRE RL9102V	1
20	N321841069	MOYEU DE VOLANT RL9102V	1
21	N309578503	VIS M6X25 DE MOYEU DE VOLANT RL9102V	2
22	S532113415583	SUPPORT INSTRUMENTS RL9102V	1
23	S532096342193	GUIDE DE CAPOT MOTEUR RL9102V	2
24	S532113404693	SUPPORT RL9102V	1
25	N273121027	JOINT EN CAOUTCHOUC RL9102V	1
26	N315238005	GOUPILLE RESSORT RL9102V	1
27	N532151032	CACHE TETE DE VIS RL9102V	4
28	S532096262483	SOUFFLET DE VOLANT RL9102V	1
29	N532151194	BAC DE RANGEMENT RL9102V	1
30	N345329023	INTERRUPTEUR EMBRAYAGE DE LAMES RL9102V	1
31	N443861007	CONTACTEUR A CLE RL9102V	1
32	N443900137	CLE DE DEMARRAGE RL9102V	1
33	N443433003	COMPTEUR HORAIRE RL9102V	1
34	S532016422283	SUPPORT DE COLONNE RL9102V	1
35	N309503517	VIS M8X16 RL9102V	4
36	N443312021	AVERTISSEUR SONORE RL9102V	1
37	N345329025	INTERRUPTEUR SECURITE MARCHE ARRIERE RL9102V	1
38	N283293072	ETIQUETTE DROITE TABLEAU DE BORD RL9102V	1
39	N443312023	LED FREIN DE PARKING RL9102V	1
40	S532113425353	COLLIER SUPPORT DE BATTERIE RL9102V	2
41	N309503559	VIS M8X45 DE COLLIER DE BATTERIE RL9102V	1
42	N311129501	ECROU M8 RL9102V	5
43	N532150290	ECROU M8 DIN 6926 8 Zinc RL9102V	6
44	N311129525	ECROU M6 DIN 6926 RL9102V	5
45	N309503508	VIS M6X16 RL9102V	3
46	N532150903	SIEGE D'AXE DE VERROUILLAGE RL9102	6
47	N532150904	AXE DE VERROUILLAGE RL9102	6
48	N321841093	BRIDE 20X15 RL9102V	2
49	N309578532	VIS M5X16 DE SUPPORT RL9102V	2
50	N309315016	VIS ST 6.3X19 DE SUPPORT RL9102V	2
51	N283292801	ETIQUETTE GAUCHE TABLEAU DE BORD RL9102V	1
52	S532113425363	SUPPORT RL9102V	1
53	S532113422193	ETRIER DE COLONNE RL9102V	1



TONDEUSE AUTOPORTEE ROQUES & LECŒUR RL9102V 2019
(MOTEUR LONCIN LC2P77F 22 HP - OHV - V-TWIN)

BAC DE RAMASSAGE

N°	REFERENCES	DESIGNATIONS	Qté
1	S532974472693	CHASSIS SUPERIEUR RL9102V	1
2	S532074442233	CHASSIS AVANT EN U RL9102V	1
3	S532074262133	RENFORT LATERAL RL9102V	2
4	S532074442253	CHASSIS INFERIEUR EN U RL9102V	1
5	S532074262013	RENFORT INFERIEUR RL9102V	1
6	S532913463253	POIGNEE SUPERIEURE ARRIERE RL9102V	1
7	N532150135	TOILE DE BAC RL9102V	1
8	S532015408483	SUPPORT DE POIGNEE RL9102V	1
9	S532074202013	LEVIER DE VIDANGE RL9102V	1
10	N532151120	POIGNEE DE LEVIER DE VIDANGE RL9102V	1
11	N309203548	VIS M5X12 DE LEVIER DE VIDANGE RL9102V	1
12	N309203539	VIS M5X16 RL9102V	8
13	N309203555	VIS M5X30 RL9102V	6
14	N309578535	VIS M8X20 BN 1206 RL9102V	2
15	N311129524	ECROU M5 DIN 6926 Zinc RL9102V	15
16	N311212040	RONDELLE NOIRE 11 DE POIGNEE RL9102V	2
17	N311129523	ECROU M10 DE POIGNEE RL9102V	2
18	N532150290	ECROU M8 DIN 6926 8 Zinc RL9102V	2
19	N309315013	VIS ST 6.3X32 DE CAPOT RL9102V	6
20	S532097402233	LAMELLE RESSORT RL9102V	1
21	N532151660	COUVRE BAC JAUNE RL9102V	1
22	N532151425	CAPUCHON DE VIS DE CAPOT RL9102V	6

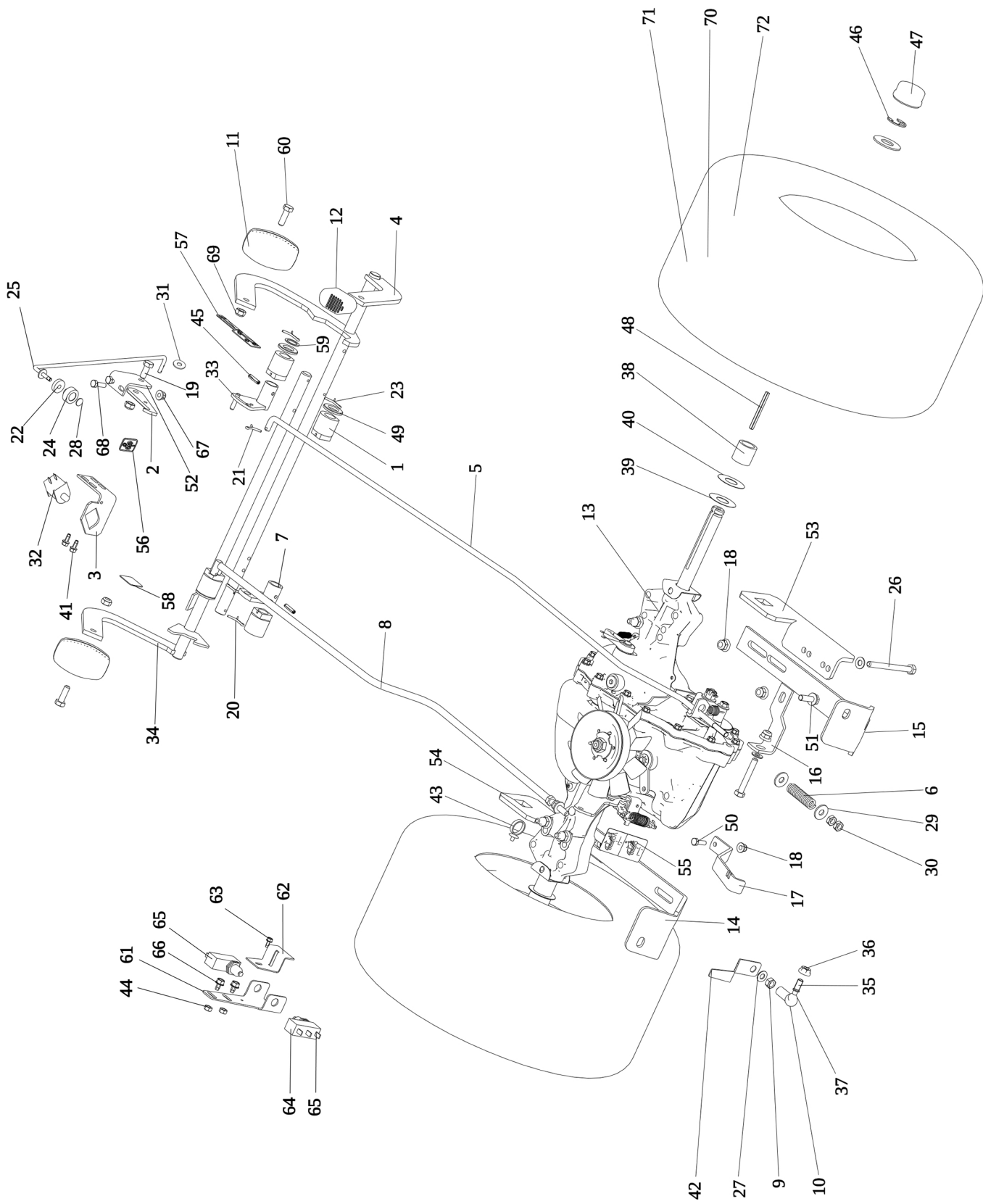


TONDEUSE AUTOPORTEE ROQUES & LECŒUR RL9102V 2019

(MOTEUR LONCIN LC2P77F 22 HP - OHV - V-TWIN)

TUNNEL & SUPPORT BAC

N°	REFERENCES	DESIGNATIONS	Qté
1	S532974422433	PLAQUE ARRIERE NOIRE AJ RL9102V	1
2	S532974432483	SUPPORT GAUCHE DE BAC RL9102V	1
3	S532913369663	CROCHET GAUCHE SUPPORT DE BAC RL9102V	1
4	N309503510	VIS M10X30 RL9102V	6
5	N311129523	ECROU M10 DIN 6926 Zinc RL9102V	6
6	S532974432463	SUPPORT DROIT DE BAC RL9102V	1
7	S532913369653	CROCHET DROIT DE BAC RL9102V	1
8	S532974472463	TUNNEL D'EJECTION ARRIERE MJ RL9102V	1
9	S532097464993	LAMELLE RESSORT RL9102V	1
10	N309019514	VIS M5X16 Zinc DE LAMELLE RL9102V	2
11	N311129524	ECROU M5 DE LAMELLE RL9102V	2
12	S532913402043	SUPPORT DROIT DE TUNNEL RL9102V	1
13	S532913402033	SUPPORT GAUCHE DE TUNNEL RL9102V	1
14	N309315017	VIS ST6.3X25 RL9102V	6
15	N309578011	VIS M8X25 DE SUPPORT TUNNEL RL9102V	2
16	N532150211	ATTACHE DE CABLE RL9102V	2
17	S532114302043	SUPPORT CONTACTEUR BAC PLEIN RL9102V	1
18	S532113408353	SUPPORT DE PLAQUE RL9102V	1
19	S532014417343	PLAQUE 1 DE BAC PLEIN RL9102V	1
20	S532014417353	PLAQUE 2 DE BAC PLEIN RL9102V	1
21	N309315012	VIS ST 4,2X13 DE PLAQUE RL9102V	2
22	N532150984	RIVET DE SUPPORT CONTACTEUR RL9102V	4
23	N345359004	CONTACTEUR DE BAC/BAC PLEIN RL9102V	2
24	S532085415813	COUVERCLE DE CONTACTEUR RL9102V	1
25	N309315012	VIS ST4,2X13 DE COUVERCLE RL9102V	1
26	N309578011	VIS M8X25 DE PLAQUE RL9102V	4
27	N532150290	ECROU M8 DE PLAQUE ET SUPPORT RL9102V	10
28	S532113402453	CROCHET D'ATTTELAGE RL9102V	1



TONDEUSE AUTOPORTEE ROQUES & LECŒUR RL9102V 2019

(MOTEUR LONCIN LC2P77F 22 HP - OHV - V-TWIN)

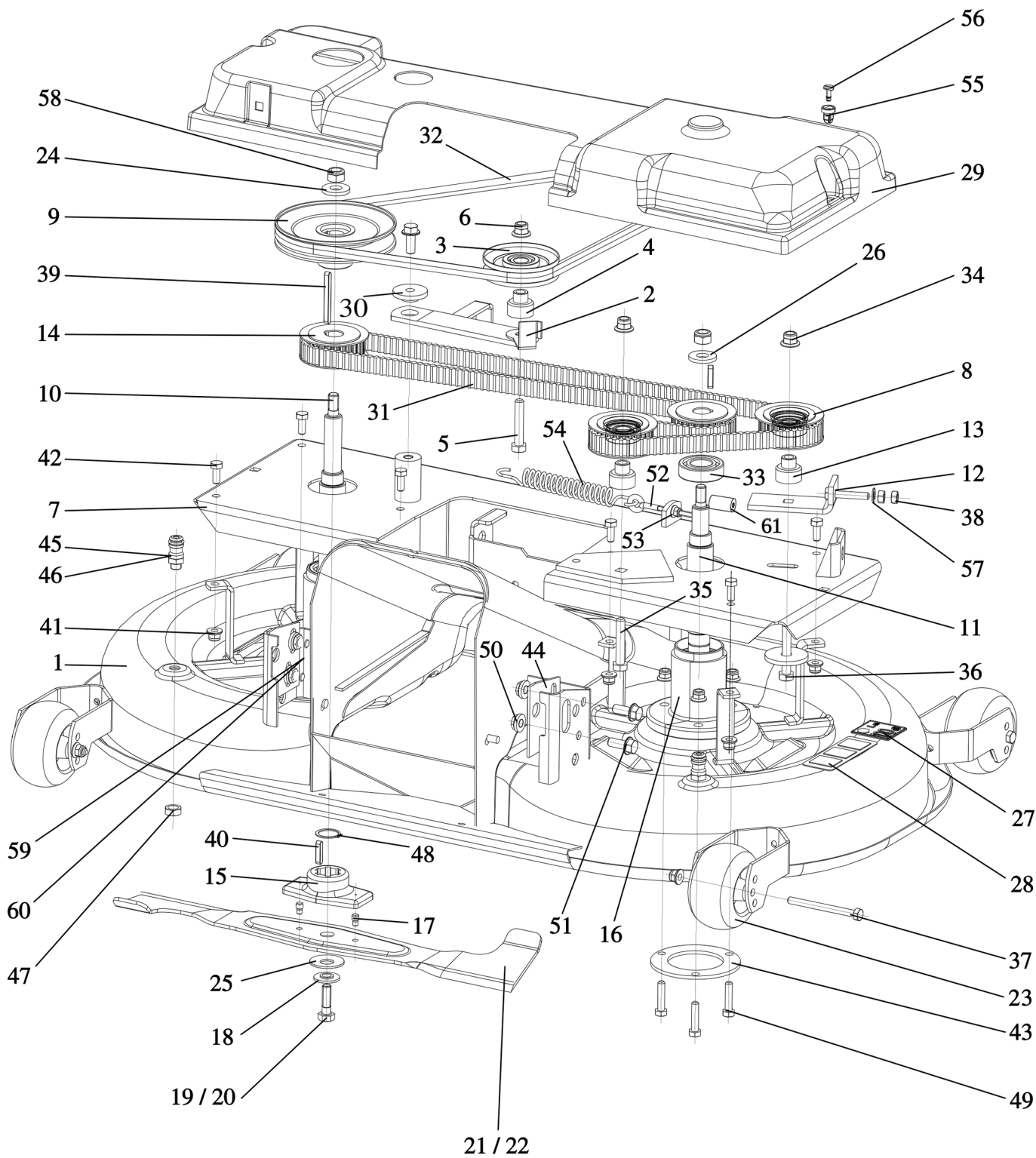
TRANSMISSION & FREIN

N°	REFERENCES	DESIGNATIONS	Qté
1	N722643024	DOUILLE D'AXE DE PEDALE RL9102V	4
2	S532037322233	CROCHET DE FREIN DE PARKING RL9102V	1
3	S532113402293	SUPPORT DE CONTACTEUR DE FREIN RL9102V	1
4	S532980442613	COMMANDE D'AVANCEMENT RL9102V	1
5	N532151617	TRINGLE DE FREIN RL9102V	1
6	N315231240	RESSORT DE TRINGLE DE FREIN RL9102V	1
7	S532980364823	BRAS DE COMMANDE RL9102V	1
8	S532980422613	TRINGLE D'AVANCEMENT RL9102V	1
9	N311150503	ECROU M8 RL9102V	1
10	N442073016	DOUILLE A BILLES 13 RL9102V	1
11	N532151568	PEDALE MARCHE AVANT ET FREIN RL9102V	2
12	N273151013	COUVRE PEDALE MARCHE ARRIERE RL9102V	1
13	N532991062	TRANSMISSION HYDRO-GEAR T2 RL9102V	1
14	S532113403033	SUPPORT GAUCHE DE BOITE RL9102V	1
15	S532113403063	SUPPORT DROIT DE BOITE RL9102V	1
16	S532113425343	SUPPORT LATERAL DROIT RL9102V	1
17	S532080422043	LEVIER BYPASS RL9102V	1
18	N532150290	ECROU FREIN M8 DIN 6926 8 Zinc RL9102V	7
19	N309503518	VIS M8X20 DE CROCHET DE FREIN RL9102V	1
20	N311338517	GOUPILLE 3.2x25 RL9102V	4
21	N311338516	GOUPILLE 3.2x20 RL9102V	1
22	N273192027	RONDELLE DE FREIN DE PARKING RL9102V	1
23	N311338513	GOUPILLE 1.6x12 TIGE DE FREIN RL9102V	2
24	N532150993	BOUTON NOIR DE FREIN DE PARKING RL9102V	1
25	N532151186	TRINGLE DE FREIN DE PARKING RL9102V	1
26	N309501567	VIS M8X90 DE SUPPORT BOITE RL9102V	4
27	N311210503	RONDELLE 8.4 RL9102V	6
28	N283292798	ETIQUETTE ROUGE DE BOUTON RL9102V	1
29	N311212517	RONDELLE 9 Zinc RL9102V	2
30	N311120520	ECROU M8 DE TRINGLE DE FREIN RL9102V	2
31	N311210501	RONDELLE 5.3 RL9102V	2
32	N000532079	CONTACTEUR DE FREIN RL9102V	1
33	S532980365393	SUPPORT DE TRINGLE DE FREIN RL9102V	1
34	S532980442583	PEDALE DE FREIN RL9102V	1
35	N442073017	AXE SPHERIQUE 13 RL9102V	1
36	N311129520	ECROU M8 DIN 6923 8 Zinc RL9102V	1
37	N442073018	U DE BLOCAGE 13 RL9102V	1
38	S532195203773	ENTRETOISE ARBRE DE TRANSMISSION RL9102V	2
39	S532092208363	RONDELLE RL9102V	4
40	S532092208153	RONDELLE RL9102V	10
41	N309578544	VIS M5X12 DE SUPPORT CONTACTEUR RL9102V	2
42	S532097412053	RESSORT DE REINITIALISATION RL9102V	1
43	N532150211	ATTACHE DE CABLE RL9102V	1
44	N311150504	ECROU M6 RL9102V	2
45	N315238058	GOUPILLE MECANINDUS RL9102V	2
46	N311732023	CIRCLIPS E-75 3/4 DE ROUE ARRIERE RL9102V	2
47	N532150915	CAPUCHON DE ROUE ARRIERE RL9102V	2
48	N311726099	CLAVETTE DE ROUE ARRIERE RL9102V	2
49	N311210507	RONDELLE 17 RL9102V	2
50	N309503556	VIS M5x35 DE BY-PASS RL9102V	1

TONDEUSE AUTOPORTEE ROQUES & LECŒUR RL9102V 2019
(MOTEUR LONCIN LC2P77F 22 HP - OHV - V-TWIN)

TRANSMISSION & COMMANDE

N°	REFERENCES	DESIGNATIONS	Qté
51	N309578011	VIS M8X25 DE SUPPORT RL9102V	1
52	S532113408283	SUPPORT DE TIGE DE FREIN PARKING RL9102V	1
53	S532113408303	SUPPORT DROIT RL9102V	1
54	S532113408293	SUPPORT GAUCHE RL9102V	1
55	N283292414	ETIQUETTE DEBRAYAGE DE BOITE RL9102V	1
56	N283292969	ETIQUETTE FREIN PARKING RL9102V	1
57	N283292327	ETIQUETTE AVANCEMENT RL9102V	1
58	N283293029	ETIQUETTE DE FREIN RL9102V	1
59	N311219496	RONDELLE 16X22X1 RL9102V	2
60	N309543506	VIS M8X20 DE PEDALE RL9102V	2
61	S532014402173	SUPPORT CONTACTEUR AVANCEMENT RL9102V	1
62	S532014412013	CAPOT DE CONTACTEUR RL9102V	1
63	N309578507	VIS M4X8 DE CAPOT RL9102V	1
64	N341271193	HARNAIS DE CONTACTEUR RL9102V	1
65	N345359004	CONTACTEUR DE POINT MORT RL9102V	2
66	N309578545	VIS M6X10 DIN 7500 D RL9102V	2
67	N311129525	ECROU M6 DIN 6926 RL9102V	3
68	N309503548	VIS M6X20 DE SUPPORT RL9102V	3
69	N311129501	ECROU M8 RL9102V	3
70	N532940172	ROUE ARRIERE C. 18x8.50-8 RL9102V	2
71	N325111023	JANTE DE ROUE ARRIERE 7.00IX8H2 OTR RL9102V	2
72	N274161030	PNEU ARRIERE 18X8.50-8 RL9102V	2



TONDEUSE AUTOPORTEE ROQUES & LECŒUR RL9102V 2019

(MOTEUR LONCIN LC2P77F 22 HP - OHV - V-TWIN)

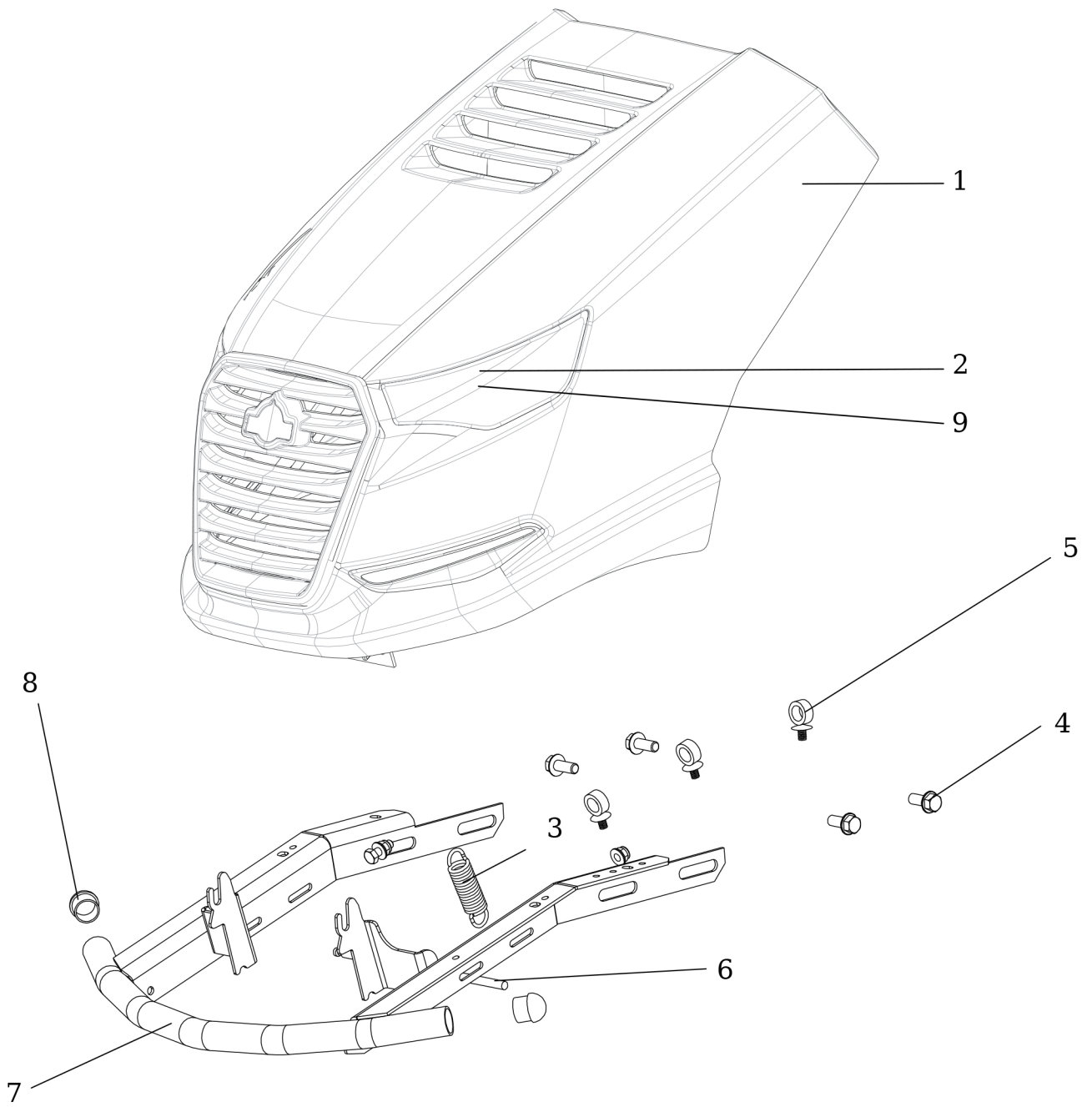
PLATEAU DE COUPE

N°	REFERENCES	DESIGNATIONS	Qté
1	S532950472463	PLATEAU DE COUPE NU MJ102 RL9102V	1
2	S532913424393	SUPPORT DE POULIE TENDEUR RL9102V	1
3	N532150784	POULIE TENDEUR RL9102V	1
4	S532094212013	ENTRETOISE DE POULIE TENDEUR RL9102V	1
5	N309203525	VIS M10X55 DE POULIE TENDEUR RL9102V	1
6	N311129523	ECROU FREIN M10 DE POULIE TENDEUR RL9102V	1
7	S532985422133	PLAQUE COUVRE PALIER RL9102V	1
8	N532150836	POULIE CRANTEE DE TENSION RL9102V	2
9	N532150165	POULIE D'ENTRAINEMENT RL9102V	1
10	S532038128033	ARBRE DE PALIER GAUCHE RL9102V	1
11	S532038128023	ARBRE DE PALIER DROIT RL9102V	1
12	S532914412013	PATTE DE REGLAGE DE TENSION RL9102V	1
13	S532094212013	ENTRETOISE DE POULIE DE TENSION RL9102V	2
14	N532150860	POULIE CRANTEE DE PALIER RL9102V	2
15	S532098212403	SUPPORT DE LAME RL9102V	2
16	S532038523833	CARTER ALUMINIUM DE PALIER RL9102V	2
17	S532093117363	PION DE CENTRAGE DE LAME RL9102V	4
18	S532092207493	RONDELLE INFERIEURE DE LAME RL9102V	2
19	N309599008	VIS M10 DE LAME PAS A GAUCHE RL9102V	1
20	N309599017	VIS M10 DE LAME PAS A DROITE RL9102V	1
21	S532050422103	LAME VENTILLEE GAUCHE RL9102V	1
22	S532050422113	LAME VENTILLEE DROITE RL9102V	1
23	N532940128	ROULETTE ANTI-SCALPING RL9102V	4
24	S532092207273	RONDELLE PLATE RL9102V	2
25	N311219503	RONDELLE 40X16.3X2X3.1 DE LAME RL9102V	2
26	S532092207533	RONDELLE DE POULIE CRANTEE RL9102V	1
27	N283292437	ETIQUETTE 100 dB(A) RL9102V	1
28	N283292121	ETIQUETTE DE SECURITE RL9102V	2
29	N532151642	COUVRE COURROIE DE PLATEAU RL9102V	1
30	S532092212293	RONDELLE DE LEVIER TENDEUR RL9102V	1
31	N272211006	COURROIE CRANTEE 1760 RL9102V	1
32	N272731239	COURROIE D'ENTRAINEMENT 17X1425Li RL9102V	1
33	N324162099	ROULEMENT 6205-2RS DE PALIER RL9102V	4
34	N311129523	ECROU FREIN M10 RL9102V	2
35	N309203525	VIS M10X55 DE POULIE CRANTEE RL9102V	1
36	N309503577	VIS M10X60 DE POULIE CRANTEE RL9102V	1
37	N309501567	VIS M8X90 DE ROULETTE RL9102V	4
38	N311150503	ECROU M8 DE TENDEUR RL9102V	2
39	N311726086	CLAVETTE 6E7X6X63 RL9102V	1
40	N311726091	CLAVETTE 6E7X6X28 RL9102V	3
41	N532150290	ECROU FREIN M8 RL9102V	16
42	N309503518	VIS M8X20 DE PLAQUE RL9102V	6
43	S532098203373	PLAQUE DE RENFORT DE PALIER RL9102V	2
44	S532014417363	RENFORT DE SUPPORT PLATEAU RL9102V	2
45	N532150533	RACCORD DE LAVAGE RL9102V	2
46	N273111057	JOINT TORIQUE 10 DE RACCORD RL9102V	2
47	N311120511	ECROU M12 DE RACCORD RL9102V	2
48	N311733014	CIRCLIPS INT.25 RL9102V	2
49	N309503543	VIS M8X35 DE PALIER RL9102V	6
50	N311129522	ECROU M10 DE PLAQUE DE RENFORT RL9102V	4

TONDEUSE AUTOPORTEE ROQUES & LECŒUR RL9102V 2019
(MOTEUR LONCIN LC2P77F 22 HP - OHV - V-TWIN)

CAPOT ET PROTECTION

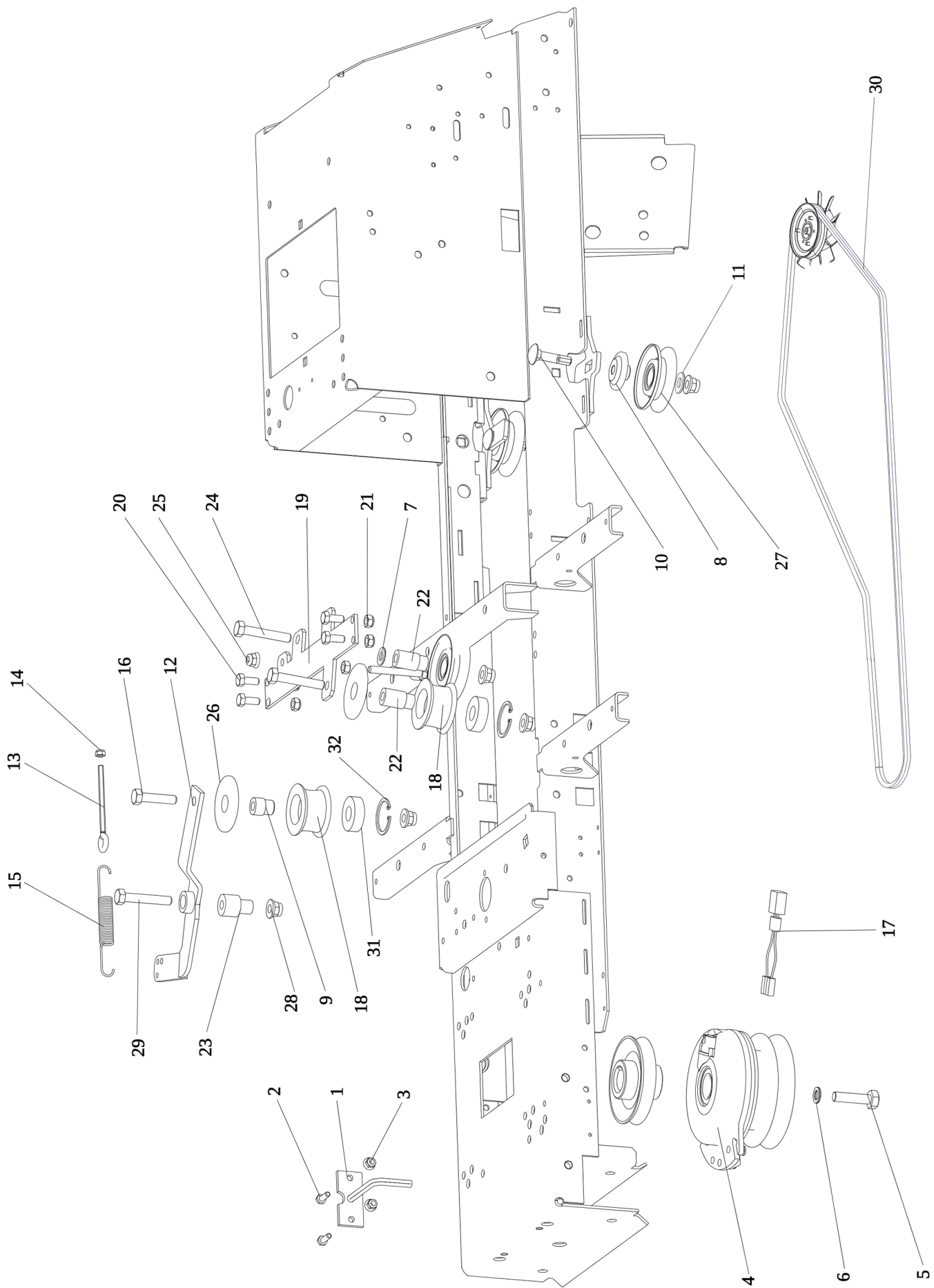
N°	REFERENCES	DESIGNATIONS	Qté
51	N309578529	VIS M10X25KL DACRON RL9102V	5
52	N309578558	VIS M6X100 A ŒIL DE TENDEUR RL9102V	1
53	N311129525	ECROU M6 DE VIS A OEIL RL9102V	1
54	N315231193	RESSORT DE TENSION RL9102V	1
55	N532150903	SIEGE D'AXE DE VERROUILLAGE RL9102V	2
56	N532150904	AXE DE VERROUILLAGE RL9102V	2
57	N311212517	RONDELLE 9 ZINC DE TENDEUR RL9102V	1
58	N311129505	ECROU M12 DE POULIE RL9102V	2
59	S532114322063	BUTOIR GAUCHE RL9102V	1
60	N309578517	VIS M6X16 DE BUTOIR RL9102V	2
61	S532094202093	ENTRETOISE DE TENDEUR RL9102V	1



TONDEUSE AUTOPORTEE ROQUES & LECŒUR RL9102V 2019
(MOTEUR LONCIN LC2P77F 22 HP - OHV - V-TWIN)

CAPOT AVANT

N°	REFERENCES	DESIGNATIONS	Qté
1	N532151658	CAPOT MOTEUR JAUNE COMPLET RL9102V	1
2	N347411004	FEU HALOGENE RL9102V	2
3	N315231203	RESSORT DE CAPOT MOTEUR RL9102V	1
4	N309578554	VIS M10x25 DE PARE-CHOC RL9102V	4
5	N532150211	ATTACHE DE CABLE RL9102V	3
6	S532013102143	BARRE DE SECURITE RL9102V	1
7	S532918452193	PARE-CHOC FRONTAL RL9102V	1
8	N321841091	BOUCHON DE PARE-CHOC 28X1.5-2 RL9102V	2
9	N341271163	FAISCEAU DE FEU RL9102V	1

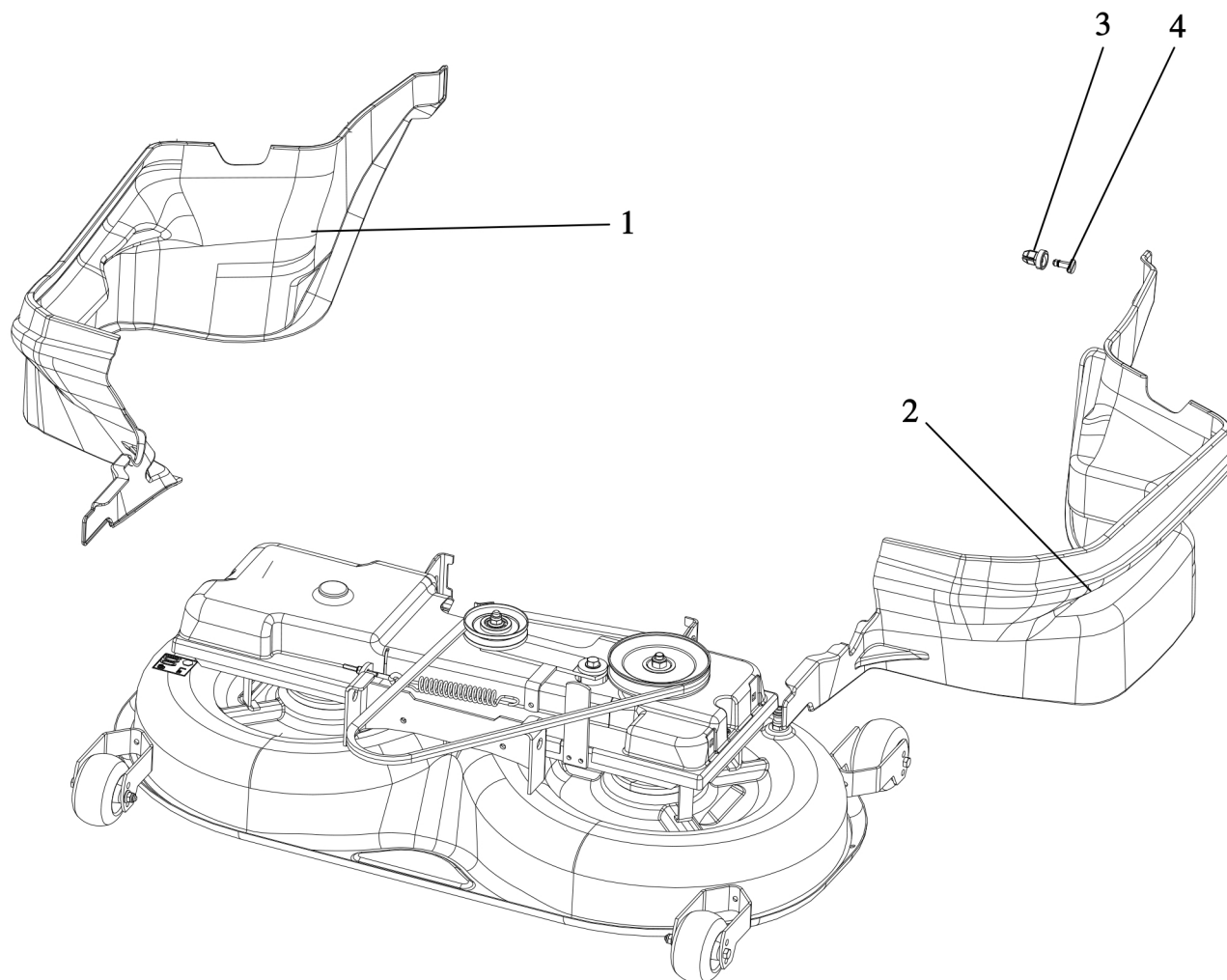


TONDEUSE AUTOPORTEE ROQUES & LECŒUR RL9102V 2019

(MOTEUR LONCIN LC2P77F 22 HP - OHV - V-TWIN)

EMBRAYAGE & AVANCEMENT

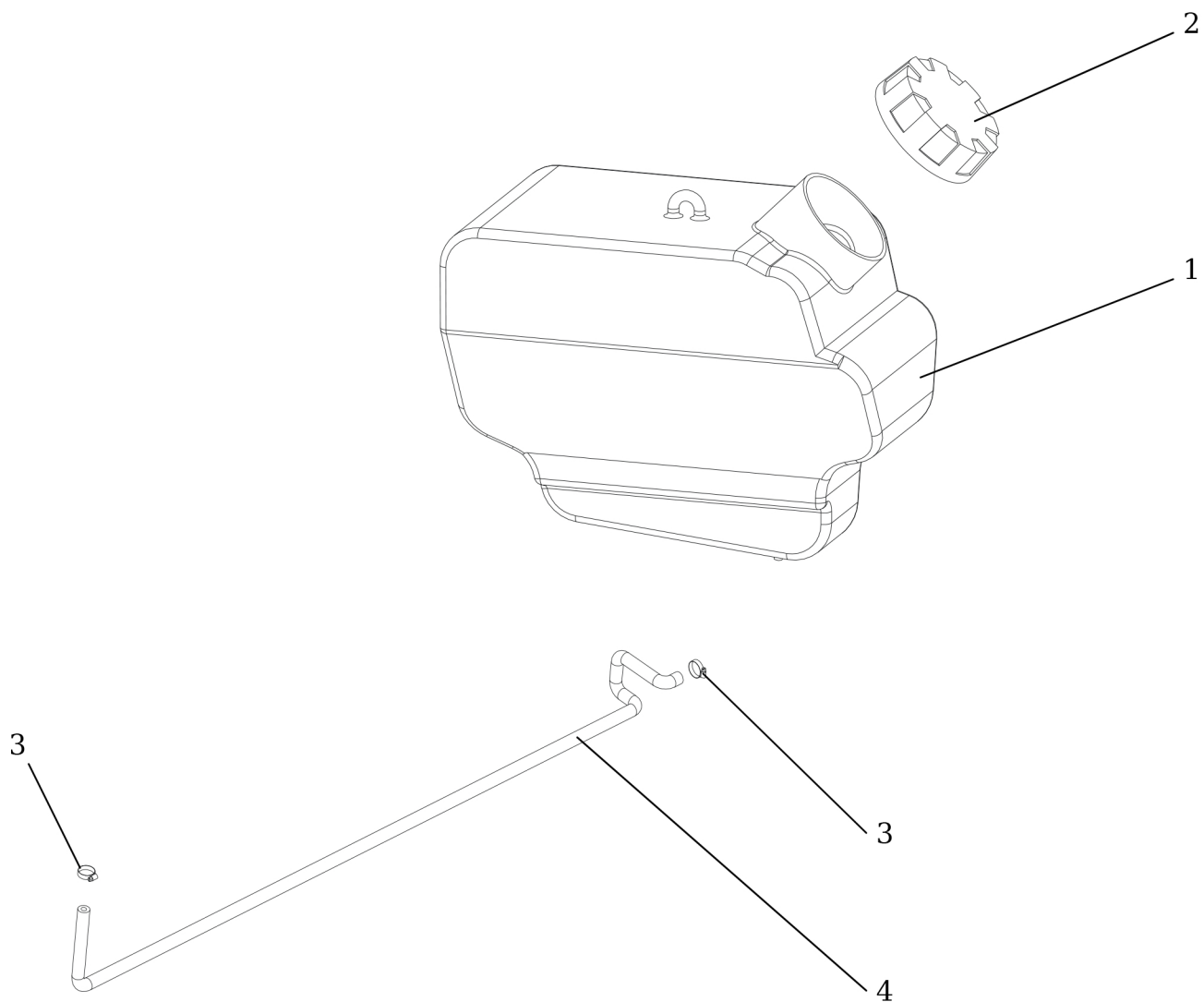
N°	REFERENCES	DESIGNATIONS	Qté
1	S532936362263	GUIDE COURROIE D'EMBRAYAGE RL9102V	1
2	N309503548	VIS M6X20 DE GUIDE COURROIE RL9102V	2
3	N311129525	ECROU FREIN M6 DE GUIDE COURROIE RL9102V	2
4	N532151196	EMBRAYAGE ELECTROMAGNETIQUE RL9102V	1
5	N309579511	VIS D'EMBRAYAGE UNF 7/16"X3" 10.9 ZINC RL9102V	1
6	N311219516	RONDELLE NL 11 D'EMBRAYAGE RL9102V	1
7	N311210504	RONDELLE 10.5 RL9102V	1
8	N532151119	ENTRETOISE DE POULIE GUIDE COURROIE RL9102V	2
9	S532094214533	ENTRETOISE DE POULIE TENDEUR RL9102V	1
10	N309019531	VIS M10X45 DE POULIE GUIDE COURROIE RL9102V	2
11	N311210505	RONDELLE 13 DE POULIE GUIDE COURROIE RL9102V	2
12	S532913323073	BRAS DE POULIE TENDEUR RL9102V	1
13	N309578523	VIS A ŒIL M6X80 DE TENDEUR RL9102V	1
14	N311129513	ECROU M6 DE VIS A OEIL RL9102V	1
15	N315231270	RESSORT DE TENSION RL9102V	1
16	N309203544	VIS M10X45 DE POULIE TENDEUR RL9102V	1
17	N341271052	HARNAIS D'EMBRAYAGE AVEC DIODE RL9102V	1
18	N532151361	POULIE DE TENSION RL9102V	2
19	S532113422163	SUPPORT DE POULIE RL9102V	1
20	N309503518	VIS M8X20 DE SUPPORT RL9102V	4
21	N311129501	ECROU FREIN M8 RL9102V	5
22	S532094214173	ENTRETOISE DE POULIE RL9102V	2
23	S532094212073	ENTRETOISE DE BRAS TENDEUR RL9102V	1
24	N309501536	VIS M8X65 DE POULIE RL9102V	1
25	N311150503	ECROU FREIN M8 RL9102V	2
26	N532151639	PROTEGE ROULEMENT DE POULIE RL9102V	2
27	N532150824	POULIE GUIDE COURROIE RL9102V	3
28	N311129523	ECROU FREIN M10 RL9102V	6
29	N309503577	VIS M10X60 DE POULIE RL9102V	3
30	N272731253	COURROIE DE TRANSMISSION 13X2600 Li RL9102V	1
31	N324162098	ROULEMENT 6203-2RS DE POULIE RL9102V	2
32	N311733079	CIRCLIPS INT. 40 DE POULIE RL9102V	2



TONDEUSE AUTOPORTEE ROQUES & LECŒUR RL9102V 2019
(MOTEUR LONCIN LC2P77F 22 HP - OHV - V-TWIN)

PROTECTION

N°	REFERENCES	DESIGNATIONS	Qté
1	N532151644	CAPOT COURROIE DROIT RL9102V	1
2	N532151643	CAPOT COURROIE GAUCHE RL90102V	1
3	N532150903	SIEGE D'AXE DE VERROUILLAGE RL9102V	10
4	N532150904	AXE DE VERROUILLAGE RL9102V	10



TONDEUSE AUTOPORTEE ROQUES & LECŒUR RL9102V 2019
(MOTEUR LONCIN LC2P77F 22 HP - OHV - V-TWIN)

RESERVOIR

N°	REFERENCES	DESIGNATIONS	Qté
1	N232130021	RESERVOIR A ESSENCE RL9102V	1
2	N321841017	BOUCHON RESERVOIR ESSENCE RL9102V	1
3	N000532058	CLIP DE TUYAU ESSENCE RL9102V	2
4	S532199202263	TUYAU ESSENCE RL9102V	1