



# ROQUES et LECŒUR



**A partir de 2019**

## **TONDEUSE AUTOPORTÉE RL9107**

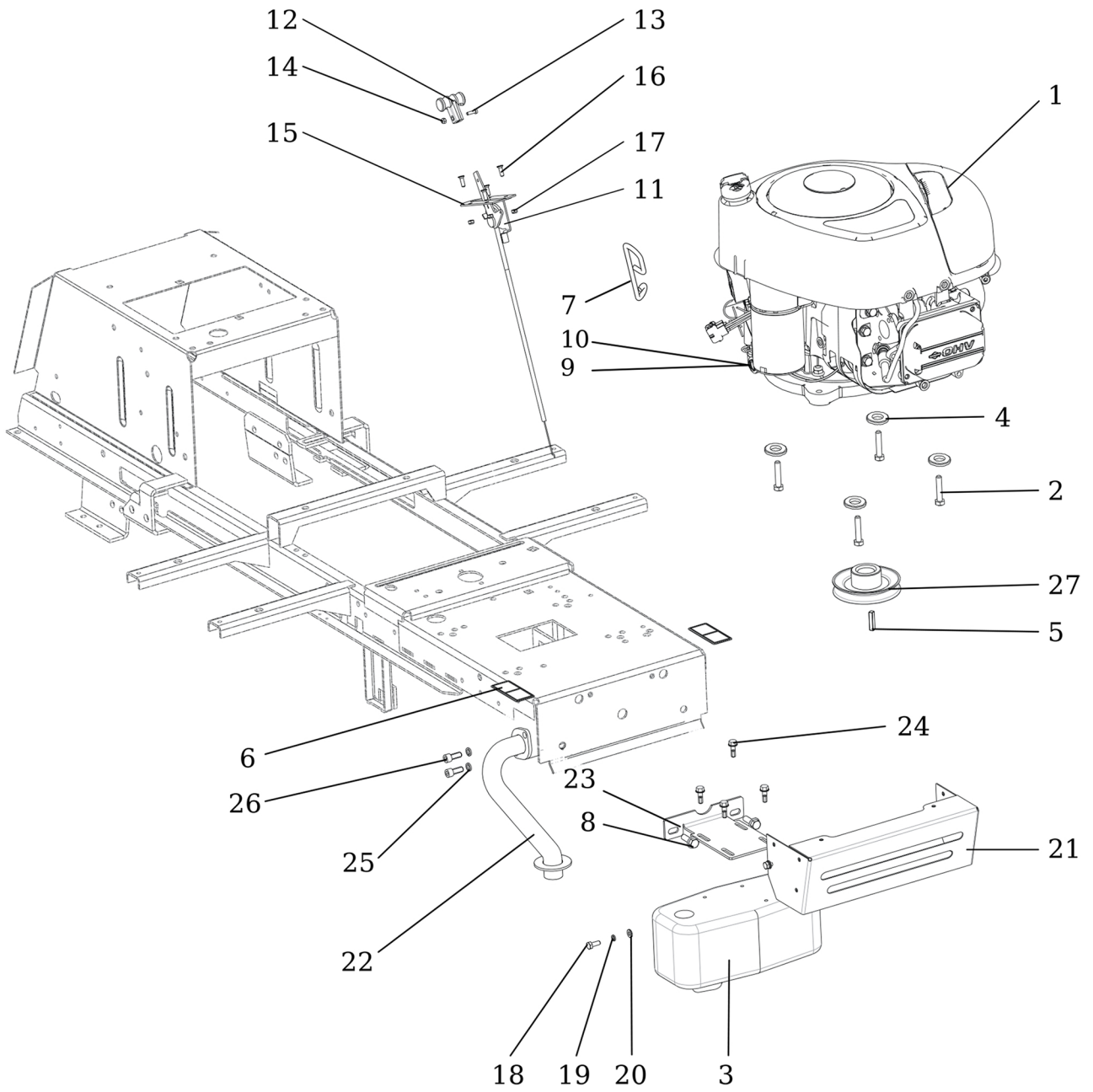
**Carter 107 cm  
à éjection latérale**

**CODE : KAB3I-18-0001  
CODE R&L : 4300040101**

**Page 1 à 28**

**MOTEUR LONCIN LC1P92F  
16HP - OHV**

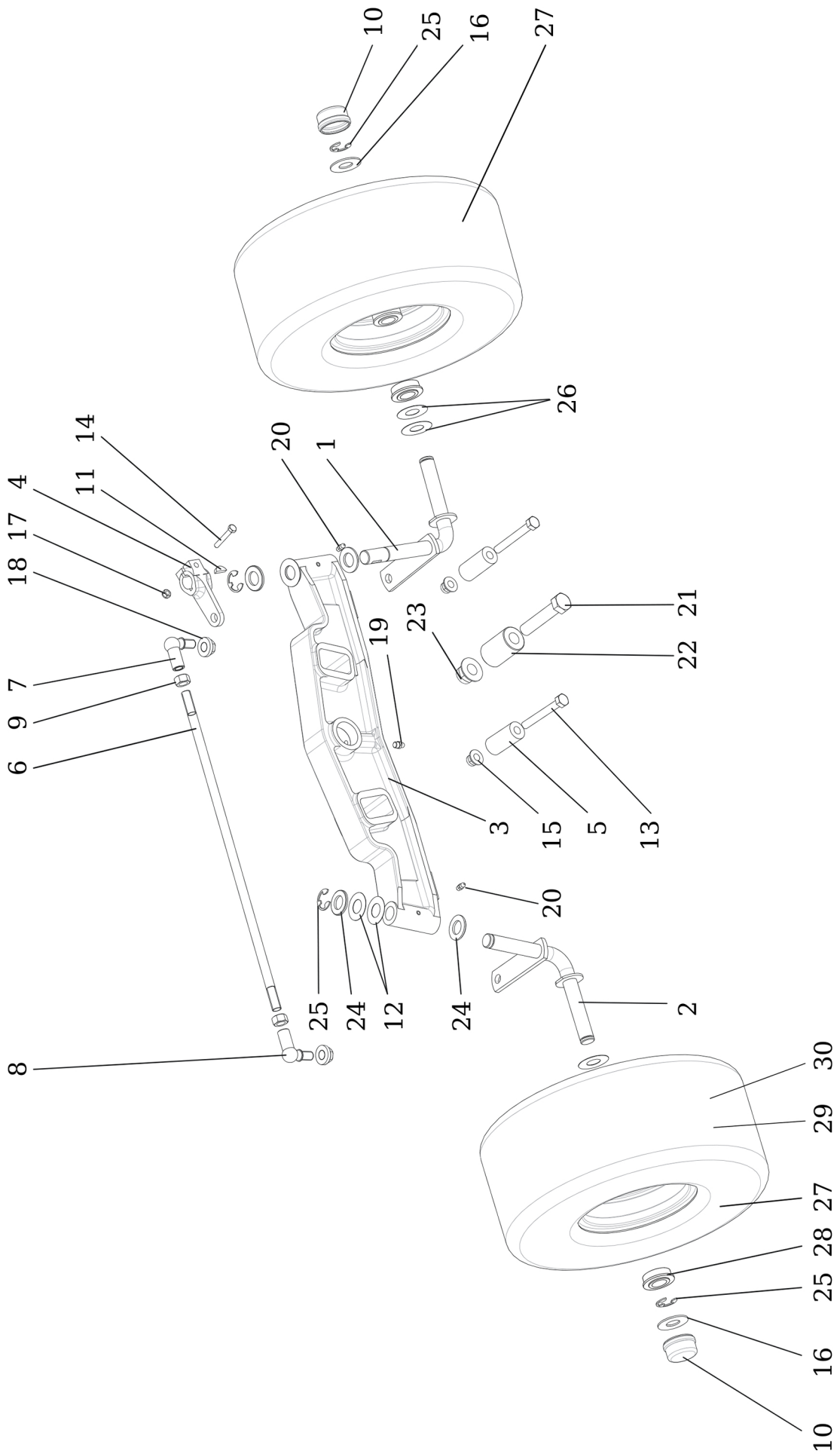
# **SABRE FRANCE**



**TONDEUSE AUTOPORTEE ROQUES & LECŒUR RL9107 2019**  
(MOTEUR LONCIN LC1P92F 16 HP - OHV)

MOTEUR

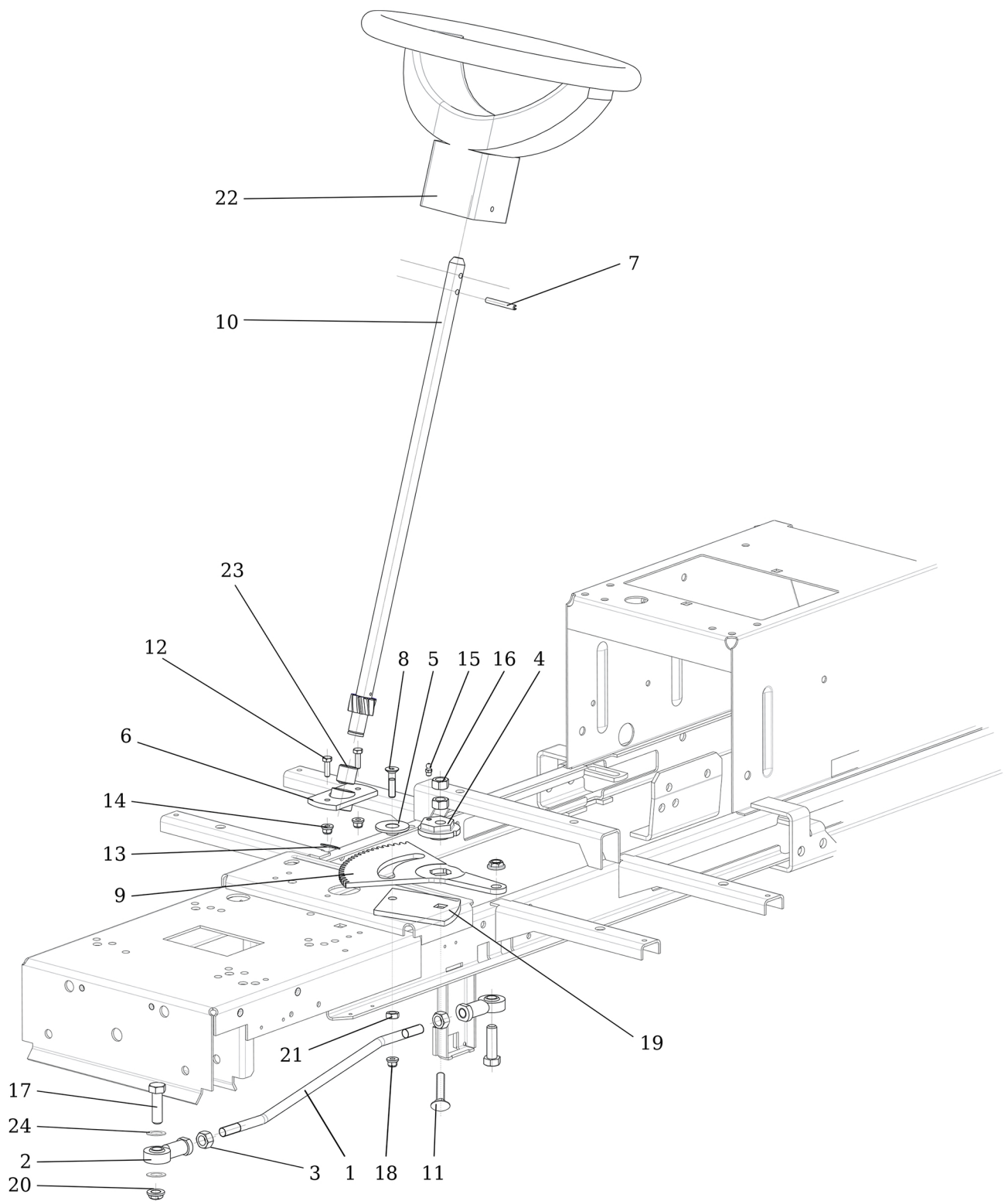
N°	REFERENCES	DESIGNATIONS	Qté
1	N482349032	MOTEUR LONCIN LC1P92F 16HP RL9107	1
2	N309578548	VIS 3/8"X1" DE FIXATION MOTEUR RL9107	3
3	N443900118	POT D'ECHAPPEMENT 24772 N RL9107	1
4	N311214516	RONDELLE 10.5 FIXATION MOTEUR RL9107	4
5	N311726101	CLAVETTE POULIE MOTEUR 0-9231-213 RL9107	1
6	N283292223	ETIQUETTE 0-8732-337 RL9107	2
7	N532980071	CROCHET GUIDE CABLE 0-9242-240 RL9107	1
8	N309578540	VIS M8x25 DE SUPPORT POT RL9107	2
9	N532151253	TUYAU AVEC BOUCHON RL9107	1
10	N532151254	REDUCTEUR DE TUYAU RL9107	1
11	N000443001	CABLE + MANETTE DE GAZ RL9107	1
12	N443900138	EMBOUT DE MANETTE DE GAZ RL9107	1
13	N309231535	VIS M4X14 D'EMBOUT DE MANETTE RL9107	1
14	N311129514	ECROU M4 RL9107	1
15	S532080302873	RENFORT DE MANETTE DE GAZ RL9107	1
16	N309251515	VIS M5X16 DE RENFORT RL9107	4
17	N311129515	ECROU M5 DE RENFORT RL9107	4
18	N309503508	VIS M6X16 DE PROTEGE POT RL9107	4
19	N311210502	RONDELLE M6.4 DE PROTEGE POT RL9107	4
20	N311214501	RONDELLE M6 DE PROTEGE POT RL9107	4
21	S532085422153	PROTEGE POT AJ V1 RL9107	1
22	S532927402123	PIPE D'ECHAPPEMENT 16HP LONCIN AJ RL9107	1
23	S532113405013	SUPPORT DE POT D'ECHAPPEMENT RL9107	1
24	N309578517	VIS M6X16 DE POT D'ECHAPPEMENT RL9107	4
25	N311214502	RONDELLE M8 RL9107	3
26	N309579502	VIS VYF.IMBUS 5/16x3/4 UNC ZINC RL9107	3
27	N532150439	POULIE MOTEUR 9-3325-267 RL9107	1



**TONDEUSE AUTOPORTEE ROQUES & LECŒUR RL9107 2019**  
(MOTEUR LONCIN LC1P92F 16 HP - OHV)

ESSIEU AVANT

N°	REFERENCES	DESIGNATIONS	Qté
1	S532916432263	FUSEE GAUCHE RL9107	1
2	S532916432273	FUSEE DROITE RL9107	1
3	S532016542063	ESSIEU AVANT RL9107	1
4	S532080503603	LEVIER DE LIAISON DE DIRECTION RL9107	1
5	S532195203533	ENTRETOISE D'ESSIEU AVANT RL9107	2
6	N532980152	TIGE DE CONNECTION DE FUSEE RL9107	1
7	N442073020	ROTULE DE DIRECTION GAUCHE M12 RL9107	1
8	N442073019	ROTULE DE DIRECTION DROITE M12 RL9107	1
9	N311120539	ECROU M12 REGLAGE DE ROTULE RL9107	2
10	N532150915	CAPUCHON DE ROUE AVANT RL9107	2
11	N311728003	CLAVETTE 1/2 LUNE 5.7X7.5 RL9107	1
12	N311210514	RONDELLE 19 RL9107	4
13	N309501527	VIS M10X80 D'ENTRETOISE RL9107	2
14	N309203524	VIS M6X40 DE LEVIER RL9107	1
15	N311129523	ECROU M10 DIN 6926 Zinc RL9107	2
16	S532092208363	RONDELLE DE ROUE AVANT RL9107	2
17	N311129513	ECROU M6 DE LEVIER RL9107	1
18	N311129521	ECROU M12 DE ROTULE RL9107	2
19	N425111016	GRAISSEUR MK 8x1 D'ESSIEU RL9107	1
20	N425111004	GRAISSEUR MK 6x1 DE FUSEE RL9107	2
21	N309501524	VIS M16x90 DE DOUILLE D'ESSIEU RL9107	1
22	S532093202793	DOUILLE D'ESSIEU AVANT RL9107	1
23	N311129527	ECROU M16 DE DOUILLE RL9107	1
24	S532092208383	RONDELLE DE FUSEE RL9107	4
25	N311732023	CIRCLIPS E-75 3/4 DE FUSEE RL9107	4
26	S532092208153	RONDELLE DE ROUE AVANT RL9107	4
27	N532940171	ROUE AVANT C. 15x6.00-6 RL9107	2
28	N324196019	ROULEMENT ROUE AVANT 3/4 RL9107	4
29	N274161029	PNEU AVANT 15x6.00-6 RL9107	2
30	N325111026	JANTE NUE 4.50AX6H2 OTR RL9107	2

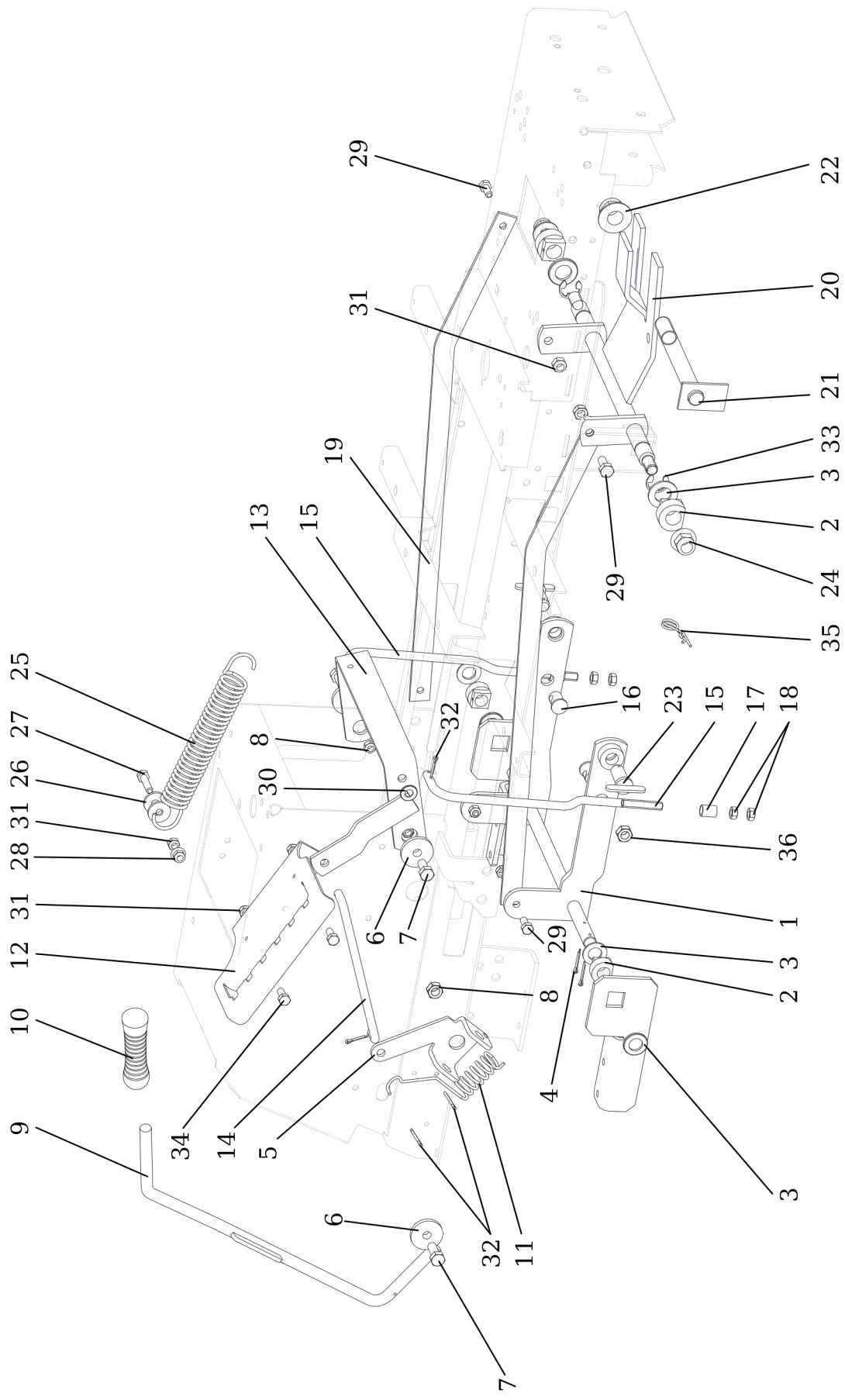


**TONDEUSE AUTOPORTEE ROQUES & LECŒUR RL9107 2019**

(MOTEUR LONCIN LC1P92F 16 HP - OHV)

## COLONNE DE DIRECTION

N°	REFERENCES	DESIGNATIONS	Qté
1	N532151347	TIGE DE DIRECTION RL9107	1
2	N442073028	ROTULE DE DIRECTION PAS A DROITE RL9107	2
3	N311150505	ECROU M12 DE ROTULE RL9107	2
4	S532080272033	DOUILLE EXCENTRIQUE RL9107	1
5	S532195202593	ENTRETOISE RL9107	1
6	S532938542093	SUPPORT BAGUE DE PALIER RL9107	1
7	N315238031	GOUPILLE MECANINDUS 6x45 DE VOLANT RL9107	1
8	N309578534	VIS M8x35 RL9107	1
9	S532033322433	CREMAILIERE DE DIRECTION RL9107	1
10	S532930252123	PIGNON ARBRE DE DIRECTION AJ92 RL9107	1
11	N309019522	VIS M12X55.8.8 A3L ISO 8677 RL9107	1
12	N309503548	VIS M6X20 DE SUPPORT BAGUE RL9107	2
13	N311733607	ANNEAU DE RETENUE 19 RL9107	1
14	N311129525	ECROU M6 DIN 6926 RL9107	2
15	N425111004	GRAISSEUR MK 6x1 RL9107	1
16	N311150505	ECROU M12 RL9107	2
17	N309503505	VIS M12X40 DE ROTULE RL9107	2
18	N311120520	ECROU M8 RL9107	1
19	S532113326273	ENTRETOISE RL9107	1
20	N311129521	ECROU M12 DE ROTULE RL9107	2
21	N311129520	ECROU M8 RL9107	1
22	N443821004	VOLANT DE DIRECTION RL9107	1
23	N323721002	BAGUE DE PALIER DE DIRECTION RL9107	1
24	N311214504	RONDELLE M12 DE ROTULE RL9107	2



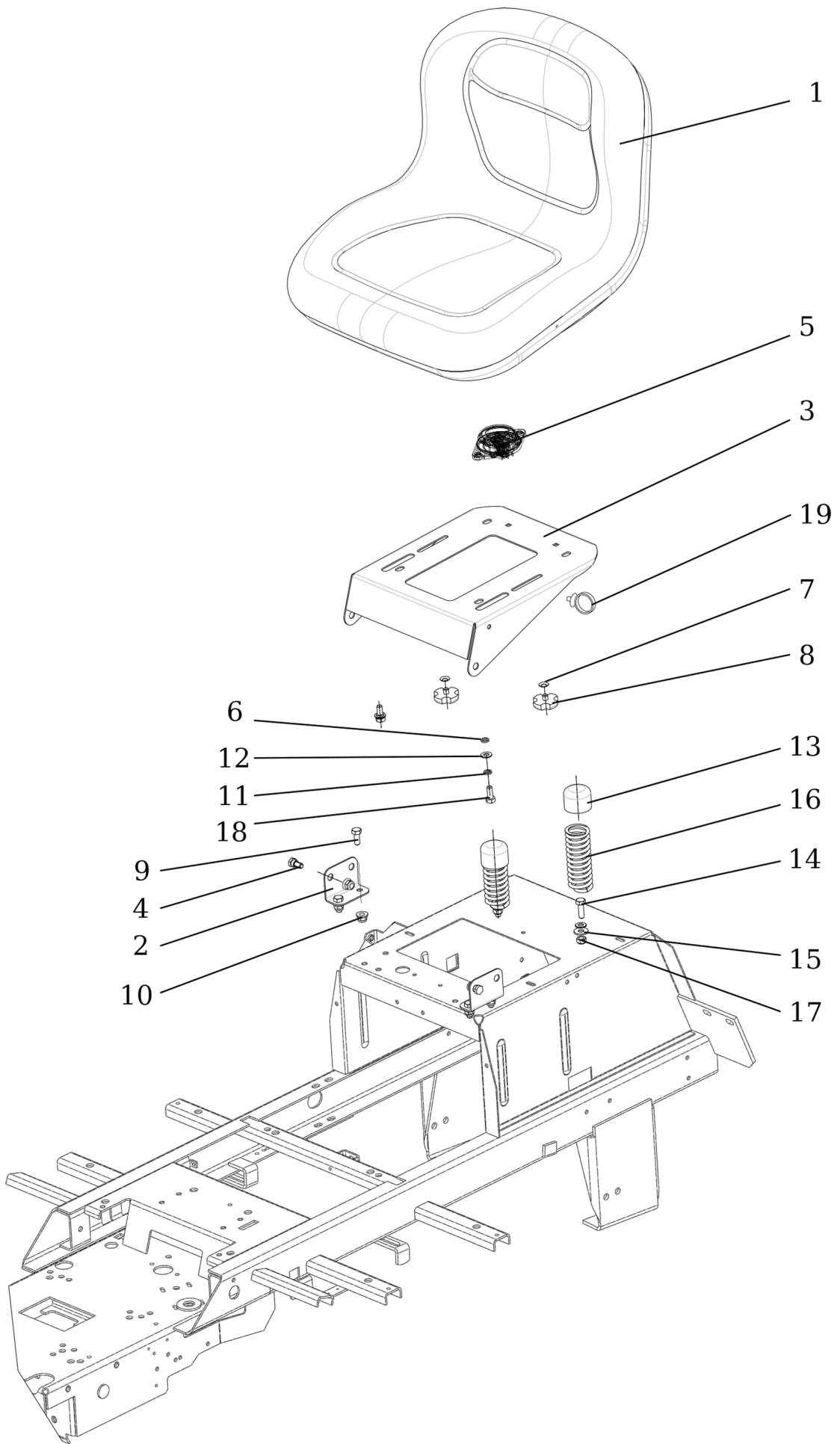


**TONDEUSE AUTOPORTEE ROQUES & LECŒUR RL9107 2019**

(MOTEUR LONCIN LC1P92F 16 HP - OHV)

## SYSTEME DE RELEVAGE

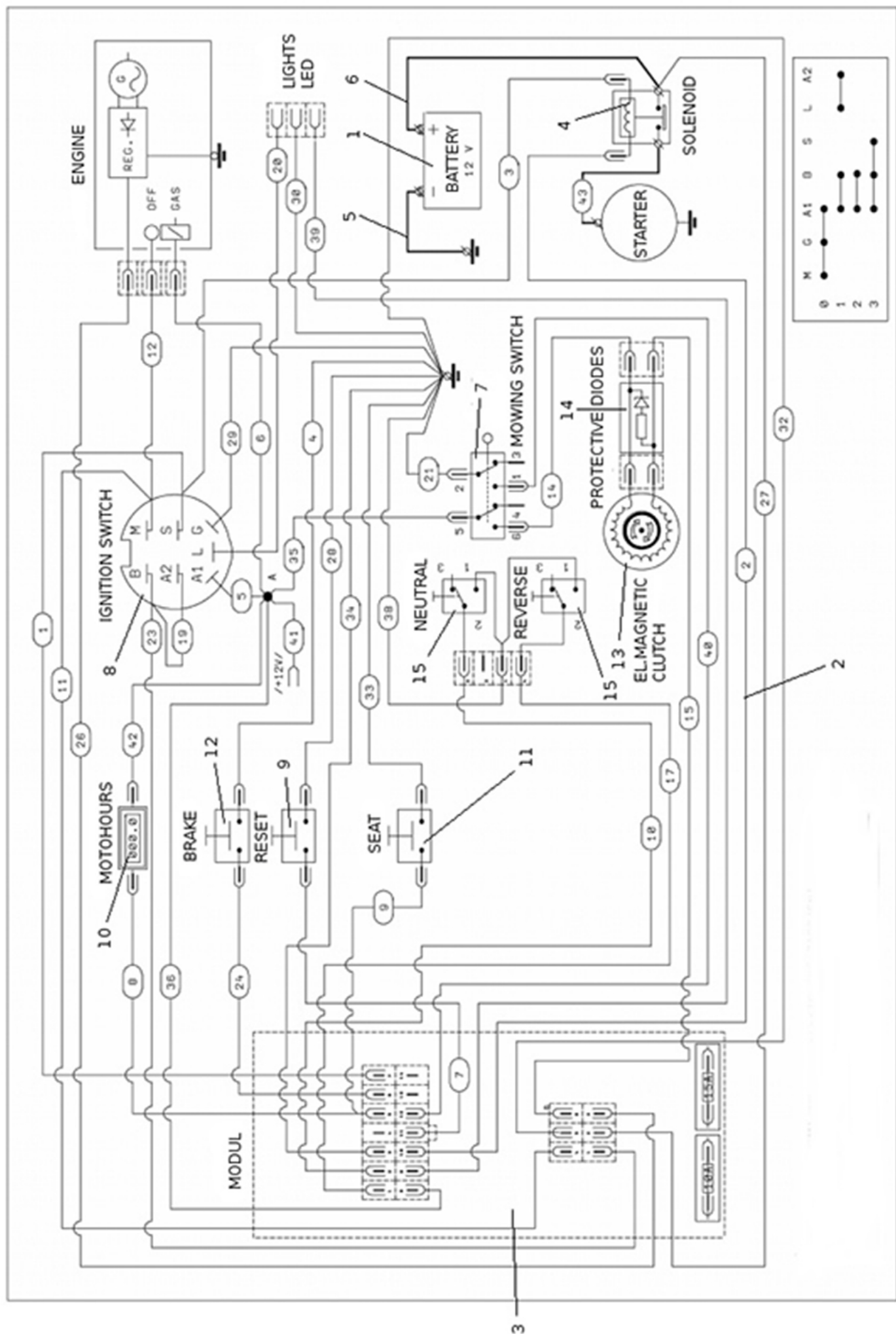
N°	REFERENCES	DESIGNATIONS	Qté
1	S532980508243	BRAS DE LEVAGE RL9107	1
2	N722643023	DOUILLE DE BRAS RL9107	4
3	N311210507	RONDELLE 17 RL9107	6
4	N311338517	GOUPILLE 3.2x25 RL9107	6
5	S532113415563	SUPPORT DE LEVIER RL9107	1
6	S532092212293	RONDELLE RL9107	3
7	N309503510	VIS M10X30 RL9107	3
8	N311129502	ECROU M10 RL9107	3
9	S532980412173	LEVIER DE HAUTEUR RL9107	1
10	N532151357	POIGNEE DE LEVIER DE HAUTEUR RL9107	1
11	N315231265	RESSORT DE SUPPORT DE LEVIER RL9107	1
12	S532113425333	PLATINE SELECTEUR DE HAUTEUR RL9107	1
13	S532913413293	SUPPORT EN U RL9107	1
14	N532151192	TRINGLE DE SELECTEUR RL9107	1
15	N532151193	TRINGLE VERTICALE RL9107	2
16	S532090162083	PIVOT RL9107	2
17	S532095213823	ENTRETOISE DE TRINGLE RL9107	2
18	N311150506	ECROU M10 RL9107	4
19	S532080323323	TIRAND RL9107	2
20	S532913424373	BRAS DE LEVAGE AVANT RL9107	1
21	S532938122573	ARBRE PIVOTANT RL9107	1
22	N311129527	ECROU M16 D'ARBRE RL9107	1
23	S532993462343	BROCHE DE VERROUILLAGE RL9107	2
24	N311129526	ECROU M12 RL9107	2
25	N315231193	RESSORT DE RAPPEL RL9107	1
26	N311212508	RONDELLE 9 Zinc DE RESSORT RL9107	2
27	N309503543	VIS M8X35 DE RESSORT RL9107	1
28	N532150290	ECROU M8 DE RESSORT RL9107	1
29	N309503512	VIS M8X25 DE SUPPORT RL9107	4
30	N311210504	RONDELLE 10.5 RL9107	4
31	N311129501	ECROU M8 RL9107	7
32	N311338516	GOUPILLE 3.2x20 RL9107	6
33	N311732009	CIRCLIPS EXT. 12 RL9107	2
34	N309503518	VIS M8X20 DE SELECTEUR RL9107	2
35	N315238003	RESSORT RL9107	2
36	N311129523	ECROU M10 RL9107	2



**TONDEUSE AUTOPORTEE ROQUES & LECŒUR RL9107 2019**  
(MOTEUR LONCIN LC1P92F 16 HP - OHV)

SIEGE

N°	REFERENCES	DESIGNATIONS	Qté
1	N532150991	SIEGE RL9107	1
2	S532113402403B	ETRIER DE SUPPORT DE SIEGE RL9107	2
3	S532018472433	SUPPORT DE SIEGE RL9107	1
4	N309599012	VIS DE SUPPORT DE SIEGE RL9107	2
5	N532150990	CONTACTEUR DE SECURITE DE SIEGE RL9107	1
6	N311219002	RONDELLE 8X12X2 RL9107	2
7	N311213503	RONDELLE 8.4 Zinc DE MOLETTE RL9107	2
8	N532150213	MOLETTE M8x18 DE SIEGE RL9107	2
9	N309578011	VIS M8X25 D'ETRIER RL9107	4
10	N532150290	ECROU M8 D'ETRIER RL9107	6
11	N311214502	RONDELLE 8 RL9107	2
12	N311214502	RONDELLE 8 RL9107	2
13	N532150208	CAPUCHON DE RESSORT DE SIEGE RL9107	2
14	N309503512	VIS M8X25 DE RESSORT DE SIEGE RL9107	2
15	N311212517	RONDELLE 9 Zinc RL9107	4
16	N315231124	RESSORT DE SIEGE RL9107	2
17	N311129501	ECROU M8 RL9107	2
18	N309578540	VIS M8x25 DE SIEGE RL9107	2
19	N532150211	ATTACHE DE CABLE RL9107	1

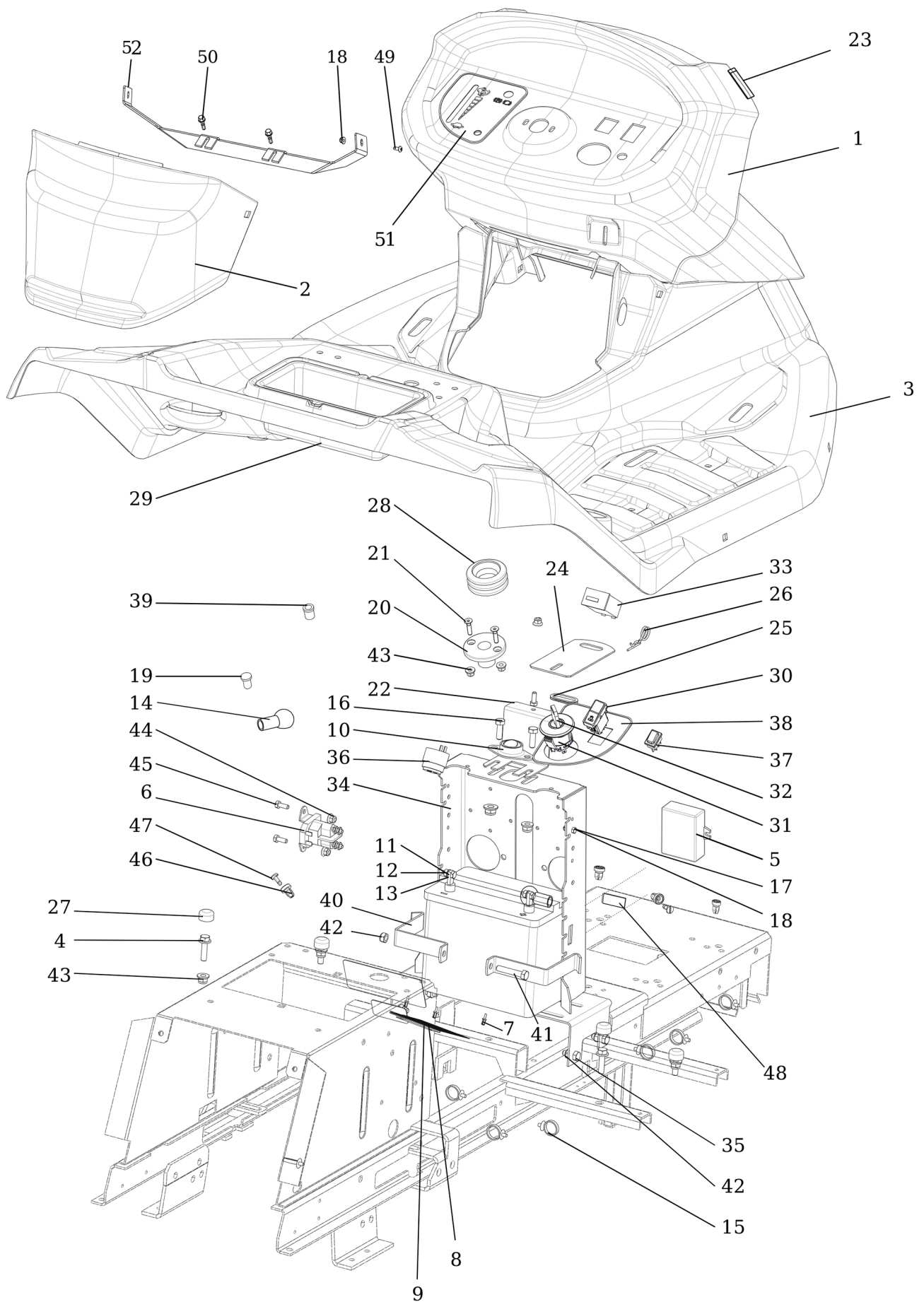


3

**TONDEUSE AUTOPORTEE ROQUES & LECŒUR RL9107 2019**  
(MOTEUR LONCIN LC1P92F 16 HP - OHV)

SCHEMA ELECTRIQUE

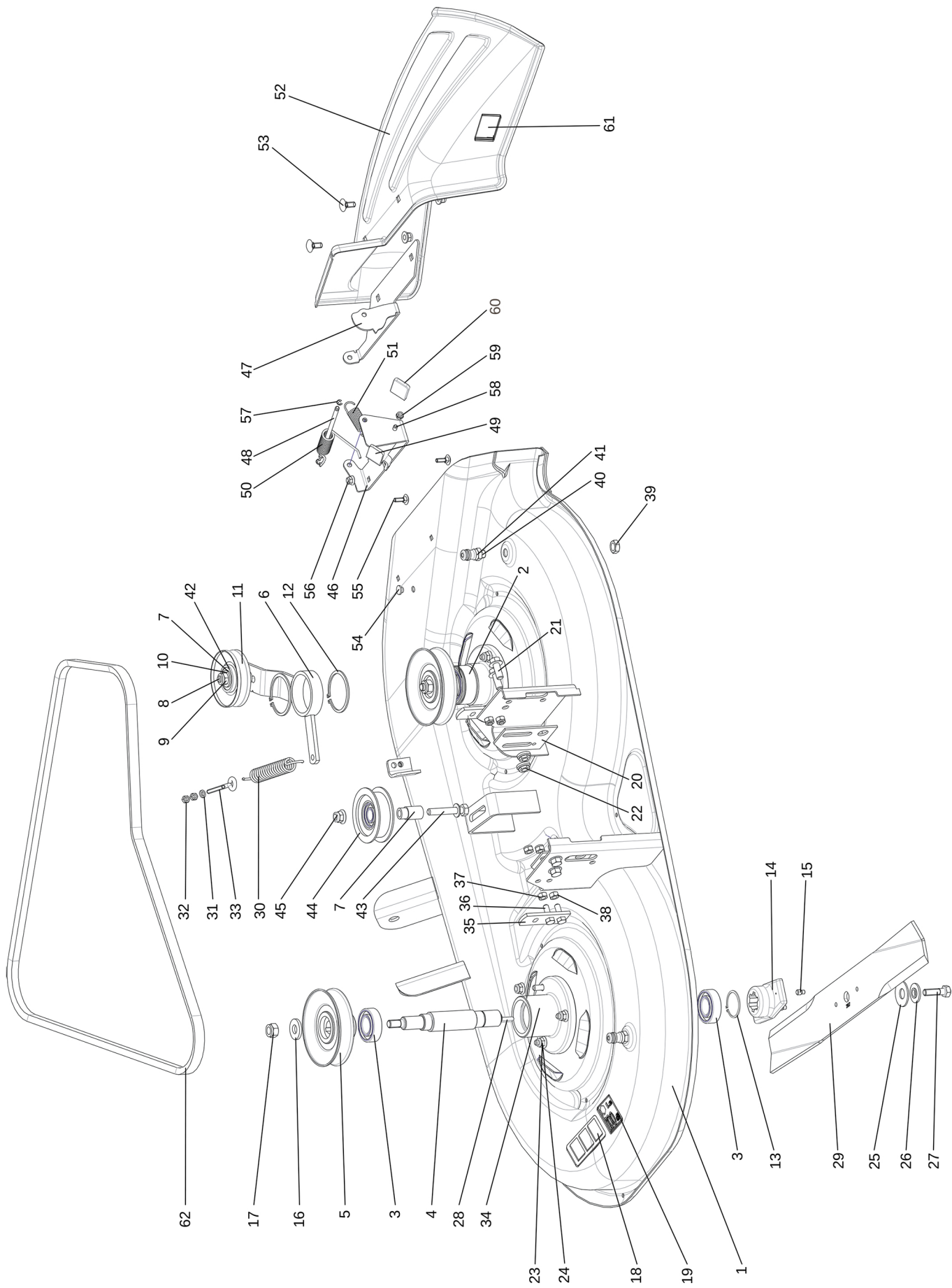
N°	REFERENCES	DESIGNATIONS	Qté
1	N346211006	BATTERIE 12V-24Ah RL9107	1
2	N341271197	HARNAIS ELECTRIQUE RL9107	1
3	N341271187	MODULE ELECTRONIQUE RL9107	1
4	N532151619	SOLENOÏDE RL9107	1
5	N341271021	CABLE DE MASSE DE BATTERIE RL9107	1
6	N341271172	CABLE + DE BATTERIE RL9107	1
7	N345329023	INTERRUPTEUR EMBRAYAGE DE LAME RL9107	1
8	N443861007	CONTACTEUR A CLE RL9107	1
9	N345329025	INTERRUPTEUR SECURITE MARCHE ARRIERE RL9107	1
10	N443433003	COMPTEUR HORAIRE RL9107	1
11	N345359005	CONTACTEUR DE SIEGE RL9107	1
12	N532150994	CONTACTEUR DE FREIN PARKING RL9107	1
13	N532151196	EMBRAYAGE ELECTROMAGNETIQUE RL9107	1
14	N341271052	DIODE DE PROTECTION RL9107	1
15	N345359004	CONTACTEUR DE LAME RL9107	2



**TONDEUSE AUTOPORTEE ROQUES & LECŒUR RL9107 2019**  
(MOTEUR LONCIN LC1P92F 16 HP - OHV)

TABLEAU DE BORD

N°	REFERENCES	DESIGNATIONS	Qté
1	N532151432	TABLEAU DE BORD NOIR RL9107	1
2	N532151198	CAPOT DE BATTERIE NOIR RL9107	1
3	N532151657	CARTER REPOSE PIEDS NOIR RL9107	1
4	N309578012	VIS M8X30 DIN 6921 8.8 Zinc RL9107	4
5	N341271187	MODULE ELECTRONIQUE RL9107	1
6	N532151619	SOLENOÏDE RL9107	1
7	N532151116	GOUPILLE RL9107	2
8	N532151003	RIVET DE TRAPPE DE VISITE RL9107	2
9	N616100016	TRAPPE DE VISITE RL9107	1
10	N324196022	ROULEMENT FL M12 RL9107	1
11	N309503548	VIS M6X20 RL9107	2
12	N311210502	RONDELLE 6.4 RL9107	2
13	N311129513	ECROU FREIN M6 RL9107	2
14	N273125006	PROTECTION CAOUTCHOUC RL9107	2
15	N532150211	ATTACHE DE CABLE RL9107	1
16	N309503512	VIS M8X25 RL9107	2
17	N309203539	VIS M5X16 RL9107	1
18	N311129524	ECROU M5 DIN 6926 Zinc RL9107	3
19	N321841082	BRIDE NOIRE RL9107	1
20	N321841069	MOYEU DE VOLANT RL9107	1
21	N309578503	VIS M6X25 DE MOYEU DE VOLANT RL9107	2
22	S532113415583	SUPPORT INSTRUMENTS RL9107	1
23	S532096342193	GUIDE DE CAPOT MOTEUR RL9107	2
24	S532113404693	SUPPORT RL9107	1
25	N273121027	JOINT EN CAOUTCHOUC RL9107	1
26	N315238005	GOUPILLE RESSORT RL9107	1
27	N532151032	CACHE TETE DE VIS RL9107	4
28	S532096262483	SOUFFLET DE VOLANT RL9107	1
29	N532151194	BAC DE RANGEMENT RL9107	1
30	N345329023	INTERRUPTEUR EMBRAYAGE DE LAMES RL9107	1
31	N443861007	CONTACTEUR A CLE RL9107	1
32	N443900137	CLE DE DEMARRAGE RL9107	1
33	N443433003	COMPTEUR HORAIRE RL9107	1
34	S532016422283	SUPPORT DE COLONNE RL9107	1
35	N309503517	VIS M8X16 RL9107	4
36	N443312021	AVERTISSEUR SONORE RL9107	1
37	N345329025	INTERRUPTEUR SECURITE MARCHE ARRIERE RL9107	1
38	N283292797	ETIQUETTE DROITE TABLEAU DE BORD RL9107	1
39	N443312023	LED FREIN DE PARKING RL9107	1
40	S532113425353	COLLIER SUPPORT DE BATTERIE RL9107	2
41	N309503559	VIS M8x45 DE COLLIER DE BATTERIE RL9107	1
42	N311129501	ECROU M8 RL9107	5
43	N532150290	ECROU M8 DIN 6926 8 Zinc RL9107	6
44	N311129525	ECROU M6 DIN 6926 RL9107	5
45	N309503508	VIS M6X16 RL9107	3
46	N532150903	SIEGE D'AXE DE VERROUILLAGE RL9102	6
47	N532150904	AXE DE VERROUILLAGE RL9102	6
48	N321841093	BRIDE 20X15 RL9107	2
49	N309578532	VIS M5x16 DE SUPPORT RL9107	2
50	N309315016	VIS ST 6.3x19 DE SUPPORT RL9107	2
51	N283292796	ETIQUETTE GAUCHE TABLEAU DE BORD RL9107	1
52	S532113425363	SUPPORT RL9107	1





**TONDEUSE AUTOPORTEE ROQUES & LECŒUR RL9107 2019**

(MOTEUR LONCIN LC1P92F 16 HP - OHV)

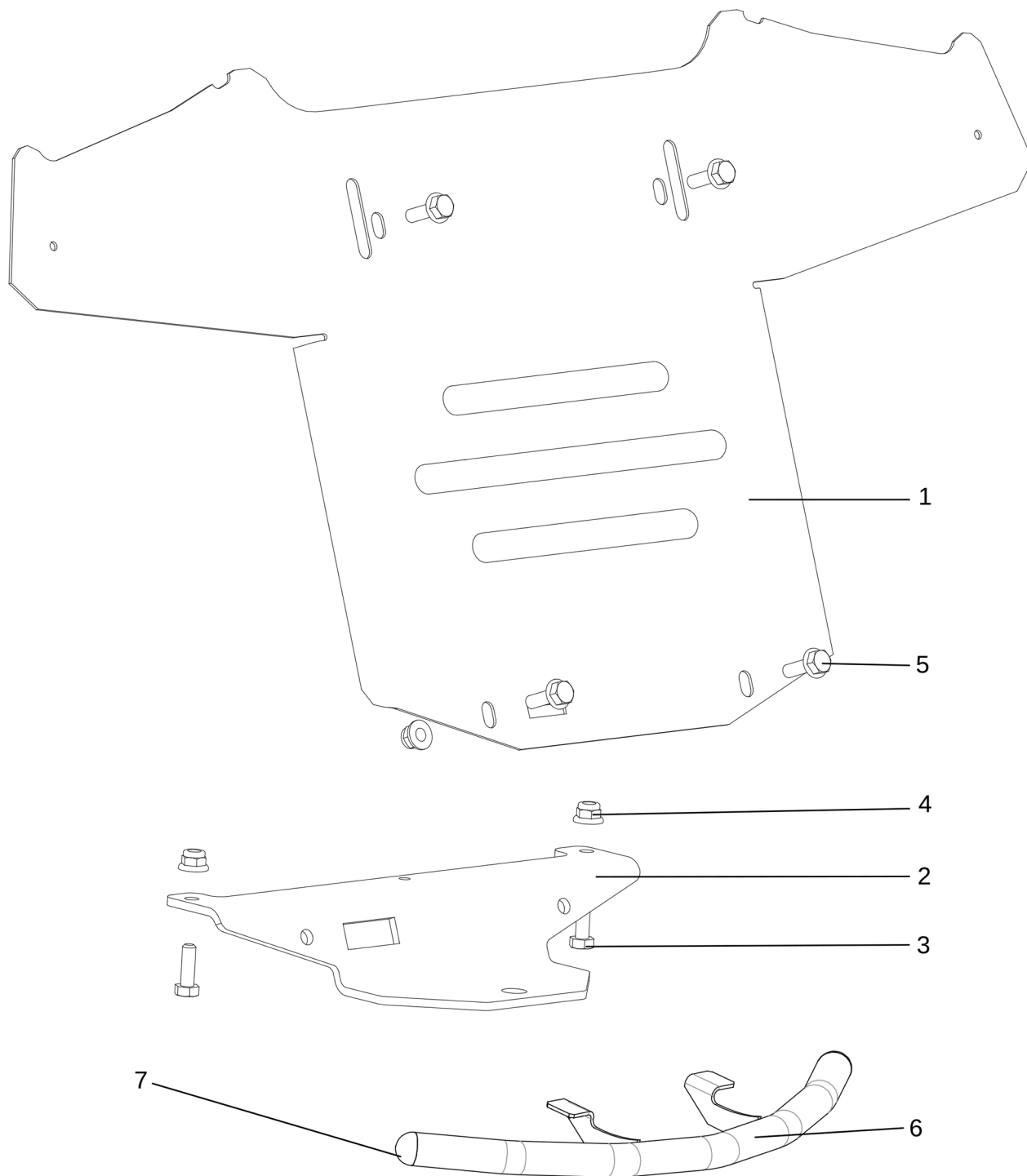
## PLATEAU DE COUPE

N°	REFERENCES	DESIGNATIONS	Qté
1	S532950472343	PLATEAU DE COUPE NU 107 CM RL9107	1
2	S532038523923	CARTER DE PALIER GAUCHE NU RL9107	1
3	N324162099	ROULEMENT DE PALIER 6205-2 RS RL9107	4
4	S532038128413	ARBRE DE PALIER RL9107	2
5	N532151209	POULIE DE PALIER RL9107	2
6	S532913413333	SUPPORT POULIE TENDEUR RL9107	1
7	S532094214173	DOUILLE DE POULIE RL9107	2
8	N309503519	VIS M10X60 DE POULIE TENDEUR RL9107	1
9	N311212521	RONDELLE 11 Zinc RL9107	1
10	N311129502	ECROU FREIN M10 DE POULIE TENDEUR RL9107	1
11	N532150784	POULIE TENDEUR RL9107	1
12	N311733032	CIRCLIPS EXT.60 RL9107	2
13	N311733014	CIRCLIPS EXT.25 RL9107	2
14	S532098212403	SUPPORT DE LAME RL9107	2
15	S532093117363	PION DE CENTRAGE RL9107	4
16	S532092207273	RONDELLE 12 DE POULIE RL9107	2
17	N311129505	ECROU M12 DE POULIE RL9107	2
18	N283292121	ETIQUETTE SECURITE RL9107	1
19	N283292437	ETIQUETTE BRUIT 100 dB(A) RL9107	1
20	S532014417293	SUPPORT ARRIERE RL9107	2
21	N309578529	VIS M10X25KL 100 DACRON RL9107	4
22	N311129522	ECROU M10 RIPP KL 10 RL9107	4
23	N309503543	VIS M8X35 DE PALIER RL9107	6
24	N532150290	ECROU FREIN M8 RL9107	8
25	N311219503	RONDELLE DE LAME 40x16.3x2x3.1 RL9107	2
26	S532092207493	RONDELLE VIS DE LAME RL9107	2
27	N309599017	VIS DE LAME M10 RL9107	2
28	N311726091	CLAVETTE 6E7X6X28 RL9107	4
29	S532050422873	LAME DE TONTE RL9107	2
30	N315231193	RESSORT DE TENDEUR RL9107	1
31	N311210502	RONDELLE 6.4 DE TENDEUR RL9107	1
32	N311150504	ECROU M6 DE TENDEUR RL9107	2
33	N309578523	VIS A ŒIL M6x80 DE TENDEUR RL9107	1
34	S532038523933	CARTER DE PALIER DROIT NU RL9107	1
35	S532114327853	ATTACHE DE CARTER RL9107	2
36	N309503512	VIS M8X25 D'ATTACHE RL9107	4
37	N311129501	ECROU M8 SUPERIEUR D'ATTACHE RL9107	4
38	N311150503	ECROU M8 INFERIEUR D'ATTACHE RL9107	4
39	N311120511	ECROU M12 DE RACCORD DE LAVAGE RL9107	2
40	N532150533	RACCORD DE LAVAGE RL9107	2
41	N273111057	JOINT TORIQUE 10.78X2.62 RACCORD DE LAVAGE RL9107	2
42	S532092208673	RONDELLE DE POULIE TENDEUR RL9107	1
43	N309503577	VIS M10X60 DE POULIE GUIDE COURROIE RL9107	1
44	N532150733	POULIE PLASTIQUE GUIDE COURROIE RL9107	1
45	N311129523	ECROU M10 DE POULIE RL9107	1
46	S532013412013	SUPPORT CHARNIERE RL9107	1
47	S532013412023	CHARNIERE RL9107	1
48	S532093102013	AXE DE CHARNIERE RL9107	1
49	S532013412033	PATIN DE RESSORT RL9107	1
50	N315231271	RESSORT D'AXE DE CHARNIERE RL9107	1

**TONDEUSE AUTOPORTEE ROQUES & LECŒUR RL9107 2019**  
(MOTEUR LONCIN LC1P92F 16 HP - OHV)

PLATEAU DE COUPE

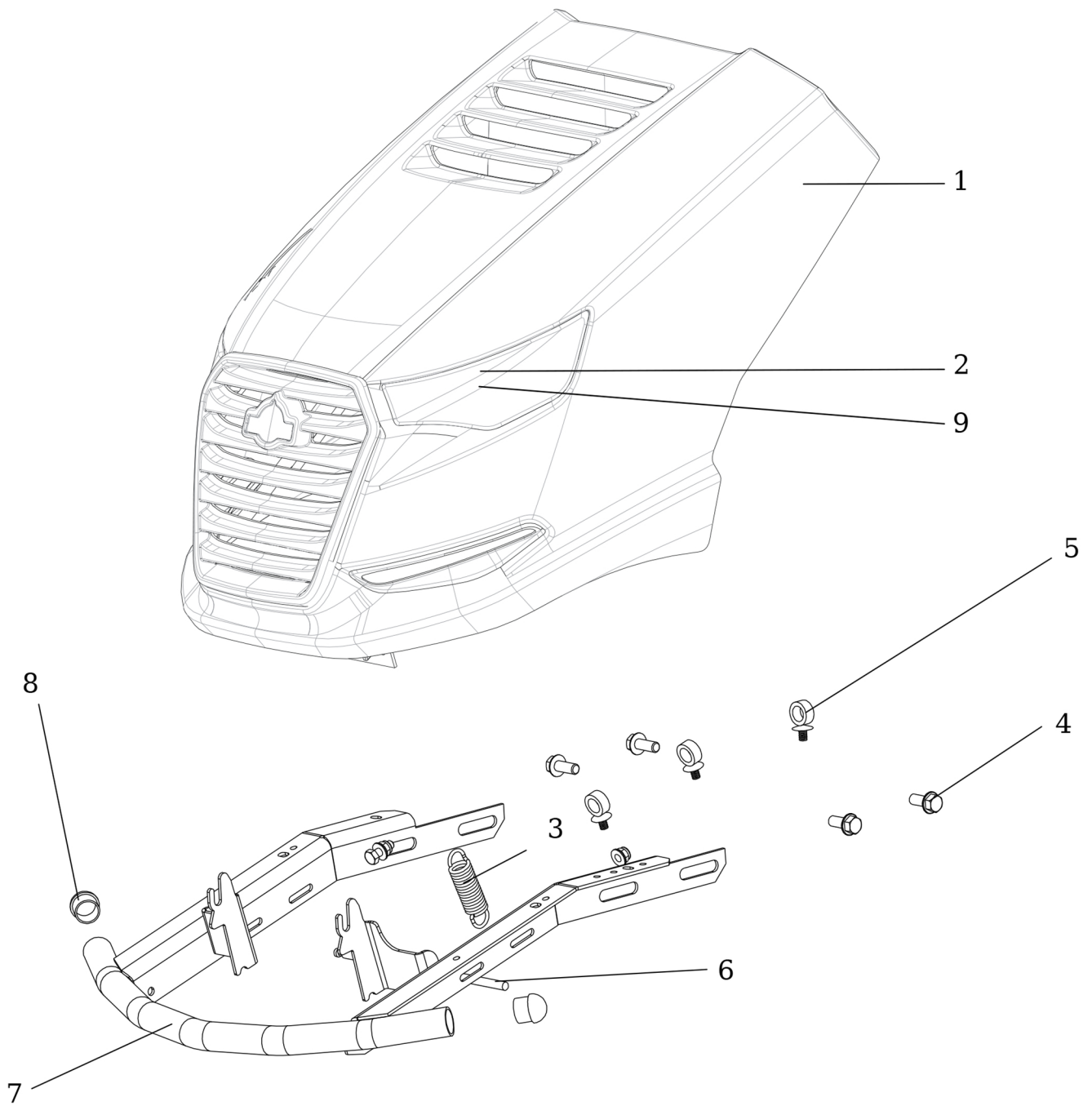
N°	REFERENCES	DESIGNATIONS	Qté
51	N315231203	RESSORT DE DEFLECTEUR RL9107	1
52	N532151383	DEFLECTEUR D'EJECTION LATERALE RL9107	1
53	N309019501	VIS M8X20 DE DEFLECTEUR RL9107	2
54	N532151385	BOUCHON PLASTIQUE 9.3 mm RL9107	1
55	N309019510	VIS M6x20 DE SUPPORT RL9107	2
56	N311129525	ECROU M6 DIN 6926 RL9107	2
57	N311732001	CIRCLIPS 4 D'AXE DE CHARNIERE RL9107	2
58	N309503508	VIS M6X16 RL9107	1
59	N311129513	ECROU M6 RL9107	1
60	N532151384	CACHE VINYL NOIR 25x4 L40 RL9107	1
61	N283293188	ETIQUETTE SECURITE DEFLECTEUR RL9107	1
62	N272731263	COURROIE DE LAME 17x1900 Li BBT Kevlar RL9107	1



## TONDEUSE AUTOPORTEE ROQUES & LECŒUR RL9107 2019 (MOTEUR LONCIN LC1P92F 16 HP - OHV)

### TABLEAU ARRIERE

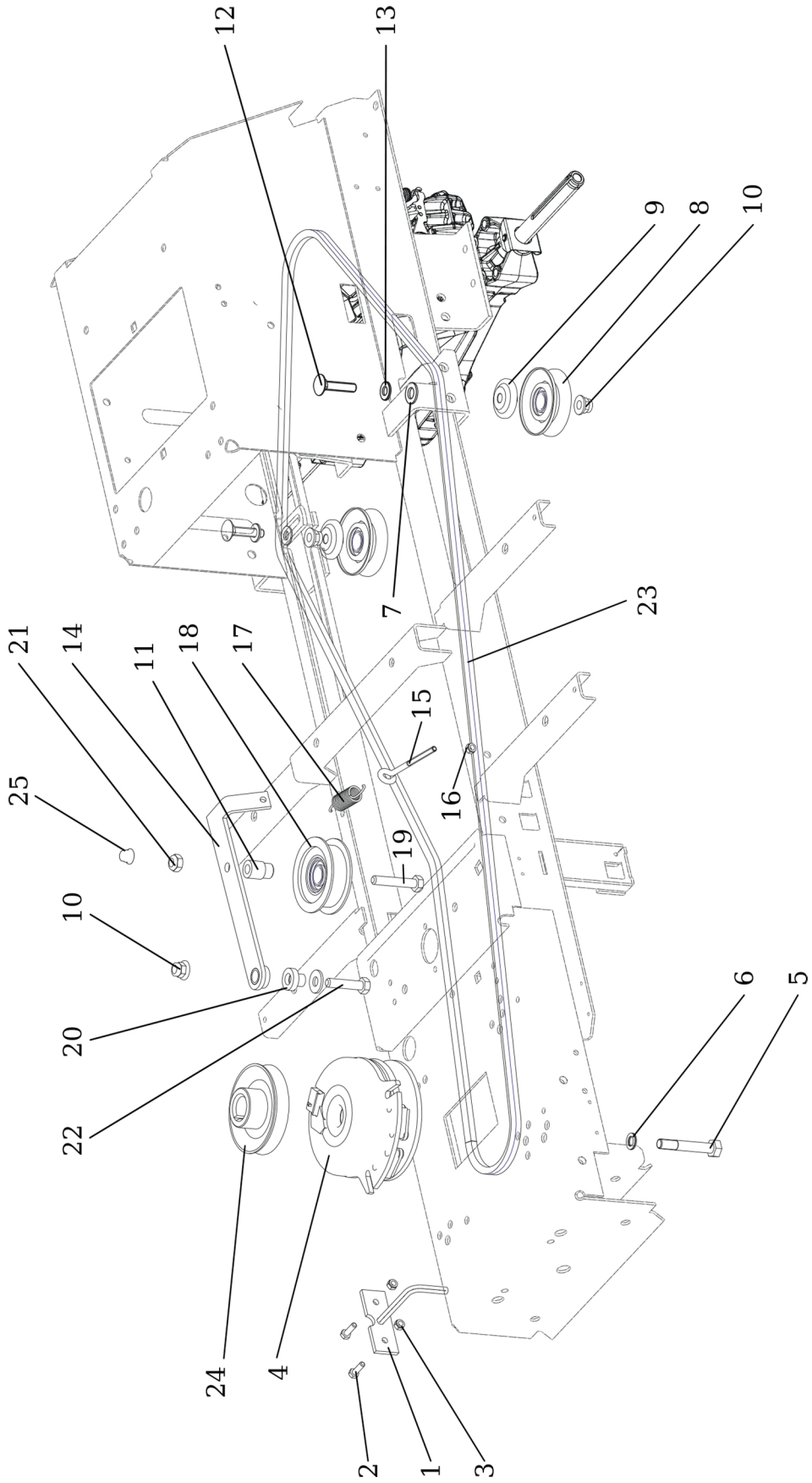
N°	REFERENCES	DESIGNATIONS	Qté
1	S532074422083	TABLEAU ARRIERE RL9107	1
2	S532014422023	ATTELAGE REMORQUE RL9107	1
3	N309503512	VIS M8X25 DE KIT REMORQUE RL9107	2
4	N532150290	ECROU M8 RL9107	4
5	N309503005	VIS M8X25 DE TABLEAU ARRIERE RL9107	4
6	S532918452173	PARE-CHOC ARRIERE RL9107	1
7	N321841091	BOUCHON DE PARE-CHOC RL9107	2



**TONDEUSE AUTOPORTEE ROQUES & LECŒUR RL9107 2019**  
(MOTEUR LONCIN LC1P92F 16 HP - OHV)

CAPOT AVANT

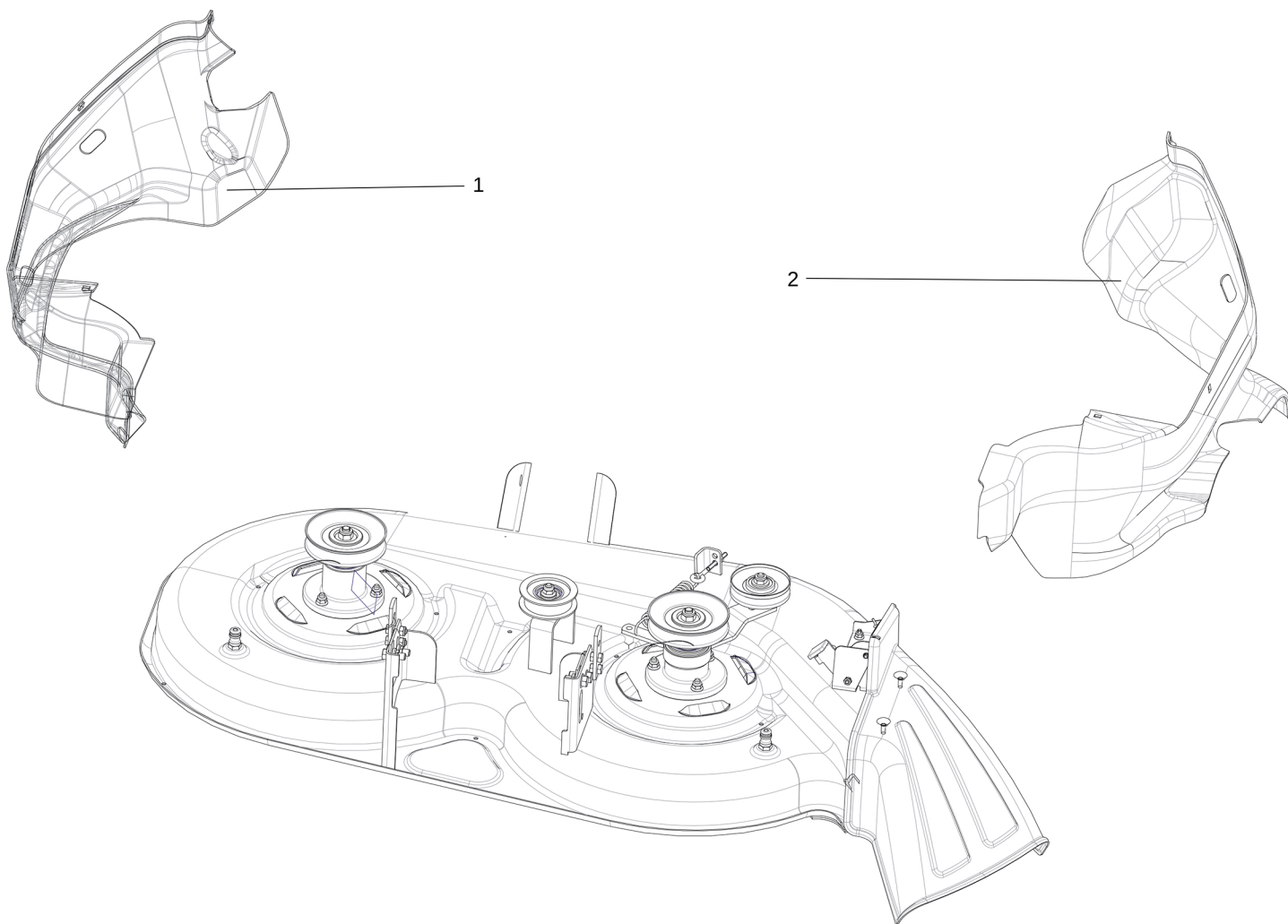
N°	REFERENCES	DESIGNATIONS	Qté
1	N532151658	CAPOT MOTEUR JAUNE COMPLET RL9107	1
2	N347411004	FEU HALOGENE RL9107	2
3	N315231203	RESSORT DE CAPOT MOTEUR RL9107	1
4	N309578554	VIS M10x25 DE PARE-CHOC RL9107	4
5	N532150211	ATTACHE DE CABLE RL9107	3
6	S532013102143	BARRE DE SECURITE RL9107	1
7	S532918452193	PARE-CHOC FRONTAL RL9107	1
8	N321841091	BOUCHON DE PARE-CHOC RL9107	2
9	N341271163	FAISCEAU DE FEU RL9107	1



**TONDEUSE AUTOPORTEE ROQUES & LECŒUR RL9107 2019**  
(MOTEUR LONCIN LC1P92F 16 HP - OHV)

EMBAYAGE & AVANCEMENT

N°	REFERENCES	DESIGNATIONS	Qté
1	S532936362263	GUIDE COURROIE RL9107	1
2	N309503548	VIS M6X20 DE GUIDE COURROIE RL9107	2
3	N311129525	ECROU M6 DE GUIDE COURROIE RL9107	2
4	N532151196	EMBAYAGE ELECTROMAGNETIQUE RL9107	1
5	N309579511	VIS D'EMBAYAGE UNF 7/16"X3" 10.9 ZINC RL9107	1
6	N311219516	RONDELLE NL 11 D'EMBAYAGE RL9107	1
7	N311212521	RONDELLE 11 Zinc RL9107	4
8	N532150824	POULIE GUIDE COURROIE TRANSMISSION RL9107	2
9	N532151119	PROTECTION DE POULIE RL9107	2
10	N311129523	ECROU M10 DIN 6926 Zinc RL9107	3
11	S532094215953	ENTRETOISE DE POULIE TENDEUR RL9107	1
12	N309019531	VIS M10X45 DE POULIE RL9107	2
13	N311210505	RONDELLE 13 DE POULIE RL9107	2
14	S532913323033	BRAS DE POULIE TENDEUR RL9107	1
15	N309578523	VIS A OEIL M6x80 DE BRAS TENDEUR RL9107	1
16	N311129513	ECROU M6 DE VIS A ŒIL RL9107	1
17	N315231111	RESSORT 2x14x62 DE BRAS TENDEUR RL9107	1
18	N532150733	POULIE PLASTIQUE DE TENSION RL9107	1
19	N309203525	VIS M10X55 DE POULIE DE TENSION RL9107	1
20	S532094214513	ENTRETOISE DE BRAS DE TENSION RL9107	1
21	N311129502	ECROU M10 DE POULIE TENDEUR RL9107	1
22	N309203544	VIS M10x45 DE BRAS TENDEUR RL9107	1
23	N272731217	COURROIE TRANSMISSION 13x2580 Li BBT RL9107	1
24	N532151118	POULIE MOTEUR RL9107	1
25	N532151680	CAPUCHON D'ECROU DE POULIE TENDEUR RL9107	1

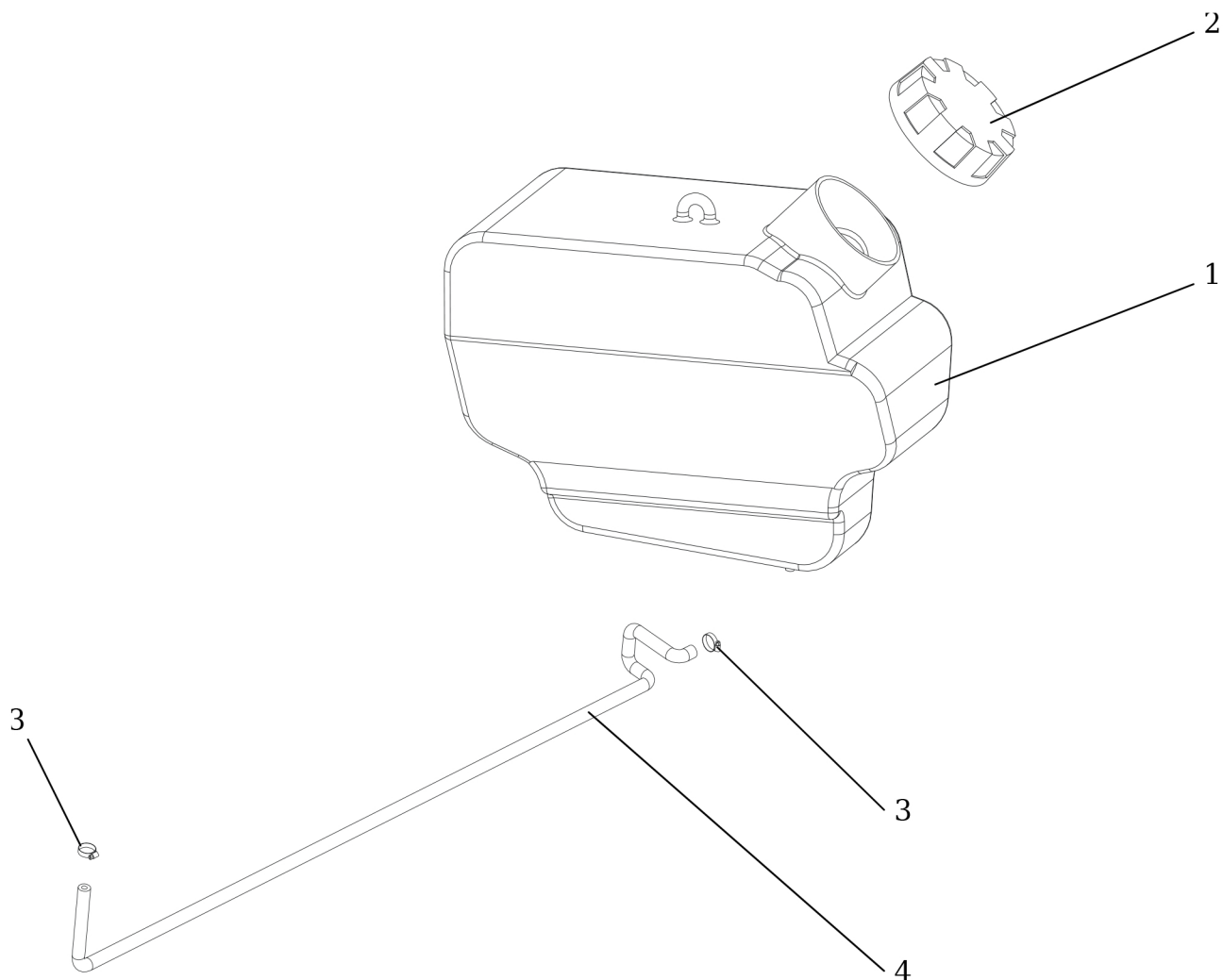


**TONDEUSE AUTOPORTEE ROQUES & LECŒUR RL9107 2019**  
 (MOTEUR LONCIN LC1P92F 16 HP - OHV)

PROTECTION

N°	REFERENCES	DESIGNATIONS	Qté
1	N532151381	CAPOT COURROIE GAUCHE RL9107	1
2	N532151382	CAPOT COURROIE DROIT RL9107	1

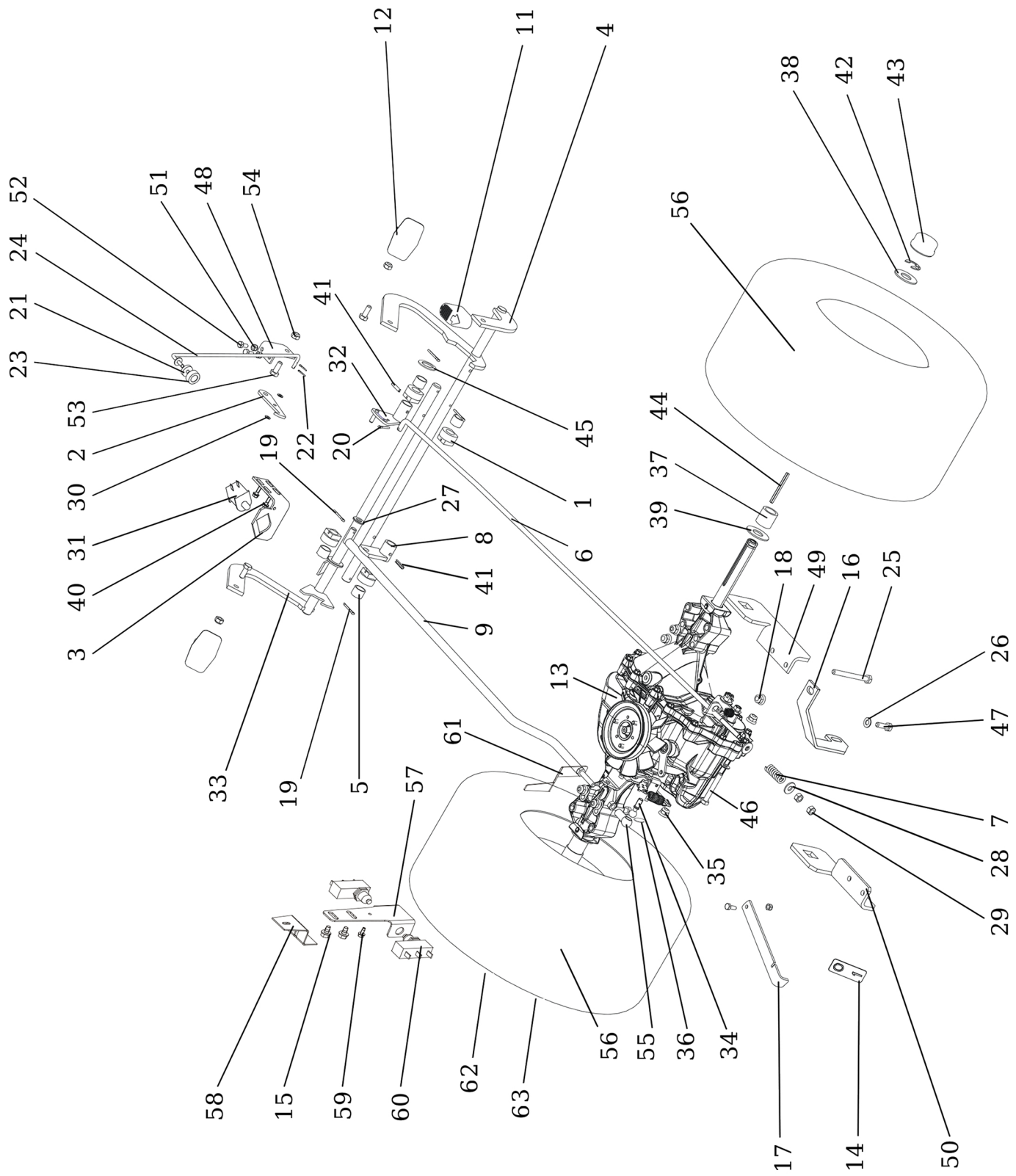




**TONDEUSE AUTOPORTEE ROQUES & LECŒUR RL9107 2019**  
 (MOTEUR LONCIN LC1P92F 16 HP - OHV)

RESERVOIR

N°	REFERENCES	DESIGNATIONS	Qté
1	N232130021	RESERVOIR A ESSENCE RL9107	1
2	N321841017	BOUCHON RESERVOIR ESSENCE RL9107	1
3	N000532058	CLIP DE TUYAU ESSENCE RL9107	2
4	S532199202263	TUYAU ESSENCE RL 9107	1



**TONDEUSE AUTOPORTEE ROQUES & LECŒUR RL9107 2019**

(MOTEUR LONCIN LC1P92F 16 HP - OHV)

## TRANSMISSION &amp; FREIN

N°	REFERENCES	DESIGNATIONS	Qté
1	N722643023	DOUILLE D'AXE DE PEDALE RL9107	4
2	S532037322233	CROCHET DE FREIN DE PARKING RL9107	1
3	S532113402293	SUPPORT DE CONTACTEUR DE FREIN RL9107	1
4	S532980442613	COMMANDE D'AVANCEMENT RL9107	1
5	S532095212883	ENTRETOISE D'AXE DE PEDALE RL9107	4
6	N532151184	TRINGLE DE FREIN RL9107	1
7	N315231171	RESSORT DE TRINGLE DE FREIN RL9107	1
8	S532980364823	BRAS DE COMMANDE RL9107	1
9	S532980422563	TRINGLE D'AVANCEMENT RL9107	1
11	N273151013	COUVRE PEDALE MARCHE ARRIERE RL9107	1
12	N532151568	COUVRE PEDALE MARCHE AVANT + FREIN RL9107	2
13	N532991065	TRANSMISSION HYDRO-GEAR T2-C RL9107	1
14	N283292192	ETIQUETTE DEBRAYAGE DE BOITE RL9107	1
15	N309578544	VIS M5X12 DE CONTACTEUR RL9107	2
16	S532113422113	SUPPORT DROIT DE BOITE RL9107	1
17	S532080403183	LEVIER BY-PASS RL9107	1
18	N532150290	ECROU FREIN M8 DIN 6926 8 Zinc RL9107	6
19	N311338517	GOUPILLE BETA 3.2x25 RL9107	4
20	N311338516	GOUPILLE BETA 3.2x20 RL9107	1
21	N273192027	RONDELLE DE FREIN DE PARKING RL9107	1
22	N311338513	GOUPILLE 1.6x12 TIGE FREIN PARKING RL9107	2
23	N532150993	BOUTON NOIR DE FREIN DE PARKING RL9107	1
24	N532151186	TRINGLE DE FREIN DE PARKING RL9107	1
25	N309501571	VIS M8X80 DE SUPPORT BOITE RL9107	4
26	N311210503	RONDELLE 8.4 RL9107	6
27	N311210504	RONDELLE 10.5 D'AXE DE PEDALE RL9107	1
28	N311212517	RONDELLE 9 Zinc RL9107	2
29	N311120520	ECROU M8 DE TRINGLE DE FREIN RL9107	2
30	N311210501	RONDELLE 5.3 DE CROCHET RL9107	2
31	N000532079	CONTACTEUR DE FREIN RL9107	1
32	S532980365393	SUPPORT DE TRINGLE DE FREIN RL9107	1
33	S532980442583	PEDALE DE FREIN RL9107	1
34	N442073017	ROTULE MALE 13 AVANCEMENT RL9107	1
35	N311129520	ECROU M8 DIN 6923 8 Zinc RL9107	1
36	N442073018	U DE BLOCAGE 13 RL9107	1
37	S532195203773	ENTRETOISE ARBRE DE TRANSMISSION RL9107	2
38	S532092208363	RONDELLE RL9107	4
39	S532092208153	RONDELLE RL9107	10
40	N309578545	VIS M6X10 DE SUPPORT CONTACTEUR RL9107	2
41	N315238037	GOUPILLE MECANINDUS 5X22 RL9107	2
42	N311732023	CIRCLIPS E-75 3/4 DE ROUE ARRIERE RL9107	2
43	N532150915	CAPUCHON DE ROUE ARRIERE RL9107	2
44	N311726099	CLAVETTE DE ROUE ARRIERE RL9107	2
45	N311210507	RONDELLE 17 RL9107	2
46	N309503556	VIS M5x35 DE BOITE RL9107	1
47	N309503512	VIS M8X25 DE SUPPORT RL9107	1
48	S532113408283	SUPPORT DE TIGE DE FREIN PARKING RL9107	1
49	S532113408303	SUPPORT DROIT RL9107	1
50	S532113408293	SUPPORT GAUCHE RL9107	1

**TONDEUSE AUTOPORTEE ROQUES & LECŒUR RL9107 2019**

(MOTEUR LONCIN LC1P92F 16 HP - OHV)

## TRANSMISSION &amp; FREIN

N°	REFERENCES	DESIGNATIONS	Qté
51	N311129513	ECROU FREIN M6 RL9107	3
52	N309503508	VIS M6X16 RL9107	3
53	N309503518	VIS M8X20 RL9107	3
54	N311129501	ECROU M8 RL9107	3
55	N442073016	ROTULE FEMELLE 13 AVANCEMENT RL9107	1
56	N532940190	ROUE ARRIERE C. 18X8.50-8 RL9107	2
57	S532014402173	SUPPORT CONTACTEUR AVANCEMENT RL9107	1
58	S532014412013	CAPOT DE CONTACTEUR RL9107	1
59	N309578507	VIS M4X8 RL9107	1
60	N345359004	CONTACTEUR DE POINT MORT RL9107	2
61	S532097412053	RESSORT DE REINITIALISATION RL9107	1
62	N325111023	JANTE DE ROUE ARRIERE 7.00IX8H2 OTR RL9107	2
63	N274161035	PNEU DE ROUE ARRIERE 18X8.50-8 RL9107	2