



ROQUES et LECŒUR



A partir de 2019

**DÉBROUSSAILLEUSE
AUTOPORTÉE**

RL1092RL

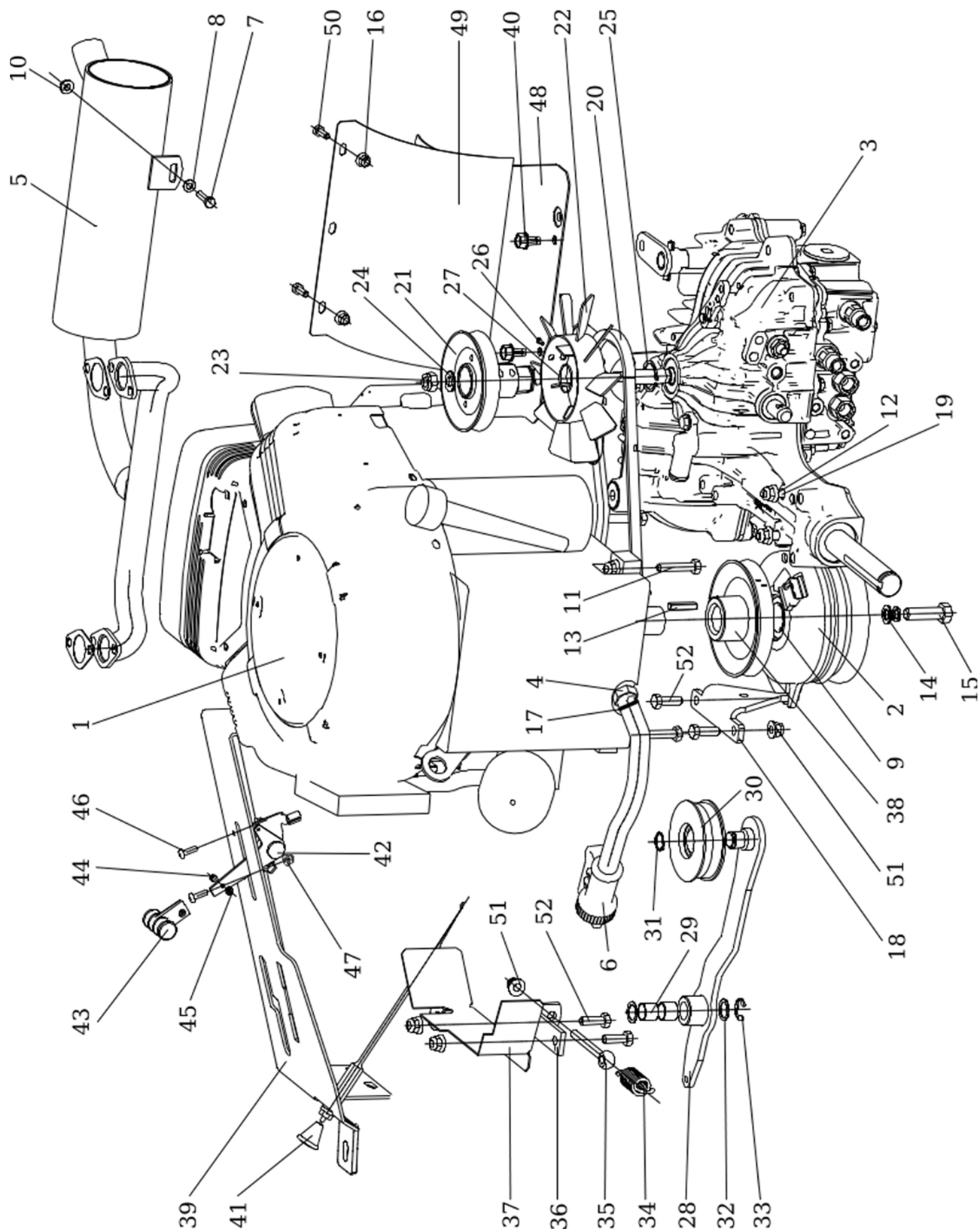
**Carter 92 cm
2 roues motrices**

**CODE : KSC2A-19-0001
CODE R&L : 4400040101**

Page 1 à 31

**MOTEUR LONCIN LC2P77F
22HP - OHV - V-TWIN**

SABRE FRANCE

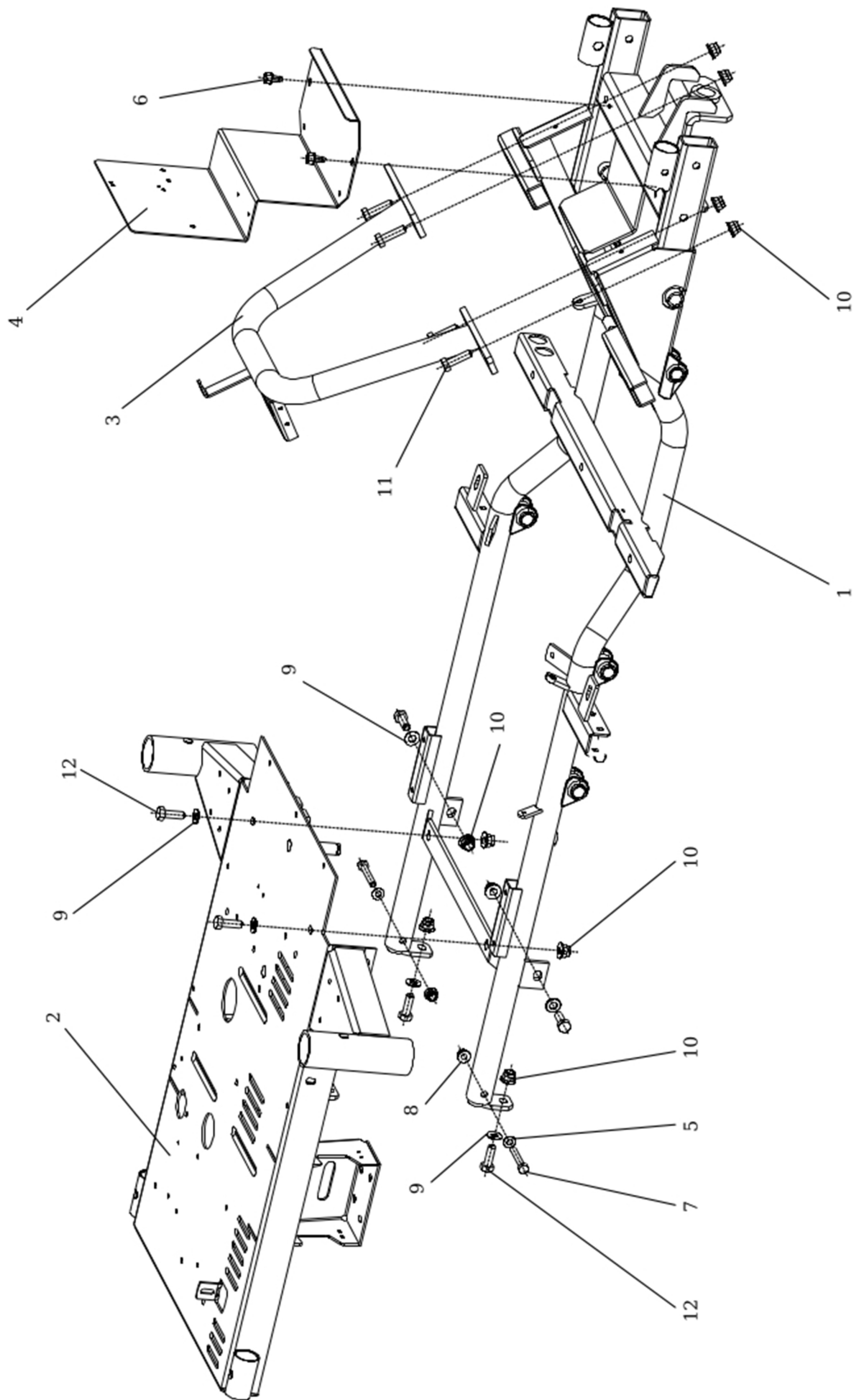


DEBROUSSAILLEUSE AUTOPORTEE ROQUES & LECŒUR RL1092RL 2019

(MOTEUR LONCIN LC2P77F 22 HP - OHV - BI-CYLINDRE)

MOTEUR

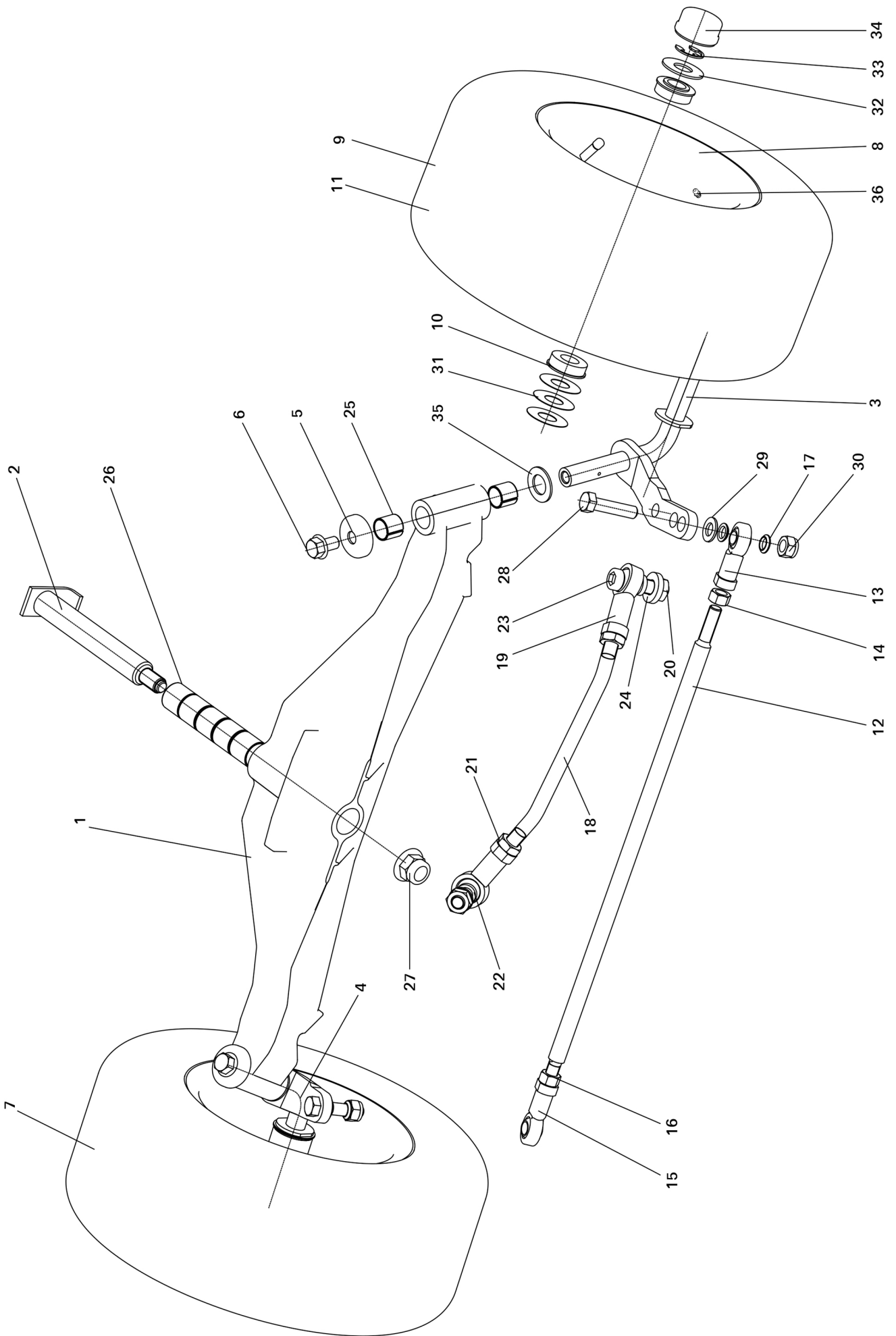
N°	REFERENCES	DESIGNATIONS	Qté
1	N482349031	MOTEUR LONCIN LC2P77F 22HP RL1092RL	1
2	N339242008	EMBAYAGE ELECTROMAGNETIQUE RL1092RL	1
3	N532991053	TRANSMISSION Tuff-Torq® K62 Q RL1092RL	1
4	N532151254	REDUCTEUR POUR TUYAU DE VIDANGE RL1092RL	1
5	S532927472013	POT D'ECHAPPEMENT MOTEUR LONCIN RL1092RL	1
6	N532151253	TUYAU DE VIDANGE AVEC EMBOUT RAPIDE RL1092RL	1
7	N309503551	VIS M6X25 DE POT RL1092RL	1
8	N311210502	RONDELLE 6.4 DE POT RL1092RL	1
9	S532092208583	ENTRETOISE D'EMBAYAGE RL1092RL	1
10	N311129517	ECROU M6 DE POT RL1092RL	1
11	N309503544	VIS M8X40 DE MOTEUR RL1092RL	4
12	N311210503	RONDELLE 8.4 DE TRANSMISSION RL1092RL	4
13	N311726101	CLAVETTE DE POULIE MOTEUR RL1092RL	1
14	N311219516	RONDELLE NL11 D'EMBAYAGE RL1092RL	1
15	N309579506	VIS 7/16 X 2 3/4 Unf Zinc D'EMBAYAGE RL1092RL	1
16	N311129525	ECROU M6 DE PROTEGE POT RL1092RL	2
17	N548241028	CLIP DE TUYAU DE VIDANGE RL1092RL	1
18	S532013409173	ARRET D'EMBAYAGE RL1092RL	1
19	N309501571	VIS M8X80 DE TRANSMISSION RL1092RL	4
20	N272731214	COURROIE DE TRANSMISSION 13X830 LP RL1092RL	1
21	S532933252873	POULIE DE TRANSMISSION RL1092RL	1
22	S532075412033	VENTILATEUR DE TRANSMISSION RL1092RL	1
23	N311129502	ECROU M10 DE POULIE DE TRANSMISSION RL1092RL	1
24	N311210504	RONDELLE 10.5 DE POULIE DE TRANSMISSION RL1092RL	1
25	N311733016	CIRCLIPS EXT.28 RL1092RL	1
26	N309503575	VIS M6X20 DE VENTILATEUR RL1092RL	2
27	N273111060	BAGUE 28X1.5 DE VENTILATEUR RL1092RL	1
28	S532913462123	LEVIER TENDEUR DE POULIE METALIQUE RL1092RL	1
29	N323721004	ENTRETOISE TEFLON DE LEVIER RL1092RL	2
30	N000532003	POULIE METALIQUE AVEC ROULEMENT RL1092RL	1
31	N311733007	CIRCLIPS EXT.17 DE POULIE RL1092RL	1
32	N311219496	RONDELLE 16X22X1 DE LEVIER RL1092RL	2
33	N311732009	CIRCLIPS E-12 DE LEVIER RL1092RL	1
34	N315231230	RESSORT DE LEVIER TENDEUR RL1092RL	1
35	N309599025	VIS SUPPORT RESSORT RL1092RL	1
36	S532113404613	SUPPORT DE VIS DE RESSORT RL1092RL	1
37	S532085427063	DEFLECTEUR D'ECHAPPEMENT RL1092RL	1
38	N532150439	POULIE MOTEUR RL1092RL	1
39	S532013422053	TABEAU DE COMMANDE RL1092RL	1
40	N309578520	VIS M8X16 RL1092RL	4
41	N443612017	CABLE DE STARTER RL1092RL	1
42	N443900103	LEVIER + CABLE DE GAZ RL1092RL	1
43	N443900138	EMBOUT DE LEVIER DE GAZ RL1092RL	1
44	N309231535	VIS M4X14 D'EMBOUT DE LEVIER RL1092RL	1
45	N311129514	ECROU M4 D'EMBOUT DE LEVIER RL1092RL	1
46	N309578532	VIS M5X16 DE LEVIER DE GAZ RL1092RL	2
47	N311129524	ECROU M5 DE LEVIER DE GAZ RL1092RL	2
48	S532085412033	DEFLECTEUR DE POT RL1092RL	1
49	S532085415653	DEFLECTEUR DE POT RL1092RL	1
50	N309503508	VIS M6X16 DE DEFLECTEUR RL1092RL	2
51	N532150290	ECROU M8 DIN 6926 8 Zinc RL1092RL	13
52	N309503512	VIS M8X25 RL1092RL	4



DEBROUSSAILLEUSE AUTOPORTEE ROQUES & LECŒUR RL1092RL 2019
(MOTEUR LONCIN LC2P77F 22 HP - OHV - BI-CYLINDRE)

CHÂSSIS

N°	REFERENCES	DESIGNATIONS	Qté
1	S532912472013	CHÂSSIS TUBULAIRE RL1092RL	1
2	S532927962163	SUPPORT MOTEUR ET TRANSMISSION RL1092RL	1
3	S532915462333	SUPPORT COLONNE DE DIRECTION RL1092RL	1
4	S532013422143	SUPPORT DE BATTERIE RL1092RL	1
5	N311210503	RONDELLE 8.4 DE CHÂSSIS RL1092RL	2
6	N309578520	VIS M8x16 DE SUPPORT BATTERIE RL1092RL	2
7	N309201519	VIS M8X55 DE CHÂSSIS RL1092RL	2
8	N532150290	ECROU M8 DIN 6926 8 Zinc RL1092RL	2
9	N311210504	RONDELLE 10.5 RL1092RL	6
10	N311129523	ECROU M10 DIN 6926 Zinc RL1092RL	10
11	N309503523	VIS M10X35 DE SUPPORT COLONNE RL1092RL	4
12	N309503510	VIS M10X30 RL1092RL	6

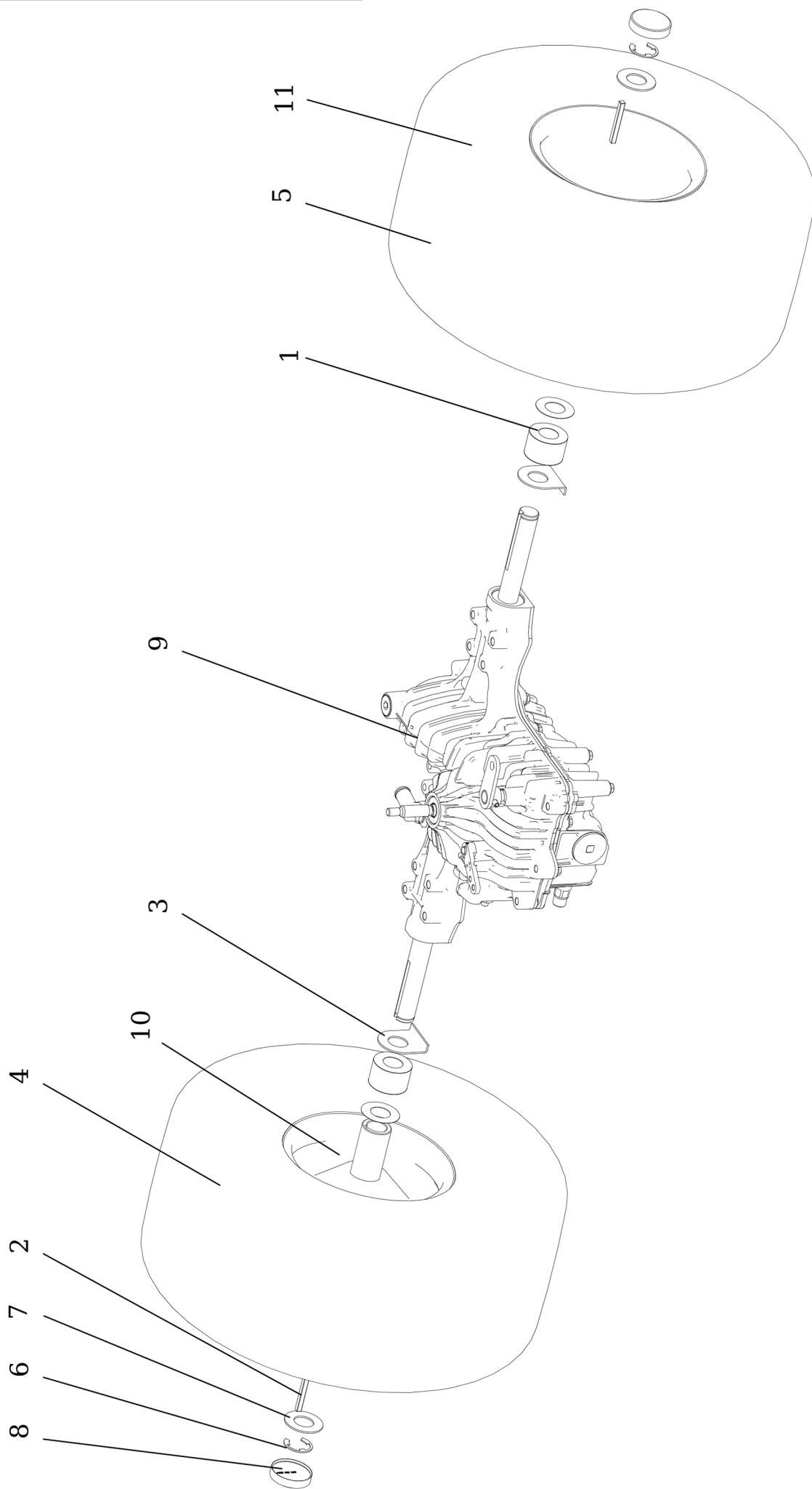


DEBROUSSAILLEUSE AUTOPORTEE ROQUES & LECŒUR RL1092RL 2019

(MOTEUR LONCIN LC2P77F 22 HP - OHV - BI-CYLINDRE)

ESSIEU AVANT

N°	REFERENCES	DESIGNATIONS	Qté
1	S532016542043	ESSIEU AVANT 4x2 RL1092RL	1
2	S532993122783	AXE D'ESSIEU AVANT RL1092RL	1
3	S532993462393	FUSEE AVANT DROITE RL1092RL	1
4	S532993462403	FUSEE AVANT GAUCHE RL1092RL	1
5	S532039472153	COUVERCLE DE FUSEE RL1092RL	2
6	N309578530	VIS M12X20 DE FUSEE RL1092RL	2
7	N532940173	ROUE AVANT GAUCHE C.16x6.50-8 RL1092RL	1
8	N325111024	JANTE DE ROUE AVANT 5.50AX8H2 RL1092RL	2
9	N274161016	PNEU AVANT 16X6.50-8 CROSS RL1092RL	2
10	N324196019	ROULEMENT 3/4 DE ROUE AVANT RL1092RL	4
11	N532940174	ROUE AVANT DROITEE C.16x6.50-8 RL1092RL	1
12	N532980147	TIGE DE CONNEXION DE FUSEE RL1092RL	1
13	N442073028	ROTULE DROITE PHS 12 CN RL1092RL	1
14	N311150503	CONTRE-ECROU DE ROTULE DROITE RL1092RL	1
15	N442073029	ROTULE GAUCHEE PHS 12 CN RL1092RL	1
16	N311150516	CONTRE-ECROU DE ROTULE GAUCHEE RL1092RL	1
17	S532095202033	ENTRETOISE DE ROTULE RL1092RL	4
18	S532080102033	BARRE D'ACCOUPEMENT RL1092RL	1
19	N442073031	ROTULE DE BARRE PHS 14 RL1092RL	2
20	N311129529	ECROU M14 DE VIS DE ROTULE RL1092RL	2
21	N311120542	CONTRE-ECROU M14 DE BARRE RL1092RL	2
22	N311219517	RONDELLE NL14 DE VIS DE ROTULE RL1092RL	2
23	S532190161013	VIS M14 DE ROTULE RL1092RL	2
24	S532095209013	ENTRETOISE DE ROTULE RL1092RL	2
25	N323721002	BAGUE DE PALIER RL1092RL	4
26	N323721015	DOUILLE D'AXE D'ESSIEU AVANT RL1092RL	5
27	N311129527	ECROU M16 D'AXE D'ESSIEU RL1092RL	1
28	N309543523	VIS DE ROTULE DE TIGE RL1092RL	2
29	N311210505	RONDELLE 13 DE ROTULE RL1092RL	2
30	N311129505	ECROU M12 DE ROTULE RL1092RL	2
31	S532092208153	RONDELLE DE FUSEE COTE ROUE RL1092RL	6
32	S532092208363	RONDELLE DE ROUE RL1092RL	2
33	N311732023	CLIPS E-75 3/4 DE ROUE RL1092RL	2
34	N532150915	CAPUCHON DE ROUE AVANT RL1092RL	2
35	S532092207953	RONDELLE DE FUSEE RL1092RL	2
36	N425111004	GRAISSEUR MK 6x1 RL1092RL	2

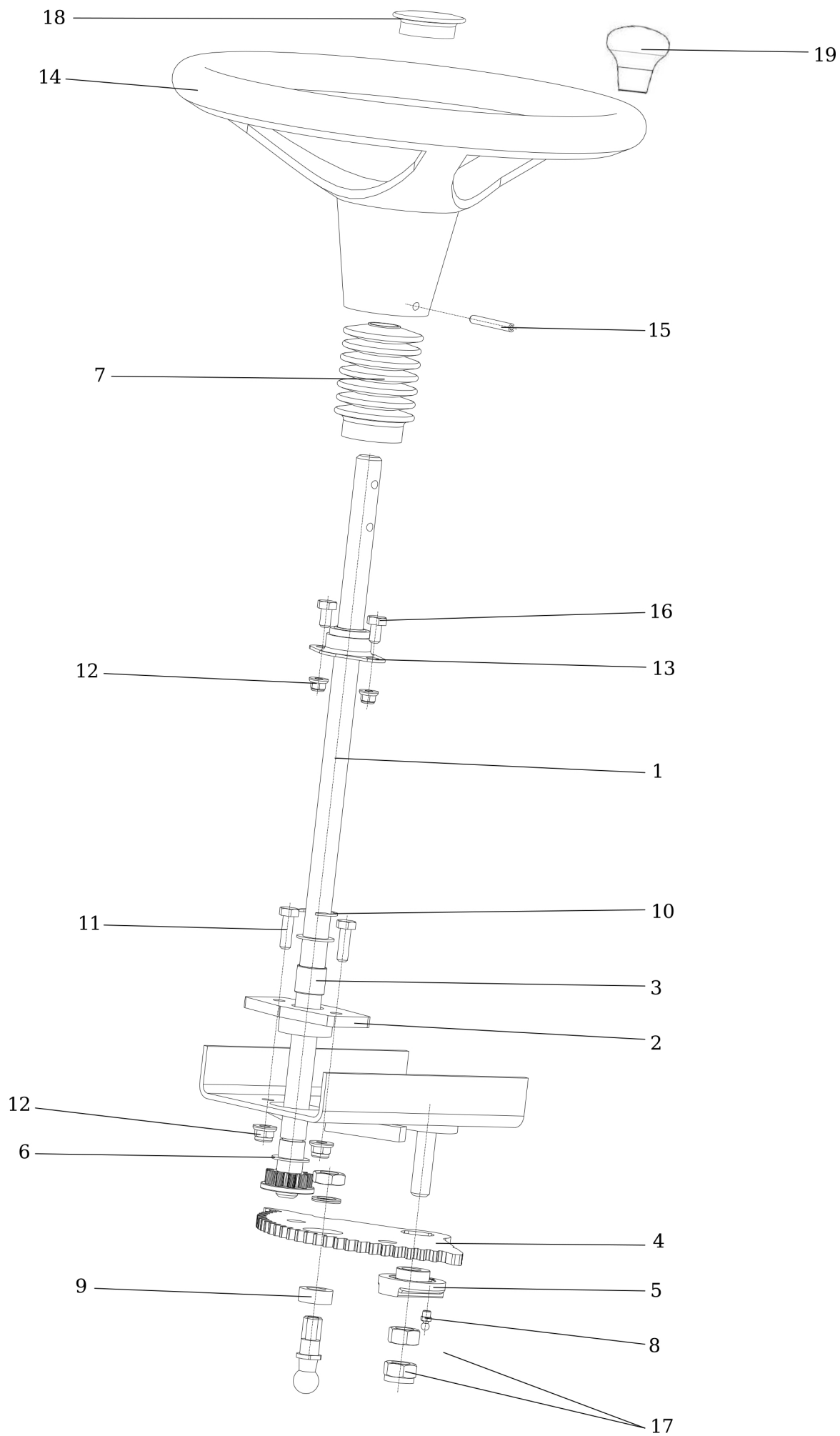


DEBROUSSAILLEUSE AUTOPORTEE ROQUES & LECŒUR RL1092RL 2019

(MOTEUR LONCIN LC2P77F 22 HP - OHV - BI-CYLINDRE)

ESSIEU ARRIERE

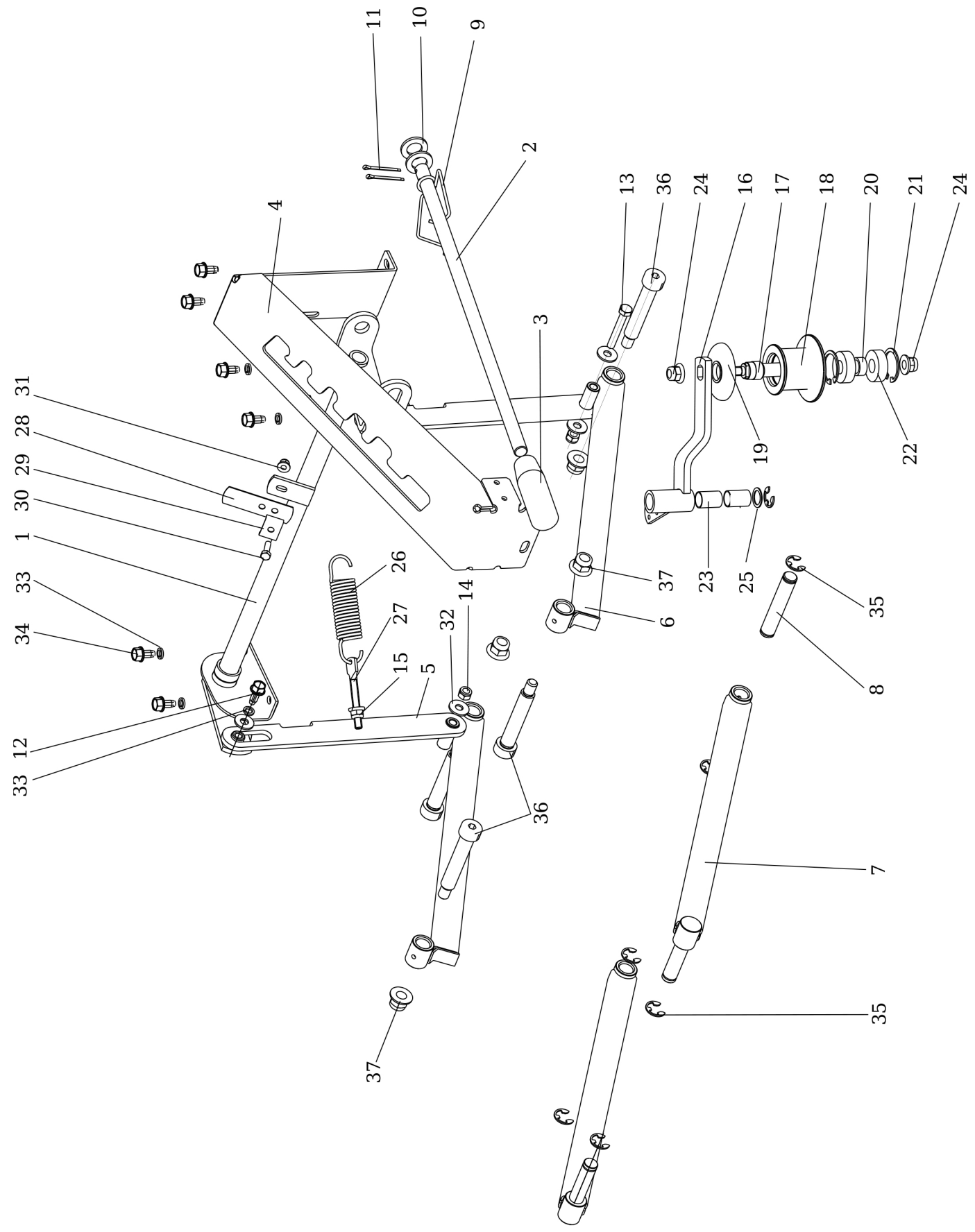
N°	REFERENCES	DESIGNATIONS	Qté
1	S532195203703	ENTRETOISE DE ROUE ARRIERE RL1092RL	2
2	S532092312243	CLAVETTE DE ROUE ARRIERE RL1092RL	2
3	S532092208553	RONDELLE SPECIALE COTE TRANSMISSION RL1092RL	2
4	N532940176	ROUE ARRIERE DROITE C. 20x10.00-8 RL1092RL	1
5	N532940175	ROUE ARRIERE GAUCHE C. 20x10.00-8 RL1092RL	1
6	N311732024	CIRCLIPS SE-98 1 DE ROUE RL1092RL	2
7	S532092208083	RONDELLE DE ROUE ARRIERE RL1092RL	4
8	N532151655	CAPUCHON DE ROUE ARRIERE 49x25 RL1092RL	2
9	N532991053	TRANSMISSION TUFF TORQ® K62 Q RL1092RL	1
10	N325111028	JANTE DE ROUE ARRIERE 7.00IX8H2 RL1092RL	2
11	N274161015	PNEU DE ROUE ARRIERE 20X10.00-8 CROSS RL1092RL	2



DEBROUSSAILLEUSE AUTOPORTEE ROQUES & LECŒUR RL1092RL 2019
(MOTEUR LONCIN LC2P77F 22 HP - OHV - BI-CYLINDRE)

DIRECTION

N°	REFERENCES	DESIGNATIONS	Qté
1	S532938252013	AXE ET PIGNON DE DIRECTION RL1092RL	1
2	S532038523863	ROULEMENT DE DIRECTION RL1092RL	1
3	N323721002	BAGUE DE PALIER DE DIRECTION RL1092RL	1
4	S532033322013	CREMAILLIERE DE DIRECTION RL1092RL	1
5	S532080272053	EXCENTRIQUE DE DIRECTION RL1092RL	1
6	S532092207583	RONDELLE D'AXE DE DIRECTION RL1092RL	2
7	S532096263753	SOUFFLET DE DIRECTION RL1092RL	1
8	N425111004	GRAISSEUR MK 6x1 RL1092RL	1
9	S532080202883	ENTRETOISE DE ROTULE RL1092RL	1
10	N311732008	CIRCLIPS 15 D'AXE RL1092RL	1
11	N309503512	VIS M8X25 DE ROULEMENT RL1092RL	2
12	N532150290	ECROU M8 DIN 6926 8 Zinc RL1092RL	4
13	N000324001	ROULEMENT SPHERIQUE DE DIRECTION RL1092RL	1
14	N443821008	VOLANT RL1092RL	1
15	N315238031	GOUPILLE MECANINDUS 6x45 RL1092RL	1
16	N309503517	VIS M8X16 DE ROULEMENT SPHERIQUE RL1092RL	2
17	N311129528	ECROU M14 D'EXCENTRIQUE RL1092RL	2
18	N532151106	CACHE DE VOLANT RL1092RL	1
19	N443821010	POMMEAU DE VOLANT RL1092RL	1

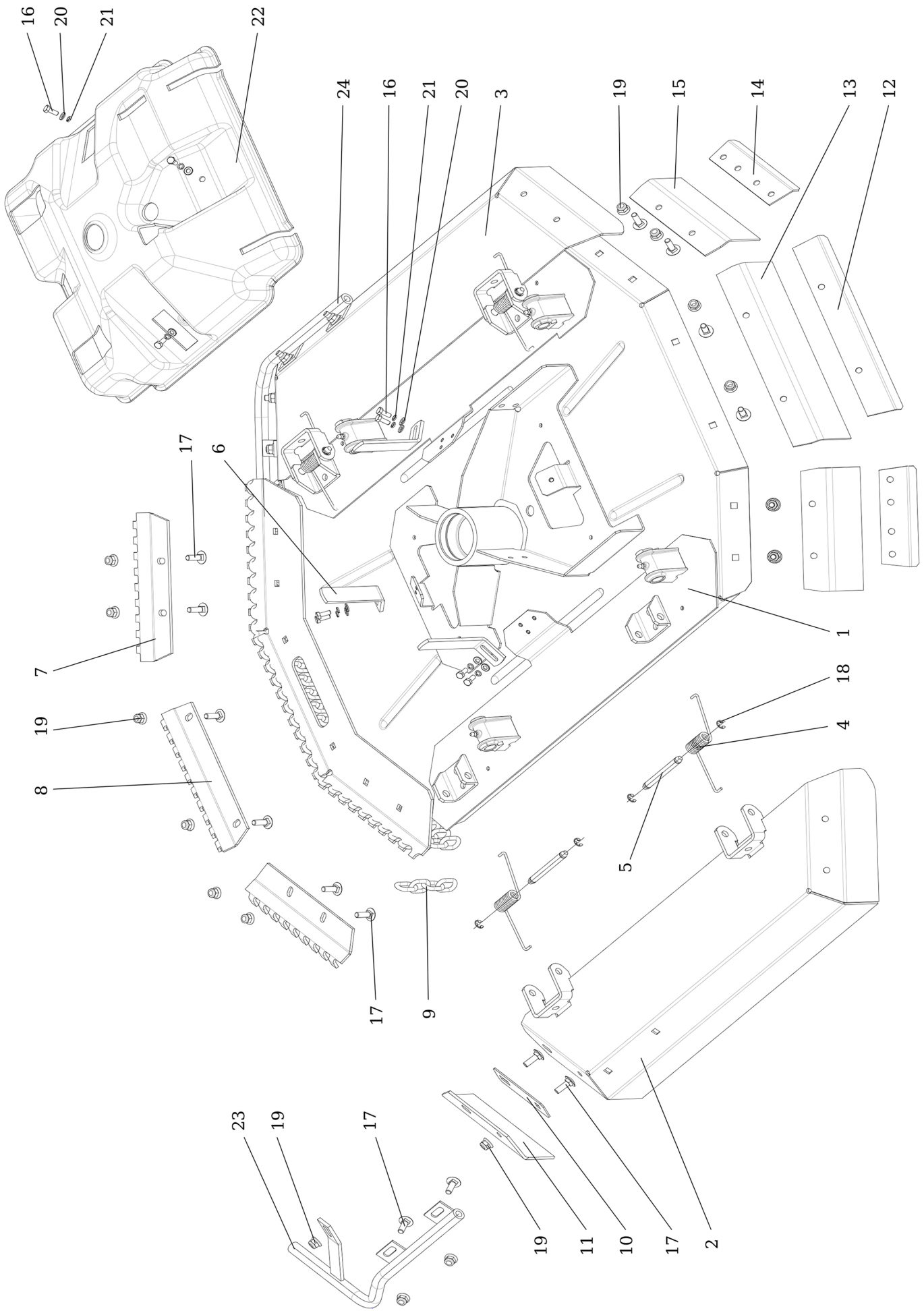


DEBROUSSAILLEUSE AUTOPORTEE ROQUES & LECŒUR RL1092RL 2019

(MOTEUR LONCIN LC2P77F 22 HP - OHV - BI-CYLINDRE)

SYSTEME DE RELEVAGE

N°	REFERENCES	DESIGNATIONS	Qté
1	S532980702173	AXE COMMANDE DE RELEVAGE RL1092RL	1
2	S532080112443	LEVIER DE REGLAGE DE HAUTEUR RL1092RL	1
3	N532150425	POIGNEE NOIRE DE LEVIER RL1092RL	1
4	S532013422063	GRILLE DE SELECTION DE HAUTEUR RL1092RL	1
5	S532080312313	BRAS DE LEVAGE RL1092RL	2
6	S532980365383	BRAS DE LEVAGE ARRIERE RL1092RL	2
7	S532980365233	BRAS DE LEVAGE AVANT DROIT RL1092RL	2
8	S532193103673	AXE DE BRAS DE LEVAGE RL1092RL	2
9	N315231222	RESSORT DE LEVIER DE REGLAGE RL1092RL	1
10	N311210511	RONDELLE 15 DE LEVIER RL1092RL	2
11	N311338524	GOUPILLE 3.2x36 DE LEVIER RL1092RL	2
12	N309578009	VIS M8x20 DE BRAS DE LEVAGE RL1092RL	2
13	N309201519	VIS M8X55 DE BRAS DE LEVAGE RL1092RL	2
14	N311129501	ECROU M8 DE BRAS DE LEVAGE RL1092RL	2
15	N532150290	ECROU M8 DE VIS DE RESSORT RL1092RL	1
16	S532913463193	SUPPORT DE POULIE RL1092RL	1
17	S532038128423	AXE DE POULIE TENDEUR RL1092RL	1
18	S532033232383	POULIE DE TENSION RL1092RL	1
19	N321841075	COUVERCLE DE POULIE DE TENSION RL1092RL	1
20	S532195203393	ENTRETOISE DE POULIE RL1092RL	1
21	N311733075	CIRCLIPS INT. 35 RL1092RL	2
22	N324162097	ROULEMENT 6202 VV C3 DE POULIE RL1092RL	2
23	N323721006	DOUILLE EN TEFLON RL1092RL	2
24	N311129523	ECROU M10 D'AXE DE POULIE RL1092RL	2
25	N311219496	RONDELLE 16X22X1 DE SUPPORT RL1092RL	2
26	N315231228	RESSORT DE RAPPEL RL1092RL	1
27	N309599025	VIS DE RESSORT RL1092RL	1
28	S532097302223	LAMELLE RESSORT DE CONTACTEUR RL1092RL	1
29	S532092412463	PLAQUE DE RETENUE RL1092RL	1
30	N309503548	VIS M6X20 DE LAMELLE RL1092RL	1
31	N311129525	ECROU M6 DE LAMELLE RL1092RL	1
32	N311212517	RONDELLE 9 Zinc DE BRAS RL1092RL	2
33	N311214502	RONDELLE 8 RL1092RL	6
34	N309578520	VIS M8x16 DIN 7500 D RL1092RL	6
35	N311732009	CIRCLIPS E-12 RL1092RL	7
36	N309578491	VIS pr.16/M12-80 DE BRAS RL1092RL	4
37	N311129526	ECROU M12 DE VIS DE BRAS RL1092RL	4

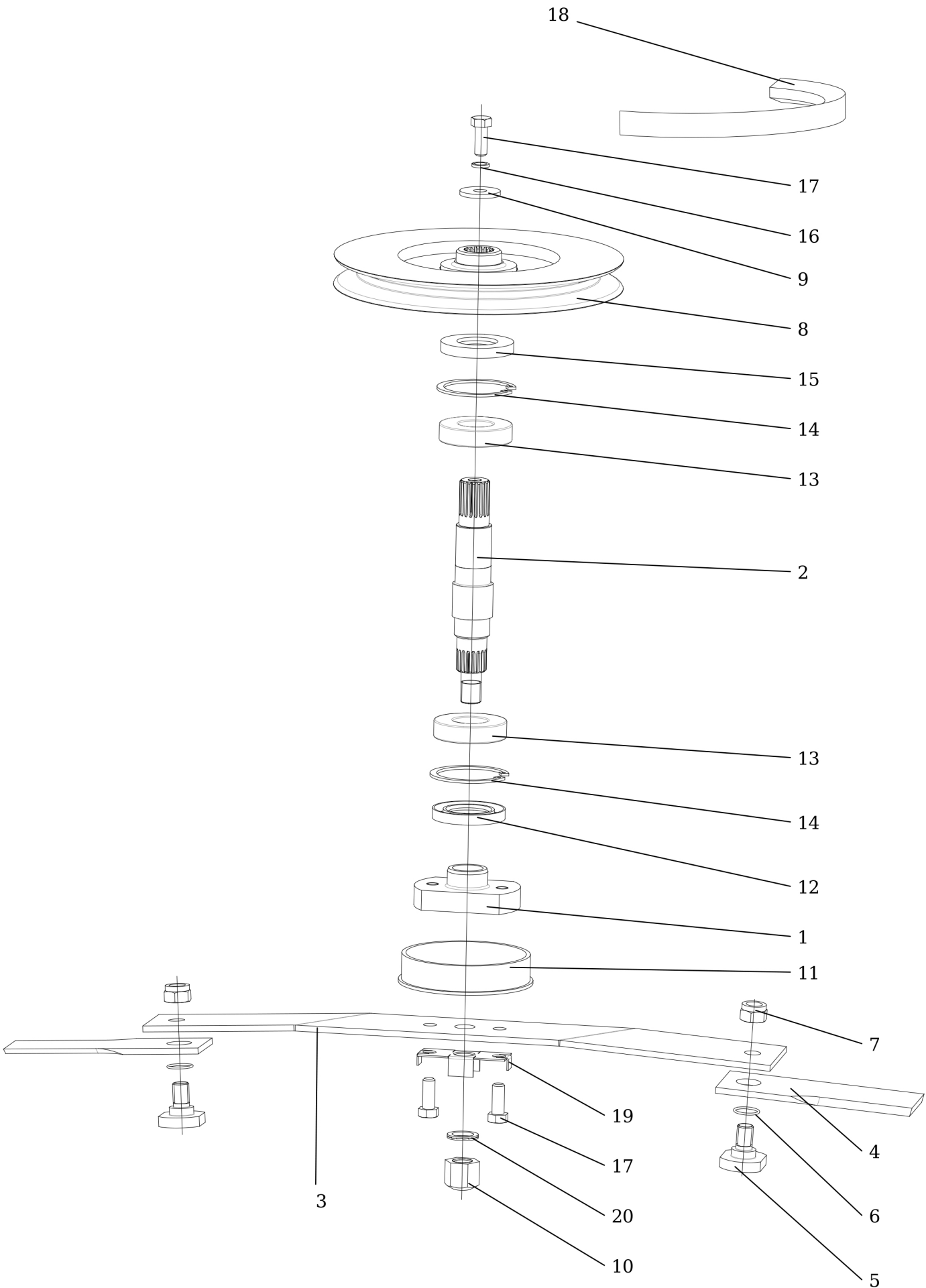


DEBROUSSAILLEUSE AUTOPORTEE ROQUES & LECŒUR RL1092RL 2019

(MOTEUR LONCIN LC2P77F 22 HP - OHV - BI-CYLINDRE)

PLATEAU DE COUPE

N°	REFERENCES	DESIGNATIONS	Qté
1	S532950472303	PLATEAU DE COUPE NU 92 CM RL1092RL	1
2	S532985423883	COUVERCLE GAUCHE C. RL1092RL	1
3	S532985423893	COUVERCLE DROIT C. RL1092RL	1
4	N315231221	RESSORT DE COUVERCLE RL1092RL	4
5	S532093117613	AXE DE RESSORT DE COUVERCLE RL1092RL	4
6	S532014409283	LIMITEUR DE COURSE RL1092RL	3
7	S532113415743	SUPPORT LATERAL DE CHAINE RL1092RL	2
8	S532113415733	SUPPORT FRONTAL DE CHAINE RL1092RL	1
9	N318112030	CHAINE A6/4 . 9-8558-200 RL1092RL	27
10	S532113408393	ENTRETOISE DE RENFORT AVANT RL1092RL	2
11	N273192050	RENFORT AVANT DE COUVERCLE RL1092RL	2
12	S532113408383	ENTRETOISE DE JUPE CENTRALE AR. RL1092RL	1
13	N273192051	JUPE CENTRALE ARRIERE RL1092RL	1
14	S532113408373	ENTRETOISE DE JUPE LATERALE AR. RL1092RL	2
15	N273192052	JUPE LATERALE ARRIERE RL1092RL	2
16	N309503508	VIS M6X16 RL1092RL	9
17	N309019508	VIS M8x25 Zinc RL1092RL	20
18	N311732002	CIRCLIPS E-7 D'AXE DE COUVERCLE RL1092RL	8
19	N532150290	ECROU M8 DIN 6926 8 Zinc RL1092RL	20
20	N311210502	RONDELLE 6.4 RL1092RL	9
21	N311214501	RONDELLE 6 RL1092RL	9
22	N532151226	CAPOT PLASTIQUE DE PROTECTION RL1092RL	1
23	S532913452093	TUBE DE PROTECTION GAUCHE RL1092RL	1
24	S532913452103	TUBE DE PROTECTION DROIT RL1092RL	1

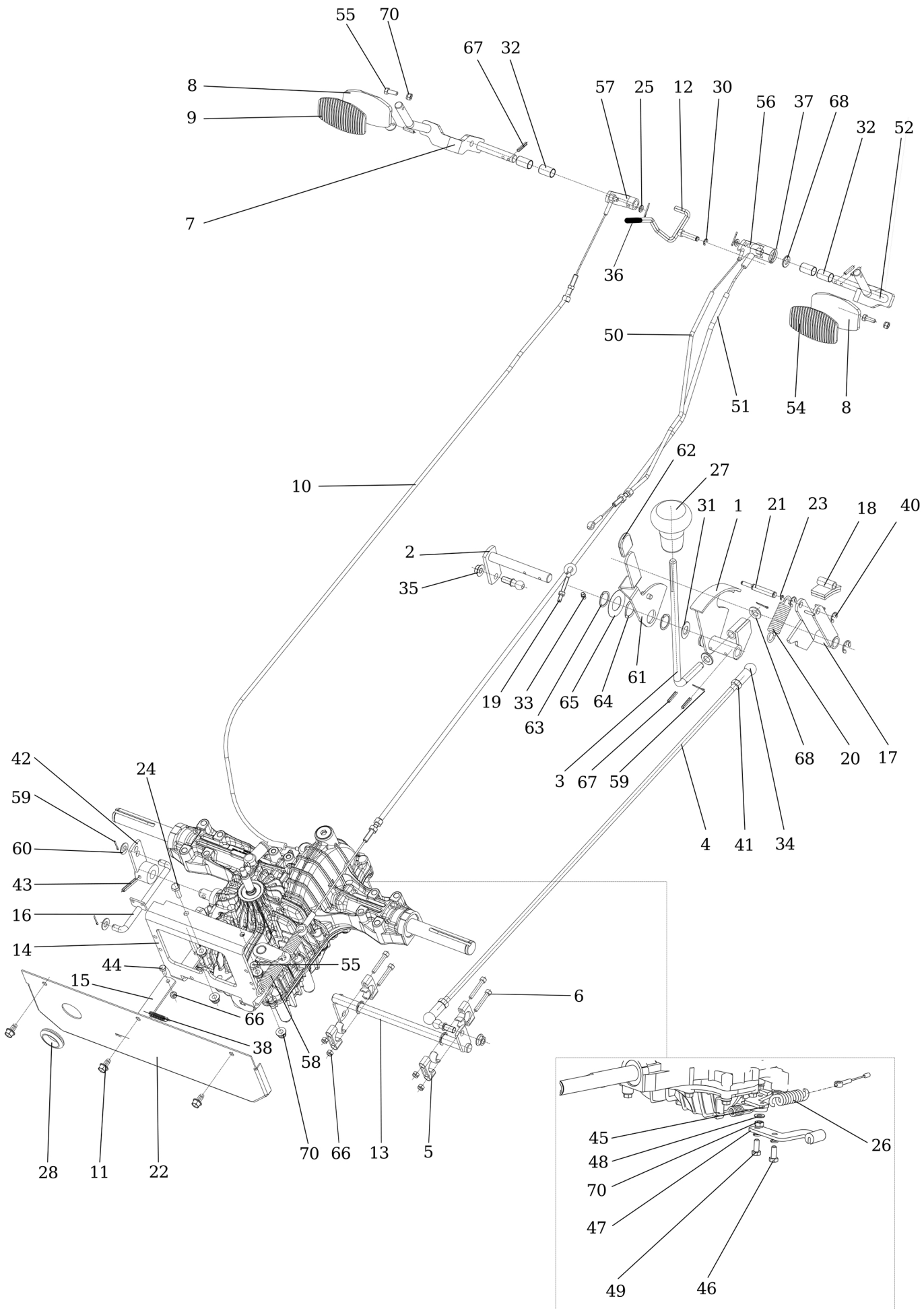


DEBROUSSAILLEUSE AUTOPORTEE ROQUES & LECŒUR RL1092RL 2019

(MOTEUR LONCIN LC2P77F 22 HP - OHV - BI-CYLINDRE)

PALIER & LAME

N°	REFERENCES	DESIGNATIONS	Qté
1	S532098212023	BRIDE DE SUPPORT DE COUTEAU RL1092RL	1
2	S532038152193	ARBRE DE PALIER RL1092RL	1
3	S532050412233	SUPPORT DE COUTEAU RL1092RL	1
4	S532950602033	JEU DE 2 COUTEAUX PIVOTANTS RL1092RL	1
5	S532090164643	VIS DE COUTEAU RL1092RL	2
6	N273111027	ANNEAU 22X2 DE COUTEAU RL1092RL	2
7	N311129503	ECROU M16 DE COUTEAU RL1092RL	2
8	S532033252033	POULIE D'ENTRAINEMENT DE LAME RL1092RL	1
9	S532092207873	RONDELLE SUPERIEURE DE POULIE RL1092RL	1
10	N532150440	ECROU SPECIAL D'AXE DE PALIER RL1092RL	1
11	S532939352023	PROTECTION DE BRIDE RL1092RL	1
12	N273521180	JOINT SPI 45x72x10 INF. D'AXE DE PALIER RL1092RL	1
13	N324162095	ROULEMENT 6207 2-RS DE PALIER RL1092RL	2
14	N311733093	CIRCLIPS INT. 72 DE PALIER RL1092RL	2
15	N273521179	JOINT SPI 35x72x10 SUP. D'AXE DE PALIER RL1092RL	1
16	N311214504	RONDELLE 12 DE POULIE RL1092RL	1
17	N309503503	VIS M12X30 DE POULIE ET SUPPORT RL1092RL	3
18	N272731213	COURROIE V. 17X1890 Li DE COUPE RL1092RL	1
19	S532092304123	PROTECTION DE VIS RL1092RL	1
20	N311219514	RONDELLE NL 20 Zinc D'AXE DE PALIER RL1092RL	2



DEBROUSSAILLEUSE AUTOPORTEE ROQUES & LECŒUR RL1092RL 2019

(MOTEUR LONCIN LC2P77F 22 HP - OHV - BI-CYLINDRE)

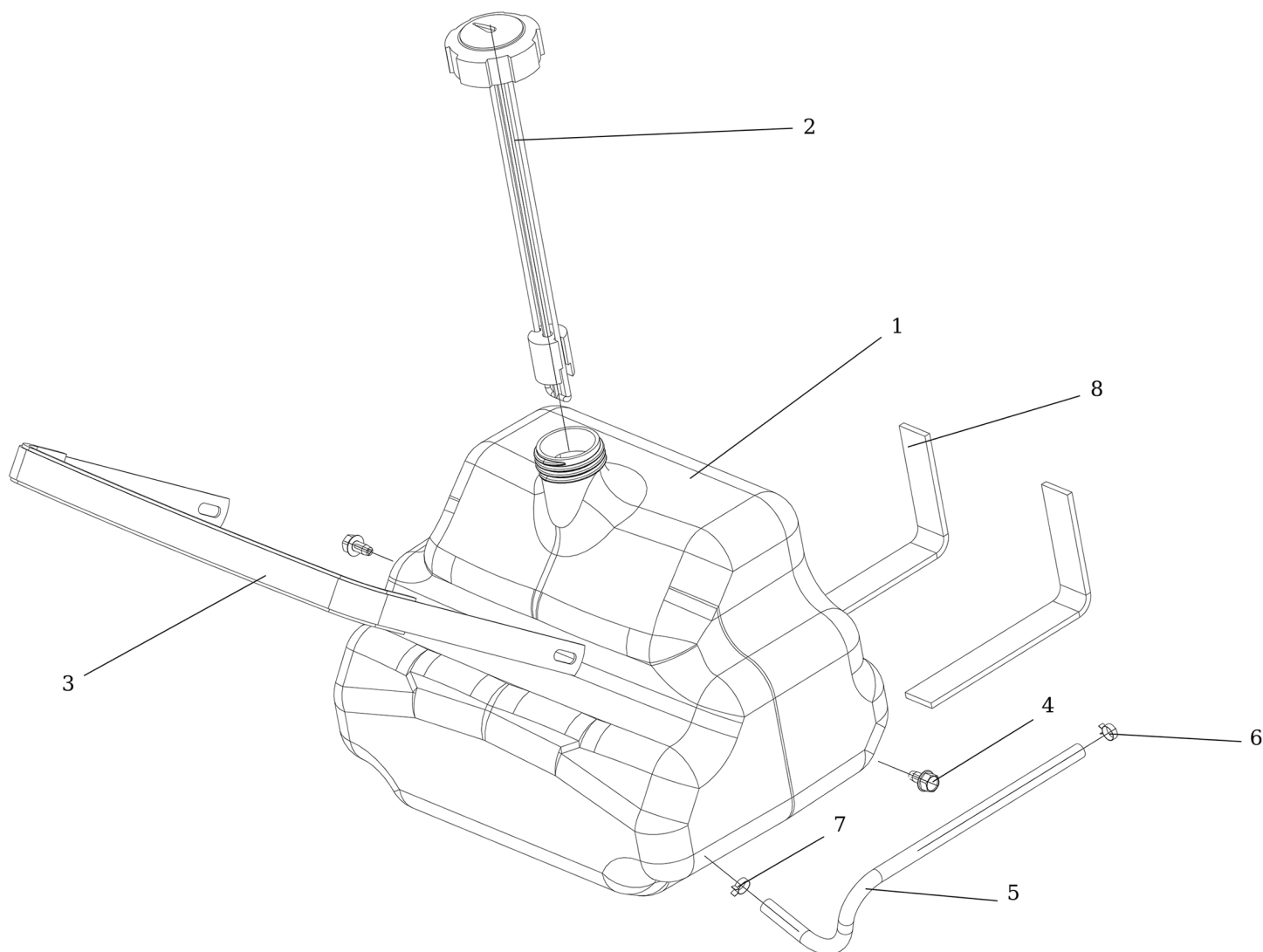
TRANSMISSION & COMMANDE

N°	REFERENCES	DESIGNATIONS	Qté
1	S532929462083	PIVOT D'AVANCEMENT RL1092RL	1
2	S532993362823	AXE DE PIVOT RL1092RL	1
3	S532080403003	LEVIER DE COMMANDE RL1092RL	1
4	N532151441	TRINGLE DE COMMANDE RL1092RL	1
5	N324196025	DOUILLE ET BRIDE DE LEVIER DE COMMANDE RL1092RL	2
6	N309543526	VIS M6x40 DE BRIDE RL1092RL	4
7	S532980462483	BRAS DE PEDALE GAUCHE DE FREIN RL1092RL	1
8	S532980462503	PLAQUE DE PEDALE DROITE ET GAUCHE RL1092RL	2
9	N273151001	CAOUTCHOUC DE PEDALE GAUCHE RL1092RL	1
10	N443900119	CABLE DE VERROUILLAGE DU DIFFERENTIEL RL1092RL	1
11	N309578520	VIS M8x16 DE PROTECTION ARRIERE RL1092RL	3
12	S532980463353	LEVIER DE VERROUILLAGE DE FREIN RL1092RL	1
13	S532929362073	BRAS DE COMMANDE RL1092RL	1
14	S532013412073	SUPPORT ARRIERE RL1092RL	1
15	S532080402913	LEVIER DE DEBRAYAGE RL1092RL	1
16	S532929362103	TRINGLE D'ACCOUPLLEMENT RL1092RL	1
17	S532929362203	MOYEU EXTERIEUR RL1092RL	1
18	S532917722013	GARNITURE DE FREIN RL1092RL	1
19	N309578514	VIS M6x50 A CŒIL RL1092RL	1
20	N315231230	RESSORT D'AVANCEMENT RL1092RL	2
21	S532193103723	AXE DE RESSORT RL1092RL	1
22	S532085422073	PROTECTION ARRIERE RL1092RL	1
23	N311732001	CIRCLIPS E-4 D'AXE DE RESSORT RL1092RL	1
24	N309503512	VIS M8X25 DE SUPPORT RL1092RL	2
25	N311210502	RONDELLE 6.4 DE BRAS DE PEDALE RL1092RL	2
26	N315231239	RESSORT DE CABLE D'AVANCEMENT RL1092RL	1
27	N532150341	POIGNEE NOIRE DE LEVIER RL1092RL	1
28	N273121037	BAGUE CAOUTCHOUC 38x32x3 RL1092RL	1
29	N442073015	ROTULE ANGLE DROIT RL1092RL	1
30	N311732007	CIRCLIPS E-6 DE LEVIER DE FREIN RL1092RL	1
31	N532151564	RONDELLE LEVIER CRUISE-CONTROL RL1092RL	1
32	N323721011	DOUILLE TEFLON D'AXEDE PEDALE RL1092RL	4
33	N425111004	GRAISSEUR MK 6x1 RL1092RL	1
34	N442073021	ROTULE 16 DIN 71802 C M10 RL1092RL	1
35	N311129516	ECROU M 10 DIN 6923 8 Zinc RL1092RL	2
36	N532150209	GAINAGE VINYL NOIR 8X40 DE LEVIER DE FREIN RL1092RL	1
37	N311338516	GOUPILLE BETA 3.2x20 RL1092RL	1
38	N315231224	RESSORT TZ 080.088.0312 Zinc RL1092RL	1
39	N311150506	ECROU M10 DE ROTULE RL1092RL	1
40	N311732002	CIRCLIPS E-7 DE SUPPORT FREIN RL1092RL	2
41	N311150514	ECROU M10 PAS A GAUCHE DE ROTULE RL1092RL	1
42	S532929462053	LEVIER DE COMMANDE RL1092RL	1
43	N315238049	GOUPILLE MECANINDUS 6X40 RL1092RL	1
44	N309503548	VIS M6X20 DE LEVIER RL1092RL	1
45	S532980365163	SUPPORT COMPLET DE FREIN RL1092RL	1
46	N309503512	VIS M8X25 DE LEVIER RL1092RL	1
47	S532913462813	LEVIER DE FREIN RL1092RL	1
48	N311214502	RONDELLE 8 DE LEVIER RL1092RL	2
49	N309578518	VIS M8X30 DE LEVIER RL1092RL	2
50	N443900152	CABLE DE CRUISE-CONTROL RL1092RL	1

DEBROUSSAILLEUSE AUTOPORTEE ROQUES & LECŒUR RL1092RL 2019
(MOTEUR LONCIN LC2P77F 22 HP - OHV - BI-CYLINDRE)

TRANSMISSION & COMMANDE

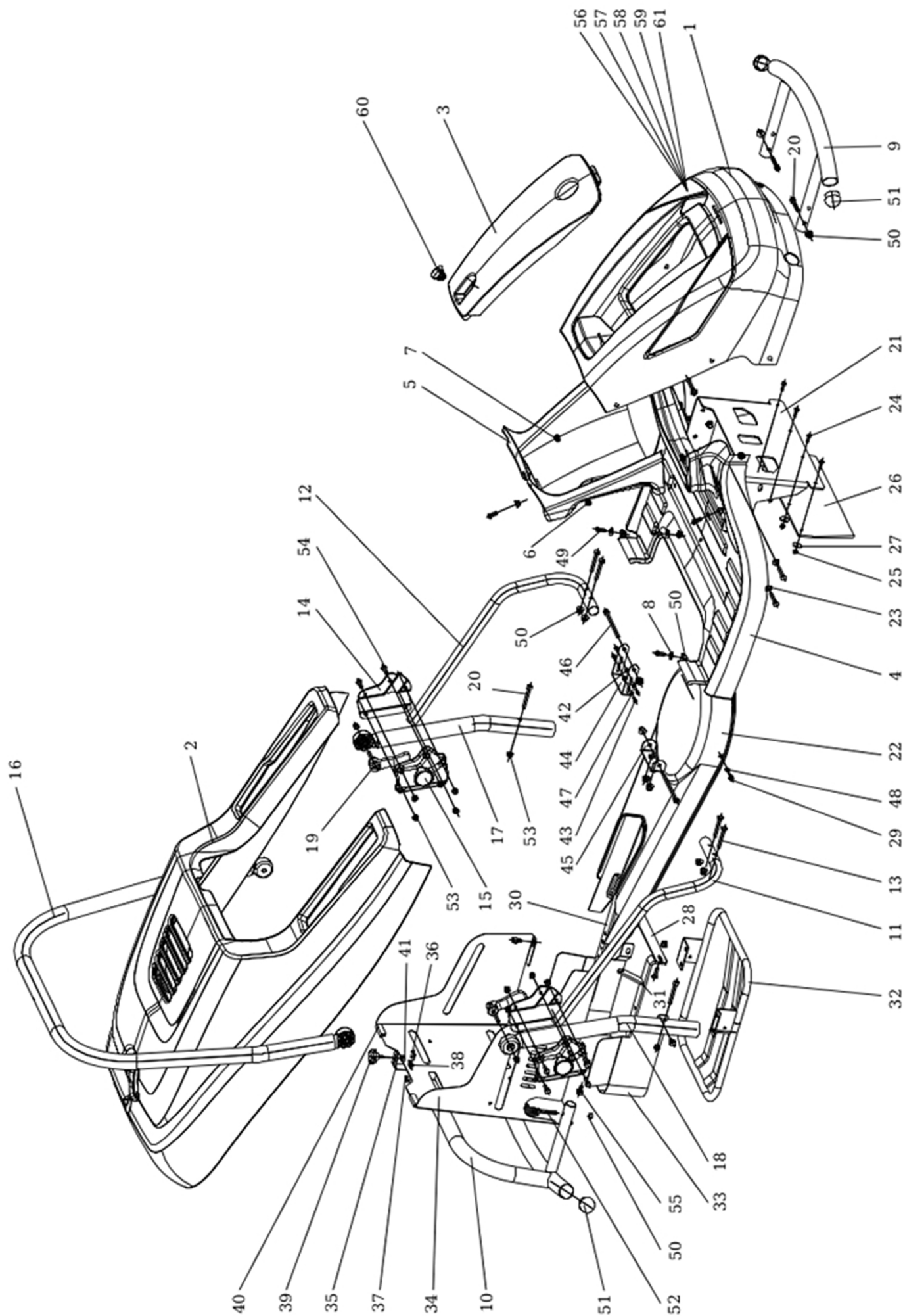
N°	REFERENCES	DESIGNATIONS	Qté
51	N443900121	CABLE DE FREIN RL1092RL	1
52	S532980462493	BRAS DE PEDALE DROIT D'AVANCEMENT RL1092RL	1
54	N273151001	CAOUTCHOUC DE PEDALE DROITE RL1092RL	1
55	N309201519	VIS M8X55 RL1092RL	5
56	S532980463333	SUPPORT DROIT DE CABLE RL1092RL	1
57	S532929362183	SUPPORT GAUCHE DE CABLE RL1092RL	1
58	N315231042	RESSORT DE RAPPEL TZ 1.6X14.4X56x20 RL1092RL	1
59	N311338501	GOUPILLE BETA 2X20 RL1092RL	8
60	N311210505	RONDELLE 13 DE TRINGLE RL1092RL	2
61	S532914322013	LEVIER DE CRUISE-CONTROL RL1092RL	1
62	N532151130	CAPUCHON VINYL ROUGE 25X5RX40 RL1092RL	1
63	N311733014	CIRCLIPS EXT. 25 RL1092RL	2
64	N311219522	RONDELLE RESSORT W 61520 RL1092RL	1
65	S532092208083	RONDELLE PLATE DE LEVIER RL1092RL	1
66	N311129513	ECROU M6 RL1092RL	6
67	N315238036	GOUPILLE MECANINDUS 5X25 RL1092RL	5
68	N311210504	RONDELLE 10.5 RL1092RL	3
69	N311732009	CIRCLIPS E-12 RL1092RL	3
70	N532150290	ECROU FREIN M8 DIN 6926 8 RL1092RL	7



DEBROUSSAILLEUSE AUTOPORTEE ROQUES & LECŒUR RL1092RL 2019 (MOTEUR LONCIN LC2P77F 22 HP - OHV - BI-CYLINDRE)

RESERVOIR CARBURANT

N°	REFERENCES	DESIGNATIONS	Qté
1	N232130029	RESERVOIR CARBURANT 15 LITRES RL1092RL	1
2	N532151566	BOUCHON AVEC JAUGE RL1092RL	1
3	S532013412123	SUPPORT FRONTAL DE RESERVOIR RL1092RL	1
4	N309578520	VIS M8X16 DE SUPPORT RL1092RL	2
5	S532986018023	TUYAU D'ALIMENTATION RL1092RL	1
6	N548241017	CLIPS DE TUYAU 8-12 Zinc RL1092RL	1
7	N000532058	CLIPS DE TUYAU SORTIE RESERVOIR RL1092RL	1



DEBROUSSAILLEUSE AUTOPORTEE ROQUES & LECŒUR RL1092RL 2019

(MOTEUR LONCIN LC2P77F 22 HP - OHV - BI-CYLINDRE)

CAPOT ET PROTECTION

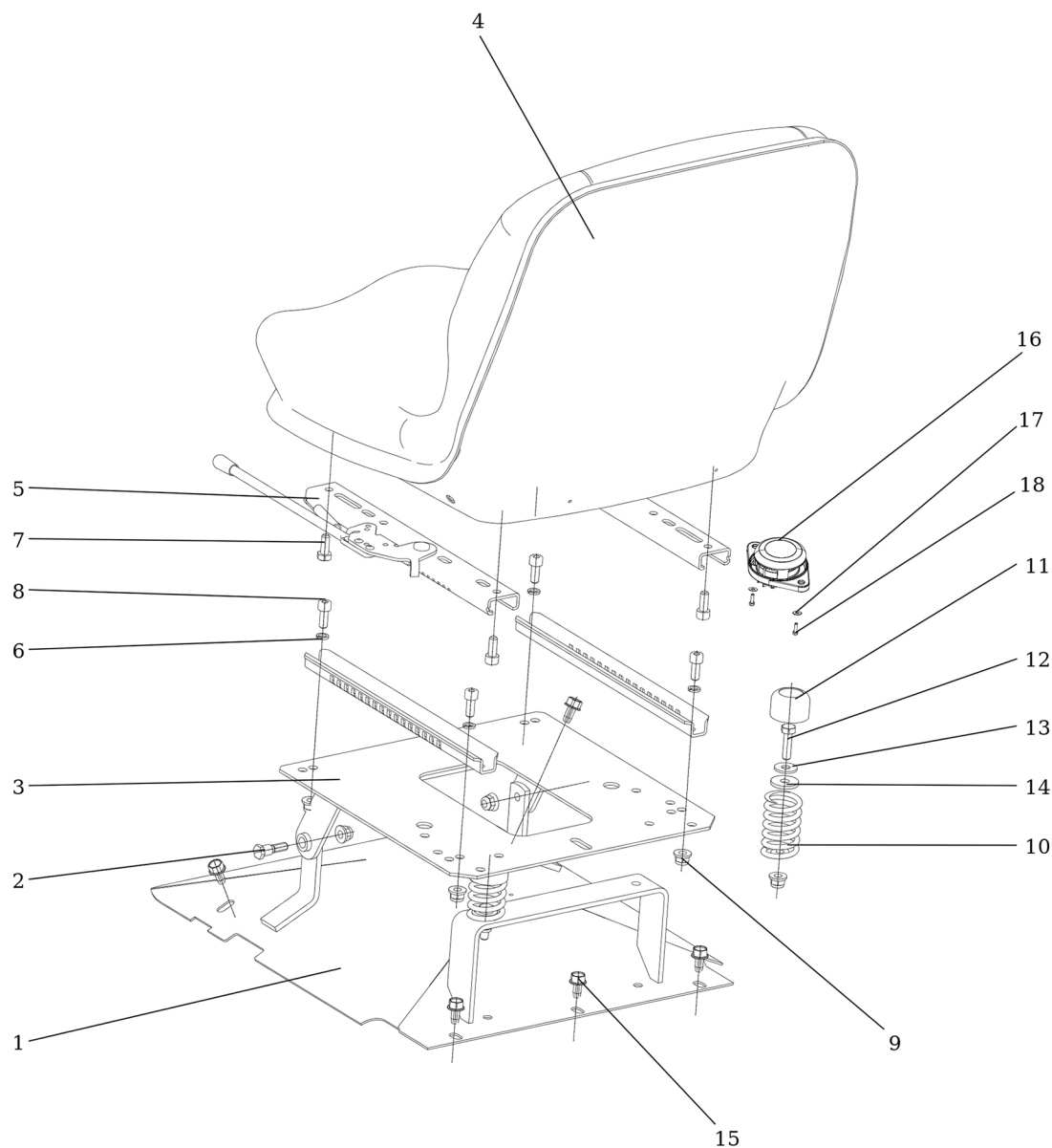
N°	REFERENCES	DESIGNATIONS	Qté
1	N532151666	CAPOT AVANT JAUNE RL1092RL	1
2	N532151667	CAPOT MOTEUR JAUNE RL1092RL	1
3	N532151668	COUVERCLE JAUNE DE BATTERIE RL1092RL	1
4	N532151113	CARTER REPOSE PIEDS NOIR RL1092RL	1
5	N532151461	CAPOT NOIR TABLEAU DE BORD RL1092RL	1
6	N532150903	SIEGE D'AXE DE VERROUILLAGE RL1092RL	10
7	N532150904	AXE DE VERROUILLAGE RL1092RL	10
8	N311210504	RONDELLE 10.5 RL1092RL	5
9	S532918462053	PARE-CHOC FRONTAL NOIR RL1092RL	1
10	S532918462063	PARE-CHOC ARRIERE NOIR RL1092RL	1
11	S532013422173	PROTECTION LATERALE NOIRE DROITE RL1092RL	1
12	S532013422183	PROTECTION LATERALE NOIRE GAUCHEE RL1092RL	1
13	N309201519	VIS M8X55 DE PROTECTION LATERALE RL1092RL	4
14	N532151104	COLLIER DROIT DE PROTECTION LATERALE RL1092RL	2
15	N532151105	COLLIER GAUCHE DE PROTECTION LATERALE RL1092RL	2
16	S532985422173	ARCEAU DE PROTECTION NOIR RL1092RL	1
17	S532985422183	TUBE INFERIEUR DROIT NOIR D'ARCEAU RL1092RL	1
18	S532985422193	TUBE INFERIEUR GAUCHE NOIR D'ARCEAU RL1092RL	1
19	N532151102	LEVIER DE SERRAGE RAPIDE D'ARCEAU RL1092RL	2
20	N309543010	VIS M8X55 RL1092RL	6
21	S532085412053	TOLE NOIRE AVANT DE CHASSIS RL1092RL	1
22	N532151447	CAPOT PROTEGE COURROIE RL1092RL	1
23	N311210503	RONDELLE 8.4 RL1092RL	4
24	N309503548	VIS M6X20 DE TOLE AVANT RL1092RL	4
25	N311129513	ECROU FREIN M6 DE TOLE AVANT RL1092RL	4
26	N273192019	TOLE NOIRE AVANT RL1092RL	1
27	N311212520	RONDELLE 6.6 DE TOLE AVANT RL1092RL	4
28	S532913362023	SUPPORT DE CAPOT RL1092RL	1
29	N309578517	VIS M6X16 DE PROTEGE COURROIE RL1092RL	2
30	S532092402553	PATTE SUPPORT PROTECTION RL1092RL	1
31	S532992462023	PATTE SUPPORT PROTECTION RL1092RL	1
32	S532913462033	PROTECTION DE CHASSIS RL1092RL	1
33	S532085412063	DEFLECTEUR ARRIERE RL1092RL	1
34	S532085412043	TOLE NOIRE ARRIERE DE CHASSIS RL1092RL	1
35	S532113408033	SUPPORT DE MOLETTE RL1092RL	1
36	N309203518	VIS M4X16 DE SUPPORT MOLETTE RL1092RL	2
37	N311129514	ECROU M4 DE SUPPORT MOLETTE RL1092RL	2
38	N311210506	RONDELLE 4.3 DE SUPPORT MOLETTE RL1092RL	2
39	N532151676	MOLETTE DE CAPOT MOTEUR RL1092RL	1
40	S532096342193	PATIN DE CAPOT MOTEUR RL1092RL	2
41	N311101001	ECROU CAGE DE MOLETTE RL1092RL	1
42	N311129524	ECROU M5 DE SUPPORT CAPOT MOTEUR RL1092RL	4
43	N309203539	VIS M5X16 DE SUPPORT CAPOT MOTEUR RL1092RL	4
44	S532113415343	SUPPORT AV. GAUCHE DE CAPOT MOTEUR RL1092RL	1
45	S532913413253	SUPPORT AV. DROIT DE CAPOT MOTEUR RL1092RL	1
46	N309543524	VIS M8X120 DE SUPPORT CAPOT MOTEUR RL1092RL	2
47	N311210501	RONDELLE 5.3 DE VIS DE SUPPORT RL1092RL	4
48	N532151443	ENTRETOISE RRSN DE CAPOT COURROIE RL1092RL	2
49	N309578522	VIS M8X20 DE REPOSE PIEDS RL1092RL	6
50	N532150290	ECROU FREIN M8 RL1092RL	32

DEBROUSSAILLEUSE AUTOPORTEE ROQUES & LECŒUR RL1092RL 2019

(MOTEUR LONCIN LC2P77F 22 HP - OHV - BI-CYLINDRE)

CAPOT ET PROTECTION

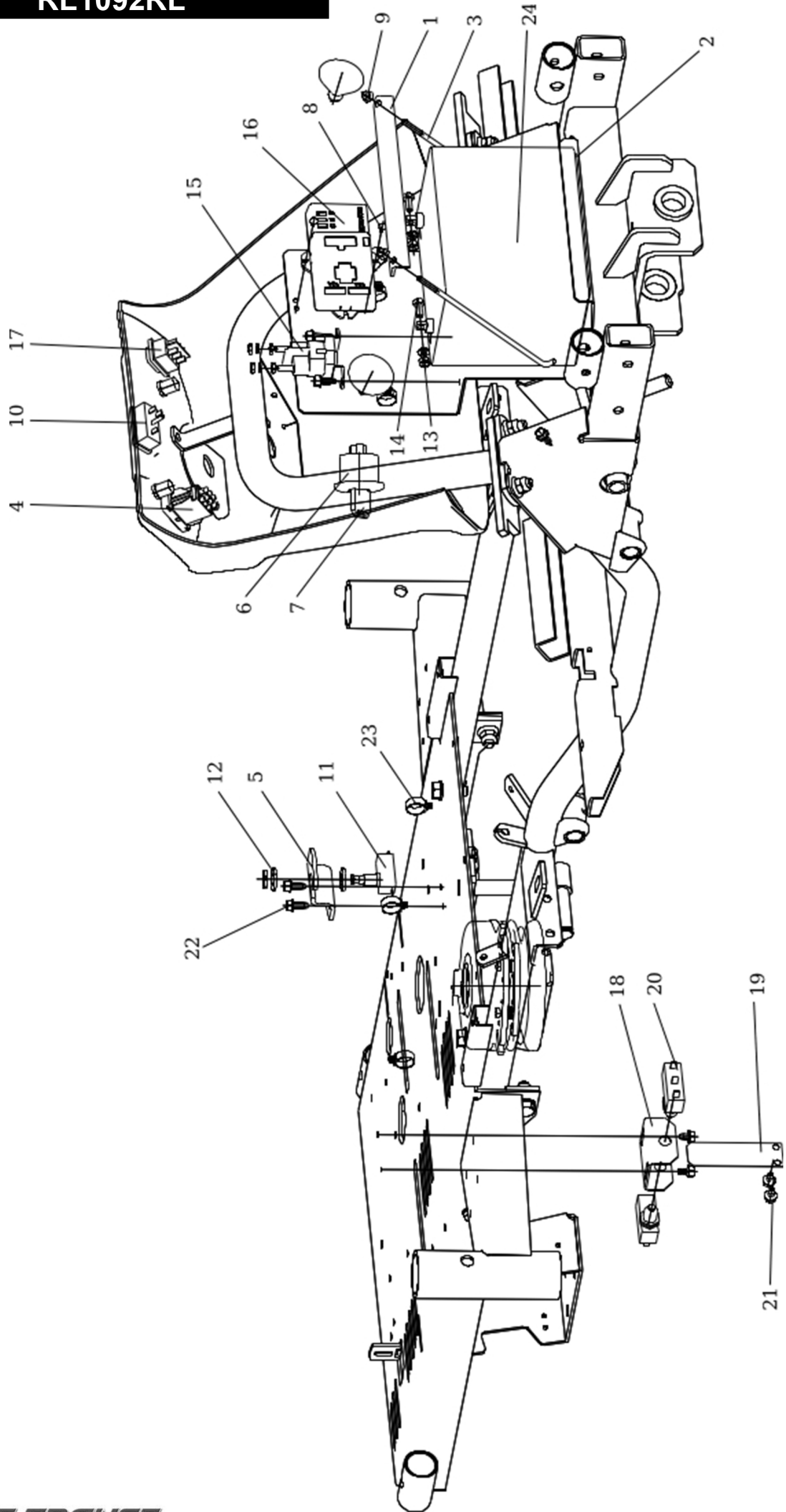
N°	REFERENCES	DESIGNATIONS	Qté
51	N321841087	BOUCHON 40 MM DE PARE-CHOCS RL1092RL	4
52	N309543011	VIS M8X45 DE PARE-CHOCS ARRIERE RL1092RL	4
53	N311129501	ECROU FREIN M8 RL1092RL	18
54	N309503512	VIS M8X25 RL1092RL	12
55	N309578520	VIS M8X16 RL1092RL	5
56	N532151134	PAIRE DE LENTILLE DE PHARE AVANT RL1092RL	1
57	N532151135	PAIRE DE REFLECTEUR DE PHARE AVANT RL1092RL	1
58	N532151136	PAIRE DE PHARE AVANT NU RL1092RL	1
59	N347224008	AMPOULE 12V - 20W AVEC TETE GV4 RL1092RL	2
60	N532150903	SIEGE D'AXE DE VERROUILLAGE RL1092RL	1
	N532150904	AXE DE VERROUILLAGE RL1092RL	1
61	N341271166	BANDE DE DIODES LED RL1092RL	2



DEBROUSSAILLEUSE AUTOPORTEE ROQUES & LECŒUR RL1092RL 2019 (MOTEUR LONCIN LC2P77F 22 HP - OHV - BI-CYLINDRE)

SIEGE

N°	REFERENCES	DESIGNATIONS	Qté
1	S532985472023	SUPPORT REHAUSSEUR DE SIEGE RL1092RL	1
2	S532090164623	VIS DE SUPPORT DE SIEGE RL1092RL	2
3	S532918473333	SUPPORT DE SIEGE RL1092RL	1
4	N532150891	SIEGE COBO PS 48 E RL1092RL	1
5	N532150562	MECANISME C. DE GLISSIERE DE SIEGE RL1092RL	1
6	N311210503	RONDELLE 8.4 DE GLISSIERE RL1092RL	4
7	N309543017	VIS M8X25 AVANT DE GLISSIERE RL1092RL	2
8	N309543506	VIS M8X20 DE GLISSIERE RL1092RL	6
9	N532150290	ECROU FREIN M8 RL1092RL	8
10	N315231262	RESSORT DE SIEGE RL1092RL	2
11	N532150208	CAPUCHON NOIR DE RESSORT RL1092RL	2
12	N309503515	VIS M8X30 DE RESSORT RL1092RL	2
13	N311212517	RONDELLE 9 Zinc DE RESSORT RL1092RL	2
14	N311212508	RONDELLE LARGE 9 Zinc DE RESSORT RL1092RL	2
15	N309578520	VIS M8X16 DE REHAUSSE RL1092RL	5
16	N345359005	CONTACTEUR DE SECURITE DE SIEGE RL1092RL	1
17	N311212515	RONDELLE 4.3 DE CONTACTEUR RL1092RL	2
18	N309315015	VIS ST4.2X16 DE CONTACTEUR RL1092RL	2

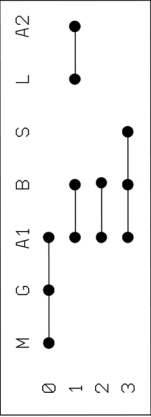
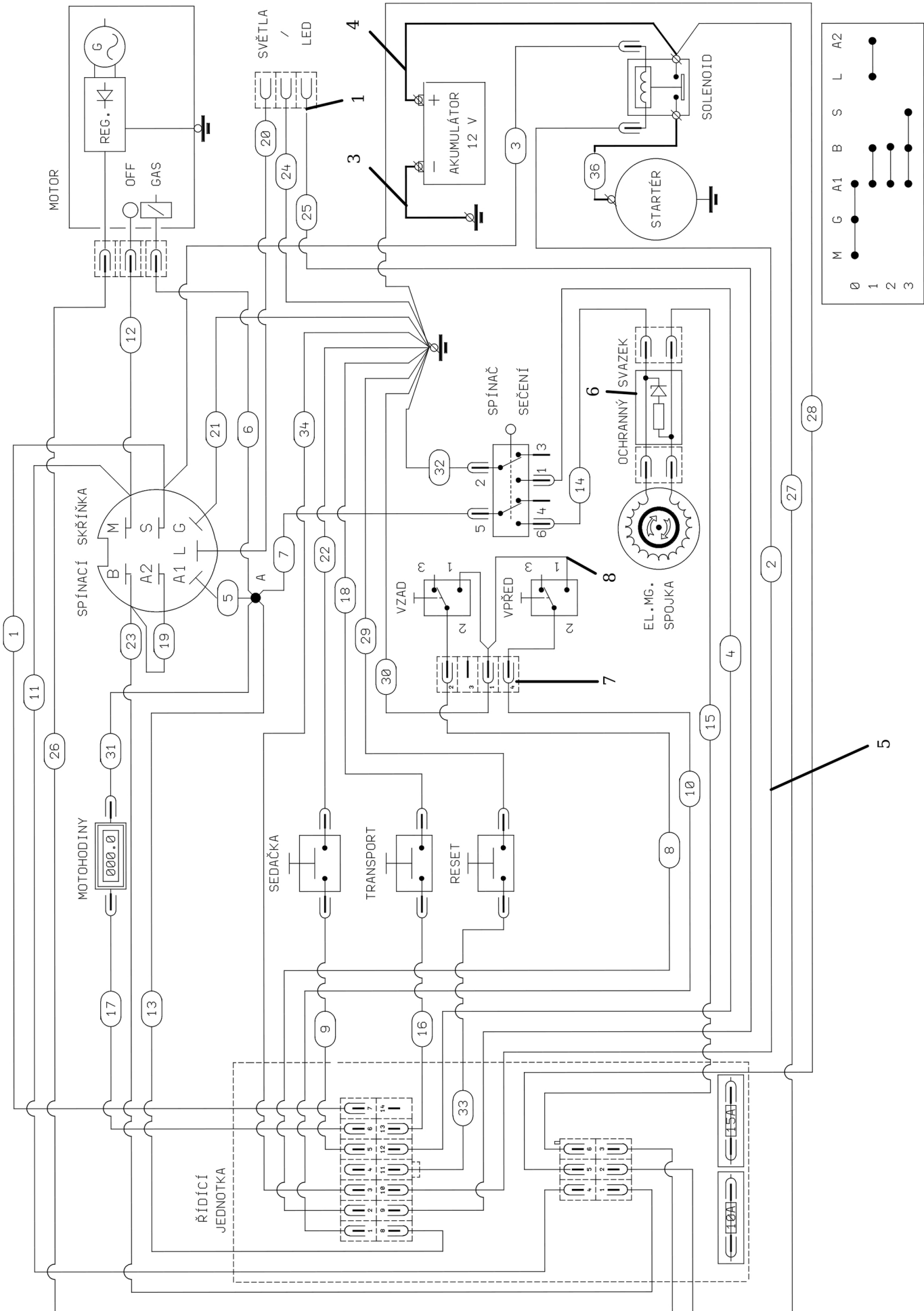


DEBROUSSAILLEUSE AUTOPORTEE ROQUES & LECŒUR RL1092RL 2019

(MOTEUR LONCIN LC2P77F 22 HP - OHV - BI-CYLINDRE)

INSTALATION ELECTRIQUE

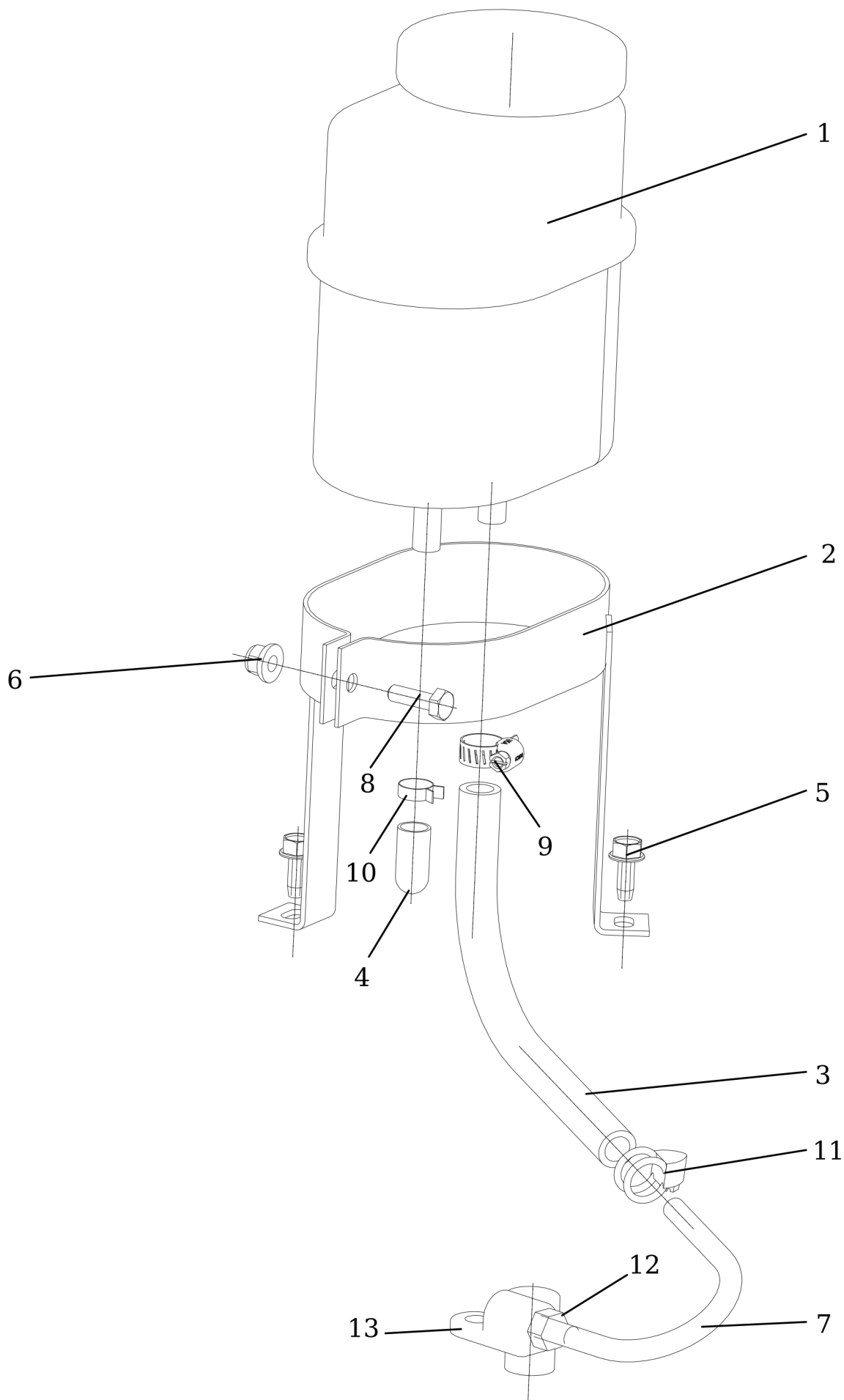
N°	REFERENCES	DESIGNATIONS	Qté
1	S532113403243	SUPPORT DE BATTERIE RL1092RL	1
2	N273192028	PATIN DE BATTERIE RL1092RL	1
3	N532150464	TRINGLE DE FIXATION DE BATTERIE RL1092RL	2
4	N345329023	INTERRUPTEUR EMBRAYAGE DE LAME RL1092RL	1
5	S532013412113	SUPPORT DE CONTACTEUR RL1092RL	1
6	N443861007	CONTACTEUR A CLE RL1092RL	1
7	N443900137	CLE DE DEMARRAGE RL1092RL	1
8	N532151116	RIVET DE MODULE RL1092RL	2
9	N311129524	ECROU FREIN M5 DE TRINGLE DE BATTERIE RL1092RL	2
10	N443433003	COMPTEURHORAIRE RL1092RL	1
11	N000532079	CONTACTEUR DE SECURITE RL1092RL	1
12	N532151567	CAPUCHON DE CONTACTEUR RL1092RL	1
13	N311150504	ECROU M6 DE COSEE DE BATTERIE RL1092RL	2
14	N309503548	VIS M6X20 DE COSSE DE BATTERIE RL1092RL	2
15	N532151619	SOLENOÏD RL1092RL	1
16	N341271190	MODULE ELECTRONIQUE RL1092RL	1
17	N345329025	INTERRUPTEUR SECURITE MARCHE ARRIERE RL1092RL	1
18	S532014402183	SUPPORT DE CONTACTEUR RL1092RL	1
19	S532097412083	LAMELLE RESSORT DE NEUTRE RL1092RL	1
20	N345359004	CONTACTEUR DE SECURITE RL1092RL	2
21	N309578545	VIS M6X10 DE LAMELLE ET SUPPORT RL1092RL	4
22	N309578517	VIS M6X16 RL1092RL	5
23	N532150211	CLIPS DE HARNAIS RL1092RL	6
24	N346211006	BATTERIE 12V - 24Ah RL1092RL	1



DEBROUSSAILLEUSE AUTOPORTEE ROQUES & LECŒUR RL1092RL 2019
(MOTEUR LONCIN LC2P77F 22 HP - OHV - BI-CYLINDRE)

SCHEMA ELECTRIQUE

N°	REFERENCES	DESIGNATIONS	Qté
1	N341271159	HARNAIS ELECTRIQUE DE PHARE RL1092RL	1
2	N341271191	FIL DE CONNECTION D'AMPOULE RL1092RL	1
3	N341271057	CABLE DE MASSE DE BATTERIE RL1092RL	1
4	N341271059	CABLE + DE BATTERIE RL1092RL	1
5	N341271189	FAISCEAU ELECTRIQUE RL1092RL	1
6	N341271052	DIODE DE PROTECTION RL1092RL	1
7	N341271192	FIL DE SIGNAL NEUTRE RL1092RL	1
8	N341271193	FIL DE COMMUTATEUR RL1092RL	1



DEBROUSSAILLEUSE AUTOPORTEE ROQUES & LECŒUR RL1092RL 2019

(MOTEUR LONCIN LC2P77F 22 HP - OHV - BI-CYLINDRE)

VASE D'EXPENSION

N°	REFERENCES	DESIGNATIONS	Qté
1	N532150558	VASE D'EXPENSION 1 L RL1092RL	1
2	S532913463003	SUPPORT DE VASE D'EXPENSION RL1092RL	1
3	N272392016	TUYAU 9/5-16 DE VASE RL1092RL	1
4	N532150577	CAPUCHON B-1045 RL1092RL	1
5	N309578517	VIS M6X16 DE SUPPORT VASE RL1092RL	2
6	N311129525	ECROU FREIN M6 DE COLLIER RL1092RL	1
7	S532082402033	TUYAU DE BOITE RL1092RL	1
8	N309503551	VIS M6X25 DE COLLIER RL1092RL	1
9	N548241016	COLLIER DE SERRAGE 10-16 MM RL1092RL	1
10	N548241023	CLIPS UM 5077 CTL 8.5 DE TUYAU RL1092RL	1
11	N548241026	COLLIER DE SERRAGE 13-16 MM RL1092RL	1
12	N311120523	ECROU M10X1 DE RACCORD RL1092RL	1
13	S532082472053	RACCORD DE BOITE M10X1 RL1092RL	1