



# ROQUES et LECŒUR



**A partir de 2019**

## **DÉBROUSSAILLEUSE AUTOPORTÉE RL1110-4WD**

**Carter 110 cm**

**4 roues motrices**

**Option plateau 132 cm**

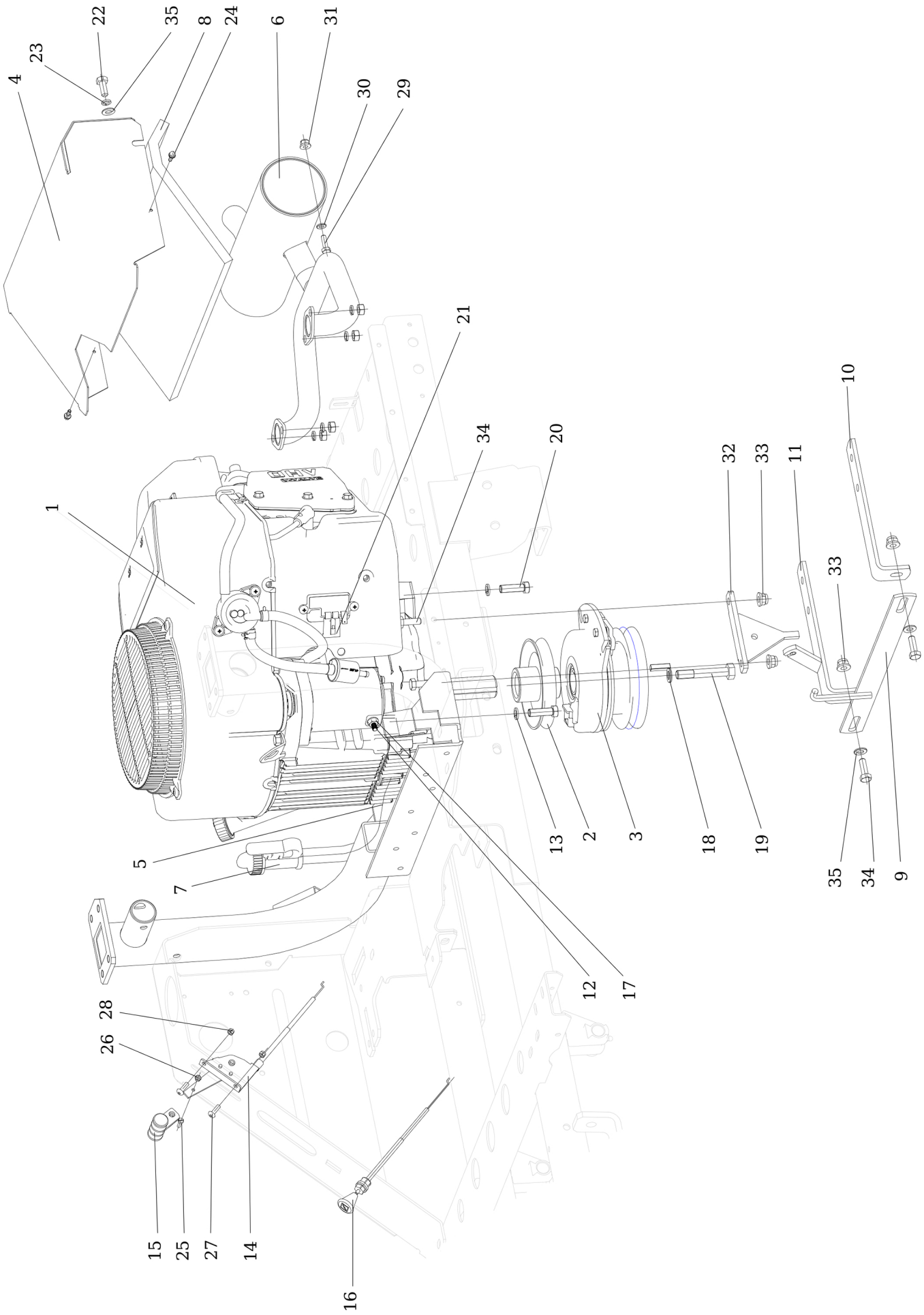
**CODE : KGC1A-19-0001**

**CODE R&L : 4400045102**

**Page 1 à 38**

**MOTEUR KAWASAKI FS730V  
26HP - V-TWIN**

# **SABRE FRANCE**

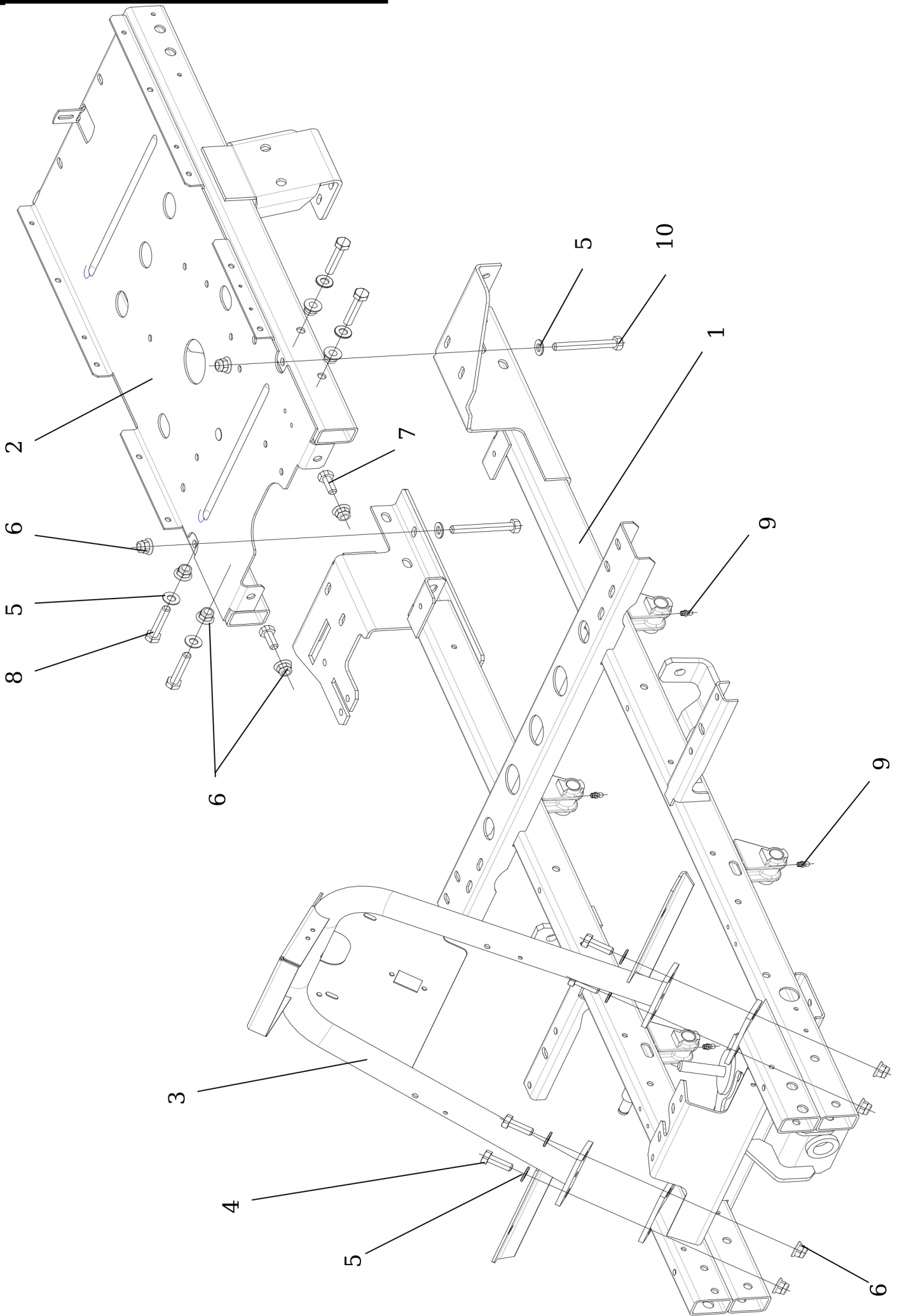


**DEBROUSSAILLEUSE AUTOPORTEE ROQUES & LECŒUR RL1110 - 4WD 2019**

(MOTEUR KAWASAKI FS730V 26 HP - OHV - V-Twin)

## MOTEUR

N°	REFERENCES	DESIGNATIONS	Qté
1	N482349030	MOTEUR KAWASAKI FS730V - 26 HP RL1110-4WD	1
2	N532151333	POULIE DE SORTIE MOTEUR RL1110-4WD	1
3	N339242010	EMBAYAGE ELECTROMATIQUE RL1110-4WD	1
4	S532085415953	PROTEGE POT RL1110-4WD	1
5	N532151254	REDUCTEUR DE TUYAU DE VIDANGE RL1110-4WD	1
6	S532927472493	POT D'ECHAPPEMENT RL1110-4WD	1
7	N532151253	TUYAU DE VIDANGE AVEC BOUCHON RL1110-4WD	1
8	N273222001	PARE-CHALEUR DE POT RL1110-4WD	1
9	S532913369693	GUIDE COURROIE RL1110-4WD	1
10	S532092402593	PATTE DROITE DE GUIDE COURROIE RL110-4WD	1
11	S532992462033	PATTE GAUCHE DE GUIDE COURROIE RL110-4WD	1
12	N311122501	ECROU W1/4-20 Unc Zinc RL1110-4WD	1
13	N311214503	RONDELLE 10 DE VIS MOTEUR RL1110-4WD	4
14	N443900144	MANETTE DE GAZ AVEC CABLE RL1110-4WD	1
15	N443900138	POIGNEE DE MANETTE DE GAZ RL1110-4WD	1
16	N443612016	CABLE DE STARTER RL1110-4WD	1
17	N311214501	RONDELLE 6 RL1110-4WD	1
18	N311219516	RONDELLE NL 11 D'EMBAYAGE RL1110-4WD	1
19	N309578542	VIS 7/16"-20X2.5 D'EMBAYAGE RL1110-4WD	1
20	N309578543	VIS 3/8X1.25 DE MOTEUR RL1110-4WD	4
21	N341271181	CONNEXION ELECTRIQUE RL1110-4WD	1
22	N309503518	VIS M8X20 DE PROTEGE POT RL1110-4WD	1
23	N311214502	RONDELLE 8 DE PROTEGE POT RL1110-4WD	1
24	N309315012	VIS ST4.2X13 DE PROTEGE POT RL1110-4WD	2
25	N309231535	VIS M4X14 DE POIGNEE RL1110-4WD	1
26	N311129514	ECROU 4 DE POIGNEE RL1110-4WD	1
27	N309578532	VIS M5X16 DE MANETTE DE GAZ RL1110-4WD	2
28	N311129524	ECROU FREIN M5 DE MANETTE DE GAZ RL1110-4WD	2
29	N309503548	VIS M6X20 DE POT RL1110-4WD	1
30	N311210502	RONDELLE 6.4 DE POT RL1110-4WD	1
31	N311129517	ECROU FREIN M6 DE POT RL1110-4WD	1
32	S532013409173	BUTEE D'EMBAYAGE DE LAME RL1110-4WD	1
33	N532150290	ECROU FREIN M8 RL1110-4WD	4
34	N309503512	VIS M8X25 RL110-4WD	4
35	N311210503	RONDELLE 8.4 RL1110-4WD	3



# DEBROUSSAILLEUSE AUTOPORTEE ROQUES & LECŒUR RL1110 - 4WD 2019

(MOTEUR KAWASAKI FS730V 26 HP - OHV - V-Twin)

## CHÂSSIS

N°	REFERENCES	DESIGNATIONS	Qté
1	S532912472313	CHASSIS POUTRE RL1110-4WD	1
2	S532927962113	CHASSIS SUPPORT MOTEUR RL1110-4W	1
3	S532915462343	CHASSIS SUPPORT DIRECTION RL1110-4WD	1
4	N309503510	VIS M10X30 DE SUPPORT DIRECTION RL1110-4WD	4
5	N311210504	RONDELLE PLATE 10.5 RL1110-4WD	10
6	N311129523	ECROU FREIN M10 RL1110-4WD	12
7	N309503502	VIS M10X25 DE SUPPORT MOTEUR RL1110-4WD	2
8	N309501519	VIS M10X55 DE SUPPORT MOTEUR RL1110-4WD	4
9	N425111004	GRAISSEUR MK 6X1 RL1110-4WD	4
10	N309503558	VIS M10X80 DE SUPPORT MOTEUR RL1110-4WD	2

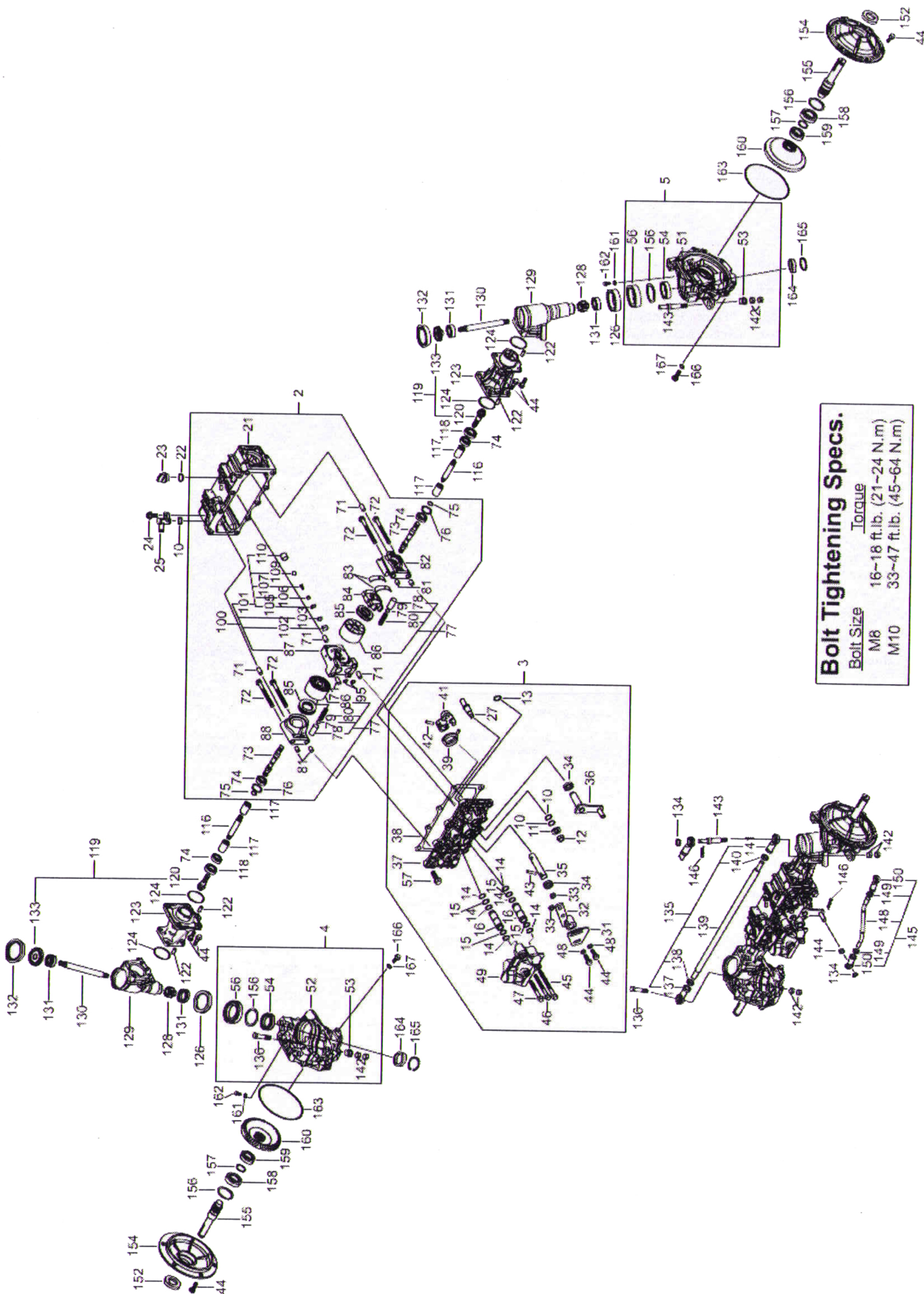


**DEBROUSSAILLEUSE AUTOPORTEE ROQUES & LECŒUR RL1110-4WD 2019**

(MOTEUR KAWASAKI FS730V 26 HP - OHV - V-Twin)

## ESSIEU AVANT

N°	REFERENCES	DESIGNATIONS	Qté
1	N532991057	TRANSMISSION AVANT KXH 10N 4x4 RL1110-4WD	1
2	S532993122783	AXE D'ESSIEU AVANT RL1110-4WD	1
3	S532916262253	SUPPORT D'ESSIEU AVANT RL1110-4WD	1
4	S532080422693	LEVIER DE DIRECTION RL1110-4WD	1
5	S532080102883	BARRE DE LIAISON RL1110-4WD	1
6	N442073031	ROTULE PHS 14 DE BARRE DE LIAISON RL1110-4WD	2
7	N311120542	ECROU M 14 DE ROTULE RL1110-4WD	2
8	S532190161013	VIS DE ROTULE RL1110-4WD	2
9	S532095209013	ENTRETOISE DE ROTULE RL1110-4WD	2
10	N311129529	ECROU FREIN M14 DE VIS DE ROTULE RL1110-4WD	2
11	S532092312233	CLAVETTE DE ROUE AVANT RL1110-4WD	2
12	S532092207583	RONDELLE EXTERIEURE ROUS AVANT RL1110-4WD	4
13	N311732023	CLIPS E-75 3/4 DE ROUE RL1110-4WD	2
14	N311515079	AXE 8X20 A RL1110-4WD	2
15	N309503571	VIS M10X30 DE SUPPORT ESSIEU RL1110-4WD	6
16	N311210504	RONDELLE 10.5 DE SUPPORT ESSIEU RL1110-4WD	6
17	N311214503	RONDELLE 10 DE SUPPORT ESSIEU RL1110-4WD	6
18	N309503572	VIS M12X35 DE LEVIER RL1110-4WD	2
19	N311210505	RONDELLE 13 DE LEVIER RL1110-4WD	2
20	N311214504	RONDELLE 12 DE LEVIER RL1110-4WD	2
21	N532150753	CAPUCHON VINYL 32X25 DE ROUE AVANT RL1110-4WD	2
22	N532940177	ROUE AVANT GAUCHE C.16x6.50-8 TRAC MAST RL1110-4WD	1
23	N532940178	ROUE AVANT DROITE C.16x6.50-8 TRAC MAST RL1110-4WD	1
24	N323721015	DOUILLE D'AXE D'ESSIEU AVANT RL1110-4WD	5
25	N311129527	ECROU FREIN M16 D'AXE D'ESSIEU RL1110-4WD	1
26	N274161016	PNEU AVANT 16X6.50-8 CROSS 4X4 RL1092110	2
27	N325111015	JANTE DE ROUE AVANT 5.50X8 RL1110-4WD	2



**Bolt Tightening Specs.**

Bolt Size	Torque
M8	16~18 ft.lb. (21~24 N.m)
M10	33~47 ft.lb. (45~64 N.m)



**DEBROUSSAILLEUSE AUTOPORTEE ROQUES & LECŒUR RL1110-4WD 2019**

(MOTEUR KAWASAKI FS730V 26 HP - OHV - V-Twin)

## TRANSMISSION AVANT KXH 10N KANZAKI

N°	REFERENCES	DESIGNATIONS	Qté
1	N532991057	TRANSMISSION AVANT KXH 10N 4x4 (787N0013010) RL1092-4WD	1
2	S000000070568	GROUPE MOTEUR 10 CC (187N0099500) RL1092-4WD	1
3	S000000070506	COUVERCLE C. DE GROUPE MOTEUR (187N0013100) RL1092-4WD	1
4	S000000070507	CARTER AVANT GAUCHE C. (187N0099200) RL1092-4WD	1
5	S000000070508	CARTER AVANT DROIT C. (187N0099210) RL1092-4WD	1
10	S000000070509	JOINT TORIQUE 1A P14 (24311000140) RL1092-4WD	3
11	S000000070510	RONDELLE 12 (22137120000) RL1092-BS	1
12	S000000070511	ECROU M12 (26776120002) RL1092-BS	1
13	S000000070512	CIRCLIPS (22242000160) RL1092-4WD	1
14	S000000070513	JOINT P14.0 (24351190150) RL1092-4WD	6
15	S000000070514	BAGUE DE RENFORT (19215740180) RL1092-4WD	4
16	S000000070515	TUBE (187N0013220) RL1092-4WD	2
21	S000000070516	CARTER NU D'ESSIEU AVANT (187N0013701) RL1092-4WD	1
22	S000000070517	JOINT TORIQUE P18 DE BOUCHON (24311000180) RL1092-4WD	1
23	S000000070518	BOUCHON D'HUILE DE CARTER (19485524290) RL1092-4WD	1
24	*****	VIS M8X20 (1A632010020) RL1092-4WD	1
25	S000000070519	COUDE DE TUYAU 90° (19485624920) RL1092-4WD	1
27	S000000070520	PIVOT (187N0013260) RL1092-4WD	1
31	S000000070521	PLAQUE DE POSITION (187N0013190) RL1092-4WD	1
32	S000000070522	LEVIER DE CONTROL (187N0013250) RL1092-4WD	1
33	S000000070523	ECROU M8 (26716080002) RL1092-4WD	2
34	*****	JOINT SPI TC162606 (19406527270) RL1092-4WD	2
35	S000000070525	AXE DE COMMANDE (187N0013180) RL1092-4WD	1
36	S000000070526	CAME (187N0013240) RL1092-4WD	1
37	S000000070527	COUVERCLE DE CARTER (187N0013110) RL1092-4WD	1
38	S000000070528	JOINT DE COUVERCLE (187N0012161) RL1092-4WD	1
39	S000000070529	RESSORT DE RAPPEL (187N0013230) RL1092-4WD	1
41	S000000070530	BRAS DE COMMANDE (187N0013170) RL1092-4WD	1
42	S000000070531	GOUPILLE MECANINDUS 6X25 (22351060025) RL1092-4WD	1
43	S000000070532	GOUPILLE MECANINDUS 6X32 (22351060032) RL1092-4WD	1
44	S000000070533	VIS M8X25 (187Q0110020) RL1092-4WD	30
45	S000000070567	VIS M8X100 AVEC RONDELLE (26106081002) RL1092-4WD	1
46	*****	VIS M8X85 (187Q0610020) RL1092-4WD	1
47	S000000070535	VIS M8X65 (26106080652) RL1092-4WD	1
48	*****	RONDELLE 8 (22117080000) RL1092-BS	2
49	S000000070536	BLOC DE CONNECTION (187N0013200) RL1092-4WD	1
54	S000000070537	ROULEMENT 6906-C3 (187N0013930) RL1092-4WD	2
56	S000000070538	ROULEMENT 6908-C3 (187N0013950) RL1092-4WD	2
57	*****	VIS M10X30 DE COUVERCLE (26106100302) RL1092-4WD	8
71	S000000070540	AXE 10X18 DE SUPPORT (22312100180) RL1092-4WD	5
72	S000000070541	VIS M8X90 DE SUPPORT PLATEAU (26106080902) RL1092-4WD	4
73	S000000070542	ARBRE DE TRANSMISSION (187N0099540) RL1092-4WD	2
74	*****	ROULEMENT 6001-C3 D'ARBRE (187N0013340) RL1092-4WD	4
75	S000000070544	CIRCLIPS EXT.12 D'ARBRE (22242000120) RL1092-4WD	2
76	S000000070545	CIRCLIPS INT.28 DE ROULEMENT (22252000280) RL1092-4WD	2
77	*****	KIT BARILLET COMPLET (19216825210) RL1092-4WD	2
81	S000000070546	AXE 10X13 DE SUPPORT (187N0099530) RL1092-4WD	4
82	S000000070547	SUPPORT DROIT DE PLATEAU OSCILLANT (187N0099520) RL1092-4WD	1
49	N311129502	ECROU M10 RL9102C	7
50	N532151360	LEVIER DE BLOCAGE DE HAUTEUR RL9102C	1
51	S532013322013	GUIDE LEVIER RL9102C	1

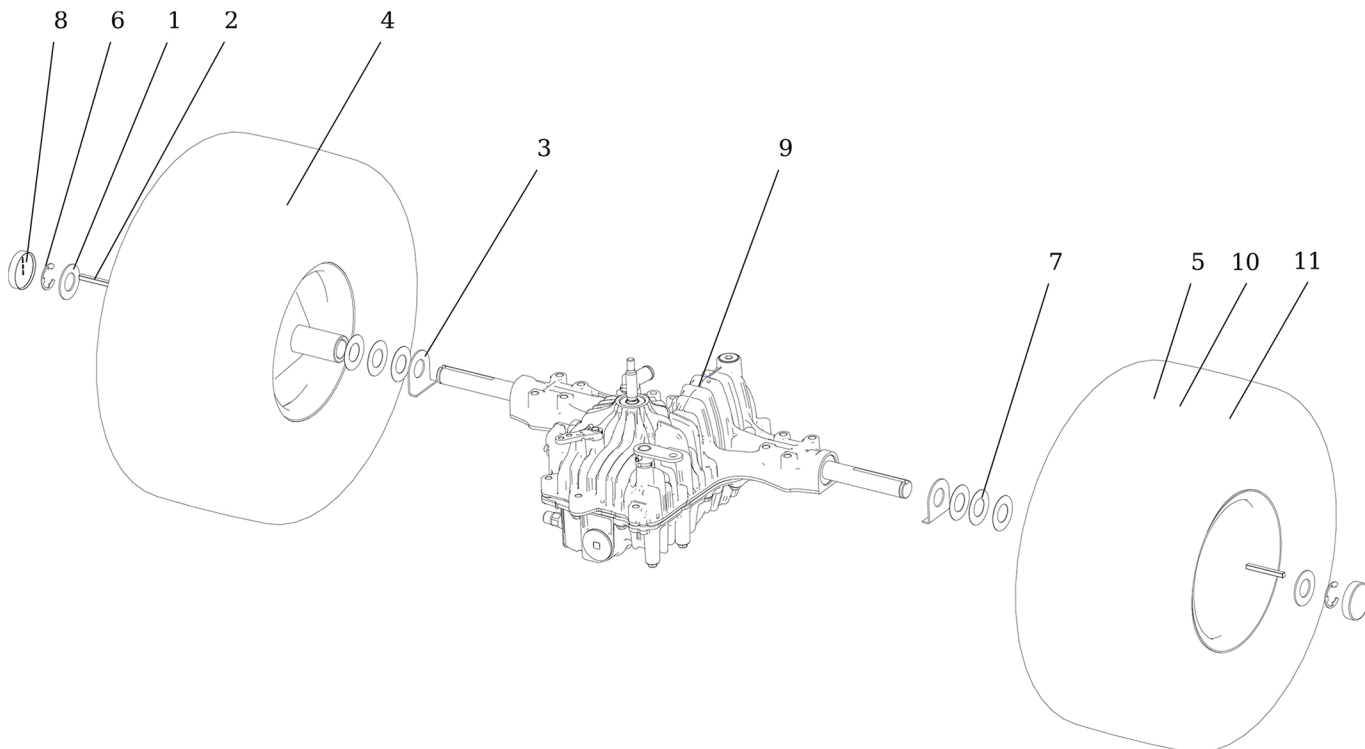
**DEBROUSSAILLEUSE AUTOPORTEE ROQUES & LECŒUR RL1110 - 4WD 2019**

(MOTEUR KAWASAKI FS730V 26 HP - OHV - V-Twin)

## TRANSMISSION AVANT KXH 10N KANZAKI

N°	REFERENCES	DESIGNATIONS	Qté
83	S000000070548	LAMELLE METAL (19216327051) RL1092-4WD	2
84	*****	PLATEAU OSCILLANT (168T2084700) RL1092-4WD	1
85	S000000070549	PALIER DE POUSSEE (1A646034750) RL1092-4WD	2
88	S000000070550	SUPPORT GAUCHE DE PLATEAU (187N0099520) RL1092-4WD	1
95	S000000070564	JOINT S 10.0 (24341000100) RL1092-4WD	2
100	S000000070551	CARTER CENTRAL 10 CC COMPLET (187N0099550) RL1092-4WD	1
101	*****	CLAPET ANTI-RETOUR COMPLET (187n0099590) RL1092-4WD	1
102	S000000070553	BAGUE DE CLAPET (187N0099610) RL1092-4WD	1
103	S000000070554	FILTRE DE CLAPET (19215724801) RL1092-4WD	1
116	S000000070555	ABRE DE JONCTION (187N0013370) RL1092-4WD	2
117	S000000070556	RACCORD D'ARBRE CANNELE (187N0013350) RL1092-4WD	4
118	S000000070557	ROULEMENT 6002-C3 DE PIGNON (187N0013380) RL1092-4WD	2
119	*****	KIT PIGNON CONIQUE (187N0099240) RL1092-4WD	2
122	*****	PLOT DE CENTRAGE 8X16	4
123	S000000070482	CARTER DE LIAISON D ET G (187N0013500) RL1092-4WD	2
124	S000000070483	JOINT TORIQUE G.45 DE CARTER (24321000450) RL1092-4WD	4
126	S000000070484	JOINT TORIQUE TC466411 (24421466411) RL1092-4WD	2
128	S000000070485	PIGNON CONIQUE 9 DENTS (187N0013410) RL1092-4WD	2
129	S000000070486	CARTER DE FUSEE (187N0013800) RL1092-4WD	2
130	S000000070487	AXE DE FUSEE (187N0013400) RL1092-4WD	2
131	S000000070488	ROULEMENT 6003-C3 DE FUSEE (187N0013430) RL1092-4WD	4
132	S000000070489	COUVERCLE DE FUSEE (187N0013810) RL1092-4WD	2
134	*****	RONDELLE 10 (22117100000) RL1092-4WD	2
135	S000000070490	TIRAND C. AVANT DE FUSEE (187N0012360) RL1092-4WD	1
136	S000000070491	VIS GAUCHE DE TIRAND (187N0012380) RL1092-4WD	1
142	S000000070492	ECROU M10 (26716100002) RL1092-4WD	4
143	S000000070683	AXE DROIT DE TIRAND (187N0012390) RL1092-4WD	1
144	S000000070494	DOUILLE 10 BARRE DE DIRECTION (187N0013630) RL1092-4WD	1
145	S000000070565	BARRE DE DIRECTION C. (187N0013650) RL1092-4WD	1
146	S000000070496	GOUPILLE 10 AVEC SECURITE (1C636065700) RL1092-4WD	2
152	S000000070497	JOINT SPI TC1254707 DE COUVERCLE (24421254707) RL1092-4WD	2
154	S000000070498	COUVERCLE DE CARTER DE ROUE (187N0014120) RL1092-4WD	2
155	S000000070499	ARBRE DE ROUE AVANT (187N0014100) RL1092-4WD	2
156	S000000070500	CIRCLIPS INT.47 (22260000470) RL1092-4WD	4
157	S000000070501	CIRCLIPS EXT.24 D'ARBRE (22292000240) RL1092-4WD	2
158	S000000070502	ROULEMENT 6005-C3 D'AXE (187N0014140) RL1092-4WD	2
159	S000000070503	ROULEMENT 6004-C3 D'AXE (187N0014130) RL1092-4WD	2
160	S000000070504	COURONNE 51 DENTS (187N0014110) RL1092-4WD	2
161	S000000070505	RONDELLE JOINT 6 (22190060000) RL1092-4WD	2
162	S000000070566	VIS M6X12 (26106060122) RL1092-4WD	2
163	S000000070558	JOINT G.140 DE CARTER (24321001400) RL1092-4WD	2
164	S000000070559	JOINT 30X38X4 INF. DE CARTER (19816525840) RL1092-4WD	2
165	S000000070560	CIRCLIPS INT.30 DE CARTER (22292000300) RL1092-4WD	2
166	*****	VIS M8X16 (187Q0910140) RL1092-4WD	2
167	S000000070562	RONDELLE JOINT 8 (22190080000) RL1092-4WD	2
200	*****	KIT JOINT (187N0099250) RL1092-4WD	1

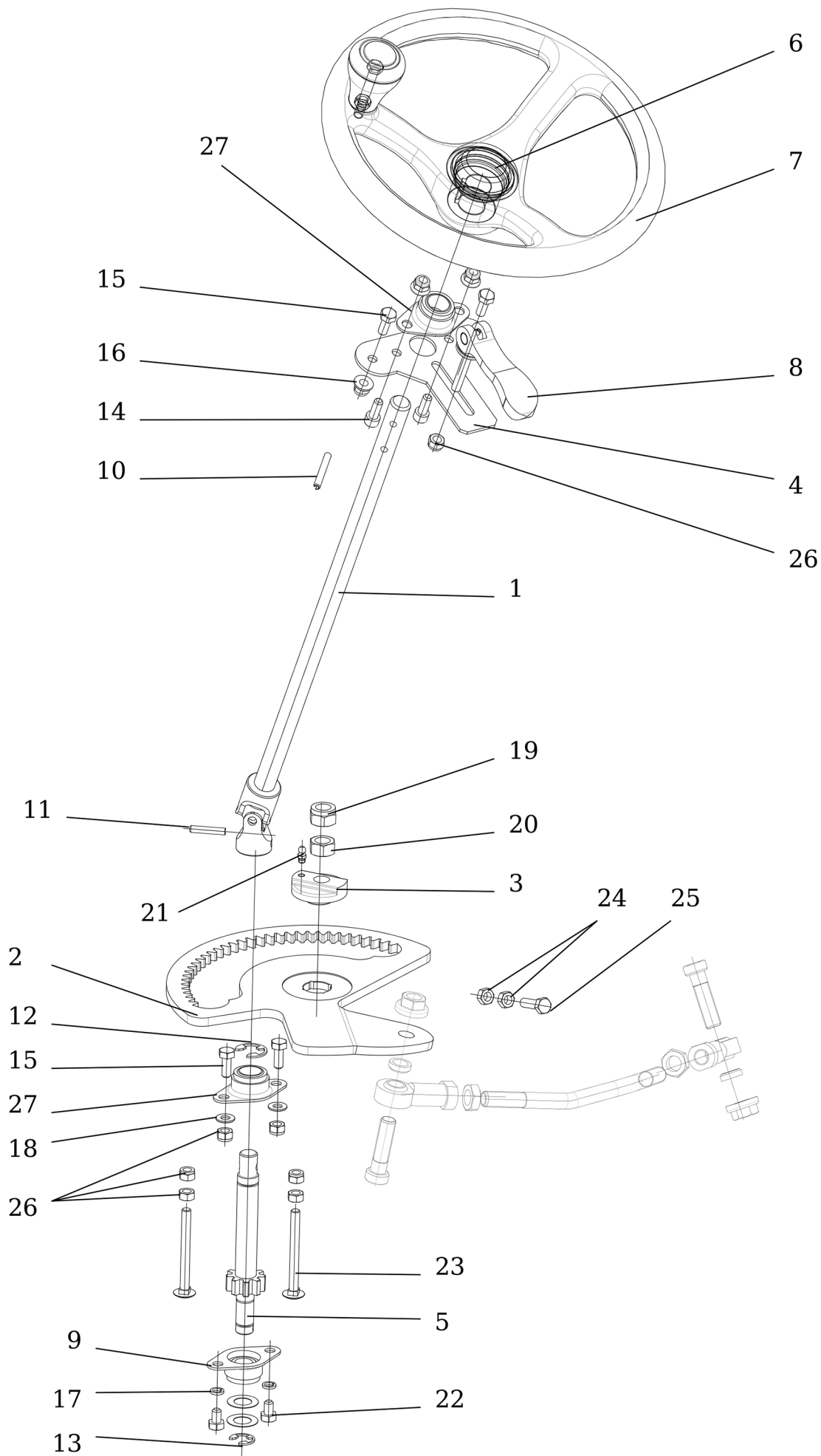
\*\*\*\*\* NON DISPONIBLE



## DEBROUSSAILLEUSE AUTOPORTEE ROQUES & LECŒUR RL1110-4WD 2019 (MOTEUR KAWASAKI FS730V 26 HP - OHV - V-Twin)

### ESSIEU ARRIERE

N°	REFERENCES	DESIGNATIONS	Qté
1	S532092208053	RONDELLE DE ROUE ARRIERE RL1110-4WD	2
2	N311726100	CLAVETTE DE ROUE ARRIERE RL1110-4WD	2
3	S532092208553	RONDELLE SPECIALE COTE TRANSMISSION RL1110-4WD	2
4	N532940175	ROUE ARRIERE GAUCHE C. 20x10.00-8 TRAC MAST RL1110-4WD	1
5	N532940176	ROUE ARRIERE DROITE C. 20X10.00-8 TRAC MAST RL1110-4WD	1
6	N311732024	CIRCLIPS SE-98 1 DE ROUE RL1110-4WD	2
7	S532092208083	RONDELLE INTERIEURE DE ROUE RL1110-4WD	8
8	N532151655	CAPUCHON DE ROUE ARRIERE 49x25 RL1110-4WD	2
9	N532991058	TRANSMISSION TUFF TORQ® K664 E RL1110-4WD	1
10	N325111028	JANTE DE ROUE ARRIERE 7.00IX8H2 OTR 202 RL1110-4WD	2
11	N274161015	PNEU DE ROUE ARRIERE 20X10.00-8 CROSS 4X4 RL1110-4WD	2

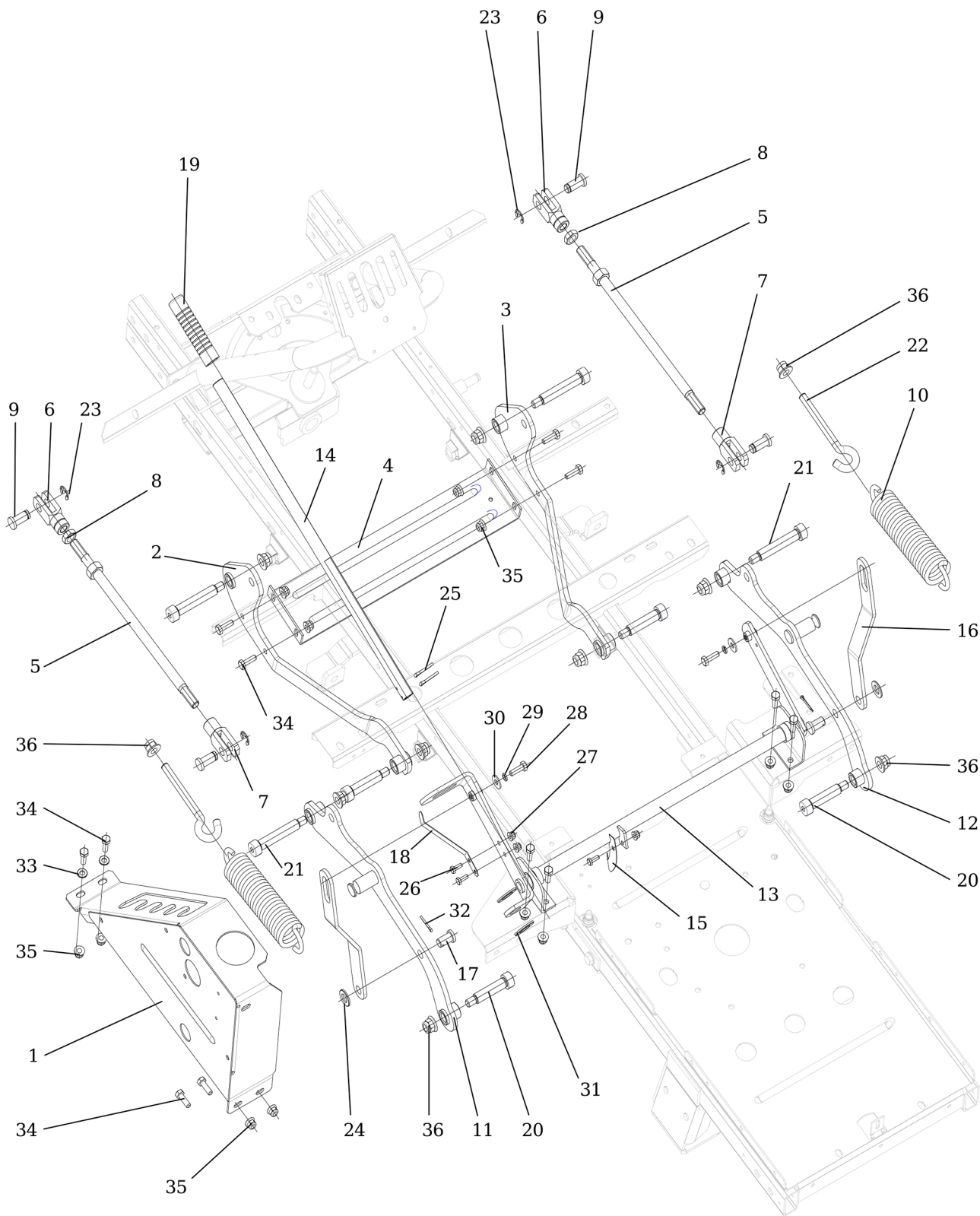


**DEBROUSSAILLEUSE AUTOPORTEE ROQUES & LECŒUR RL1110-4WD 2019**

(MOTEUR KAWASAKI FS730V 26 HP - OHV - V-Twin)

## DIRECTION

N°	REFERENCES	DESIGNATIONS	Qté
1	S532930702173	ARBRE DE DIRECTION SUPERIEUR RL1110-4WD	1
2	S532033322443	CREMAILLIERE DE DIRECTION RL1110-4WD	1
3	S532080272053	EXCENTRIQUE DE DIRECTION RL1110-4WD	1
4	S532013425953	GUIDE DE REGLAGE D'INCLINAISON RL1110-4WD	1
5	S532930252203	ARBRE PIGNON INFERIEUR RL1110-4WD	1
6	N532151106	CACHE DE VOLANT RL1110-4WD	1
7	N443821008	VOLANT AVEC POMMEAU RL1110-4WD	1
8	N532151102	LEVIER DE REGLAGE RL1110-4WD	1
9	N324196023	PALIER INFERIEUR FJW10 RL1110-4WD	1
10	N315238031	GOUPILLE MECANINDUS 6X45 RL1110-4WD	1
11	N315238011	GOUPILLE MECANINDUS 6X32 RL1110-4WD	1
12	N311732008	CIRCLIPS EXT. 15 RL1110-4WD	1
13	N311732009	CIRCLIPS EXT. 12 RL1110-4WD	1
14	N309543506	VIS M8X20 DE PALIER SUPERIEUR RL1110-4WD	2
15	N309503518	VIS M8X20 RL1110-4WD	4
16	N532150290	ECROU FREIN M8 DE GUIDE RL1110-4WD	2
17	N311214502	RONDELLE 8 DE PALIER INFERIEUR RL1110-4WD	2
18	N311219525	RONDELLE 16X28X0.5 RL1110-4XD	3
19	N311129528	ECROU M14 DE CREMAILLIERE RL1110-4WD	1
20	N311150513	ECROU M14 DE CREMAILLIERE RL1110-4WD	1
21	N425111004	GRAISSEUR MK 6X1 RL1110-4WD	1
22	N309203521	VIS M8X12 DE PALIER INFERIEUR RL1110-4WD	2
23	N309019534	VIS M8X80 RL1110-4WD	2
24	N311150503	ECROU FREIN M8 RL1110-4WD	4
25	N309503515	VIS M8X30 RL1110-4WD	1
26	N311129501	ECROU FREIN M8 RL1110-4WD	7
27	N000324001	PALIER SPHERIQUE RL1110-4WD	2

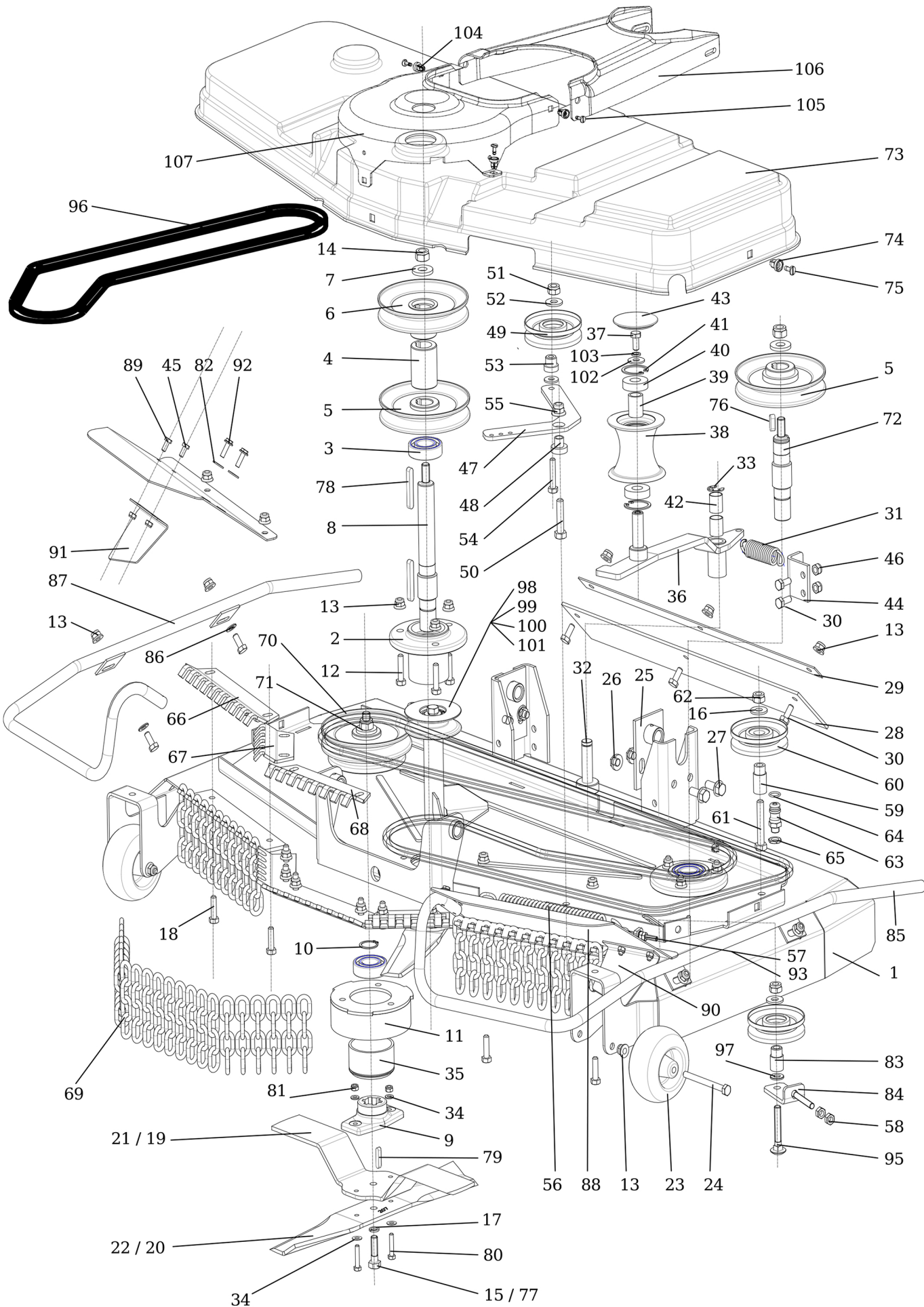


**DEBROUSSAILLEUSE AUTOPORTEE ROQUES & LECŒUR RL1110-4WD 2019**

(MOTEUR KAWASAKI FS730V 26 HP - OHV - V-Twin)

## SYSTEME DE RELEVAGE

N°	REFERENCES	DESIGNATIONS	Qté
1	S532913463943	GRILLE DE SELECTION DE HAUTEUR RL1110-4WD	1
2	S532980508263	LEVIER BASCULEUR AVANT GAUCHE RL1110-4WD	1
3	S532980508253	LEVIER BASCULEUR AVANT DROIT RL1110-4WD	1
4	S532080508233	BRAS AVANT RENFORCE RL1110-4WD	1
5	S532980422423	TRINGLE AVANT D'ACCOUPLLEMENT RL1110-4WD	2
6	S532080602423	FOURCHE AVANT DE TRINGLE RL1110-4WD	2
7	S532080602433	FOURCHE ARRIERE DE TRINGLE RL1110-4WD	2
8	N311120541	ECROU M14X1.5 DE FOURCHE AVANT RL1110-4WD	2
9	S532193107703	AXE DE FOURCHE RL1110-4WD	4
10	N315231268	RESSORT DE TENSION RL1110-4WD	2
11	S532980508273	LEVIER BASCULEUR ARRIERE GAUCHE RL1110-4WD	1
12	S532980508283	LEVIER BASCULEUR ARRIERE DROIT RL1110-4WD	1
13	S532980702193	BARRE DE RELEVAGE DE PLATEAU RL1110-4WD	1
14	S532080112473	LEVIER DE REGLAGE DE HAUTEUR RL1110-4WD	1
15	S532097402243	LAMELLE RESSORT DE CONTACTEUR RL1110-4WD	1
16	S532080312303	BRAS VERTICAL DE LEVAGE RL1110-4WD	2
17	S532193117713	AXE DE BRAS VERTICAL RL1110-4WD	2
18	S532097402253	RESSORT DE BRAS RL1110-4WD	1
19	N532151267	POIGNEE DE LEVER DE HAUTEUR RL1110-4WD	1
20	N309578539	VIS 16/M12-60 DE BASCULEUR RL1110-4WD	4
21	N309578491	VIS 16/M12-80 DE BASCULEUR RL1110-4WD	4
22	N309510004	VIS CROCHET M12X100 RL1110-4WD	2
23	N311732009	CIRCLIPS EXT.12 DE FOURCHE RL1110-4WD	4
24	N311210508	RONDELLE 21 RL1110-4WD	2
25	N311338503	GOUPILLE FENDUE 4X40 RL1110-4WD	2
26	N309503548	VIS M6X20 RL1110-4WD	3
27	N311129525	ECROU FREIN M6 RL1110-4WD	3
28	N309503512	VIS M8X25 RL1110-4WD	2
29	N311214502	RONDELLE 8 RL1110-4WD	2
30	N311212517	RONDELLE 9 Zinc RL1110-4WD	2
31	N311210511	RONDELLE 15 RL1110-4WD	2
32	N311338517	GOUPILLE BETA 3.2X25 RL1110-4WD	2
33	N311210503	RONDELLE 8.4 RL1110-4WD	2
34	N309503512	VIS M8X25 RL1110-4WD	16
35	N532150290	ECROU FREIN M8 RL1110-4WD	12
36	N311129526	ECROU FREIN M12 RL1110-4WD	10





**DEBROUSSAILLEUSE AUTOPORTEE ROQUES & LECŒUR RL1110-4WD 2019**

(MOTEUR KAWASAKI FS730V 26 HP - OHV - V-Twin)

## PLATEAU DE COUPE

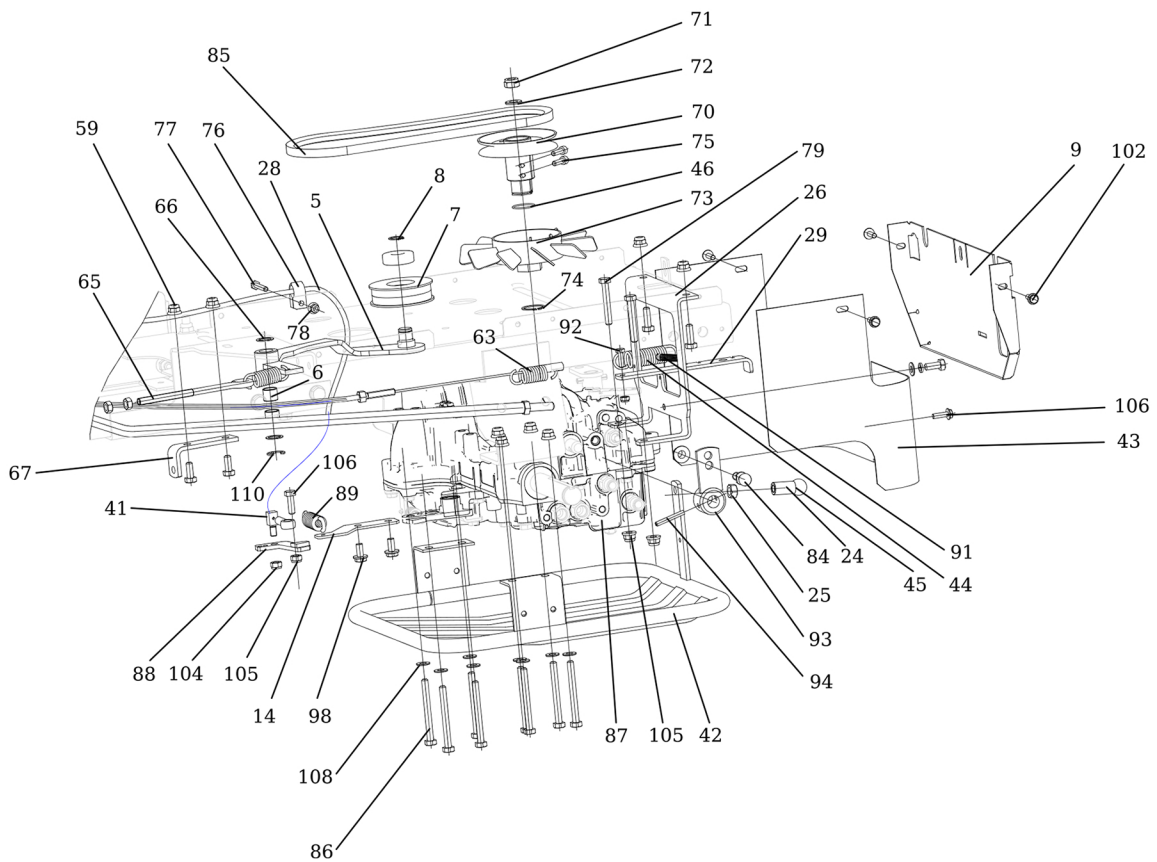
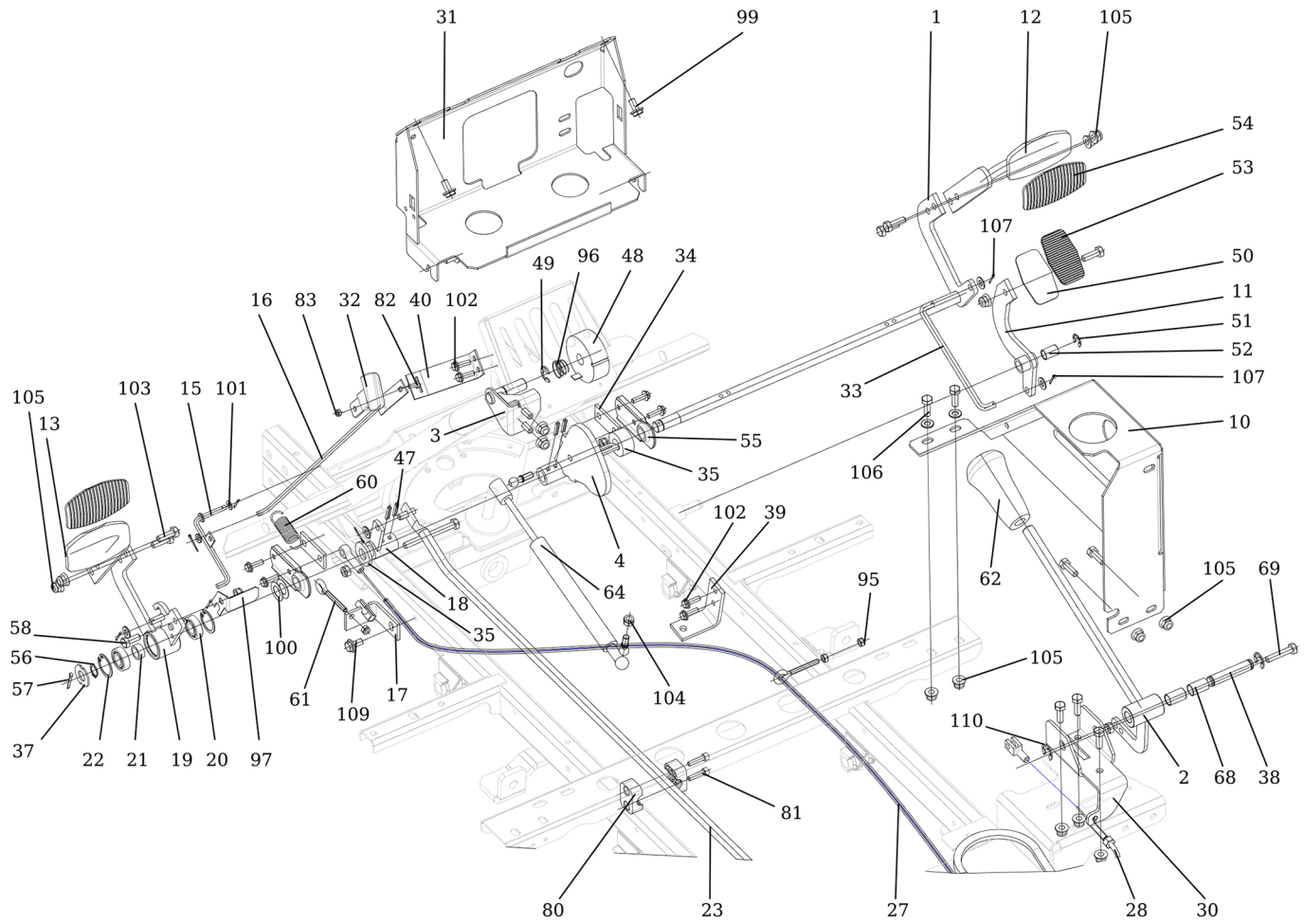
N°	REFERENCES	DESIGNATIONS	Qté
1	S532950472323	CARTER DE COUPE NU 110 CM RL1110-4WD	1
2	S532038523903	CARTER SUPERIEUR DE PALIER RL1110-4WD	3
3	N324162099	ROULEMENT 6205-2RS DE PALIER RL1110-4WD	6
4	S532094207933	ENTRETOISE DE POULIE RL1110-4WD	1
5	N532151200	POULIE DE PALIER RL1110-4WD	3
6	N532150273	POULIE D'ENTRAINEMENT RL1110-4WD	1
7	S532092207273	RONDELLE DE POULIE RL1110-4WD	3
8	S532038128353	ARBRE DE PALIER CENTRAL RL1110-4WD	1
9	S532098212013	SUPPORT DE LAME RL1110-4WD	3
10	N311733014	CIRCLIPS EXT.25 DE PALIER RL1110-4WD	3
11	S532938522443	CARTER INFERIEUR DE PALIER RL1110-4WD	3
12	N309503543	VIS M8X35 DE PALIER RL1110-4WD	9
13	N532150290	ECROU FREIN M8 Zinc RL1110-4WD	28
14	N311129505	ECROU M12 DE POULIE RL1110-4WD	3
15	N309599017	VIS CENTRALE M10 DE LAME RL1110-4WD	2
16	N311212521	RONDELLE 11 Zinc RL1110-4WD	3
17	N311219523	RONDELLE 10 RIPP LOCK DE VIS DE LAME RL1110-4WD	3
18	N309503515	VIS M8X30 RL1110-4WD	10
19	S532050422063	LAME EN V DROITE ET CENTRALE RL1110-4WD	2
20	S532050422073	LAME PLATE DROITE ET CENTRALE RL1110-4WD	2
21	S532050422053	LAME EN V GAUCHE RL1110-4WD	1
22	S532050422093	LAME PLATE GAUCHE RL1110-4WD	1
23	N532940128	ROULETTE ANTI-SCALPING RL1110-4WD	2
24	N309501567	VIS M8X90 DE ROULETTE RL1110-4WD	2
25	S532914302463	SUPPORT ARRIERE DE PLATEAU RL1110-4WD	2
26	N311129522	ECROU M10 RIPP KL 10 DE SUPPORT RL1110-4WD	4
27	N309578529	VIS M10X25KL 100 DE SUPPORT RL1110-4WD	4
28	N273192044	BAVETTE CAOUTCHOUC ARRIERE RL1110-4WD	1
29	S532085306223	BARRETTE SUPPORT DE BAVETTE RL1110-4WD	1
30	N309503518	VIS M8X20 RL1110-4WD	9
31	N315231234	RESSORT DE GALET TENDEUR RL1110-4WD	1
32	N309599025	AXE DE BRAS TENDEUR RL1110-4WD	1
33	N311732009	CIRCLIPS EXT.12 D'AXE DE TENDEUR RL1110-4WD	1
34	N311210503	RONDELLE 8.4 DE SUPPORT LAME RL1110-4WD	12
35	S532938522453	PROTECTION DE SUPPORT DE LAME RL1110-4WD	3
36	S532913413313	BRAS TENDEUR DE POULIE RL1110-4WD	1
37	N309503518	VS M8X20 DE POULIE TENDEUR RL1110-4WD	1
38	S532033232413	POULIE DE TENDEUR RL1110-4WD	1
39	S532195203803	ENTRETOISE DE POULIE TENDEUR RL1110-4WD	1
40	N324162097	ROULEMENT 6202 VV C3 DE POULIE RL1110-4WD	2
41	N311733075	CIRCLIPS INT.35 DE POULIE RL1110-4WD	2
42	N323721006	ENTRETOISE 1625 KU DE BRAS TENDEUR RL1110-4WD	2
43	N532151332	CACHE DE POULIE TENDEUR RL1110-4WD	2
44	S532113408433	PATTE SUPPORT RESSORT DE TENDEUR RL1110-4WD	1
45	N309578517	VIS M6X16 DE COUTEAUX LATERAUX RL1110-4WD	4
46	N311129501	ECROU FREIN M8 DE PATTE RL1110-4WD	2
47	S532913323063	BRAS TENDEUR DE POULIE RL1110-4WD	1
48	S532093212633	ENTRETOISE DE BRAS TENDEUR RL1110-4WD	1
49	N532150784	POULIE COMPENSATRICE RL1110-4WD	1
50	N309503544	VIS M8X40 DE BRAS TENDEUR RL1110-4WD	1
51	N311129501	ECROU FREIN M8 DE BRAS TENDEUR RL1110-4WD	1
52	N311212043	RONDELLE 9 DE POULIE RL1110-4WD	1
53	S532094214513	ENTRETOISE DE POULIE RL1110-4WD	1

**DEBROUSSAILLEUSE AUTOPORTEE ROQUES & LECŒUR RL1110-4WD 2019**

(MOTEUR KAWASAKI FS730V 26 HP - OHV - V-Twin)

## PLATEAU DE COUPE

N°	REFERENCES	DESIGNATIONS	Qté
54	N309203544	VIS M10X45 DE POULIE RL1110-4WD	1
55	N311129523	ECROU FREIN M10 Zinc DE BRAS RL1110-4WD	1
56	N315231193	RESSORT RL1110-4WD	1
57	N309578514	VIS A ŒIL M6X50 DE RESSORT RL1110-4WD	1
58	N311150503	ECROU M8 RL1110-4WD	4
59	S532094214173	ENTRETOISE DE POULIE DE RENVOI AR. RL1110-4WD	1
60	N532150784	POULIE GUIDE COURROIE RL1110-4WD	2
61	N309503519	VIS M10X60 DE POULIE ARRIERE RL1110-4WD	1
62	N311129502	ECROU FREIN M10 DE POULIE RL1110-4WD	2
63	N532150533	RACCORD RAPIDE DE LAVAGE RL1110-4WD	1
64	N273111057	JOINT TORIQUE 10.78X2,62 DE RACCORD RL1110-4WD	1
65	N311120511	ECROU M12 DE RACCORD RL1110-4WD	2
66	S532113415403	SUPPORT DE CHAINE LATERAL RL1110-4WD	2
67	S532113415393	SUPPORT DE CHAINE RL1110-4WD	1
68	S532113415443	BLOCAGE DE SUPPORT CHAINE LATERAL RL1110-4WD	2
69	N318112030	CHAINE A6/4 DE PLATEAU RL1110-4WD	43
70	N272731229	COURROIE DE LAME AA126 MULTIFLEX TWIN RL1110-4WD	1
71	S532038128373	ARBRE DE PALIER DROIT RL1110-4WD	1
72	S532038128363	ARBRE DE PALIER GAUCHE RL1110-4WD	1
73	N532151316	PROTECTION SUPERIEURE DE PLATEAU RL1110-4WD	1
74	N532150903	SIEGE D'AXE DE VERROUILLAGE RL1110-4WD	5
75	N532150904	AXE DE VERROUILLAGE RL1110-4WD	5
76	N311726092	CLAVETTE 8E7X7X22 D'ARBRE DE PALIER RL1110-4WD	2
77	N309599008	VIS CENTRALE M10 PAS A GAUCHE DE PALIER RL1110-4WD	1
78	N311726093	CLAVETTE 8E7X7X56 D'ARBRE DE PALIER RL1110-4WD	2
79	N311726091	CLAVETTE 6E7X6X28 DE SUPPORT DE LAME RL1110-4WD	3
80	N309503515	VIS M8X30 RL1110-4WD	16
81	N311129501	ECROU FREIN M8 RL1110-4WD	8
82	N311212516	RONDELLE 6.6 Zinc DE SUPPORT COUPEAU RL1110-4WD	4
83	S532094214413	DOUILLE DE POULIE DE TENSION RL1110-4WD	1
84	S532914412353	SUPPORT DE POULIE RL1110-4WD	1
85	S532913452133	PROTECTION GAUCHE DE PLATEAU RL1110-4WD	1
86	N311210503	RONDELLE 8.4 DE PROTECTION RL1110-4WD	4
87	S532913452143	PROTECTION DROITE DE PLATEAU RL1110-4WD	1
88	S532085406503	SUPPORT GAUCHE DE COUPEAU RL1110-4WD	1
89	S532085406513	SUPPORT DROIT DE COUPEAU RL1110-4WD	1
90	S532085406483	COUPEAU GAUCHE DE PLATEAU RL1110-4WD	1
91	S532085406493	COUPEAU DROIT DE PLATEAU RL1110-4WD	1
92	N309203540	VIS M6X14 DE SUPPORT COUPEAU RL1110-4WD	4
93	N311150504	ECROU M6 DE VIS DE RESSORT RL1110-4WD	2
95	N309019526	VIS M10X60 Zinc DE POULIE RL1110-4WD	1
96	N272731250	COURROIE D'ENTRAINEMENT 17X1631 LP RL1110-4WD	1
97	N311214503	RONDELLE 10 DE POULIE RL1110-4WD	1
98	S532033253913	POULIE GUIDE COURROIE RL1110-4WD	1
99	N324162098	ROULEMENT 6203-2RS DE POULIE RL1110-4WD	1
100	N311733079	CIRCLIPS INT.40 DE POULIE RL1110-4WD	1
101	S532094214473	DOUILLE DE POULIE RL1110-4WD	1
102	N311212517	RONDELLE 9 Zinc DE POULIE RL1110-4WD	1
103	N311214502	RONDELLE 8 DE POULIE RL1110-4WD	1
104	N532150903	SIEGE D'AXE DE VERROUILLAGE RL1110-4WD	4
105	N532150904	AXE DE VERROUILLAGE RL1110-4WD	4
106	N532151474	PROTECTION DE COURROIE RL1110-4WD	1
107	N532151473	PROTECTION DE POULIE CENTRALE RL1110-4WD	1



**DEBROUSSAILLEUSE AUTOPORTEE ROQUES & LECŒUR RL1110-4WD 2019**

(MOTEUR KAWASAKI FS730V 26 HP - OHV - V-Twin)

## TRANSMISSION &amp; COMMANDE

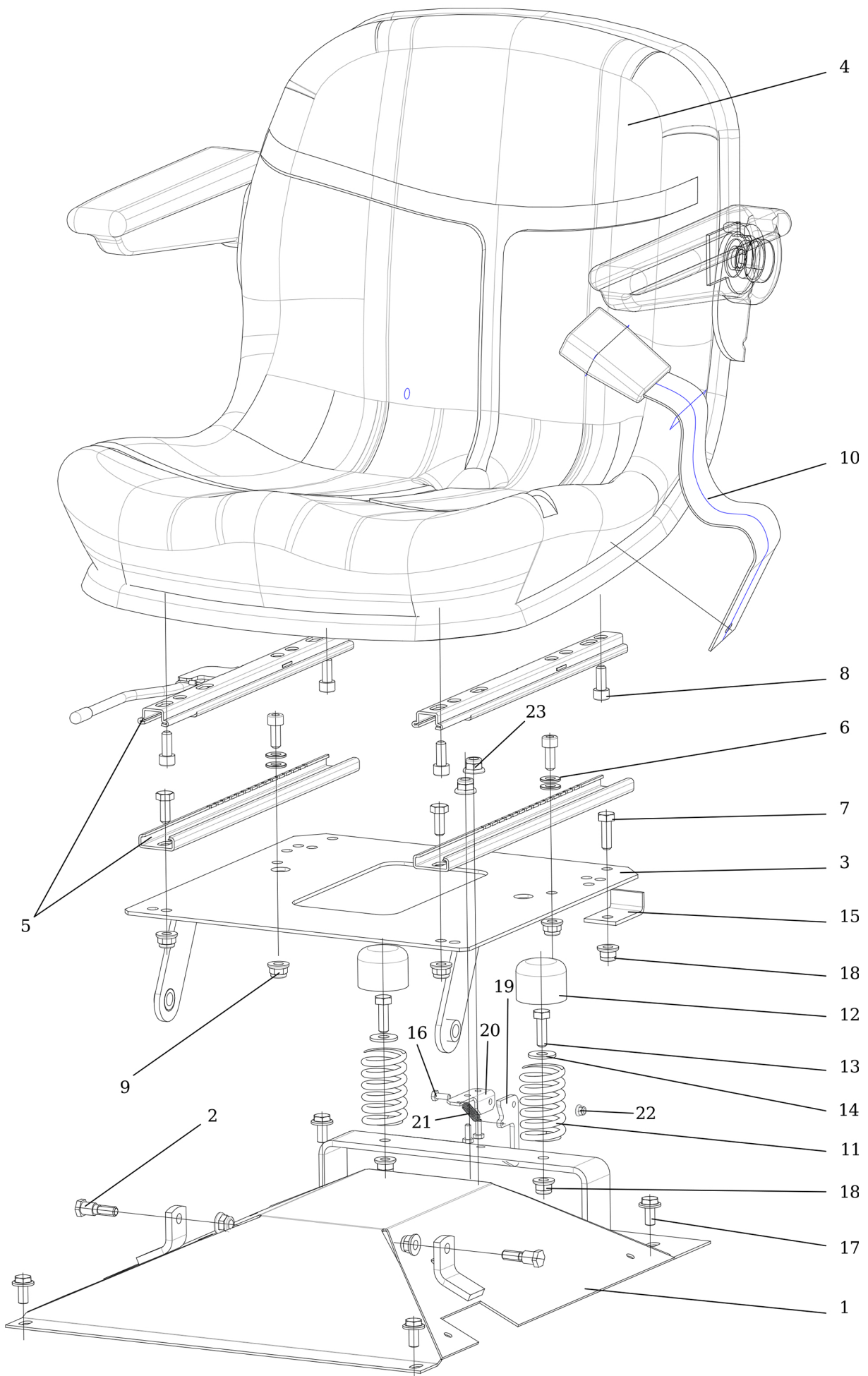
N°	REFERENCES	DESIGNATIONS	Qté
1	S532980442623	BRAS DE PEDALE D'AVANCEMENT RL1110-4WD	1
2	S532913464093	LEVIER DE DIFFERENTIEL RL1110-4WD	1
3	S532913464023	SUPPORT DE CRUISE-CONTROL RL1110-4WD	1
4	S532980463423	LEVIER DE CRUISE-CONTROL RL1110-4WD	1
5	S532913464013	SUPPORT DE POULIE DE TENSION RL1110-4WD	1
6	N323721004	DOUILLE TEFLON DE LEVIER RL1110-4WD	2
7	N000532003	POULIE METAL DE TENSION RL1110-4WD	1
8	N311733007	CIRCLIPS EXT.17 DE POULIE RL1110-4WD	1
9	S532085427563	COUVERCLE AR. DE CHASSIS RL1110-4WD	1
10	S532913463963	SUPPORT DROIT DE COMMANDE RL1110-4WD	1
11	S532980552103	BRAS DE PEDALE DE MARCHE ARRIERE RL1110-4WD	1
12	S532980463393	PEDALE D'AVANCEMENT RL1110-4WD	1
13	S532980463383	PEDALE DE FREIN RL1110-4WD	1
14	S532013309583	BLOCAGE DE DIFFERENTIEL RL1110-4WD	1
15	S532980463453	LEVIER D'ARRET DE FREIN DE PARKING RL1110-4WD	1
16	S532980463463	TRINGLE DE FREIN DE PARKING RL1110-4WD	1
17	S532913464033	BUTEE DE CABLE DE FREIN RL1110-4WD	1
18	S532980463433	BASCULEUR D'AVANCEMENT RL1110-4WD	1
19	S532980463403	BASCULEUR DE FREIN RL1110-4WD	1
20	N324165609	ROULEMENT 6002-2RS RL1110-4WD	2
21	S532195203393	ENTRETOISE BASCULEUR DE FREIN RL1110-4WD	1
22	N311733073	CIRCLIPS INT.32 DE BASCULEUR RL1110-4WD	2
23	S532980422433	TRINGLE D'AVANCEMENT RL1110-4WD	1
24	N442073005	ROTULE DE TRINGLE D'AVANCEMENT RL1110-4WD	1
25	N311150506	ECROU M10 DE PIVOT RL1110-4WD	1
26	S532113415863	SUPPORT RESSORT DE FREIN RL1110-4WD	1
27	N443900145	CABLE DE FREIN RL1110-4WD	1
28	N443900147	CABLE DE DIFFERENTIEL RL1110-4WD	1
29	S532080403213	TRINGLE DE COMMANDE DE RESSORT RL1110-4WD	1
30	S532113408653	SUPPORT LEVIER DE DIFFERENTIEL RL1110-4WD	1
31	S532013425873	SUPPORT DE BATTERIE RL1110-4WD	1
32	N532151292	POIGNEE DE FREIN DE PARKING RL1110-4WD	1
33	N532151285	TRINGLE D'INVERSION AV / AR RL1110-4WD	1
34	S532013409123	ENTRETOISE DE ROULEMENT RL1110-4WD	2
35	S532095209003	ENTRETOIDE DE BRAS DE PEDALE DE FREIN RL1110-4WD	1
36	S532095208993	ENTRETOISE BRAS DE PEDALE AVANCEMENT RL1110-4WD	1
37	S532192208653	CACHE DE ROULEMENT DE FREIN RL1110-4WD	1
38	S532093109963	AXE DE LEVIER DE DIFFERENTIEL RL1110-4WD	1
39	S532014409333	SUPPORT DE VERIN DE LEVIER RL1110-4WD	1
40	S532080413373	GUIDE TRINGLE DE FREIN DE PARKING RL1110-4WD	1
41	S532038162493	GUIDE CABLE DE DIFFERENTIEL RL1110-4WD	1
42	S532913464003	PROTECTION DE BOITE DE VITESSE RL1110-4WD	1
43	S532085415923	DEFLECTEUR DE PROTECTION RL1110-4WD	1
44	N315231230	RESSORT RL1110-4WD	3
45	N442073006	U DE SECURITE DE ROTULE 16 RL1110-4WD	1
46	N273111060	ANNEAU 28X1.5 DE VENTILATEUR RL1110-4WD	1
47	N315238036	GOUPILLE MECANINDUS 5X25 RL1110-4WD	4
48	N358352009	ELECTRO-AIMANT RL1110-4WD	1
49	N311732009	CIRCLIPS EXT.12 D'ECTRO-AIMANT RL1110-4WD	1
50	S532980512583	PEDALE DE MARCHE ARRIERE RL1110-4WD	1
51	N311732003	CLIPS E-9 D'AXE DE BRAS DE PEDALE RL1110-4WD	1
52	N323721020	AXE DE BRAS DE PEDALE MARCHE AR RL1110-4WD	1
53	N273151011	CAOUTCHOUC DE PEDALE DE MARCHE AR RL1110-4WD	1
54	N273151001	CAOUTCHOUC DE PEDALE RL1110-4WD	2

**DEBROUSSAILLEUSE AUTOPORTEE ROQUES & LECŒUR RL1110-4WD 2019**

(MOTEUR KAWASAKI FS730V 26 HP - OHV - V-Twin)

## TRANSMISSION &amp; COMMANDE

N°	REFERENCES	DESIGNATIONS	Qté
55	N324196024	ROULEMENT SPECIAL CD 1410 RL1110-4WD	2
56	N311733005	CIRCLIPS EXT.15 RL1110-4WD	1
57	N311338517	GOUPILLE BETA 3.2X25 RL1110-4WD	1
58	N309503581	VIS M8X80 DE LAMELLE RESSORT RL1110-4WD	1
59	N311150503	ECROU FREIN M8 DE SUPPORT RESSORT RL1110-4WD	2
60	N315231111	RESSORT TZ 2X14X62 Zinc RL1110-4WD	1
61	N309578514	VIS A ŒIL M6X50 DE RESSORT RL1110-4WD	1
62	N532150305	POIGNEE NOIRE LEVIER DE DIFFERENTIEL RL1110-4WD	1
63	N315231234	RESSORT DE CABLE DE FREIN RL1110-4WD	1
64	N532151283	VERIN DE CRUISE-CONTROL RL1110-4WD	1
65	N309510003	VIS A ŒIL M8X140 DE POULIE TENDEUR RL1110-4WD	1
66	N311219496	RONDELLE 16X22X1 DE BRAS TENDEUR RL1110-4WD	2
67	S532113404613	SUPPORT DE VIS DE RESSORT RL1110-4WD	1
68	N323721019	DOUILLE D'AXE DE LEVIER RL1110-4WD	2
69	N309503544	VIS M8X40 DE LEVIR CRUISE-CONTROL RL1110-4WD	1
70	S532933252873	POULIE DE BOITE RL1110-4WD	1
71	N311129502	ECROU M10 RL1110-4WD	3
72	N311210504	RONDELLE 10.5 DE POULIE RL1110-4WD	1
73	S532075412033	VENTILATEUR DE BOITE RL1110-4WD	1
74	N311733015	CIRCLIPS EXT.26 DE POULIE RL1110-4WD	1
75	N309503575	VIS M6X20 DE POULIE RL1110-4WD	2
76	N532151282	COLLIER DE CABLE DIFFERENTIEL RL1110-4WD	1
77	N309503563	VIS M6X40 DE COLLIER RL1110-4WD	1
78	N311129525	ECROU FREIN M6 DE COLLIER RL1110-4WD	1
79	N309503556	VIS M5X35 DE SUPPORT ARRIERE RL1110-4WD	2
80	N336681020	BRIDE DE TRINGLE RL1110-4WD	1
81	N309543525	VIS M6X25 DE BRIDE RL1110-4WD	2
82	N309203548	VIS M5X12 DE TRINGLE DE FREIN RL1110-4WD	1
83	N311129524	ECROU FREIN M5 DE VIS DE TRINGLE RL1110-4WD	1
84	N442073003	ROTULE MALE 16 RL1110-4WD	1
85	N272731214	COURROIE DE TRANSMISSION 13X830 LP RL1110-4WD	1
86	N309501571	VIS M8X80 DE PROTEGE BOITE RL1110-4WD	8
87	N532991058	BOITE DE TRANSMISSION TUFF-TORQ K664E RL1110-4WD	1
88	S532980365163	SUPPORT DE CABLE DIFFERENTIEL RL1110-4WD	1
89	N315231239	RESSORT DE CABLE DE DIFFERENTIEL RL1110-4WD	1
91	N315231224	RESSORT TZ 080.088.0312 Zinc RL1110-4WD	1
92	N309503548	VIS M6X20 DE TRINGLE RL1110-4WD	1
93	S532929462053	LEVIER DE ROTULE RL1110-4WD	1
94	N315238049	GOUPILLE MECANINDUS 6X40 RL1110-4WD	1
95	N311150504	ECROU M6 DE VIS A ŒIL CABLEDE FREIN RL1110-4WD	2
96	N315231236	RESSORT D'ELECTRO-AIMANT RL1110-4WD	1
97	S532097402273	LAMELLE RESSORT D EFREIN RL1110-4WD	1
98	N309578009	VIS M8X20 DE LEVIER DE BLOCAGE RL1110-4WD	2
99	N309578520	VIS M8X16 RL1110-4WD	5
100	N311219525	RONDELLE 16X28X0.5 RL1110-4WD	3
101	N311210502	RONDELLE 6.4 DE TRINGLE D EFREIN RL1110-4WD	1
102	N309578517	VIS M6X16 RL1110-4WD	13
103	N309503518	VIS M8X20 DE PEDALE RL1110-4WD	4
104	N311129501	ECROU M8 RL1110-4WD	6
105	N532150290	ECROU FREIN M8 RL1110-4WD	29
106	N309503512	VIS M8X25 RL1110-4WD	16
107	N311338501	GOUPILLE BETA 2X20 RL1110-4WD	7
108	N311210503	RONDELLE 8.4 RL1110-4WD	15
109	N311129513	ECROU M6 RL1110-4WD	2
110	N311733016	CIRCLIPS EXT.28 RL1110-4WD	2

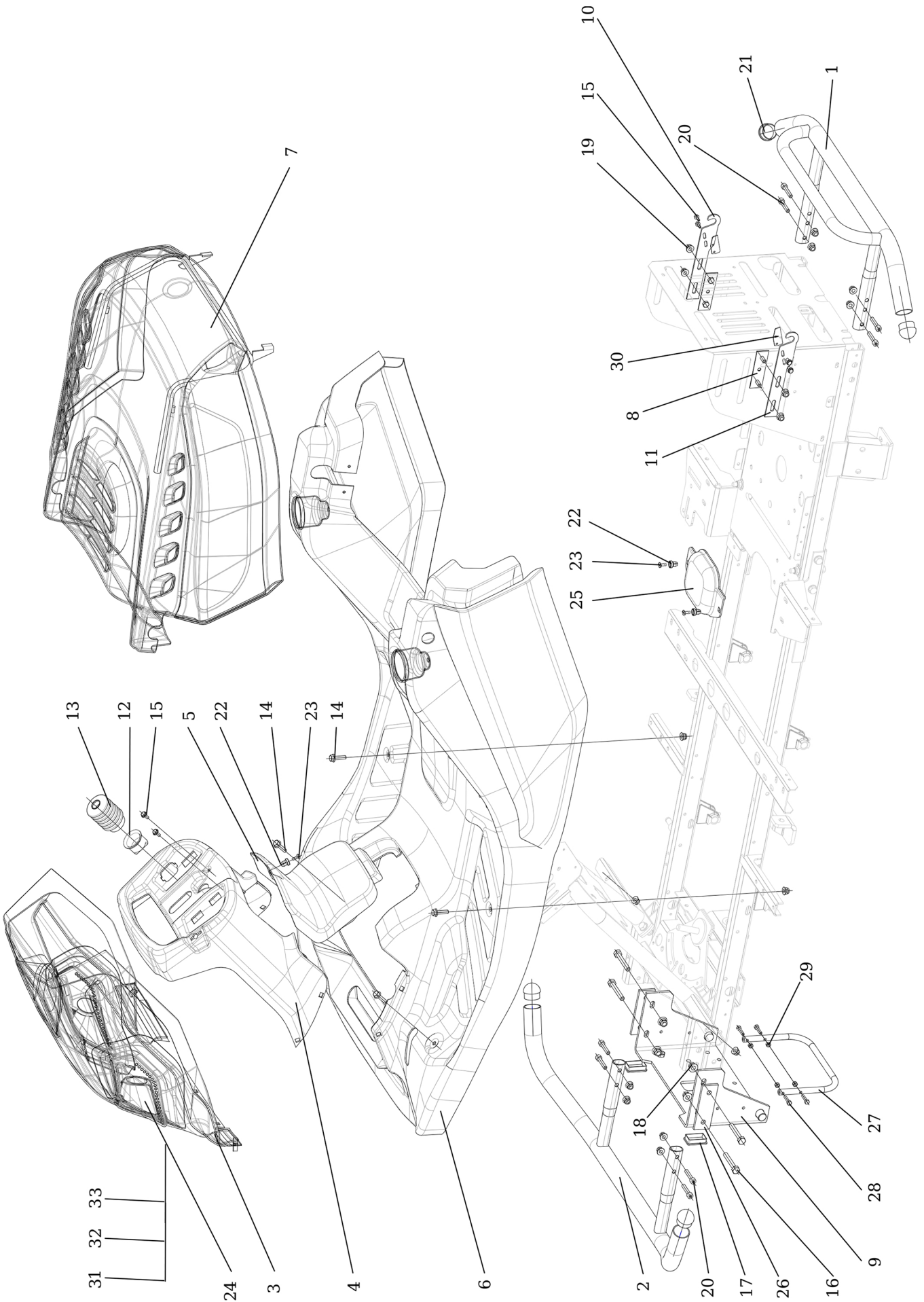


**DEBROUSSAILLEUSE AUTOPORTEE ROQUES & LECŒUR RL1110-4WD 2019**

(MOTEUR KAWASAKI FS730V 26 HP - OHV - V-Twin)

## SIEGE

N°	REFERENCES	DESIGNATIONS	Qté
1	S532985478053	SUPPORT INFERIEUR L1110-4WDDE SIEGE R	1
2	S532090164623	VIS DE CHARNIERE DE SIEGE RL1110-4WD	2
3	S532918473333	SUPPORT DE SIEGE RL1110-4WD	1
4	N532151217	SIEGE COBO GT-75 AVEC ACCOUDOIRS RL1110-4WD	1
5	N532150562	MECANISME C. DE GLISSEMENT DE SIEGE RL1110-4WD	1
6	N311210503	RONDELLE 8.4 DE GLISSIERE INFERIEURE RL1110-4WD	4
7	N309503518	VIS M8X20 RL1110-4WD	2
8	N309543506	VIS M8X20 DE GLISSIERE RL1110-4WD	6
9	N532150290	ECROU FREIN M8 RL1110-4WD	4
10	N532150563	CEINTURE DE SECURITE RL1110-4WD	1
11	N315231262	RESSORT DE SIEGE RL1110-4WD	2
12	N532150208	CAPUCHON NOIR DE RESSORT RL1110-4WD	2
13	N309503512	VS M8X25 RL1110-4WD	3
14	N311212517	RONDELLE 9 Zinc DE RESSORT RL1110-4WD	2
15	S532013425963	BUTEE DE SIEGE RL1110-4WD	1
16	N309503508	VIS M6X16 RL1110-4WD	3
17	N309578520	VIS M8X16 DE SUPPORT INFERIEUR RL1110-4WD	4
18	N532150290	ECROU FREIN M8 RL1110-4WD	6
19	S532014302123	CROCHET DE BLOCAGE RL1110-4WD	1
20	S532013402133	SUPPORT DE CROCHET RL1110-4WD	1
21	N315231224	RESSORT DE CROCHET RL1110-4WD	1
22	N311129513	ECROU M6 DE CROCHET RL1110-4WD	1
23	N311129525	ECROU FREIN M6 DE CROCHET RL1110-4WD	2



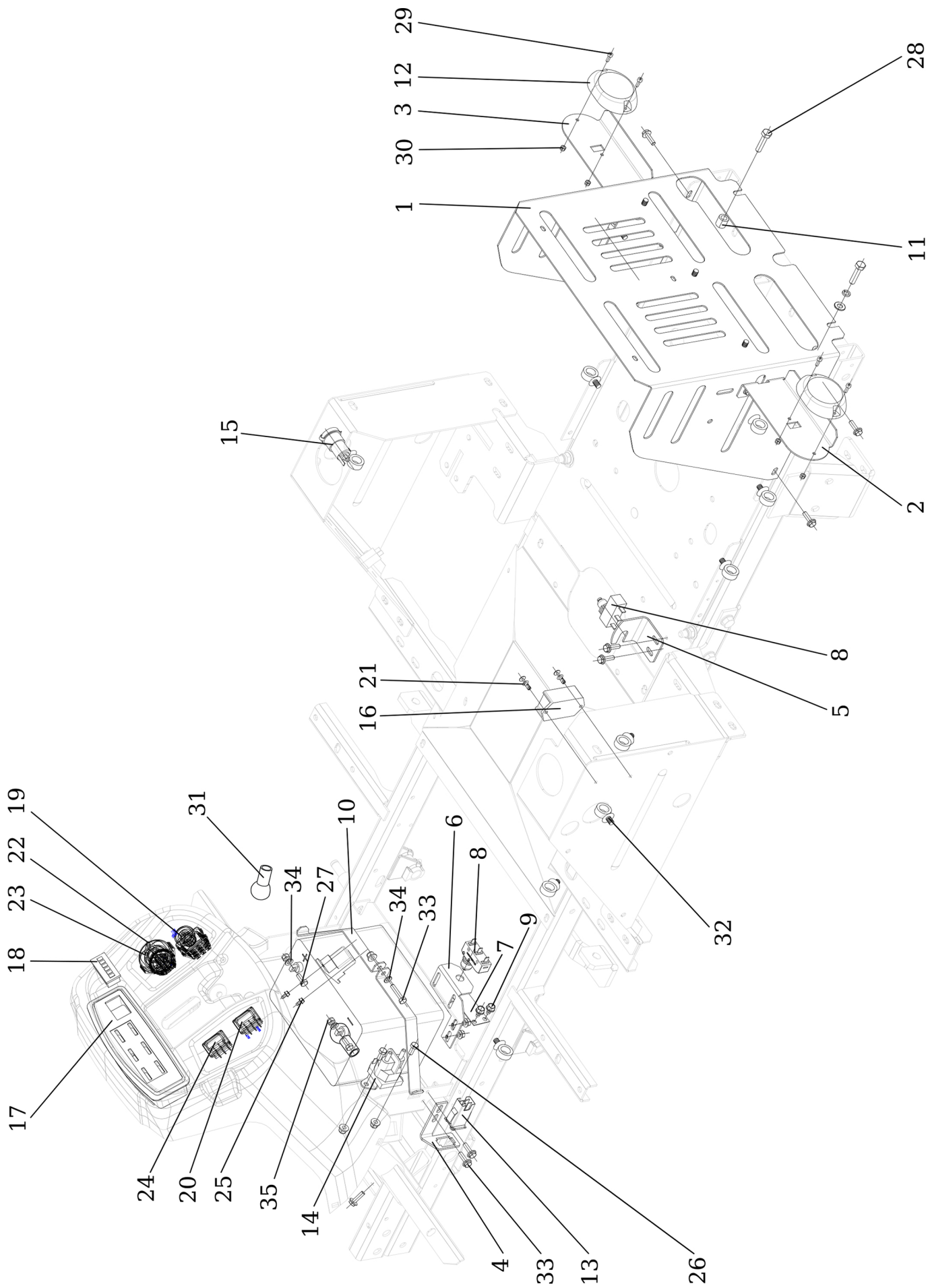


**DEBROUSSAILLEUSE AUTOPORTEE ROQUES & LECŒUR RL1110-4WD 2019**

(MOTEUR KAWASAKI FS730V 26 HP - OHV - V-Twin)

## CAPOT ET PROTECTION

N°	REFERENCES	DESIGNATIONS	Qté
1	S532918462073	PARE-CHOC ARRIERE RL1110-4WD	1
2	S532918462083	PARE-CHOC AVANT RL1110-4WD	1
3	N532151671	CAPOT AVANT JAUNE ET NOIR RL1110-4WD	1
4	N532151476	CAPOT NOIR TABLEAU DE BORD RL1110-4WD	1
5	N532151672	CAPOT NOIR DE BATTERIE RL1110-4WD	1
6	N532151673	CARTER REPOSE PIEDS NOIR RL1110-4WD	1
7	N532151674	CAPOT MOTEUR JAUNE RL1110-4WD	1
8	S532914302473	SUPPORT DE CROCHET DE CAPOT RL1110-4WD	2
9	S532985412753	CARTER AVANT SUPPORT PARE-CHOC RL1110-4WD	1
10	S532013418193	CROCHET SUPPORT CAPOT MOTEUR RL1110-4WD	1
11	S532013418193	CROCHET SUPPORT CAPOT MOTEUR RL1110-4WD	1
12	N532151286	SUPPORT DE SOUFFLET RL1110-4WD	1
13	S532096263753	SOUFFLET DE VOLANT RL1110-4WD	1
14	N309578012	VIS M8X30 RL1110-4WD	4
15	N309578517	VIS M6X16 RL1110-4WD	6
16	N309501519	VIS M10X55 DE CARTER AVANT RL1110-4WD	4
17	N321841090	BOUCHON NOIR DE CHASSIS 50X30X3 RL1110-4WD	2
18	N311129523	ECROU FREIN M10 DE CARTER AVANT RL1110-4WD	4
19	N532150290	ECROU FREIN M8 DE CROCHET RL1110-4WD	4
20	N309543501	VIS M8X40 DE PARE-CHOC RL1110-4WD	8
21	N321841087	BOUCHON 40 MM DE PARE-CHOC RL1110-4WD	4
22	N532150903	SIEGE D'AXE DE VERROUILLAGE RL1110-4WD	14
23	N532150904	AXE DE VERROUILLAGE RL1110-4WD	14
24	N532151317	PAIRE DE PHARE AVANT RL1110-4WD	1
25	N532151324	CAPOT DE POULIE RL1110-4WD	1
26	S532014309293	ENTRETOISE DE RENFORT AVANT RL1110-4WD	2
27	S532015402013	TUBE AVANT INFERIEUR DE PROTECTION RL1110-4WD	1
28	N309503543	VIS M8X35 DE TUBE DE PROTECTION RL1110-4WD	4
29	N311129501	ECROU FREIN M8 DE TUBE RL1110-4WD	4
30	S532013409163	ARRET DE CROCHET DE CAPOT RL1110-4WD	2
31	N532151328	PAIRE DE LENTILLE DE PHARE AVANT RL1110-4WD	1
32	N347411004	AMPOULE HALOGEN MR16 50 MM 12V - 20W RL1110-4WD	2
33	N341271164	BANDE DE DIODES LED RL1110-4WD	2

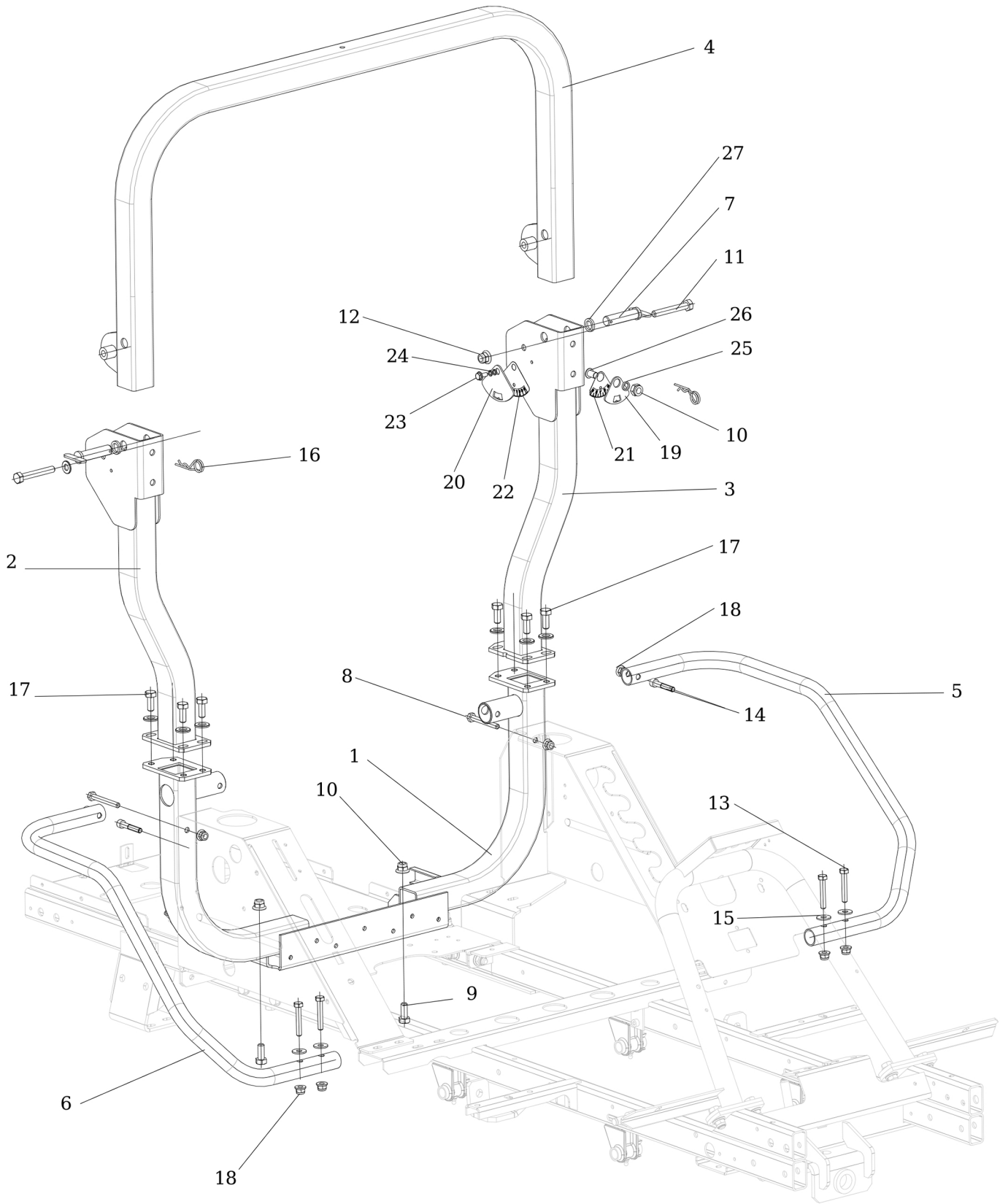


**DEBROUSSAILLEUSE AUTOPORTEE ROQUES & LECŒUR RL1110-4WD 2019**

(MOTEUR KAWASAKI FS730V 26 HP - OHV - V-Twin)

## INSTALATION ELECTRIQUE

N°	REFERENCES	DESIGNATIONS	Qté
1	S532085415933	PLAQUE ARRIERE DE CHASSIS RL1110-4WD	1
2	S532013418163	SUPPORT GAUCHE DE FEUX ARRIERE RL1110-4WD	1
3	S532013418173	SUPPORT DROIT DE FEUX ARRIERE RL1110-4WD	1
4	S532113408563	SUPPORT DE CONTACTEUR DE FREIN RL1110-4WD	1
5	S532113415873	SUPPORT DE CONTACTEUR RL1110-4WD	1
6	S532014402193	SUPPORT CONTACTEUR DE NEUTRE RL1110-4WD	1
7	S532097412093	LAMELLE RESSORT DE NEUTRE RL1110-4WD	1
8	N345359004	CONTACTEUR DE SECURITE RL1110-4WD	2
9	N309578545	VIS M6X10 RL1110-4WD	4
10	S532113408583	COLLIER DE BATTERIE RL1110-4WD	2
11	S532195203473	ENTRETOISE DE PLAQUE ARRIERE RL1110-4WD	2
12	N341271208	FEU ARRIERE RL1110-4WD	2
13	N532150994	CONTACTEUR DE FREIN RL1110-4WD	1
14	N532151619	SOLENOÏDE RL1110-4WD	1
15	N345211059	PPRISE 12V RL1110-4WD	1
16	N443116002	MODULE DE DEMARRAGE RL1110-4WD	1
17	N443433009	AFFICHEUR DE TABLEAU DE BORD RL1110-4WD	1
18	N443433003	COMPTEUR HORAIRE RL1110-4WD	1
19	N345329023	INTERRUPTEUR EMBRAYAGE DE LAME RL1110-4WD	1
20	N345329017	CONTACTEUR DE LAME RL1110-4WD	1
21	N532151116	RIVET DE MODULE DE DEMARRAGE RL1110-4WD	2
22	N443861007	CONTACTEUR A CLE RL1110-4WD	1
23	N443900137	CLE DE DEMARRAGE RL1110-4WD	1
24	N345329025	INTERRUPTEUR SECURITE MARCHE AR. RL1110-4WD	1
25	N309578544	VIS M5X12 RL1110-4WD	2
26	N309503508	VIS M6X16 DE SOLENOÏD RL1110-4WD	2
27	N309503563	VIS M6X40 DE COLLIER DE BATTERIE RL1110-4WD	1
28	N309578518	VIS M8X30 DE PLAQUE ARRIERE RL1110-4WD	2
29	N309543503	VIS M4X12 DE FEU ARRIERE RL1110-4WD	4
30	N311129514	ECROU M4 DE FEU ARRIERE RL1110-4WD	4
31	N273125006	PROTECTION CAOUTCHOUC RL1110-4WD	2
32	N532150211	CLIPS DE FAISCEAU ELECTRIQUE RL1110-4WD	14
33	N309578517	VIS M6X16 RL1110-4WD	25
34	N311210502	RONDELLE 6.4 RL1110-4WD	3
35	N311129525	ECROU FREIN M6 RL1110-4WD	3

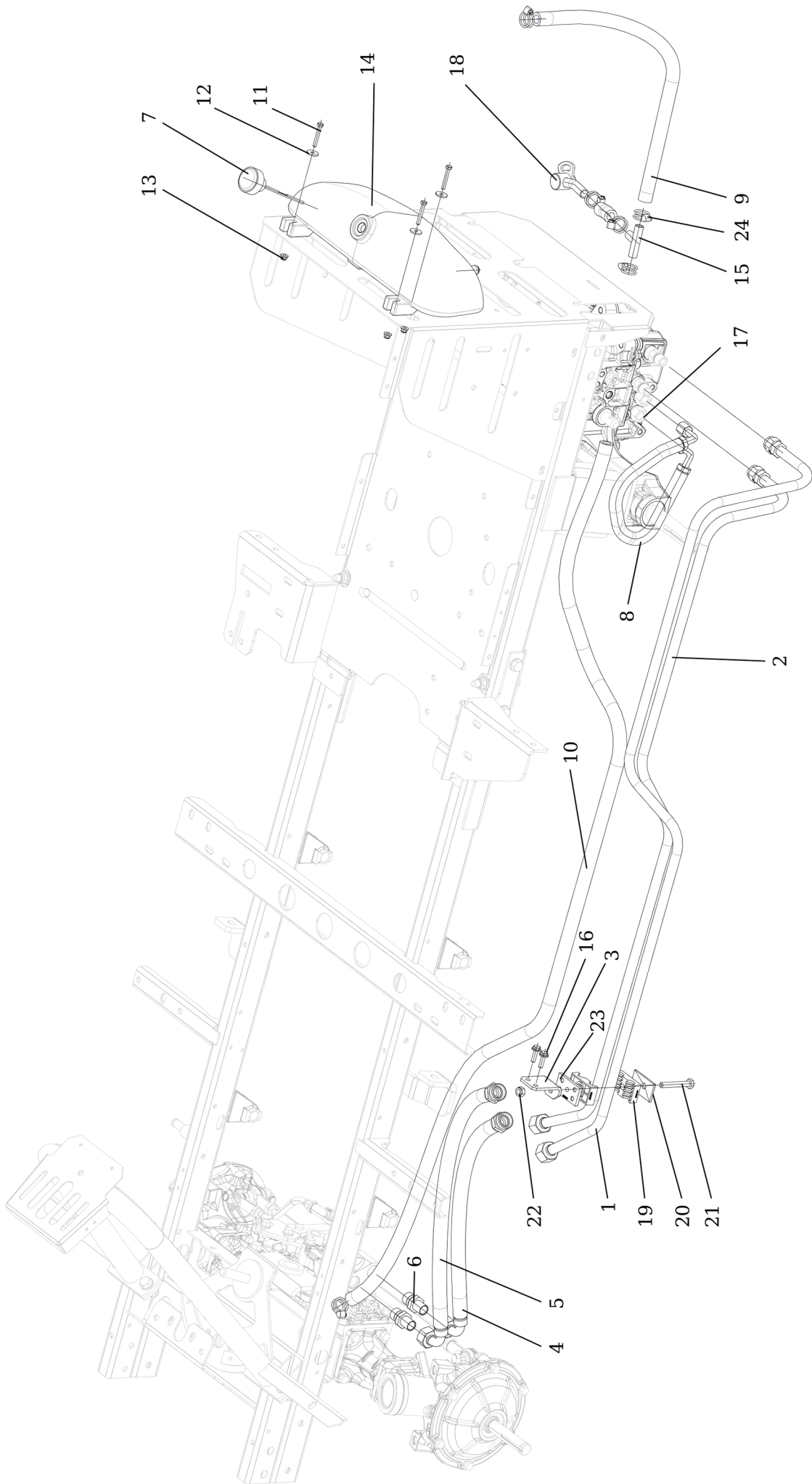


**DEBROUSSAILLEUSE AUTOPORTEE ROQUES & LECŒUR RL1110-4WD 2019**

(MOTEUR KAWASAKI FS730V 26 HP - OHV - V-Twin)

## PROTECTION &amp; ROPS

N°	REFERENCES	DESIGNATIONS	Qté
1	S532985423933	ARCEAU INFERIEUR DE ROPS RL1110-4WD	1
2	S532985422203	JAMBE DROITE D'ARCEAU ROPS RL1110-4WD	1
3	S532985422213	JAMBE GAUCHEE D'ARCEAU ROPS RL1110-4WD	1
4	S532985422223	ARCEAU SUPPERIEUR DE ROPS RL1110-4WD	1
5	S532013422193	PROTECTION LATERALE GAUCHE RL1110-4WD	1
6	S532013422203	PROTECTION LATERALE DROITE RL1110-4WD	1
7	S532993463303	GOUPILLE D'ARCEAU RL1110-4WD	2
8	N309503568	VIS M8X65 SUP. D'ARCEAU INFERIEUR RL1110-4WD	2
9	N309503502	VIS M10X25 INF. D'ARCEAU INFERIEUR RL1110-4WD	2
10	N311129523	ECROU FREIN M10 RL1110-4WD	4
11	N309503576	VIS M10X70 D'ARCEAU SUPERIEUR RL1110-4WD	2
12	N311129502	ECROU M10 RL1110-4WD	2
13	N309503533	VIS M8X50 INFERIEURE DE PROTECTION RL1110-4WD	4
14	N309543011	VIS M8X45 SUPERIEURE DE PROTECTION RL1110-4WD	2
15	N311212517	RONDELLE 9 Zinc DE PROTECTION RL1110-4WD	6
16	N315238005	GOUPILLE A RESSORT D'ARCEAU RL1110-4WD	2
17	N309578529	VIS M10X25KLDE JAMBE D'ARCEAU RL1110-4WD	8
18	N532150290	ECROU FREIN M8 RL1110-4WD	8
19	S532086304103	INDICATEUR D'INCLINAISON AXIAL RL1110-4WD	1
20	S532086304113	INDICATEUR D'INCLINAISON DE TRAVERSE RL1110-4WD	1
21	N283293016	ETIQUETTE DE LONGITUDE RL1110-4WD	1
22	N283293017	ETIQUETTE DE LATITUDE RL1110-4WD	1
23	N309578517	VIS M6X16 D'INDICATEUR RL1110-4WD	1
24	N311214501	RONDELLE 6 D'INDICATEUR RL1110-4WD	2
25	S532095209023	ENTRETOISE D'INDICATEUR RL1110-4WD	1
26	N309578541	VIS M10X16 D'INDICATEUR RL1110-4WD	1
27	N548712042	JOINT TORIQUE 15X4 RL1110-4WD	2

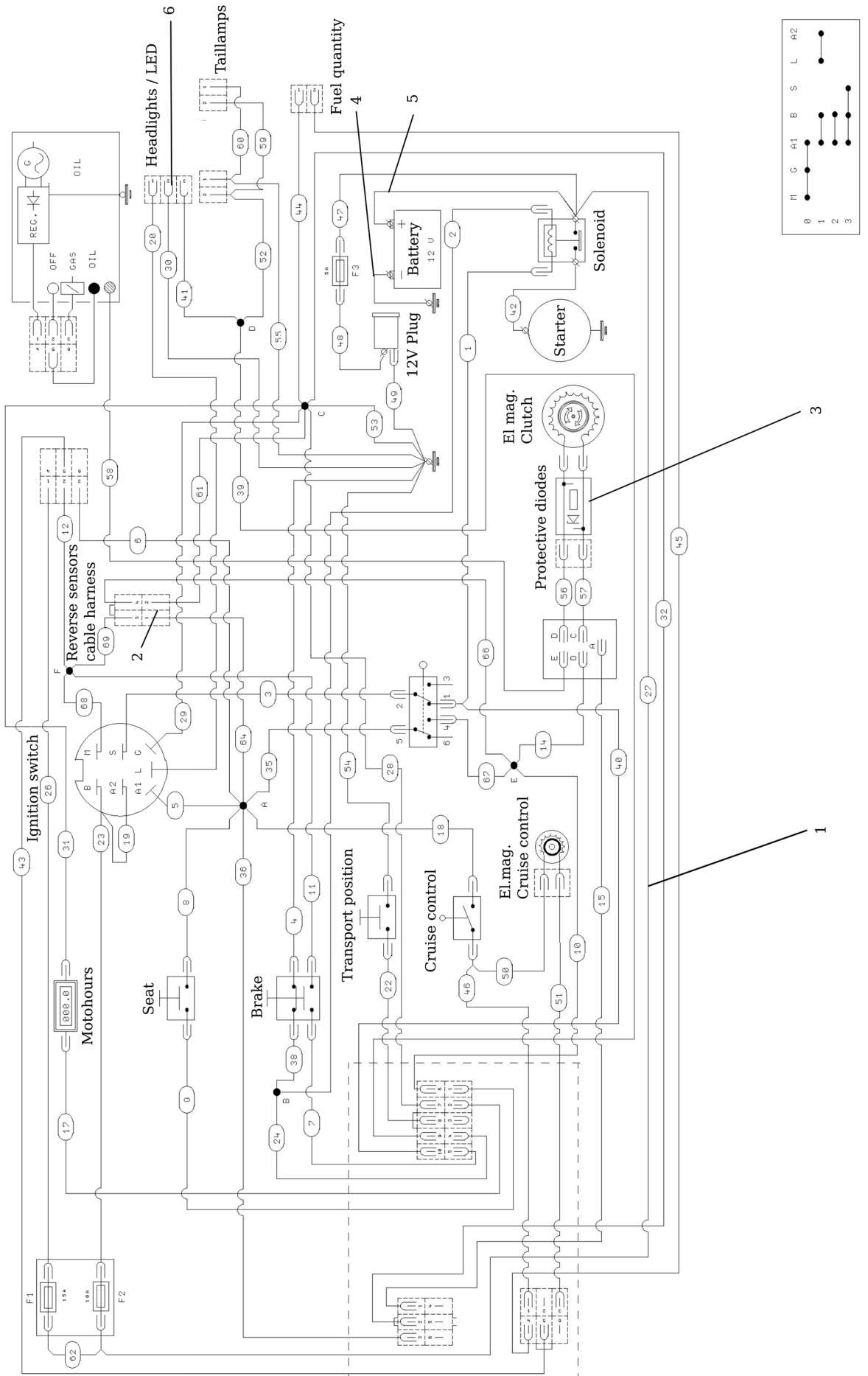


**DEBROUSSAILLEUSE AUTOPORTEE ROQUES & LECŒUR RL1110-4WD 2019**

(MOTEUR KAWASAKI FS730V 26 HP - OHV - V-Twin)

## CIRCUIT HYDRAULIQUE

N°	REFERENCES	DESIGNATIONS	Qté
1	N532151272	TUYAU INFERIEUR D'ALIMENTATION RL1110-4WD	1
2	N532151273	TUYAU SUPERIEUR D'ALIMENTATION RL1110-4WD	1
3	S532013425983	SUPPORT DE TUYAU RL1110-4WD	1
4	N336631110	TUYAU INFERIEUR DE PONT AVANT RL1110-4WD	1
5	N336631111	TUYAU SUPERIEUR DE PONT AVANT RL1110-4WD	1
6	N336681010	RACCORD DE TUYAU XAL 15-3/4 UNF WD RL1110-4WD	2
7	N532150766	BOUCHON DE RESERVOIR D'HUILE RL1110-4WD	1
8	N336631108	TUYAU HYDRAULIQUE DN10-580 RL1110-4WD	1
9	S532082204263	TUYAU DE RESERVOIR HYDRAULIQUE RL1110-4WD	1
10	S532082204253	TUYAU HYDRAULIQUE RL1110-4WD	1
11	N309203556	VIS M5X35 DE RESERVOIR RL1110-4WD	3
12	N311212518	RONDELLE 5.5 Zinc DE RESERVOIR RL1110-4WD	3
13	N311129524	ECROU FREIN M5 DE RESERVOIR RL1110-4WD	3
14	N232130017	RESERVOIR D'HUILE HYDRAULIQUE RL1110-4WD	1
15	N532151101	RACCORD EN T TS-13 DE TUYAU RL1110-4WD	1
16	N309578517	VIS M6X16 DE SUPPORT TUYAU RL1110-4WD	2
17	N336681015	RACCORD DE TUYAU 9/16-18 UNF M18X1.5 RL1110-4WD	2
18	N203801047	BOUCHON 0-8247-203 DE RACCORD RL1110-4WD	1
19	N336681016	SUPPORT DOUBLE GUIDE DE TUYAU RL1110-4WD	1
20	N336681017	COUVERCLE DE SUPPORT TUYAU RL1110-4WD	1
21	N309503556	VIS M5X35 DE SUPPORT TUYAU RL1110-4WD	1
22	N532150290	ECROU FREIN M8 DE SUPPORT RL11120-4WD	1
23	N336681018	PLAQUE SUPERIEUR DE SUPPORT RL1110-4WD	1
24	N548241022	CLIPS A VISSER W19-22 MM RL1092-4WD	6



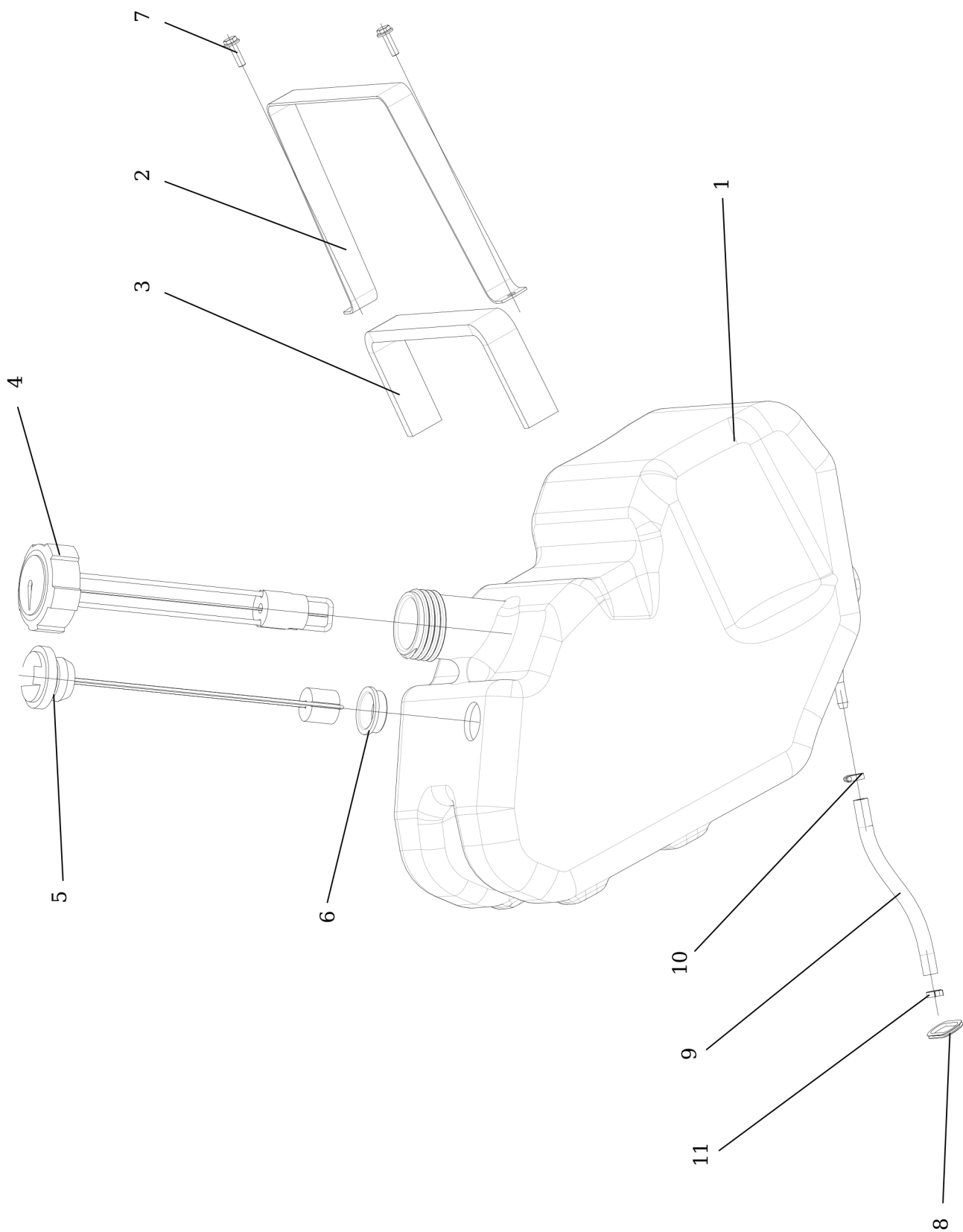


# DEBROUSSAILLEUSE AUTOPORTEE ROQUES & LECŒUR RL1110-4WD 2019

(MOTEUR KAWASAKI FS730V 26 HP - OHV - V-Twin)

## SCHEMA ELECTRIQUE

N°	REFERENCES	DESIGNATIONS	Qté
1	N341271199	FAISCEAU ELECTRIQUE RL1110-4WD	1
2	N341271193	FIL DE COMMUTATEUR RL1110-4WD	1
3	N341271052	DIODE DE PROTECTION RL1110-4WD	1
4	N341271175	CABLE DE MASSE DE BATTERIE RL1110-4WD	1
5	N341271176	CABLE + DE BATTERIE RL1110-4WD	1
6	N341271177	FAISCEAU DE FEUX RL1110-4WD	1

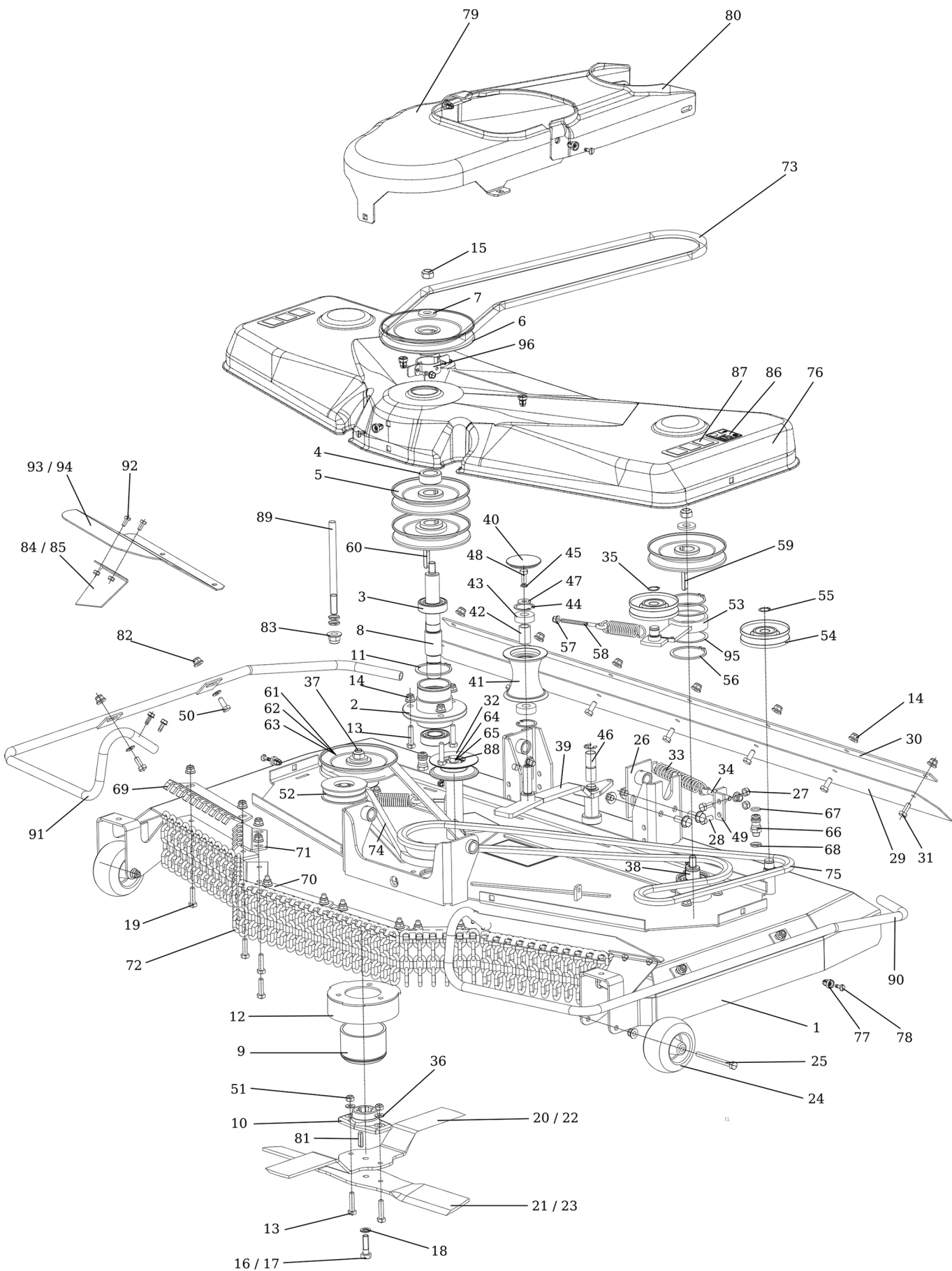


# DEBROUSSAILLEUSE AUTOPORTEE ROQUES & LECŒUR RL1110-4WD 2019

(MOTEUR KAWASAKI FS730V 26 HP - OHV - V-Twin)

## RESERVOIR CARBURANT

N°	REFERENCES	DESIGNATIONS	Qté
1	N232130022	RESERVOIR DE CARBURANT RL1110-4WD	1
2	S532013418183	SANGLE DE RESERVOIR RL1110-4WD	1
3	S532092304283	CAOUTCHOUC L 400 DE SANGLE RL1110-4WD	1
4	N532151284	BOUCHON DE RESERVOIR AVACE JAUGE RL1110-4WD	1
5	N443422005	CAPTEUR DE RESERVE RL1110-4WD	1
6	N273192053	JOINT D'ETANCHEÏTE DE CAPTEUR RL1110-4WD	1
7	N309578538	VIS M6X20 DE SANGLE RL1110-4WD	2
8	N273121029	MANCHON EN CAOUTCHOUC RL1110-4WD	1
9	S532986018013	TUYAU D'ALIMENTATION DE CARBURANT RL1110-4WD	1
10	N548241017	CLIPS 8-12 Zinc DE TUYAU RL1110-4WD	1
11	N000532058	CLIPS UM 5008 DE TUYAU RL1110-4WD	1



**DEBROUSSAILLEUSE AUTOPORTEE ROQUES & LECŒUR RL1110-4WD 2019**

(OPTION PLATEAU DE COUPE 132 CM S532986017123 CODE: KGC07-15-0003)

## OPTION PLATEAU DE COUPE 132 CM

N°	REFERENCES	DESIGNATIONS	Qté
1	S532950472363	CARTER DE COUPE NU 132 CM RL1110-4WD	1
2	S532038522023	CARTER DE PALIER DE LAME RL1110-4WD	3
3	N324162099	ROULEMENT 6205-2RS DE PALIER RL1110-4WD	6
4	S532094202023	ENTRETOISE POULIE PALIER CENTRAL RL1110-4WD	1
5	N532151200	POULIE DE PALIER RL1110-4WD	4
6	N532151480	POULIE D'NTRAINEMENT PALIER CENTRAL RL1110-4WD	1
7	S532092207273	RONDELLE DE POULIE RL1110-4WD	3
8	S532038128453	AXE DE PALIER CENTRAL RL1110-4WD	1
9	S532939352033	CACHE INFERIEUR DE PALIER RL1110-4WD	3
10	S532098212013	SUPPORT DE LAME RL1110-4WD	3
11	N311733014	CIRCLIPS EXT.25 DE PALIER RL1110-4WD	3
12	S532938522443	CARTER INFERIEUR DE PALIER RL1110-4WD	3
13	N309503543	VIS M8X35 DE PALIER RL1110-4WD	15
14	N532150290	ECROU FREIN M8 Zinc RL1110-4WD	35
15	N311129505	ECROU M12 DE POULIE RL1110-4WD	3
16	N309599017	VIS CENTRALE M10 DE LAME RL1110-4WD	2
17	N309599008	VIS CENTRALE M10 PAS A GAUCHE DE PALIER RL1110-4WD	1
18	N311219523	RONDELLE 10 RIPP LOCK DE VIS DE LAME RL1110-4WD	3
19	N309503515	VIS M8X30 RL1110-4WD	12
20	S532050422153	LAME EN V DROITE ET CENTRALE RL1110-4WD	2
21	S532050422143	LAME PLATE DROITE ET CENTRALE RL1110-4WD	2
22	S532050422163	LAME EN V GAUCHE RL1110-4WD	1
23	S532050422173	LAME PLATE GAUCHE RL1110-4WD	1
24	N532940128	ROULETTE ANTI-SCALPING RL1110-4WD	2
25	N309501567	VIS M8X90 DE ROULETTE RL1110-4WD	2
26	S532914302463	SUPPORT ARRIERE DE PLATEAU RL1110-4WD	2
27	N311129522	ECROU M10 RIPP KL 10 DE SUPPORT RL1110-4WD	4
28	N309578529	VIS M10X25KL 100 DE SUPPORT RL1110-4WD	4
29	N273192059	BAVETTE DE PROTECTION ARRIERE RL1110-4WD	1
30	S532085306293	SUPPORT DE BAVETTE ARRIERE RL1110-4WD	1
31	N309503518	VIS M8X20 RL1110-4WD	13
32	N311212521	RONDELLE 11 Zinc RL1110-4WD	1
33	N315231234	RESSORT DE GALET TENDEUR RL1110-4WD	3
34	N309599025	AXE DE BRAS TENDEUR RL1110-4WD	1
35	N311732009	CIRCLIPS EXT.12 D'AXE DE TENDEUR RL1110-4WD	1
36	N311210503	RONDELLE 8.4 DE SUPPORT LAME RL1110-4WD	10
37	S532038128463	AXE DE PALIER DROIT RL1110-4WD	1
38	S532038128473	AXE DE PALIER GAUCHE RL1110-4WD	1
39	S532913413313	BRAS TENDEUR DE POULIE RL1110-4WD	1
40	N532151332	CACHE DE POULIE TENDEUR RL1110-4WD	1
41	S532033232413	POULIE DE TENDEUR RL1110-4WD	1
42	S532195203803	ENTRETOISE DE POULIE TENDEUR RL1110-4WD	1
43	N324162097	ROULEMENT 6202 VV C3 DE POULIE RL1110-4WD	2
44	N311733075	CIRCLIPS INT.35 DE POULIE RL1110-4WD	2
45	N309503518	VIS M8X20 RL1110-4WD	1
46	N323721006	ENTRETOISE 1625 KU DE BRAS TENDEUR RL1110-4WD	2
47	N311212517	RONDELLE 9 Zinc DE POULIE RL1110-4WD	1
48	N311214502	RONDELLE 8 DE POULIE RL1110-4WD	1
49	S532113408433	PATTE SUPPORT RESSORT DE TENDEUR RL1110-4WD	1
50	N309578517	VIS M6X16 DE COUTEAUX LATERAUX RL1110-4WD	6

**DEBROUSSAILLEUSE AUTOPORTEE ROQUES & LECŒUR RL1110-4WD 2019**

(OPTION PLATEAU DE COUPE 132 CM S532986017123 CODE: KGC07-15-0003)

## OPTION PLATEAU DE COUPE 132 CM

N°	REFERENCES	DESIGNATIONS	Qté
51	N311129501	ECROU FREIN M8 DE PATTE RL1110-4WD	8
52	N000532003	POULIE METAL DE TENSION RL1110-4WD	1
53	S532913323083	SUPPORT POULIE TENDEUR RL1110-4WD	2
54	N532150784	POULIE COMPENSATRICE RL1110-4WD	2
55	N311733007	CIRCLIPS EXT.17 DE POULIE RL1110-4WD	3
56	N311733032	CIRCLIPS INT.60 DE LEVIER TENDEUR RL1110-4WD	4
57	N311129525	ECROU FREIN M6 RL1110-4WD	2
58	N309578523	VIS A ŒIL M6X80 DE RESSORT DE TENDEUR RL1110-4WD	2
59	N311726092	CLAVETTE 8E7X7X22 D'ARBRE DE PALIER RL1110-4WD	2
60	N311726089	CLAVETTE 8E7X7X36 DE POULIE RL1110-4WD	2
61	S532033253913	POULIE GUIDE COURROIE RL1110-4WD	1
62	N324162098	ROULEMENT 6203-2RS DE POULIE RL1110-4WD	1
63	N311733079	CIRCLIPS INT.40 DE POULIE RL1110-4WD	1
64	N309503526	VIS M10X50 DE POULIE RL1110-4WD	1
65	N311214503	RONDELLE 10 DE POULIE RL1110-4WD	1
66	N532150533	RACCORD RAPIDE DE LAVAGE RL1110-4WD	1
67	N273111057	JOINT TORIQUE 10.78X2,62 DE RACCORD RL1110-4WD	1
68	N311120511	ECROU M12 DE RACCORD RL1110-4WD	4
69	S532113415403	SUPPORT DE CHAINE LATERAL RL1110-4WD	2
70	S532113415393	SUPPORT DE CHAINE RL1110-4WD	2
71	S532113415443	BLOCAGE DE SUPPORT CHAINE LATERAL RL1110-4WD	2
72	N318112030	CHAINE A6/4 DE PLATEAU RL1110-4WD	51
73	N272731251	COURROIE ENTRAINEMENT 17x1732 LP RL1110-4WD	1
74	N272731245	COURROIE DE LAME DROITE 13x1325 LIA52 RL1110-4WD	1
75	N272731246	COURROIE DE LAME GAUCHE AA78 HAA-2032 LB RL1110-4WD	1
76	N532151477	CAPOT DE PLATEAU DE COUPE RL1110-4WD	1
77	N532150903	SIEGE D'AXE DE VERROUILLAGE RL1110-4WD	10
78	N532150904	AXE DE VERROUILLAGE RL1110-4WD	10
79	N532151478	CAPOT DE POULIE D'ENTRAINEMENT RL1110-4WD	1
80	N532151474	CAPOT DE COURROIE D'ENTRAINEMENT RL1110-4WD	1
81	N311726091	CLAVETTE 6E7X6X28 DE SUPPORT DE LAME RL1110-4WD	3
82	N311129513	ECROU M6 RL1110-4WD	4
83	N311129526	ECROU FREIN M12 RL1110-4WD	1
84	S532085406483	COUTEAU GAUCHE DE PLATEAU RL1110-4WD	1
85	S532085406493	COUTEAU DROIT DE PLATEAU RL1110-4WD	1
86	N283292436	ETIQUETTE d(B)A RL1110-4WD	1
87	N283292121	ETIQUETTE DE SECURITE RL1110-4WD	2
88	S532094214473	DOUILLE DE POULIE RL1110-4WD	1
89	S532013102023	AXE DE BUTEE RL1110-4WD	1
90	S532913452173	TUBE DE PROTECTION GAUCHE RL1110-4WD	1
91	S532913452183	TUBE DE PROTECTION DROIT RL1110-4WD	1
92	N309203540	VIS M6X14 DE SUPPORT COUTEAU RL1110-4WD	4
93	S532085406503	SUPPORT GAUCHE DE COUTEAU RL1110-4WD	1
94	S532085406513	SUPPORT DROIT DE COUTEAU RL1110-4WD	1
95	S532092208673	RONDELLE DE POULIE TENDEUR RL1110-4WD	6
96	S532075412013	DEMI-COLLIER RL110-4WD	2