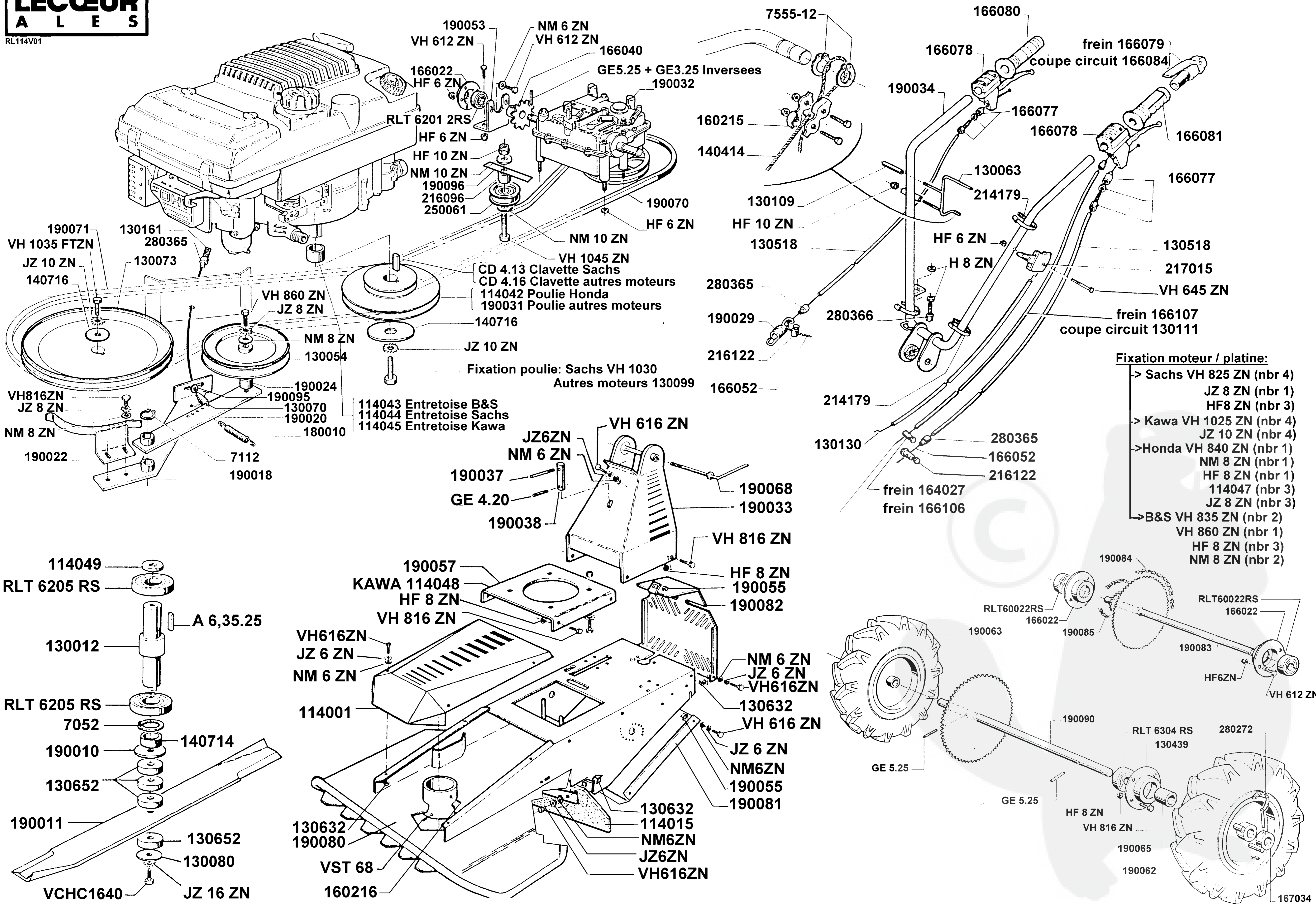


RL114V01



- Fixation moteur / platine:**
- > Sachs VH 825 ZN (nbr 4)
 - JZ 8 ZN (nbr 1)
 - HF8 ZN (nbr 3)
 - > Kawa VH 1025 ZN (nbr 4)
 - JZ 10 ZN (nbr 4)
 - > Honda VH 840 ZN (nbr 1)
 - NM 8 ZN (nbr 1)
 - HF 8 ZN (nbr 1)
 - 114047 (nbr 3)
 - JZ 8 ZN (nbr 3)
 - > B&S VH 835 ZN (nbr 2)
 - VH 860 ZN (nbr 1)
 - HF 8 ZN (nbr 3)
 - NM 8 ZN (nbr 2)