

RL114 DEPUIS N° 38000

FIXATION MOTEUR/PLATINE
BS VH835ZN (2X)
 VH860ZN (1X)
 HF8ZN (3X)
 NM8ZN (2X)
HONDA VH840ZN (4X)
 NM8ZN (4X)
 HF8ZN (4X)
KAWA FC180V VH1020ZN (4X)
 JZ10ZN (4X)

910106 - BS INTEK
 910301 - HONDA GCV160
 910701 - KAWA FC 180V

114043 - BS
 114046 - HONDA GCV160
 190075 - KAWA FC 180V

VH1035FTZN VH860ZN

NM8ZN

JZ10ZN 130054

140716.200 190071

130073

190024

7112 2 X 114065

190020

191060

280365

190095

190022

VH816ZN

JZ8ZN

NM8ZN

114049

A6,35.25

130012

RLT62051RS

7052

190010

140714

130652

190011

130652

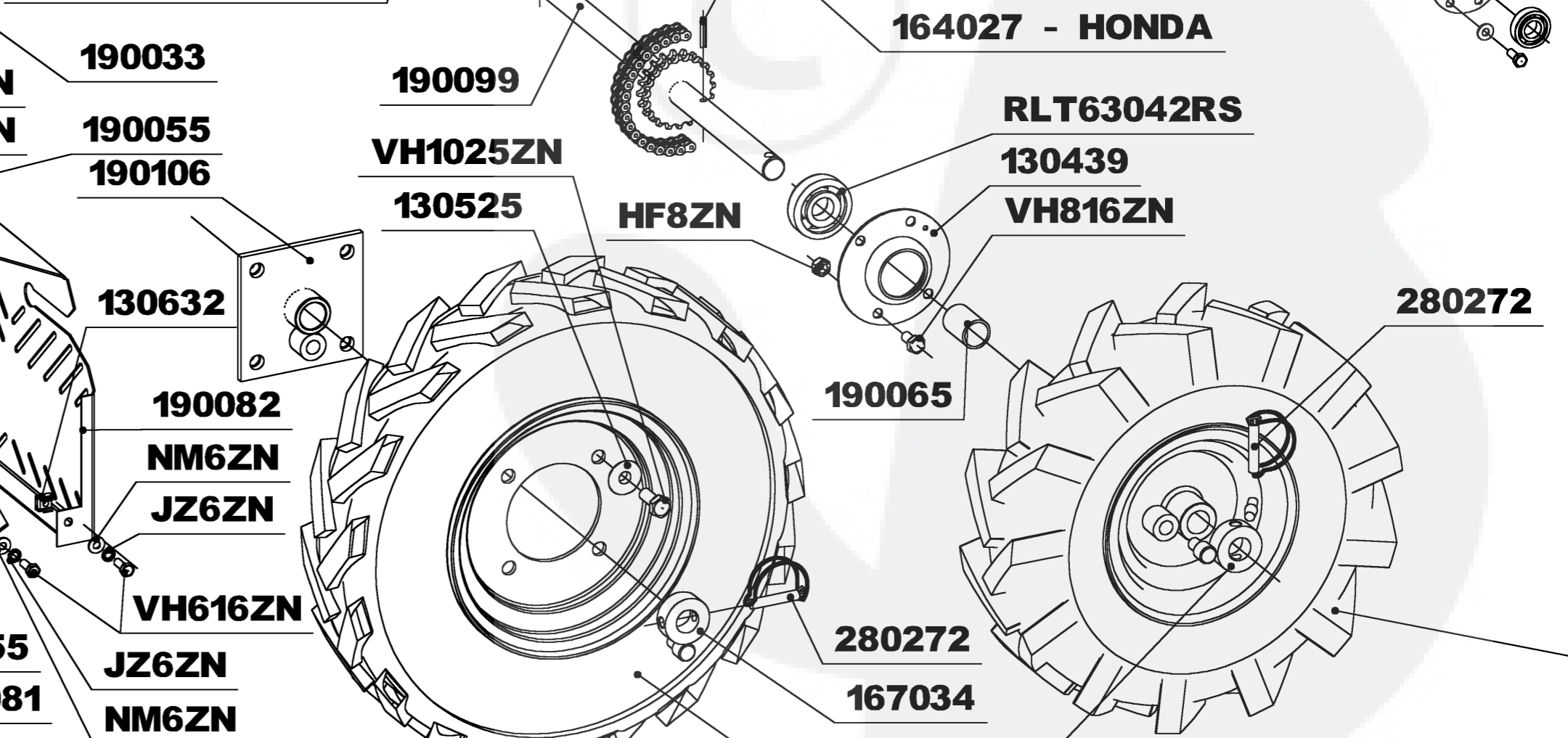
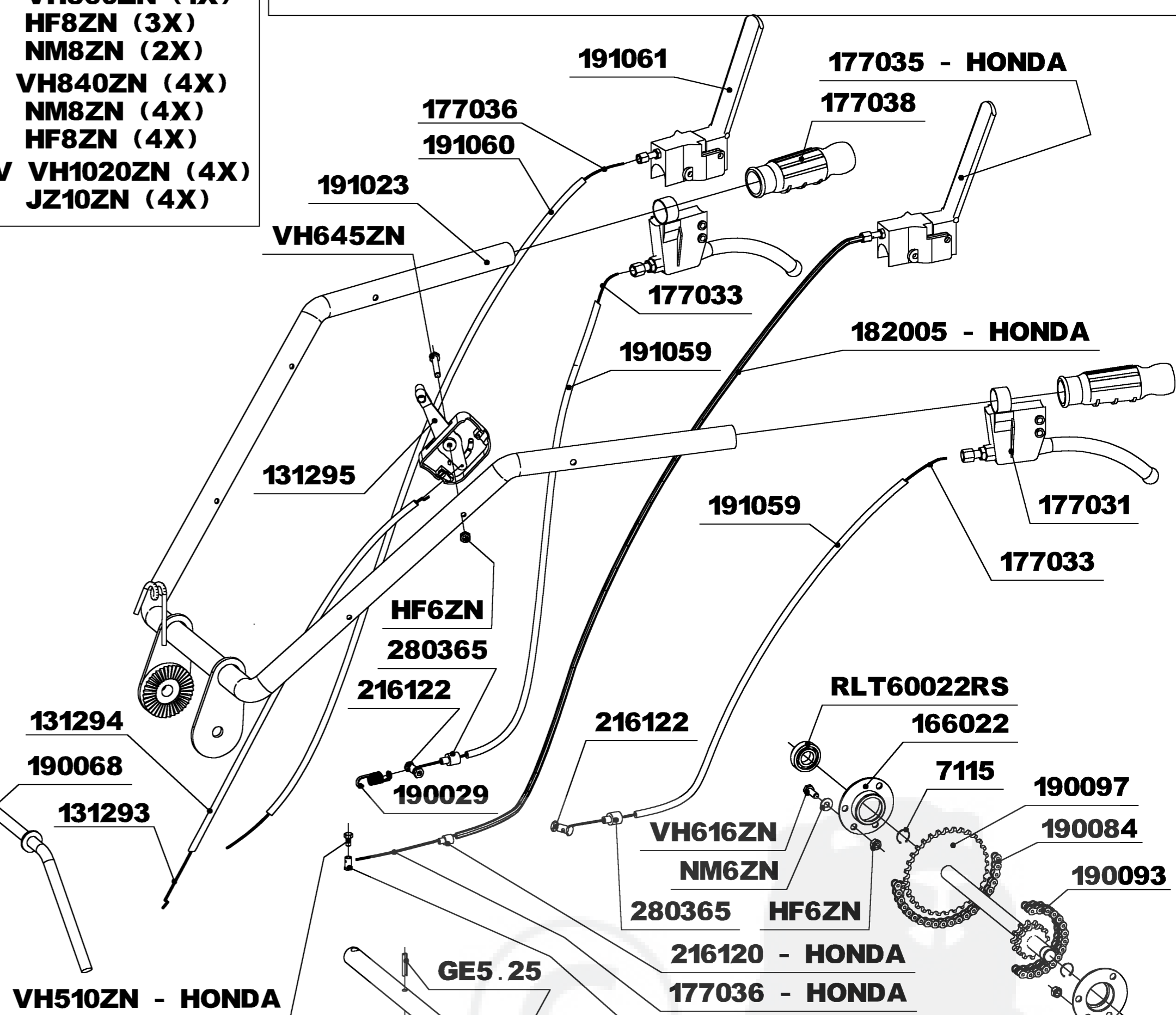
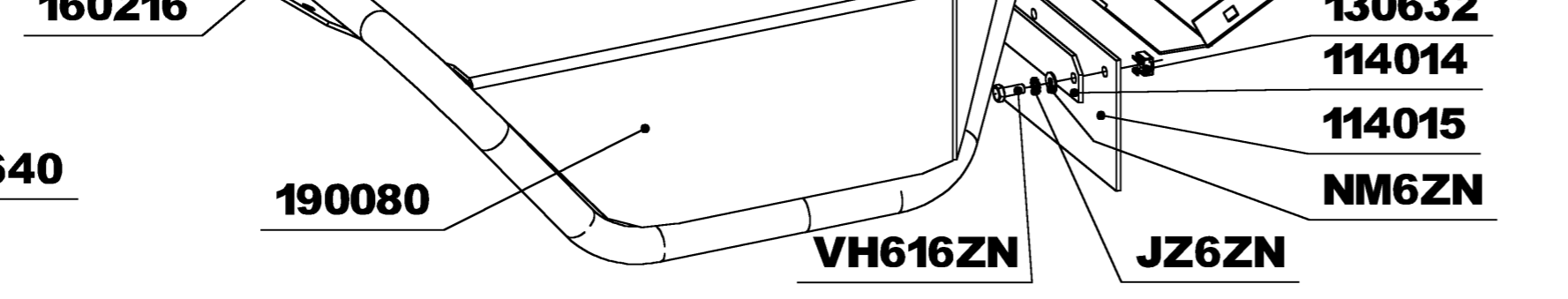
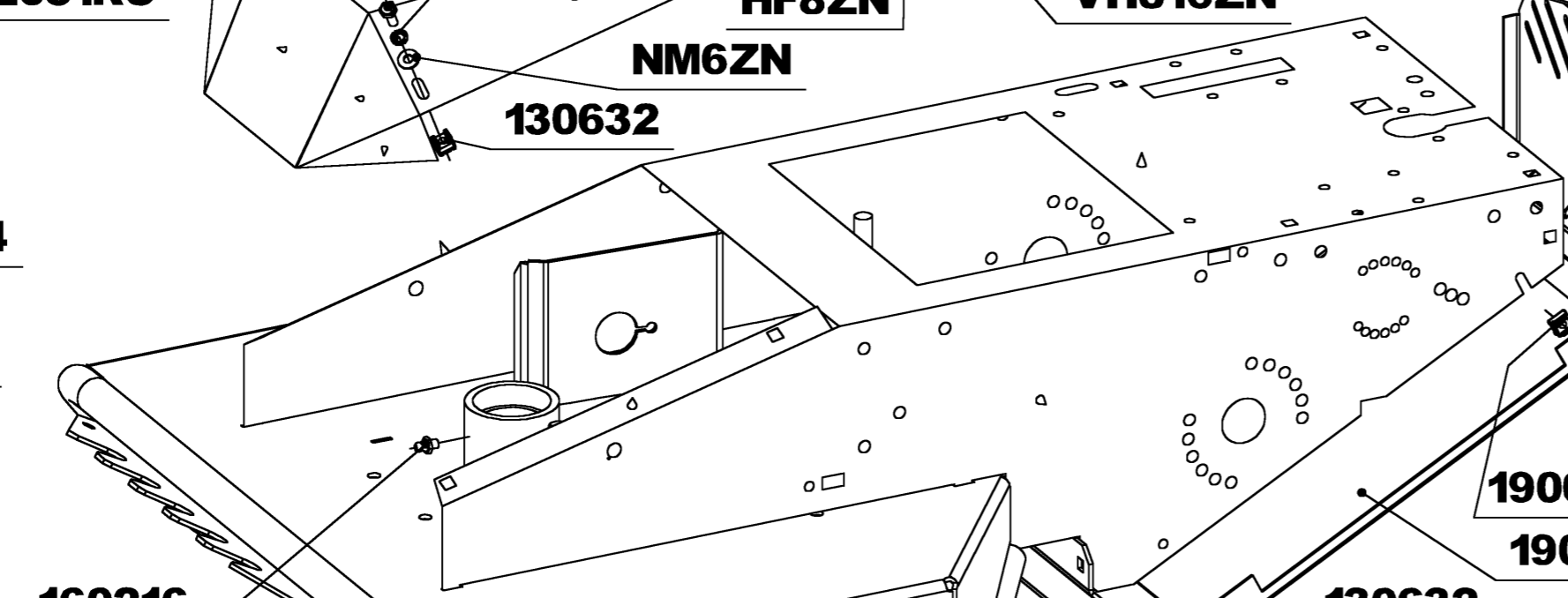
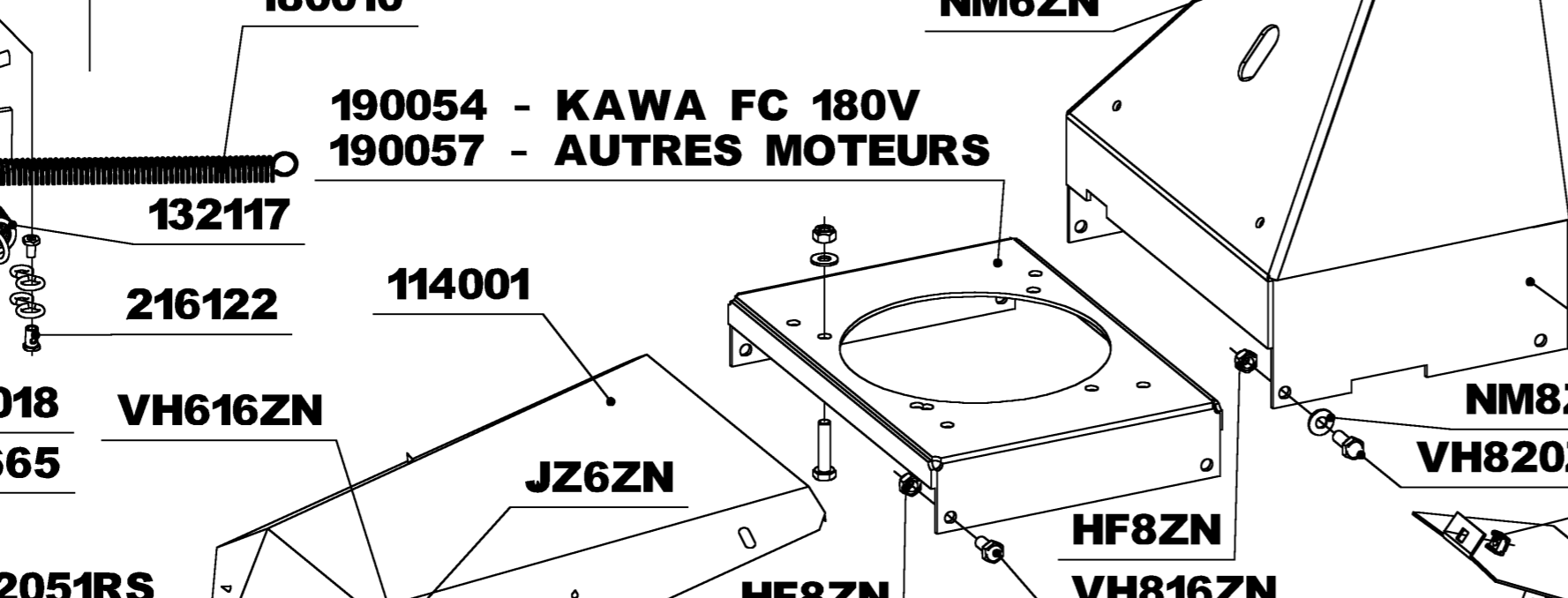
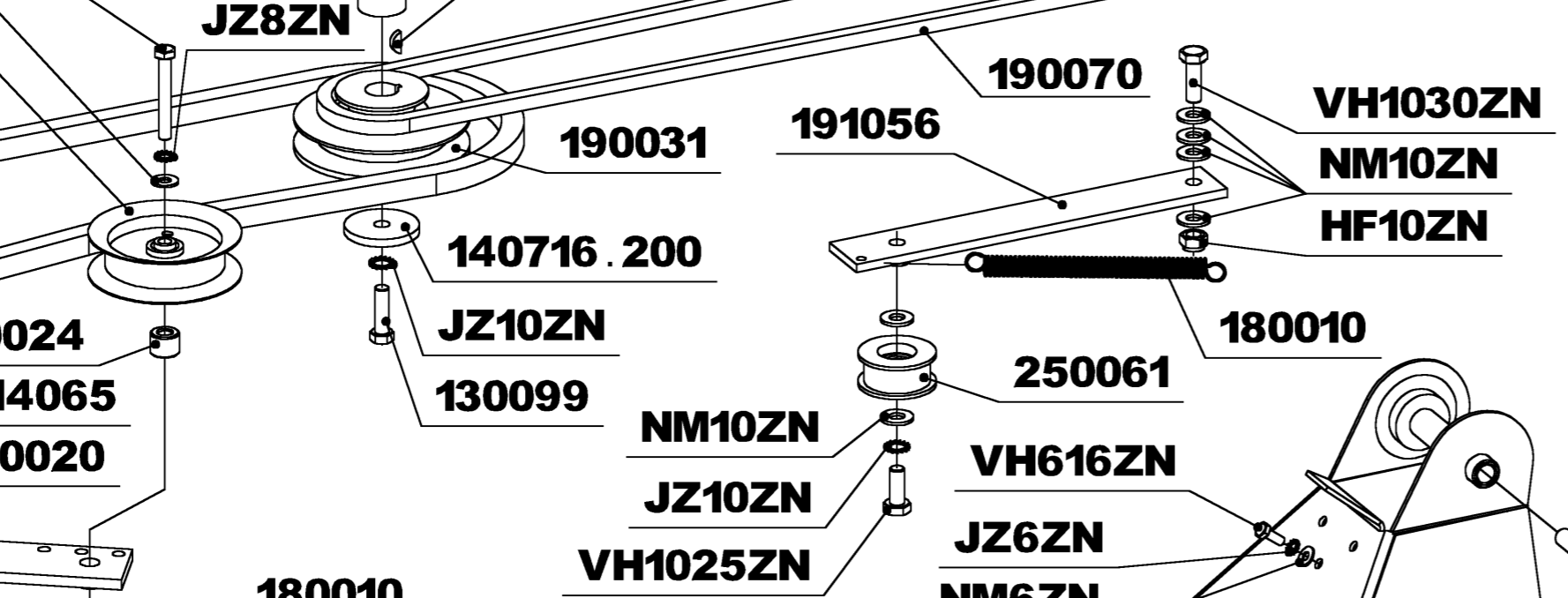
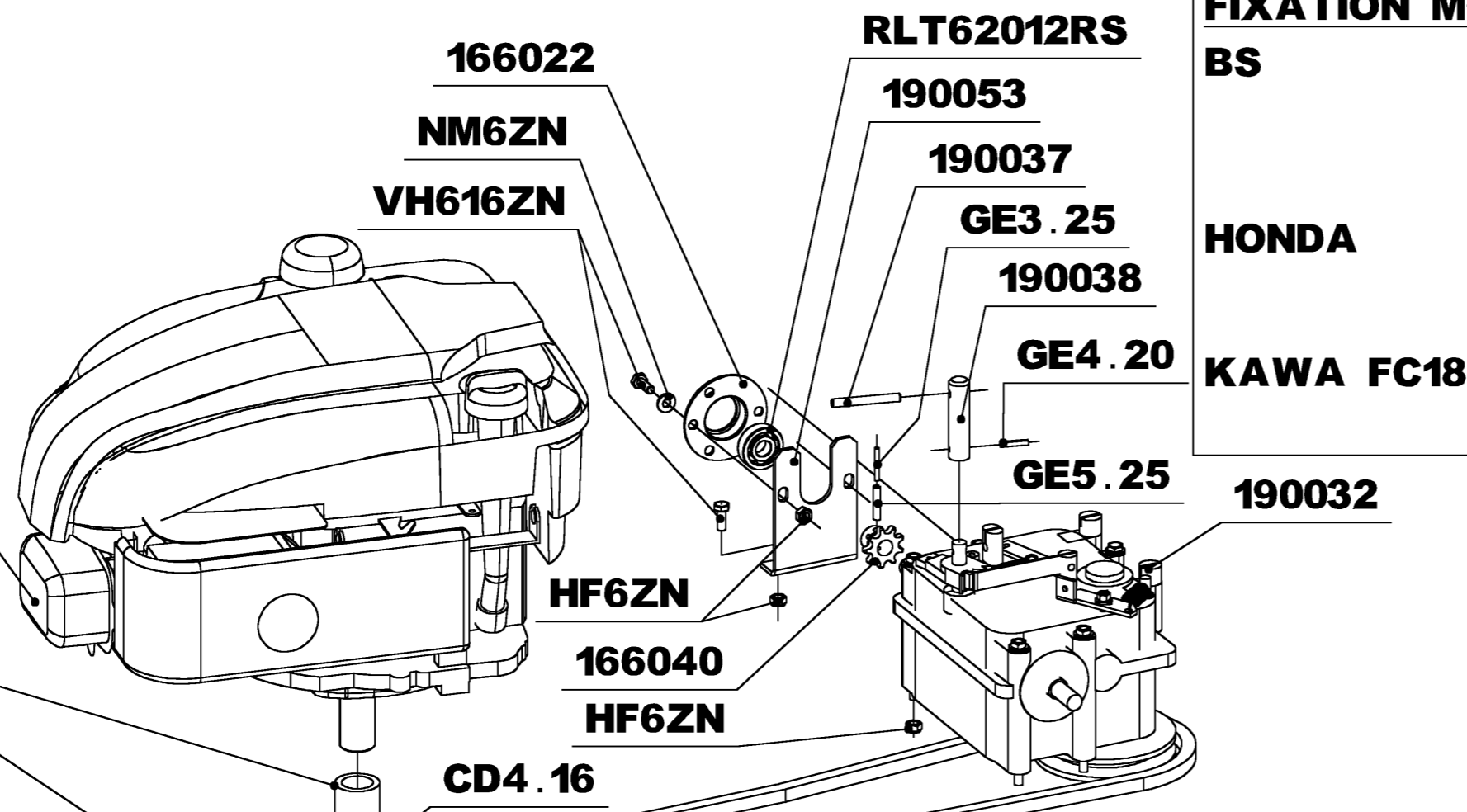
130080

JZ16ZN

VCHC1640

190080

VH616ZN



140038INC-400*8 GAUCHE INCREVABLE
 140037INC-400*8 DROITE INCREVABLE
 140038-400*8 GAUCHE
 140037-400*8 DROITE

190062INC-350*6 GAUCHE INCREVABLE
 190063INC-350*6 DROITE INCREVABLE
 190062-350*6 GAUCHE
 190063-350*6 DROITE

160216

190080

162016

190080

VH616ZN

130632

114014

114015

NM6ZN

JZ6ZN

130632

114014

114015

NM6ZN

JZ6ZN

130632

114014

114015

NM6ZN

JZ6ZN

130632

114014

114015

NM6ZN

JZ6ZN

130632

114014

114015

NM6ZN

JZ6ZN

130632

114014

114015

NM6ZN

JZ6ZN

130632

114014

114015

NM6ZN

JZ6ZN

130632

114014

114015

NM6ZN

JZ6ZN

130632

114014

114015

NM6ZN

JZ6ZN

130632

114014

114015

NM6ZN

JZ6ZN

130632

114014

114015

NM6ZN

JZ6ZN

130632

114014

114015

NM6ZN

JZ6ZN

130632

114014

114015

NM6ZN

JZ6ZN

130632

114014

114015

NM6ZN

JZ6ZN

130632

114014

114015

NM6ZN

JZ6ZN