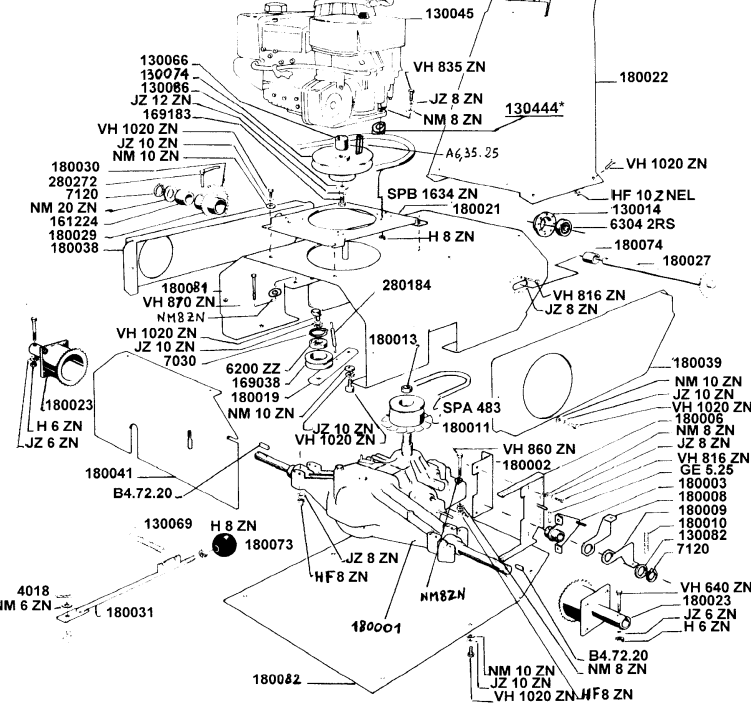


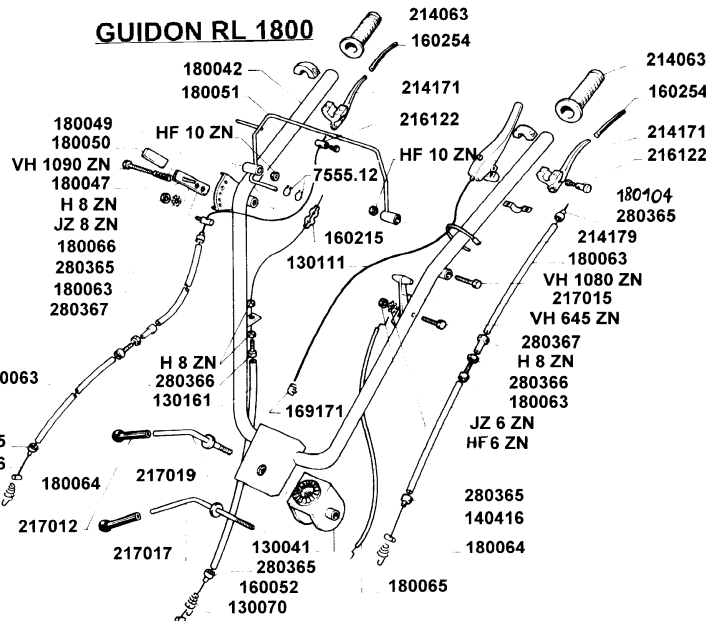
# CELLULE RL 1800

Poulie ROTAX 180078  
Depuis 94

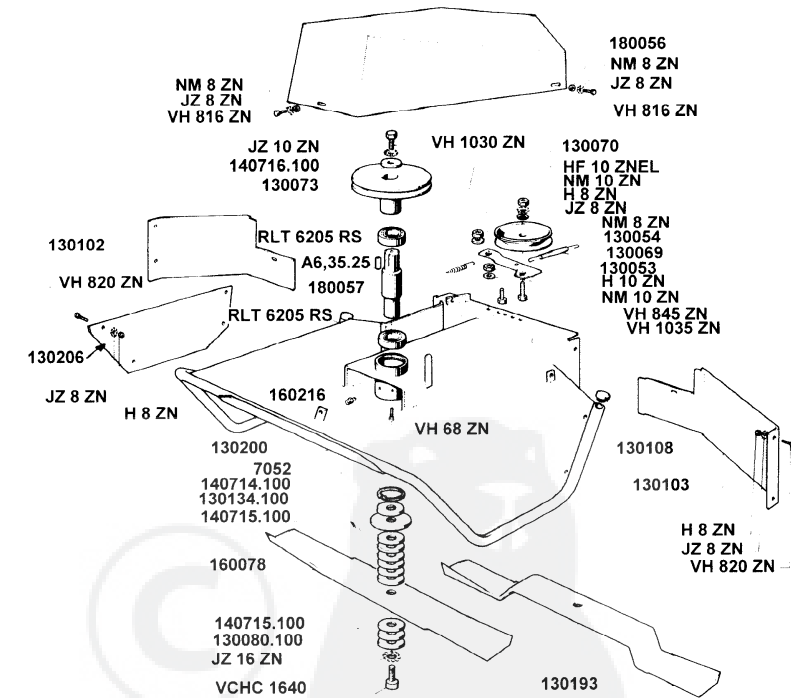
180014 remplacé par 180081  
180040 remplacé par 180082



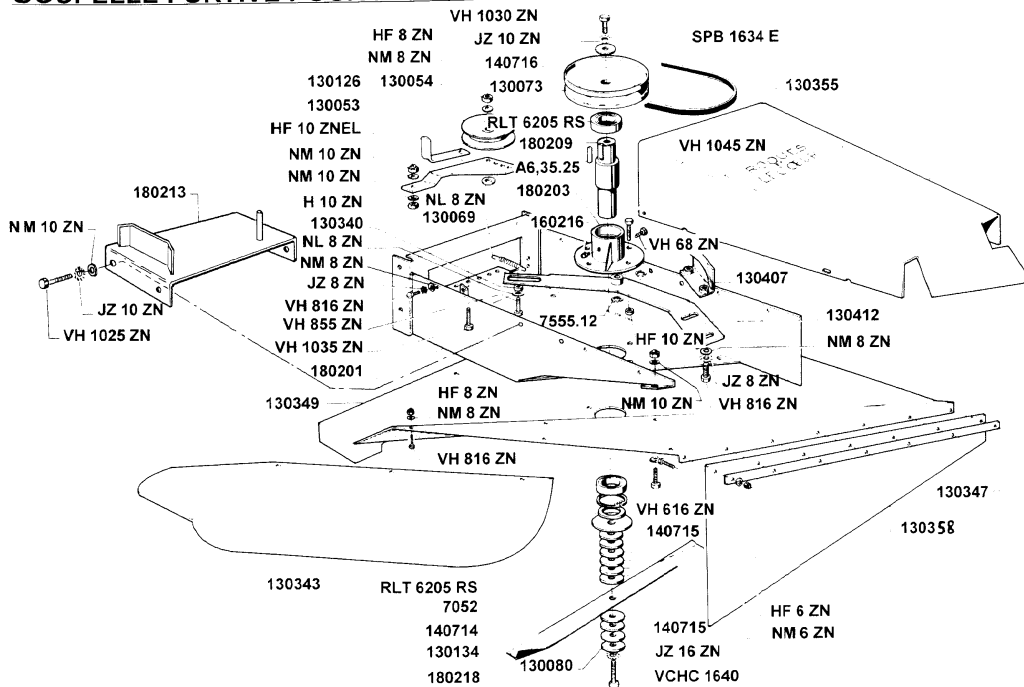
# GUIDON RL 1800



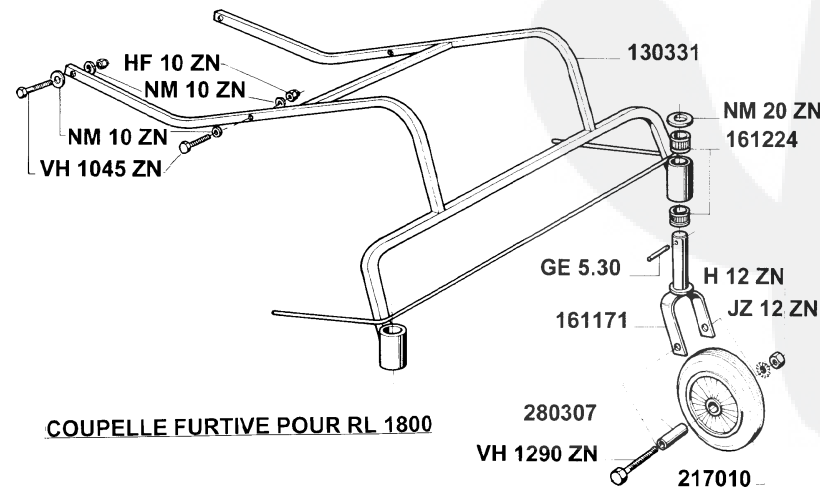
# COUPELLE 65 POUR RL 1800



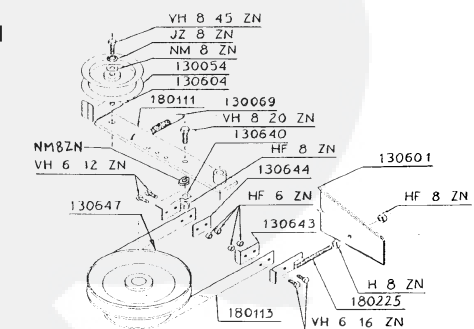
# COUPELLE FURTIVE POUR RL 1800



COUPELLE 65 POUR RL 1800

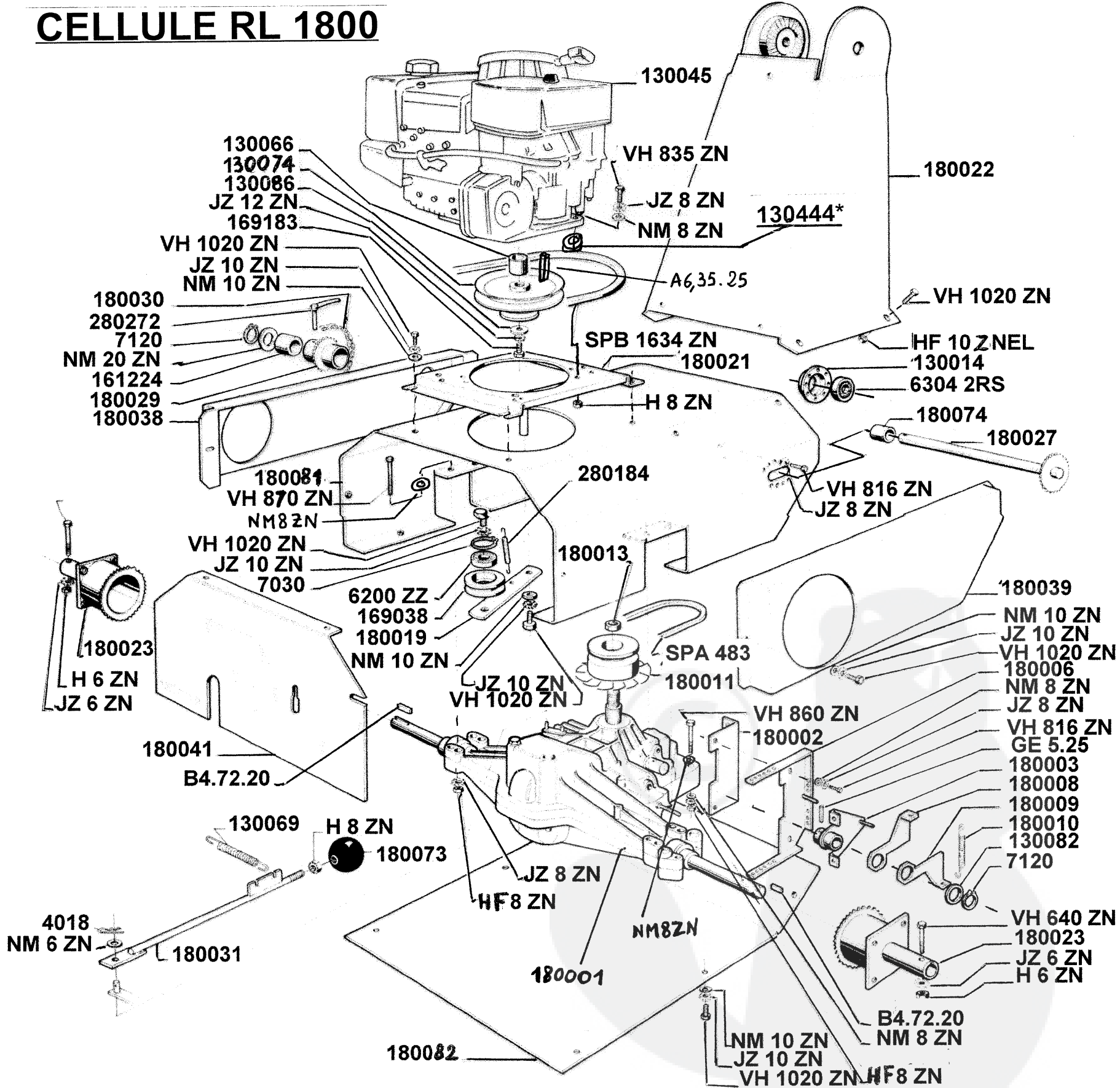


COUPELLE FURTIVE POUR RL 1800



FREIN A SANGLE

# CELLULE RL 1800



\*Entretoise 130444, si la poulie 130066 est épaulée

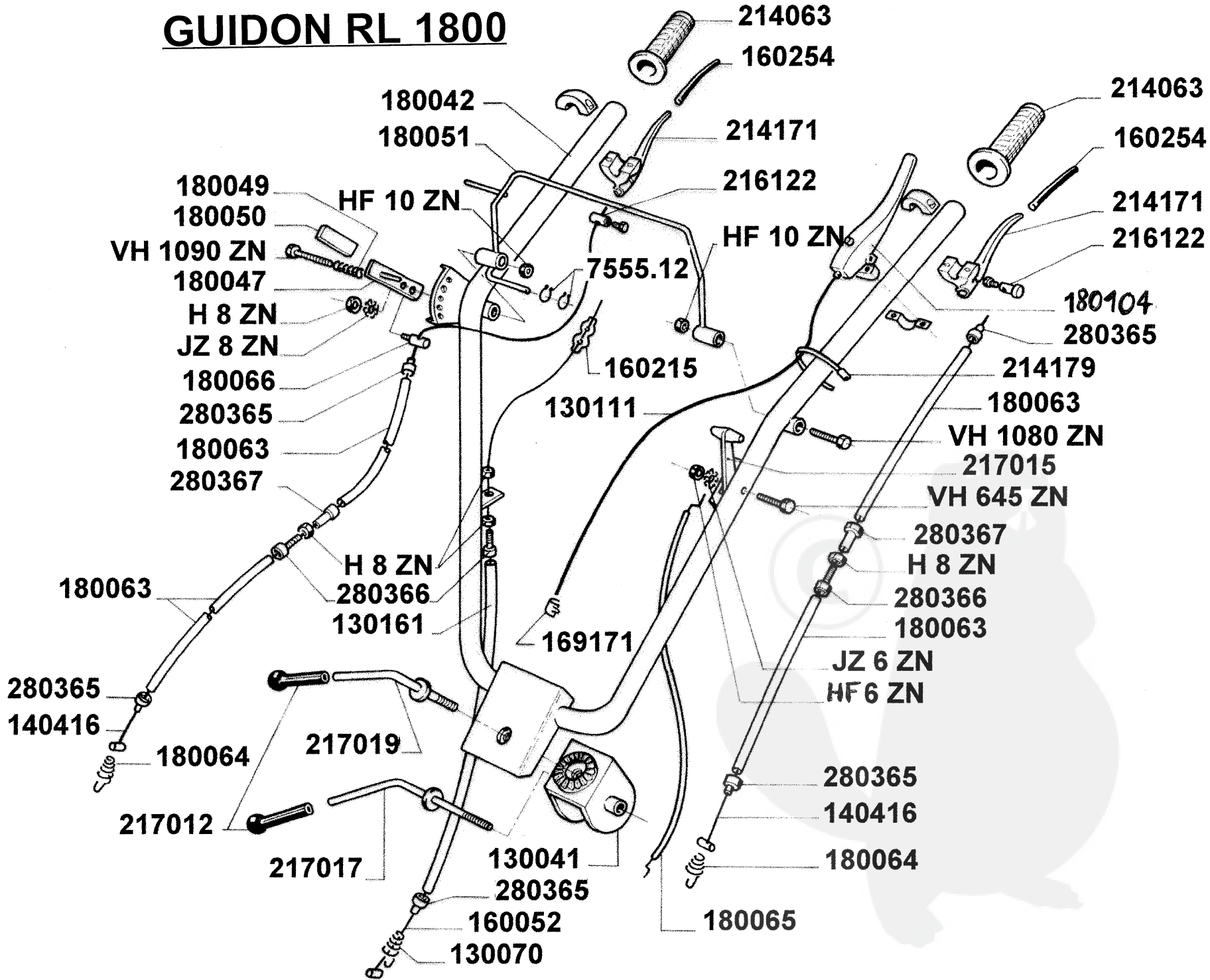
Poulie ROTAX 180078

Depuis 94

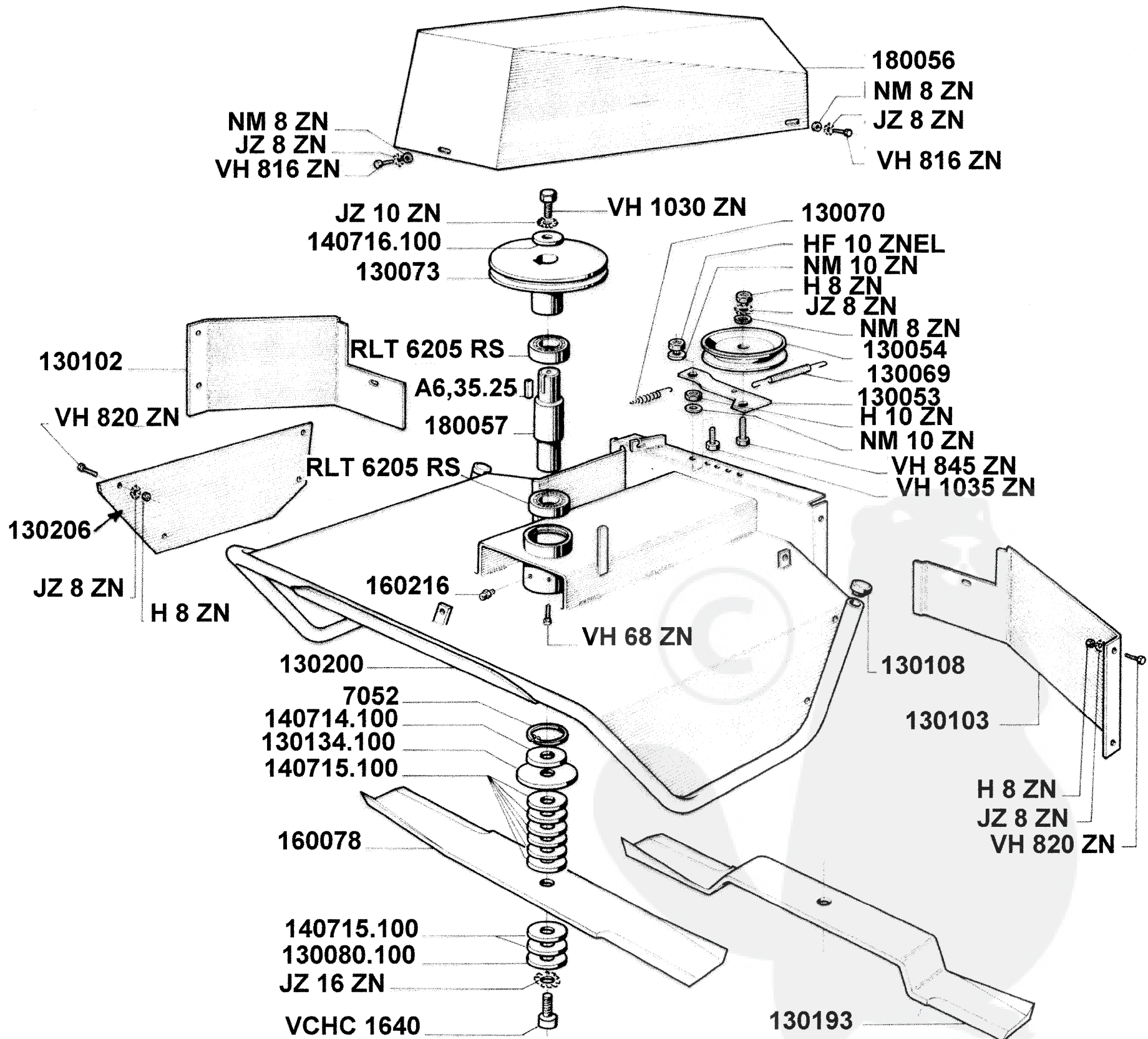
180014 remplacé par 180081

180040 remplacé par 180082

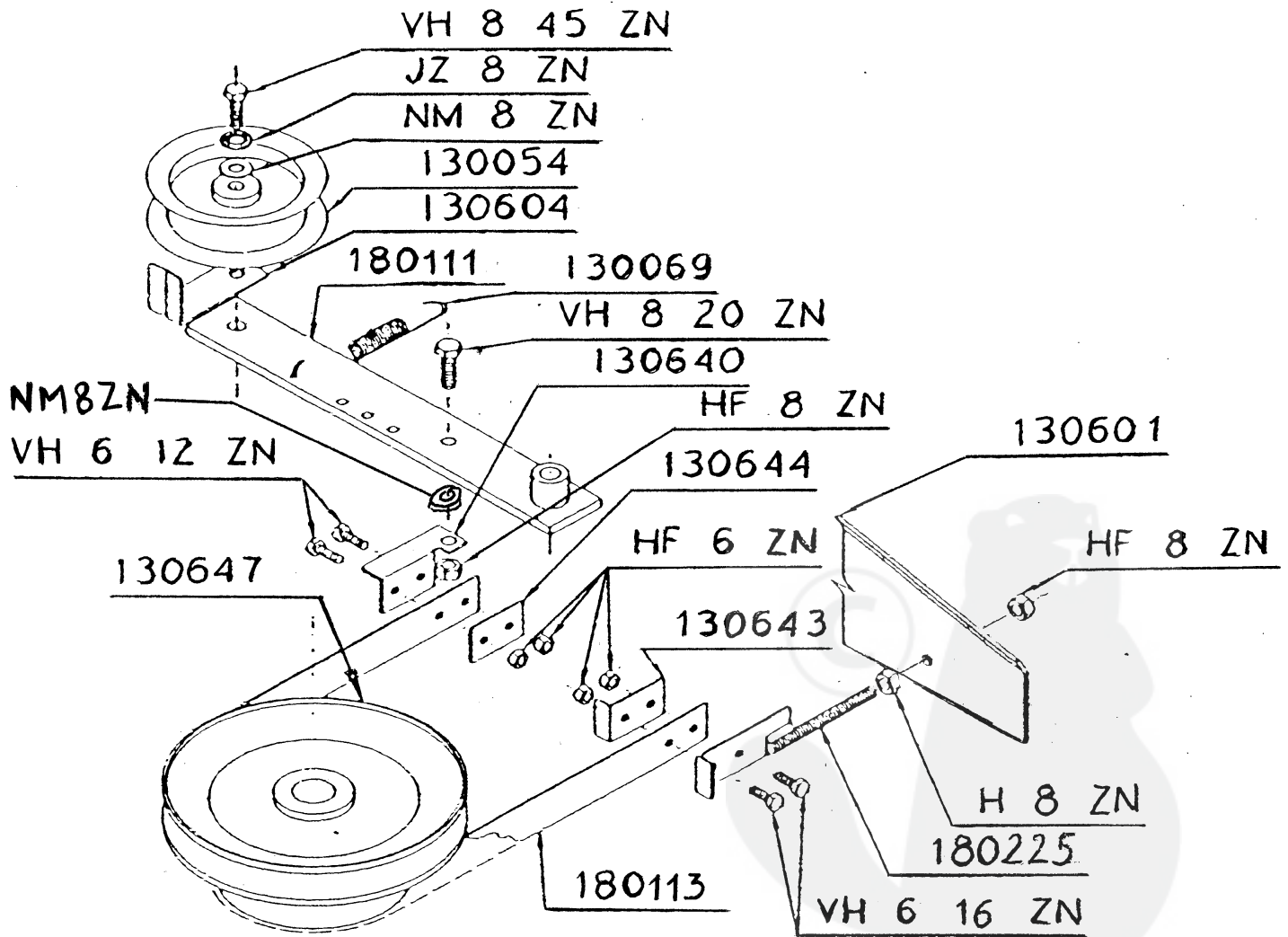
# GUIDON RL 1800



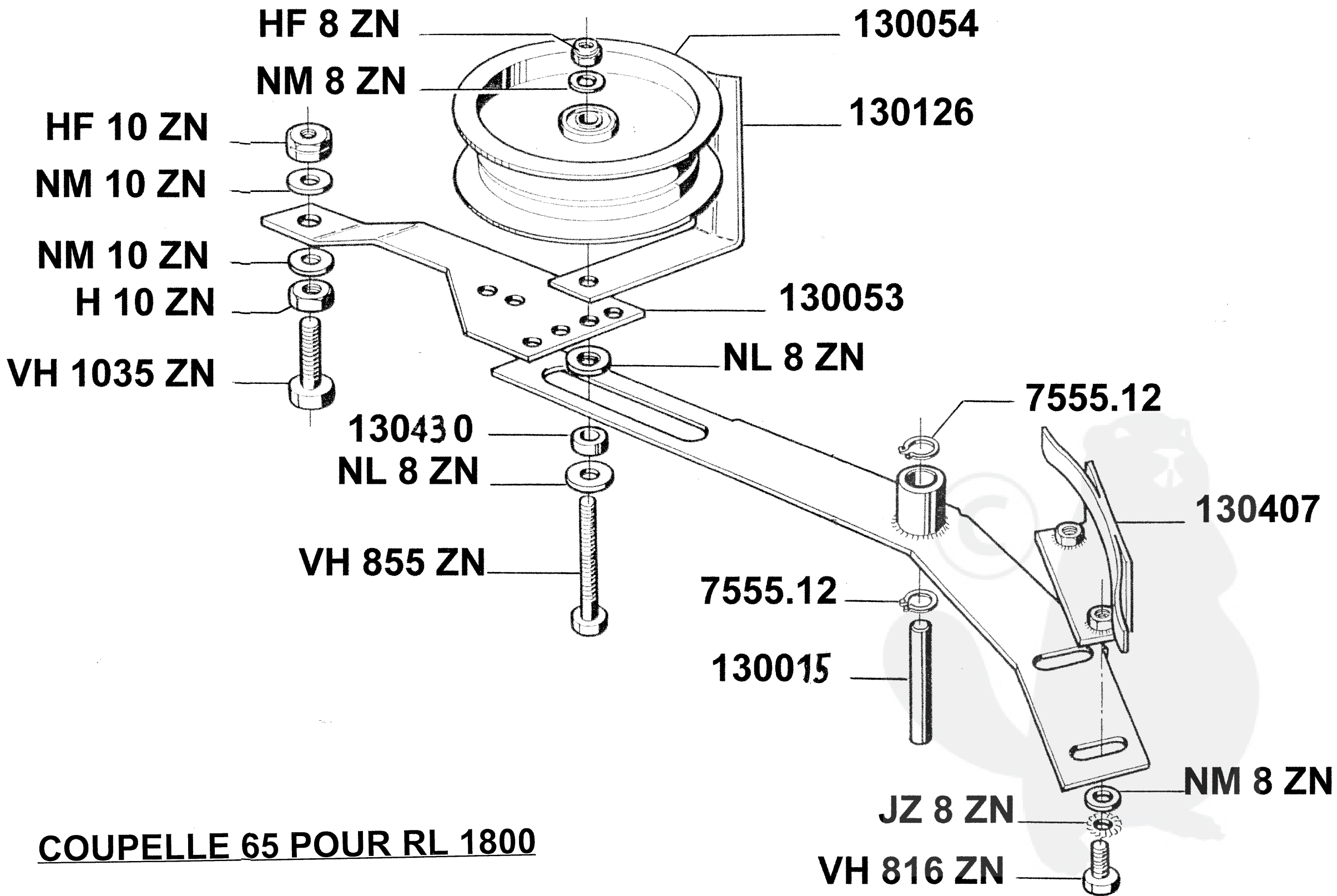
# COUPELLE 65 POUR RL 1800



Clef de la lame 130110  
 Contre poids 130205



## FREIN A SANGLE



**COUPELLE 65 POUR RL 1800**

# COUPELLE FURTIVE POUR RL 1800

