



ROQUES et LECŒUR



A partir de 2019

TONDEUSE TRACTÉE

RL8532

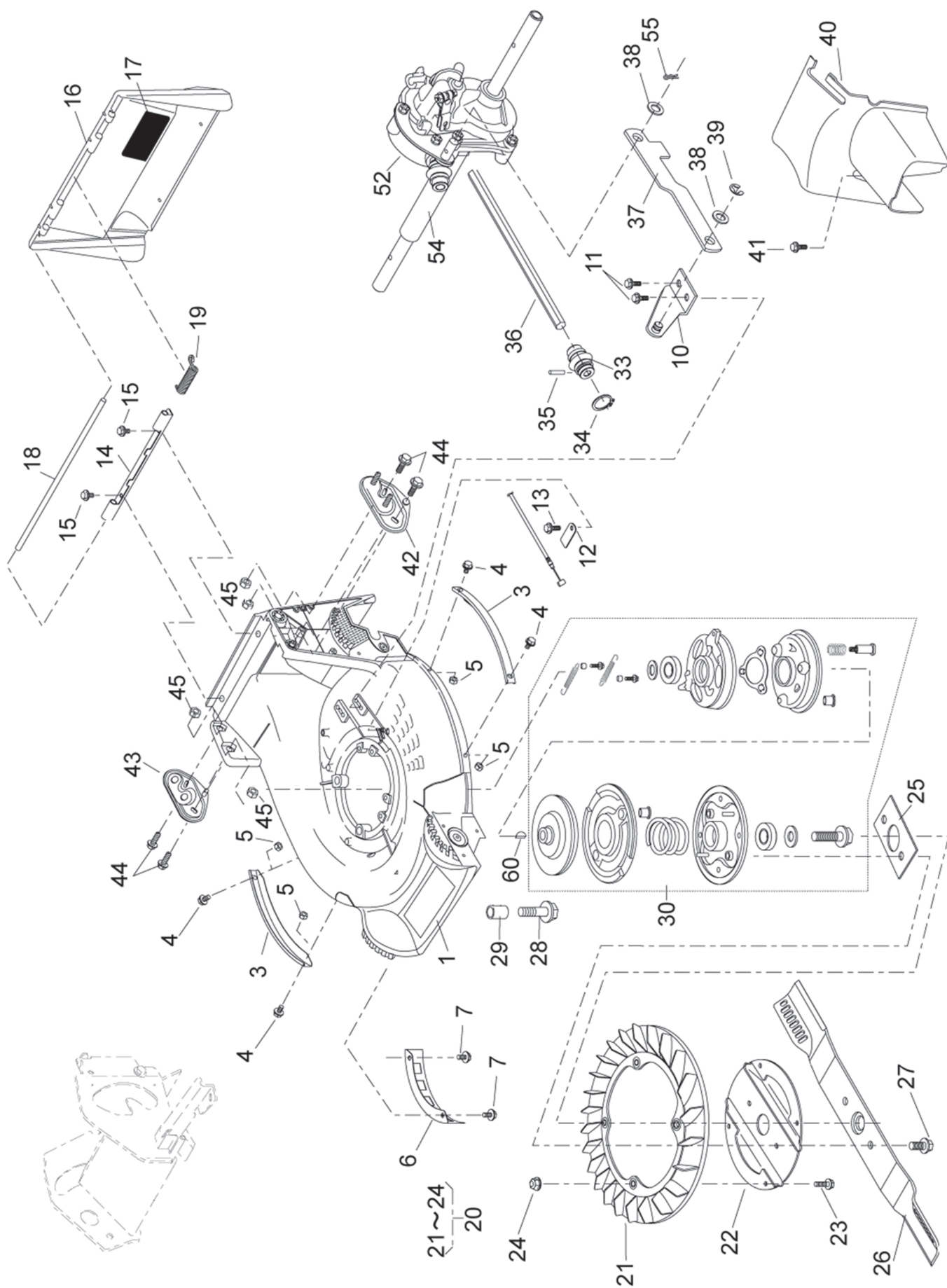
**Carter aluminium - Roues aluminium 203 mm
Frein de lame BBC - Transmission à 2 vitesses
Entraînement par cardan**

CODE : 620184

Page 1 à 12

MOTEUR HONDA GXV160-UH2

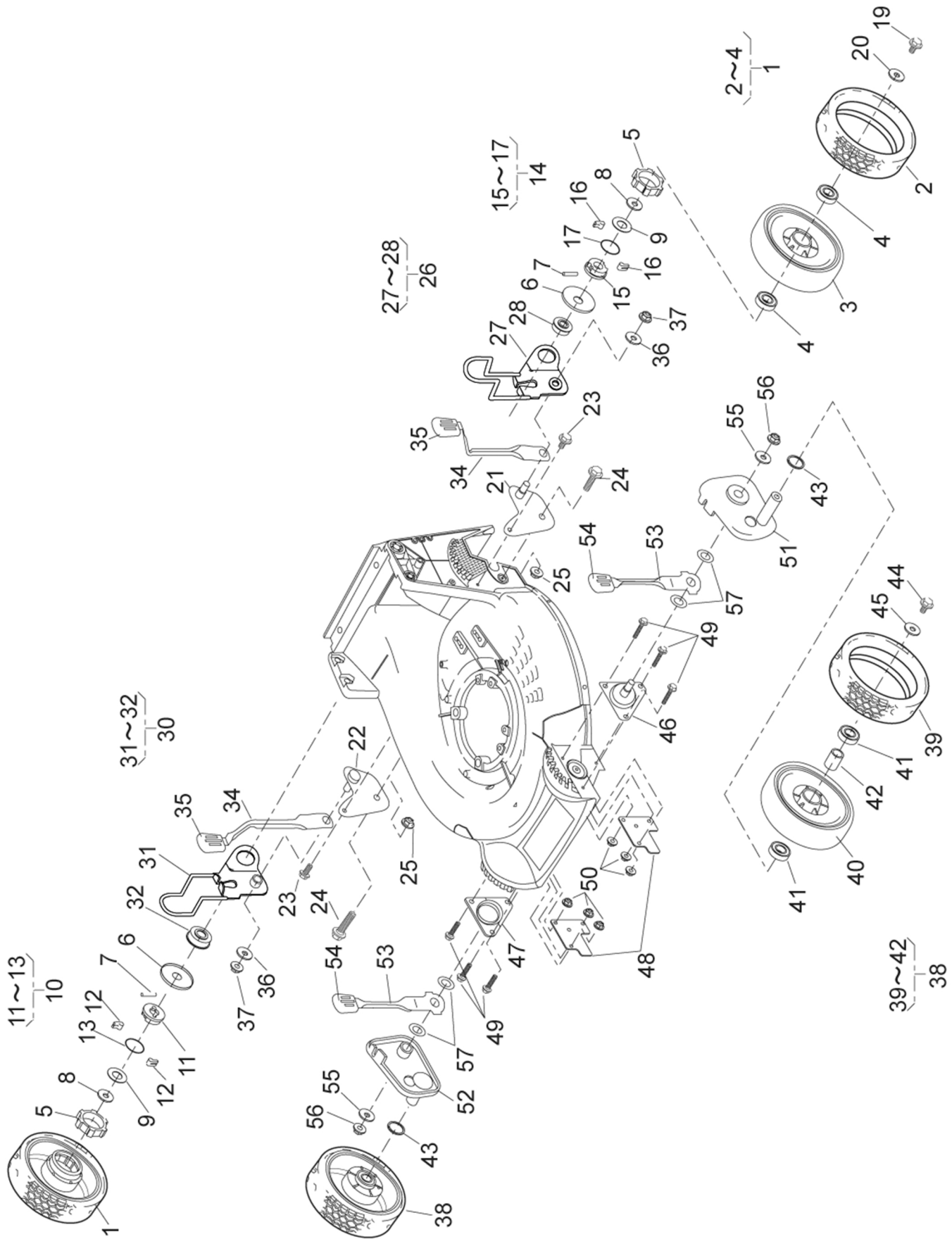
SABRE FRANCE



TONDEUSE ROQUES & LECOEUR RL8532 (620184) 2019

(MOTEUR HONDA GXV160-UH2)

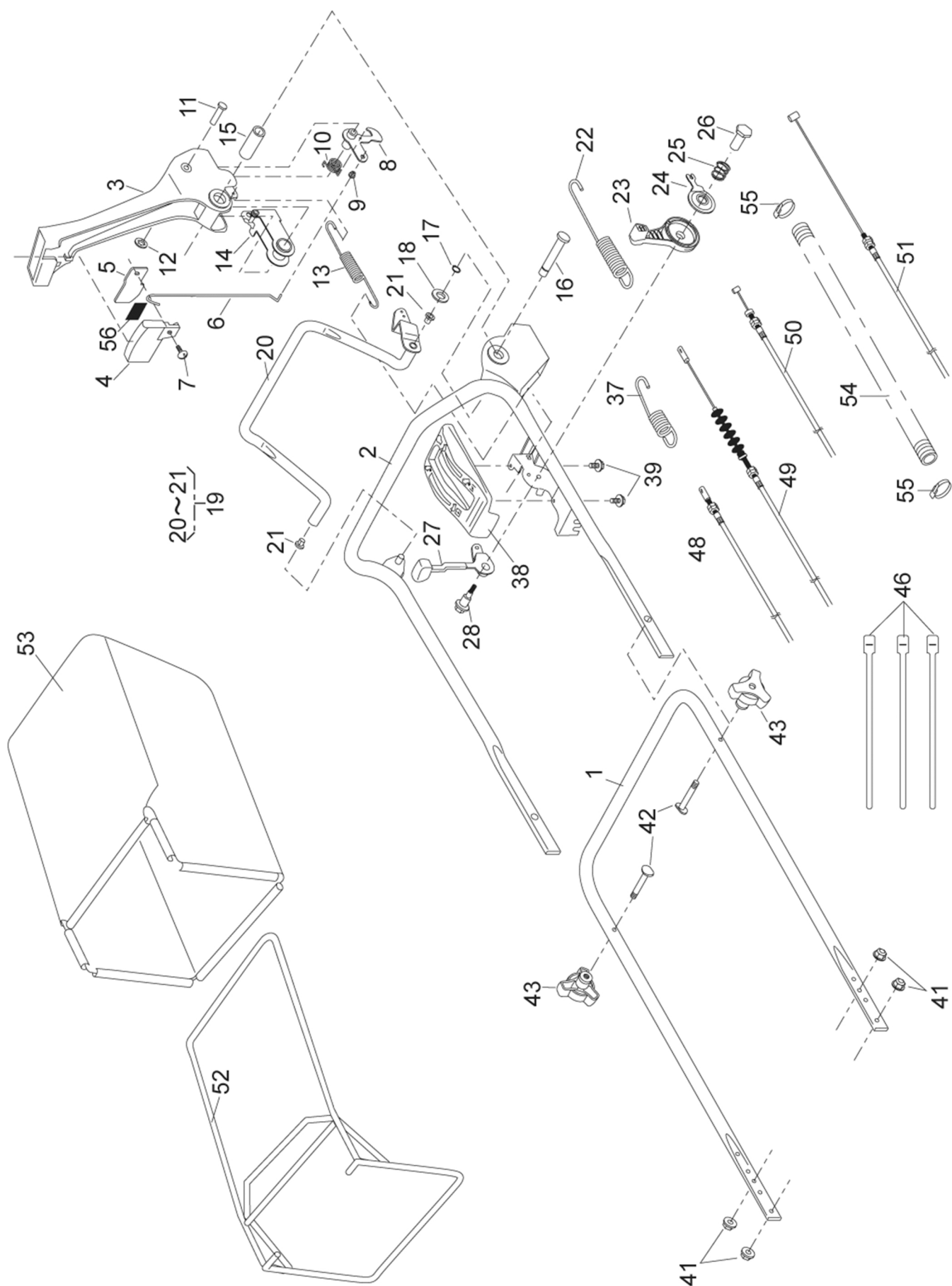
N°	REFERENCES	DESIGNATIONS	Qté	N°	REFERENCES	DESIGNATIONS	Qté
1	51043-151-120	CHASSIS ALU JAUNE 53 CM	1	27	31057-197	VIS DE LAME MOT. HONDA	2
3	51090-117	PROTECTEUR DE CHASSIS	2	28	31057-243	VIS DE MOTEUR	4
4	335L0616	VIS M6x16 DE PROTECTEUR	4	29	61024-142	ENTRETOISE MOTEUR	3
5	512L0600	ECROU M6 DE PROTECTEUR	4	30	71067-106	EMBAYAGE DE LAME C.	1
6	36065-180	GRILLE DE VENTILATION	1	33	91097-101	ROTULE DE CARDAN	1
7	342L0612	VIS M6x12 DE GRILLE	2	34	812V2000	CIRCLIPS EXT. 20 DE ROTULE	1
10	11006-155	SUPPORT DE CONNECTEUR	1	35	717B0418	AXE DE ROTULE	1
11	342L0612	VIS M6x12 DE SUPPORT	2	36	64014-358	CARDAN 142 MM	1
12	11113-407	BUTEE DE GAINÉ BBC	1	37	91049-135	CONNECTEUR DE BOITE	1
13	342L0612	VIS M6x12 DE BUTEE	1	38	68036-280	RONDELLE 10.5x18x1.6	2
14	11113-292	SUPPORT AXE DEFLECTEUR	1	39	816V0800	CLIPS E-8 DE CONNECTEUR	1
15	342L0612	VIS M6x12 SUPPORT D'AXE	2	40	36065-438	COUVERCLE GRIS DE BOITE	1
16	36068-196-49	DEFLECTEUR ARRIERE NOIR	1	41	342L0616	VIS M6x16 DE COUVERCLE	1
17	36080-149	CAOUTCHOUC DEFLECTEUR	1	42	51116-149	SUPPORT G. DE GUIDON	1
18	64014-324	AXE DE DEFLECTEUR AR.	1	43	51116-150	SUPPORT D. DE GUIDON	1
19	68013-336	RESSORT AXE DEFLECTEUR	1	44	31057-255	VIS M8x25 DE SUPPORT	4
20	71082-111	VENTILATEUR COMPLET	1	45	512L0800	ECROU M8 DE SUPPORT	4
22	11102-151	SUPPORT VENTILATEUR	1	52	71008-275	BOITIER DE TRANSMISSION	1
23	31062-169	VIS DE VENTILATEUR	4	54	11083-387	ENTRETOISE D'ARBRE	1
24	579L0600	ECROU FREIN M6 VENTILAT.	4	55	733L1000	GOUPILLE BETA CONNECT.	1
25	61024-208	ENTRETOISE DE VENTILAT.	1	60	94401-16150	CLAVETTE 16x15 D'EMBAY.	1
26	91014-188	LAME 53 CM	1				



TONDEUSE ROQUES & LECOEUR RL8532 (620184) 2019

(MOTEUR HONDA GXV160-UH2)

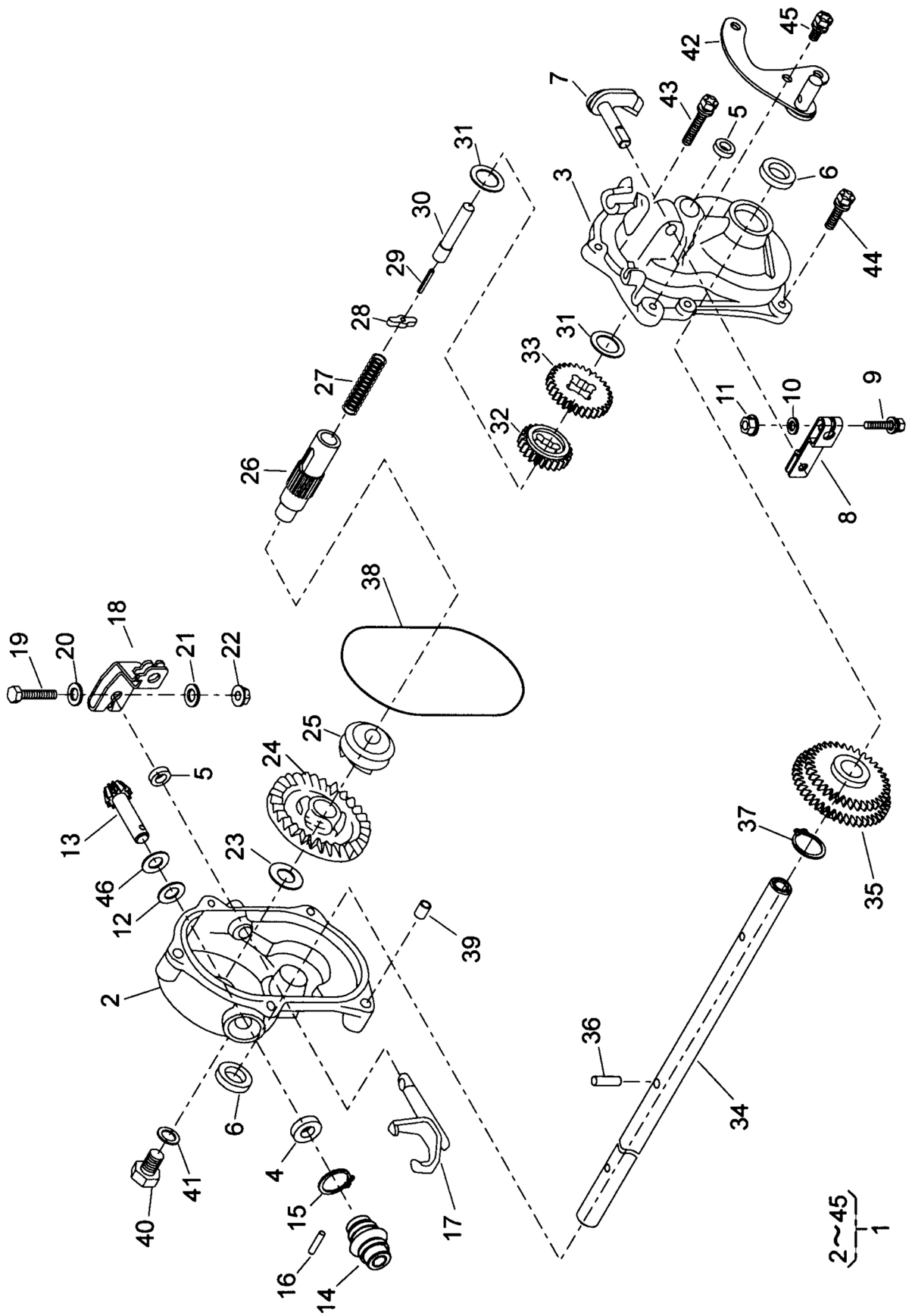
N°	REFERENCES	DESIGNATIONS	Qté	N°	REFERENCES	DESIGNATIONS	Qté
1	71950-177	ROUE ALU ARRIERE 203MM	2	32	945L0349	ROULEMENT F-PC0349L	1
2	91086-113	BANDAGE DE ROUE AR.	2	34	11150-105-09	LEVIER REGLAGE HAUT. AR.	2
4	912B6002	ROULEMENT DE ROUE	4	35	36061-121	CAOUTCHOUC DE LEVIER	2
5	11086-119	INSERT DE ROUE AR.	2	36	613L0800	RONDELLE 8 DE LEVIER	2
6	61003-112	RONDELLE EPAULEE	2	37	569L0800	ECROU FREIN M8 NYLON	2
7	31034-137	AXE DE SUPPORT CLIQUET	2	38	71950-164	ROUE ALU AVANT 203MM	2
8	68036-270	RONDELLE 15.2x26x1.6	2	39	91086-113	BANDAGE DE ROUE AV.	2
9	68036-146	RONDELLE 16x31.5x1;0	2	41	912B6002	ROULEMENT DE ROUE	4
10	71158-104	ENSEMBLE CLIQUET DROIT	1	42	11083-332	ENTRETOISE DE ROUE AV.	2
12	31034-170	CLIQUET DE ROUE	2	43	51113-119	ANNEAU DE ROUE AVANT	2
13	68013-266	RESSORT DE CLIQUET	1	44	31057-181	VIS DE ROUE AVANT	2
14	71158-103	ENSEMB. CLIQUET GAUCHE	1	45	68036-101	RONDELLE 9x25x2.3	2
16	31034-170	CLIQUET DE ROUE	2	46	11006-153	SUP. TRIANGULAIRE AV. G.	1
17	68013-266	RESSORT DE CLIQUET	1	47	11006-154	SUP. TRIANGULAIRE AV. D.	1
19	31057-181	VIS DE ROUE ARRIERE	2	48	11113-409	RENFORT INTERIEUR AVANT	2
20	68036-101	RONDELLE 9x25x2.3	2	49	335L0625	VIS M6x25 DE SUPPORT	6
21	11006-151	SUPPORT ARRIERE GAUCHE	1	50	569L0600	ECROU FREIN M6 NYLON	6
22	11006-152	SUPPORT ARRIERE DROIT	1	51	11142-129	SUPPORT ROUE AVANT G.	1
23	342L0612	VIS M6x12 SUP.DE SUPPORT	2	52	11142-130	SUPPORT ROUE AVANT D.	1
24	31057-255	VIS M8x28 INF. DE SUPPORT	2	53	11150-106	LEVIER REGLAGE HAUT. AV.	2
25	584L0800	ECROU FREIN M8	2	54	36061-121	CAOUTCHOUC DE LEVIER	2
26	71122-112	SUPPORT ROUE AR. G.	1	55	68036-101	RONDELLE 9x25x2.3	2
28	945L0349	ROULEMENT F-PC0349L	1	56	31058-176	ECROU FREIN M8	2
30	71122-113	SUPPORT ROUE AR. D.	1	57	68013-393	RONDELLE RESSORT	4



TONDEUSE ROQUES & LECOEUR RL8532 (620184) 2019

(MOTEUR HONDA GXV160-UH2)

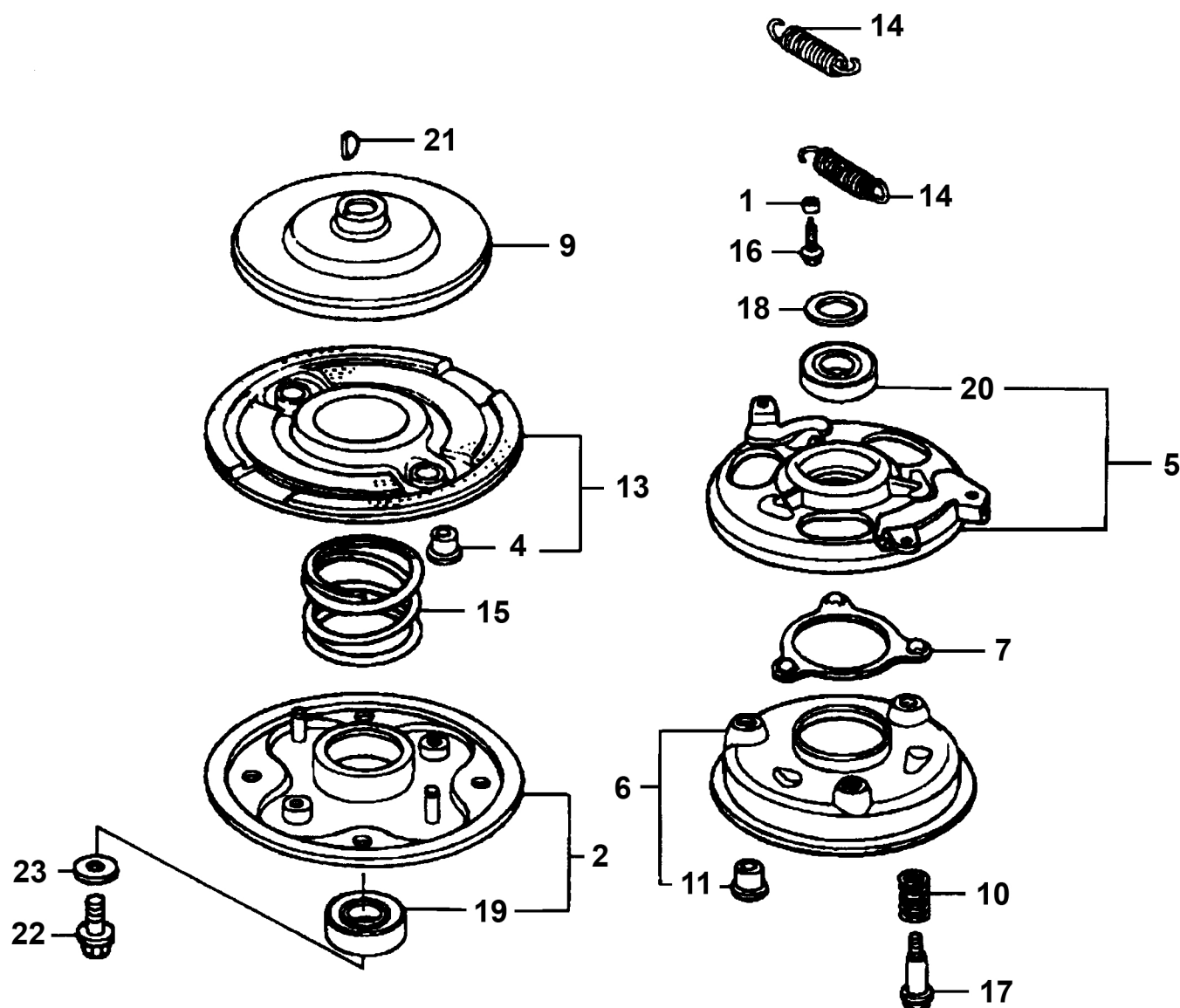
N°	REFERENCES	DESIGNATIONS	Qté	N°	REFERENCES	DESIGNATIONS	Qté
1	51027-266-103	GUIDON INFERIEUR GRIS	1	24	61003-113	PLAQUE DE MANETTE	1
2	51027-267-103	GUIDON SUPERIEUR GRIS	1	25	68013-356	RESSORT MANETTE DE GAZ	1
3	11095-172	LEVIER EMBRAYAGE LAME	1	26	31058-168	AXE ECROU DE MANETTE	1
4	36110-102	BOUTON D'EMBAYAGE	1	27	11095-117	LEVIER DE VITESSE	1
5	11049-109	PLAQUE SUPPORT BOUTON	1	28	31062-109	AXE VIS DE MANETTE	1
6	64014-336	TRINGLE D'EMBAYAGE	1	37	68013-161	RESSORT CABLE VITESSE	1
7	376L0612	VIS M6x12 TETE RONDE	1	38	71900-796	TABLEAU DE BORD	1
8	71203-135	BASCULEUR TRINGLE EMBR.	1	39	470L0514	VIS 5x14 TABLEAU DE BORD	2
9	76007-183	DOUILLE DE BASCULEUR	1	41	569L0800	ECROU FREIN NYLON M8	4
10	68013-371	RESSORT DE BASCULEUR	1	42	31057-134	VIS DE GUIDON	2
11	31056-127	AXE DE LEVIER	1	43	36061-118	MOLETTE DE GUIDON	2
12	576V0600	RONDELLE GRIFFE	1	46	68028-118	COLLIER SCRATCH	3
13	68013-392	RESSORT LEVIER EMBRAY.	1	48	91003-125	CABLE DE VITESSE	1
14	11109-111	LEVIER SUPPORT CABLE	1	49	91003-189	CABLE DE TRACTION	1
15	61023-190	ENTRETOISE DE LEVIER	1	50	91001-329	CABLE DE GAZ HONDA	1
16	64014-337	AXE DE LEVIER D'EMBAY.	1	51	91003-169	CABLE D'EMBAYAGE BBC	1
17	812V0800	CIRCLIPS EXT. 8	1	52	11062-178	ARMATURE DE BAC	1
18	613L0800	RONDELLE PLATE 8	1	53	36098-180	TOILE DE BAC NOIRE R&L	1
19	71161-114-09	LEVIER DE TRACTION	1	54	41003-201	GAINÉ DE PROTECTION	1
21	76007-131	DOUILLE LEVIER TRACTION	2	55	68028-119	COLLIER RILSAN NOIR	2
22	68013-391	RESSORT CABLE TRACTION	1	56	36080-156	CAOUTCHOUC DE BOUTON	1
23	91010-169	MANETTE DE GAZ	1				



TONDEUSE ROQUES & LECOEUR RL8532 (620184) 2019

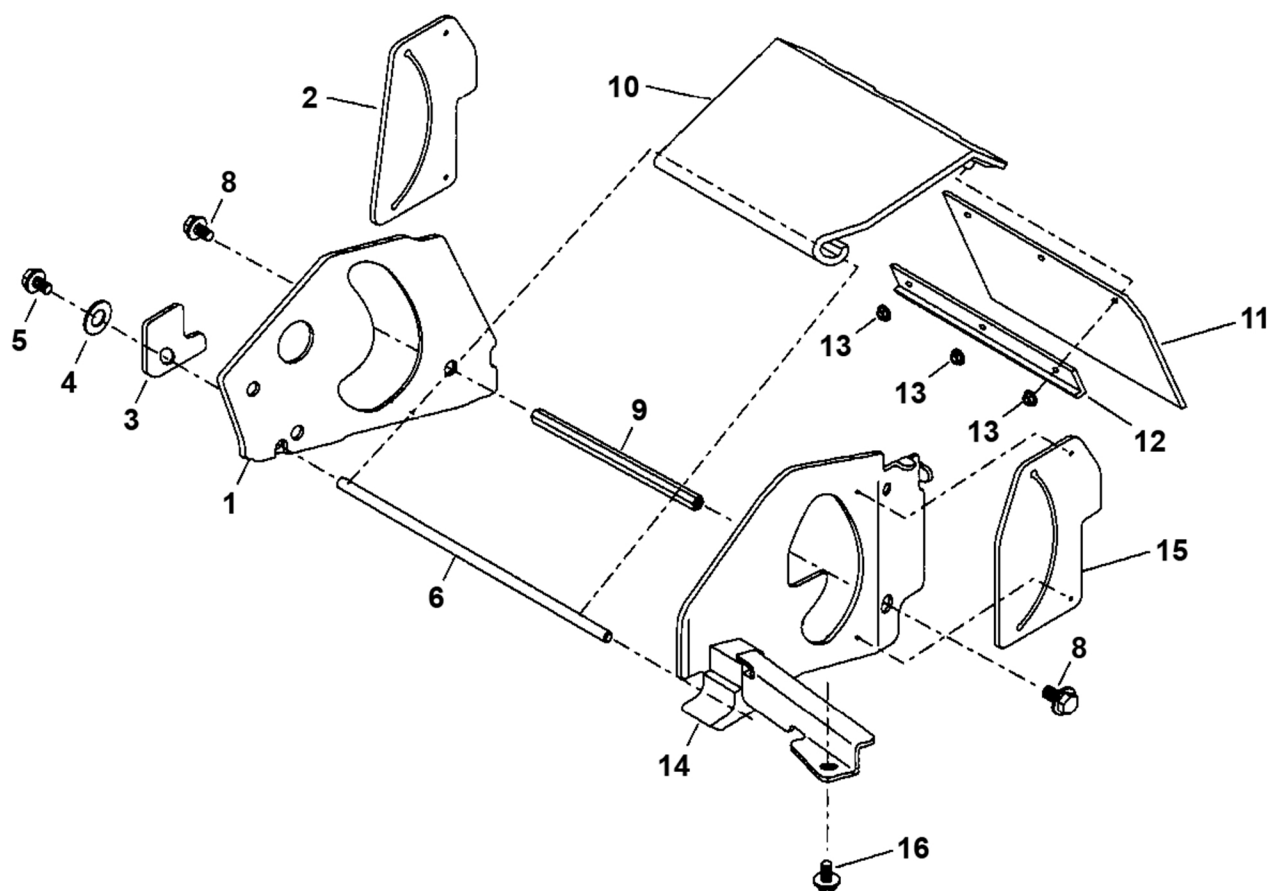
(MOTEUR HONDA GXV160-UH2)

N°	REFERENCES	DESIGNATIONS	Qté	N°	REFERENCES	DESIGNATIONS	Qté
1	71008-275	BOITIER COMPLET	1	24	78001-162	COURONNE	1
2	51001-195	CARTER DROIT	1	25	11129-107	BALADEUR	1
3	51001-196	CARTER GAUCHE	1	26	64014-236	ARBRE DE SELECTION	1
4	61002-161	JOINT SPI SD10205	1	27	68013-262	RESSORT DE CRABOT	1
5	61002-162	JOINT SPI SD08144	2	28	31034-171	CRABOT DE SELECTION	1
6	61002-163	JOINT SPI SD15245	2	29	736U0320	GOUPILLE	1
7	64024-104	POUSSOIR DE SELECTION	1	30	64014-235	AXE SELECTION VITESSE	1
8	11104-119	LEVIER DE VITESSE	1	31	61024-118	ENTRETOISE	2
9	320L0525	VIS DE LEVIER M5x25	1	32	78004-156	PIGNON DE VITESSE 1	1
10	611L0500	RONDELLE DE LEVIER	1	33	78004-155	PIGNON DE VITESSE 2	1
11	571L0500	ECROU DE LEVIER M5	1	34	64014-163	ARBRE DE BOITIER 53 CM	1
12	61003-109	RONDELLE DE PIGNON	1	35	78012-107	PIGNON DOUBLE D'ARBRE	1
13	78003-130	PIGNON CONIQUE	1	36	31034-150	GOUPILLE PIGNON DOUBLE	1
14	91097-101	ROTULE DE CARDAN	1	37	812V2200	CIRCLIPS D'ARBRE DE ROUE	1
15	812V2000	CIRCLIPS DE ROTULE	1	38	214B11000	JOINT TORIQUE DE CARTER	1
16	717B0418	GOUPILLE DE ROTULE	1	39	11083-201	PLOT DE CENTRAGE	2
17	11097-106	FOURCHETTE	1	40	31057-262	VIS DE VIDANGE	1
18	11104-137	LEVIER DE TRACTION	1	41	68001-110	JOINT DE VIS DE VIDANGE	1
19	311M0630	VIS DE LEVIER M6x30	1	42	11006-165	SUPPORT DE BOITIER	1
20	611L0600	RONDELLE DE LEVIER	1	43	315L0625	VIS DE CARTER M6x55	3
21	613L0600	RONDELLE PLATE	1	44	315L0635	VIS DE CARTER M6x35	2
22	571L0600	ECROU DE LEVIER M6	1	45	318L0612	VIS DE PLATINE M6x12	1
23	61024-117	RONDELLE DE COURONNE	1	46	68007-132	CALE 10.5x18x0,3	0-2



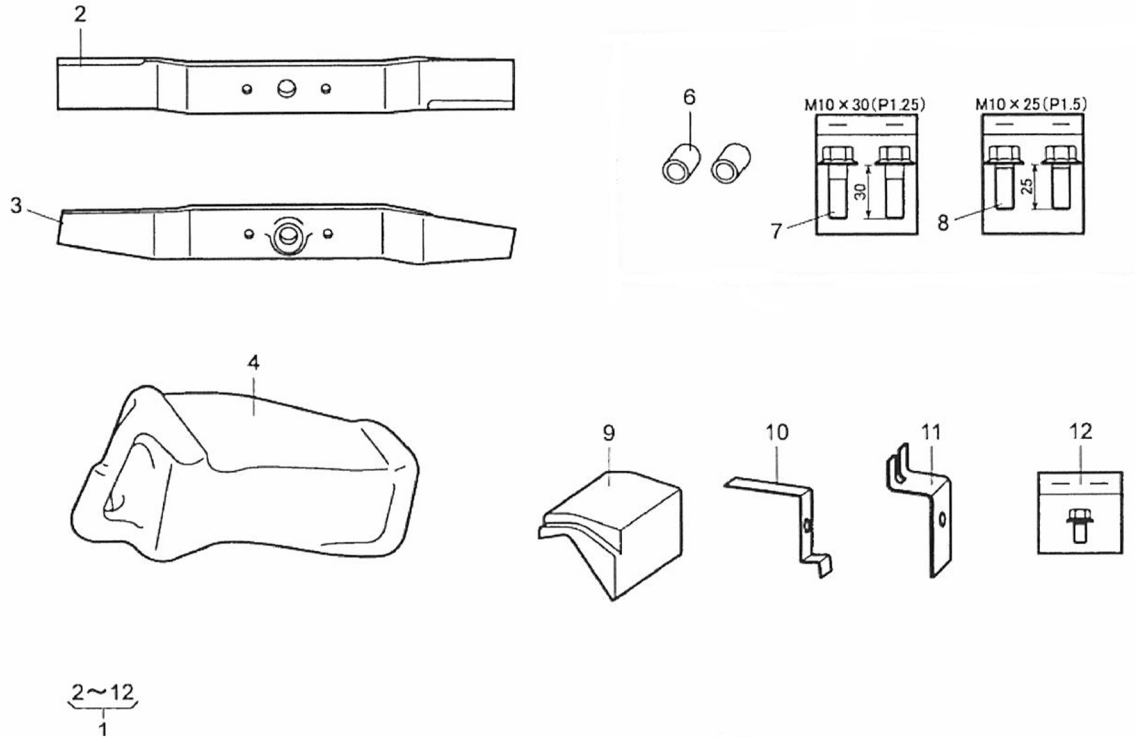
TONDEUSE ROQUES & LECOEUR RL8532 (620184) 2019
(MOTEUR HONDA GXV160-UH2)

N°	REFERENCES	DESIGNATIONS	Qté	N°	REFERENCES	DESIGNATIONS	Qté
	71067-106	EMBAYAGE COMPLET	1	14	75182-VA3-J00	RESSORT DE PLATEAU	2
1	19512-883-000	ENTRETOISE DE RESSORT	2	15	75183-VA3-J00	RESSORT DE DISQUE	1
2	72600-VA4-010	PLATEAU INF. DE LAME	1	16	90014-952-000	VIS M6x14 DE RESSORT	4
4	72613-VA4-000	DOUILLE DE PLATEAU	2	17	90021-VA4-000	VIS SPECIALE 6 MM	3
5	75090-VA4-030	PLAQUE COMMANDE BILLE	1	18	90501-952-010	RONDELLE SUPERIEURE	1
6	75100-VA4-010	PLATEAU SUPPORT BILLE	1	19	91102-VA4-013	ROULEMENT 6204	1
7	75110-VA4-000	CAGE FIXATION DE BILLE	1	20	91103-VA4-003	ROULEMENT 60/22	1
9	75130-VA4-000	DISQUE ACIER	1	21	94401-16150	CLAVETTE DE DISQUE	1
10	75132-VA4-000	RESSORT VIS DE PLATEAU	3	22	90105-960-003	VIS 10x25 D'EMBAYAGE	1
11	75133-VA4-000	DOUILLE DE PLATEAU	3	23	90409-952-000	RONDELLE 10 MM INF.	1
13	75150-VA3-J01	DISQUE D'EMBAYAGE	1				



TONDEUSE ROQUES & LECOEUR RL8532 (620184) 2019 (MOTEUR HONDA GXV160-UH2)

N°	REFERENCES	DESIGNATIONS	Qté	N°	REFERENCES	DESIGNATIONS	Qté
1	11006-166	PLAQUE LATERALE DROITE	1	10	51079-124	PLAQUE DE TUNNEL	1
2	36080-154	CAOUTCHOUC DROIT	1	11	36080-153	BAVETTE ARRIERE	1
3	11113-420	SUPPORT AXE INFERIEUR	1	12	11050-182	FIXATION DE BAVETTE	1
4	613L0800	RONDELLE M8	1	13	569L0400	ECROU FREIN M4	3
5	423U0812	VIS M8x12 D'AXE INFERIEUR	1	14	11006-167	PLAQUE LATERALE GAUCHE	1
6	64014-373	AXE DE PLAQUE DE TUNNEL	1	15	36080-155	CAOUTCHOUC GAUCHE	1
8	31057-181	VIS D'AXE ARRIERE	2	16	342L0612	VIS M6x12 DE PLAQUE G.	1
9	64014-374	AXE ARRIERE DE TUNNEL	1				



OPTION: KIT MULCHING KM53PRO7 (71902-218)
(TONDEUSE KAAZ 53 CM)

N°	REFERENCES	DESIGNATIONS	Qté	N°	REFERENCES	DESIGNATIONS	Qté
1	71902-218	KIT MULCHING COMPLET	1	8	335M1025	VIS M10x20 PAS 1.5 (Kawa.)	2
2	91014-196	LAME MULCHING SUP.	1	9	61024-220	PATIN CAOUTCHOUC	1
3	91014-197	LAME MULCHING INF.	1	10	11024-150	SUPPORT CAOUTCHOUC AV.	1
4	31044-134	BOUCHON MULCHING	1	11	11086-198	SUPPORT CAOUTCHOUC AR.	1
6	11083-405	ENTRETOISE VIS DE LAME	2	12	71137-176	VIS M6x10 DE SUPPORT	1
7	31057-220	VIS M10x30 PAS 1.25 (Honda)	2				