

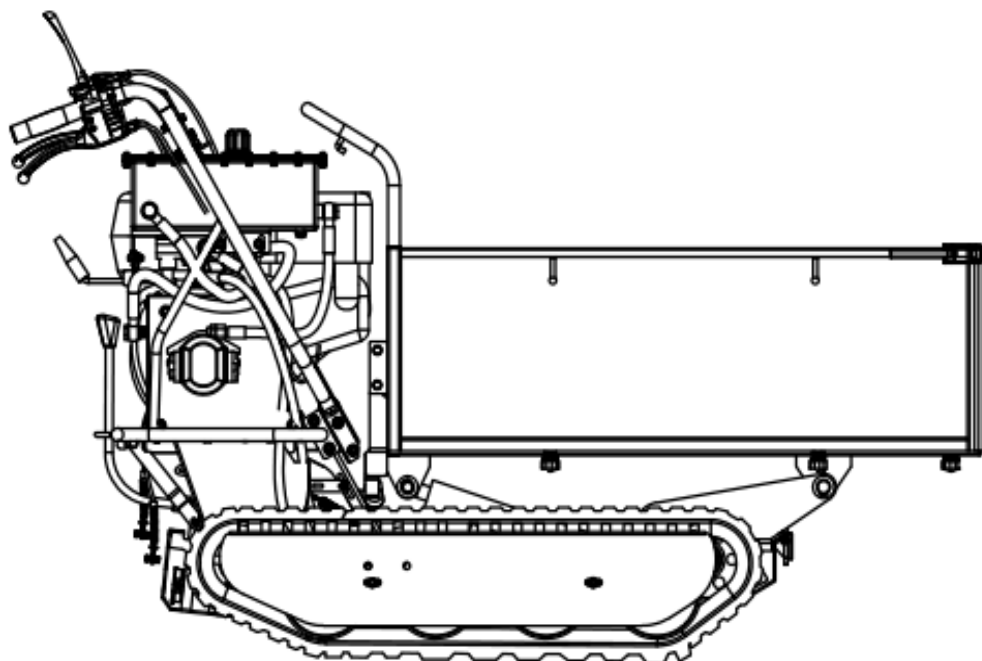


\_\_\_\_\_ (Notice originale) Manuel d'utilisation



Lire les instructions du manuel utilisateur.

Se familiariser avec le fonctionnement et les commandes de la machine.



# TRANSPORTEUR À CHENILLES

## RL5550 RL

## TABLE DES MATIERES

Introduction	1
Caractéristiques	1
Symboles	1
Sécurité	2
Règles de sécurité générales	2
Règles de sécurité spécifiques	3
Matériel fourni	4
Connaître votre transporteur à chenilles	5
Fonctionnement du transporteur	6
Maintenance	7
Stockage	8
Dépannage	9
Liste des pièces	10

## INTRODUCTION

Votre transporteur à chenilles dépassera vos attentes. Il a été fabriqué conformément à des normes de qualité strictes afin de respecter des critères de performances élevés. Vous le trouverez plus facile à utiliser et plus sûr en en prenant bien soin, vous pourrez l'utiliser de longues années en toute sécurité.



Veillez lire en totalité et attentivement ce manuel opérateur avant d'utiliser l'appareil. Veillez à bien respecter les mises en garde et avertissements.

La boîte de vitesses à quatre rapports, trois en marche avant et un en marche arrière, est au cœur de cet appareil. Elle est surdimensionnée afin d'exploiter en toute sécurité les couples très élevés développés par le moteur. Son engrenage réducteur efficace lui permet de se déplacer en toute situation pour transporter une charge.

Le fabricant du moteur est responsable de toutes les questions liées au moteur en matière de performances, de puissance nominale, de caractéristiques, de garantie et d'entretien. Pour plus d'informations, reportez-vous au manuel du propriétaire / de l'opérateur du moteur, emballé séparément.

## CARACTERISTIQUES

Référence	RL5550 RL
Moteur	RL210
Transmission	3 AV + 1 AR
Capacité de charge	500 kg
Longueur de la benne	1 000 mm
Largeur de la benne	700 mm
Profondeur de la benne	450 mm
Largeur des chenilles	180 mm
Niveau de puissance acoustique garanti (LWA)	103 dB(A)
Poids	275 kg

## ENVIRONNEMENT



Recyclez les matériaux que vous ne souhaitez pas conserver au lieu de les mettre au rebut sous forme de déchets. Tous les outils, flexibles et emballages doivent être triés, apportés dans un centre de recyclage local et mis au rebut de manière sûre et respectueuse de l'environnement.

## SYMBOLES

Des symboles collés sur votre machine représentent des informations importantes sur le produit ou des instructions d'utilisation.



Portez des lunettes de protection.  
Portez une protection auditive.



Lisez attentivement ces instructions d'utilisation.



Portez des chaussures de sécurité.



Portez des gants de sécurité.



Il est interdit de retirer ou de modifier les dispositifs de protection et de sécurité.



Restez à l'écart des pièces chaudes sur la machine.



Ne fumez pas et n'approchez pas de flamme nue.



Indique un risque d'objets projetés.



Gardez les mains et les pieds à l'écart des chenilles et des pièces rotatives.



Veillez à ce que personne ne soit trop proche.

# SECURITE

## Règles de sécurité générales

### Comprendre votre machine

Vous devez lire et comprendre le manuel de l'opérateur et les étiquettes apposées sur la machine. Apprenez ses applications et limites ainsi que ses dangers potentiels spécifiques.

Familiarisez-vous bien avec les commandes et le bon fonctionnement. Apprenez comment arrêter la machine et désactiver les commandes rapidement.

Veillez à lire et comprendre toutes les instructions et précautions de sécurité indiquées dans le **Manuel du fabricant du moteur** emballé séparément.

N'essayez pas de faire fonctionner la machine avant de comprendre parfaitement comment utiliser et entretenir le moteur et comment éviter les blessures accidentelles et / ou les dommages matériels.

### Zone de travail

Ne jamais démarrer et faire fonctionner la machine dans une zone fermée. Les fumées d'échappement sont dangereuses. Elles contiennent du monoxyde de carbone, un gaz inodore et mortel. N'utilisez cet appareil que dans une zone en extérieur bien ventilée.

N'utilisez jamais cette machine dans des conditions de lumière ou de visibilité insuffisantes.

### Sécurité personnelle

Ne faites pas fonctionner cette machine alors que vous êtes sous l'influence de drogues, d'alcool ou de médicaments susceptibles d'affecter votre capacité à l'utiliser correctement.

### Portez des vêtements appropriés

Portez un long pantalon épais, des bottes et des gants. Ne portez pas de vêtements amples, de pantalons courts ni de bijoux quels qu'ils soient. Si vous avez les cheveux longs, attachez-les pour qu'ils restent au-dessus du niveau des épaules.

Gardez les cheveux, les vêtements et les gants à l'écart des pièces mobiles. Des vêtements amples, des cheveux longs ou des bijoux peuvent se coincer dans les pièces mobiles.

### Utilisez un équipement de sécurité

Portez toujours une protection oculaire. L'équipement de sécurité, tel qu'un masque à poussière, un casque ou une protection auditive, utilisé dans des conditions appropriées réduit les cas de blessures.

Contrôlez votre machine avant de la démarrer. Maintenez les protections en place et en bon état de fonctionnement. Vérifiez que tous les écrous, boulons, etc. sont bien serrés.

Ne faites jamais fonctionner la machine lorsqu'elle doit être réparée ou est en mauvais état mécanique. Remplacez les pièces endommagées, absentes ou défectueuses avant de les utiliser. Vérifiez l'absence de fuite de carburant. Conservez la machine en bon état de fonctionnement.

Ne retirez et ne modifiez jamais le dispositif de sécurité. Contrôlez régulièrement leur bon fonctionnement.

N'utilisez pas la machine si le commutateur du moteur ne permet pas de la mettre en marche ou de l'arrêter. Toute machine thermique qui ne peut pas être commandée avec le commutateur du moteur est dangereuse ; Dans ce cas le commutateur doit être remplacé.

Prenez l'habitude de vérifier que les clés et outils de réglage ont été retirés des abords de la machine avant de la démarrer. Un outil ou une clé resté attaché à une pièce rotative de la machine peut entraîner une blessure.

Restez vigilant, regardez ce que vous faites et utilisez votre bon sens lorsque vous utilisez la machine.

Ne vous penchez pas trop. N'utilisez pas la machine pieds nus, en sandales ou avec des chaussures légères du même type. Portez des chaussures de protection afin de protéger vos pieds et d'améliorer votre stabilité sur des surfaces glissantes. Veillez à toujours garder l'équilibre et à ne pas glisser. Cela permet de mieux contrôler la machine dans des situations inattendues.

Évitez tout démarrage accidentel. Assurez-vous que le moteur est arrêté avant de transporter la machine ou de réaliser des opérations de maintenance ou d'entretien sur l'appareil. Le transport d'une machine, sa maintenance ou son entretien avec le moteur en marche augmentent les risques d'accidents.

### Sécurité en matière de carburant

Le carburant est hautement inflammable et les vapeurs peuvent exploser s'il est enflammé. Prenez des précautions lors de l'utilisation pour réduire les risques de blessures graves.

Lors du remplissage ou du drainage du réservoir de carburant, utilisez un conteneur de stockage de carburant approuvé dans une zone extérieure propre et bien ventilée. Ne fumez pas et empêchez toute étincelle, flamme nue ou autre source d'inflammation près de la zone lors de l'ajout de carburant ou l'utilisation de l'appareil. Ne remplissez jamais les réservoirs de carburant en intérieur. Tenez les objets conducteurs reliés à la terre, tels que des outils, à l'écart des connexions et pièces électriques sous tension exposées pour éviter les étincelles et les arcs électriques. Cela pourrait enflammer les fumées ou vapeurs.

Arrêtez toujours le moteur et laissez-le refroidir avant de remplir le réservoir de carburant. Ne retirez jamais le bouchon du réservoir de carburant alors que le moteur tourne ou est chaud. Ne faites pas fonctionner la machine si vous savez que le circuit de carburant présente une fuite.

Desserrez lentement le bouchon du réservoir de carburant afin de laisser évacuer la pression dans le réservoir.

Ne remplissez jamais à l'excès le réservoir de carburant. Ne remplissez pas le réservoir à plus de 12,5 mm (1/2") au-dessous du bas de la goulotte de remplissage pour laisser de l'espace car la chaleur du moteur peut provoquer une expansion du carburant.

Remettez bien en place tous les bouchons de carters et réservoirs à carburant et essuyez tout carburant renversé. Ne faites jamais fonctionner l'appareil sans le bouchon de carburant bien mis en place.

Évitez de créer une source d'inflammation pour le carburant renversé. Si vous avez renversé du carburant, n'essayez pas de démarrer le moteur mais déplacez la machine à l'écart de la zone et évitez de créer toute source d'inflammation jusqu'à ce que les vapeurs de carburant se soient dissipées.

Conservez le carburant dans des conteneurs spécialement conçus et approuvés.

Conservez le carburant dans une zone fraîche, bien ventilée, en toute sécurité à l'écart des étincelles, flammes nues ou autres sources d'inflammation.

Ne conservez jamais de carburant ni de machine avec du carburant dans le réservoir dans un bâtiment où des fumées peuvent atteindre une étincelle, une flamme nue ou d'autres sources d'inflammation, tels qu'un chauffe-eau, un four, un sèche-linge, etc. Laissez refroidir le moteur avant de le stocker dans un espace fermé.

### Utilisation et entretien de la machine

Placez la machine de sorte qu'elle ne puisse pas bouger pendant la maintenance, le nettoyage, le réglage, l'assemblage d'accessoires ou de pièces détachées, ainsi que pendant son stockage.

Ne forcez pas sur la machine. Utilisez la machine adaptée à votre application. La machine sera plus efficace et plus sûre suivant les capacités pour lesquelles elle a été conçue.

Ne modifiez pas les réglages du limiteur de régime et ne faites pas tourner le moteur en sursrégime. Le limiteur contrôle le régime maximal de fonctionnement du moteur en toute sécurité.

Ne faites pas tourner le moteur à haut régime alors que vous ne travaillez pas.

Ne placez pas vos mains ni vos pieds à proximité des pièces rotatives. Évitez tout contact avec du carburant, de l'huile, des fumées

## Règles de sécurité spécifiques

d'échappement et des surfaces chaudes. Ne touchez pas le moteur ni le pot d'échappement. Ces pièces deviennent brûlantes lorsque le moteur tourne. Elles restent chaudes un certain temps après avoir arrêté l'appareil. Laissez refroidir le moteur avant de réaliser tout réglage ou maintenance.

Si la machine commence à produire un bruit ou des vibrations inhabituelles, arrêtez immédiatement le moteur, débranchez le fil de la bougie d'allumage et contrôlez la cause. Un bruit ou des vibrations inhabituelles sont généralement annonciateurs de défaillances.

Utilisez uniquement les pièces et accessoires approuvés par le fabricant. Dans le cas contraire, vous vous exposez à des blessures.

Assurez la maintenance de la machine. Contrôlez les défauts d'alignement ou les blocages de pièces mobiles, les ruptures de pièces et tout autre état pouvant affecter le fonctionnement de la machine. En cas de dommage, faites réparer la machine avant de l'utiliser. De nombreux accidents sont dus à une mauvaise maintenance de l'équipement.

Veillez à l'absence d'herbe, de feuilles, d'excès de graisse et de dépôts de carbone sur le moteur et le pot d'échappement pour réduire les risques de feu.

Ne pulvérisez et ne versez jamais d'eau ni d'autre liquide sur l'appareil. Gardez les poignées sèches, propres et sans débris. Nettoyez après chaque utilisation.

Respectez les lois et réglementations en matière de mise au rebut des gaz, huiles, etc. afin de protéger l'environnement.

Conservez la machine à l'arrêt hors de portée des enfants et ne laissez pas les personnes non familiarisées avec la machine ou avec ces instructions l'utiliser. Cette machine est dangereuse entre les mains d'utilisateurs non formés.

### Entretien

Avant de nettoyer, réparer, inspecter ou régler, arrêtez le moteur et assurez-vous que toutes les pièces mobiles sont arrêtées. Débranchez le fil de la bougie d'allumage et tenez le fil à l'écart de la bougie afin d'éviter un démarrage accidentel.

Faites entretenir votre machine par du personnel de réparation qualifié en n'utilisant que des pièces de rechange identiques. Cela garantira la sécurité de la machine.

Inspectez attentivement la zone de travail, maintenez-la propre et sans débris afin d'éviter de trébucher. Mettez-la en marche sur un sol plat et de niveau.

Ne placez jamais aucune partie de votre corps là où elle serait en danger en cas de mouvement pendant l'assemblage, l'installation et le fonctionnement, la maintenance, la réparation ou le déplacement.

Veillez à ce que tout passant, enfant et animal de compagnie reste à au moins 25 m. Si quelqu'un s'approche, arrêtez immédiatement l'appareil.

Ne montez pas dans la benne et ne transportez jamais de passager.

Ne stationnez jamais la machine sur un sol instable, qui pourrait s'affaisser.

Débrayez à l'aide du levier d'embrayage avant de démarrer le moteur.

Démarez le moteur avec précautions et conformément aux instructions, les pieds bien à l'écart des pièces mobiles.

Ne quittez jamais votre poste de travail alors que le moteur tourne.

Tenez toujours l'appareil à deux mains pendant que vous l'utilisez. Tenez bien les poignées. Sachez que la machine peut sauter vers le haut ou vers l'avant de manière inattendue si elle heurte des obstacles, tels que de grosses pierres.

Marchez avec la machine, ne courez jamais.

Ne dépassez pas la capacité de chargement de la machine.

Avancez à vitesse modérée, en l'adaptant à la pente du terrain, aux conditions de surface et au poids de la charge.

Soyez très prudent lors de l'utilisation en marche arrière ou en tirant la machine vers vous.

Soyez très prudent lorsque vous traversez ou déplacez la machine sur des voies ou routes en graviers. Restez attentifs aux dangers invisibles ou au trafic.

Sur un sol souple, déplacez-vous en marche arrière ou sur le premier rapport de marche avant. N'accélérez, ne freinez et ne tournez pas brusquement.

Portez une attention maximale lorsque vous travaillez sur un sol gelé car la machine peut patiner.

Si possible, évitez de déplacer la machine sur un lit de rivière caillouteux, des terrains en pierres concassées, du béton armé, un terrain bosselé, des billes de bois, etc., car cela provoquerait de graves dommages ou réduirait la durée de vie des chenilles.

Ne faites pas fonctionner la machine dans des zones confinées où il peut exister un risque entre la machine et un autre objet.

N'utilisez jamais la machine sur des pentes supérieures à 20°.

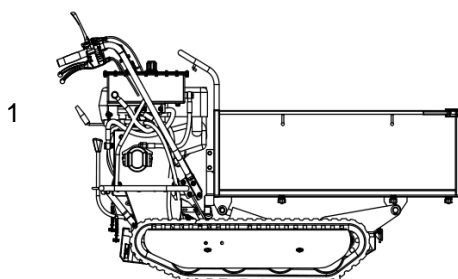
Dans une pente, que vous déplaçiez la machine en marche avant ou en marche arrière, assurez-vous toujours que le poids est bien équilibré. Déplacez-vous toujours parallèlement à la pente (vers le haut ou vers le bas). Pour réduire les risques, ne changez pas de rapport dans une pente.

Lors du déversement d'une charge d'une benne, le centre de gravité change en permanence et les conditions du sol sont essentielles pour la stabilité de la machine. Les bennes présentent des risques spécifiques sur un sol souple et lorsque la charge est collante, telle que de la terre mouillée.

# MATERIEL FOURNI

Le transporteur à chenilles est fourni entièrement assemblé et dans un emballage réalisé par nos soins.

Après avoir retiré tout l'emballage, vous devez avoir :



1. Machine
2. Manuel d'utilisation

## Huile moteur

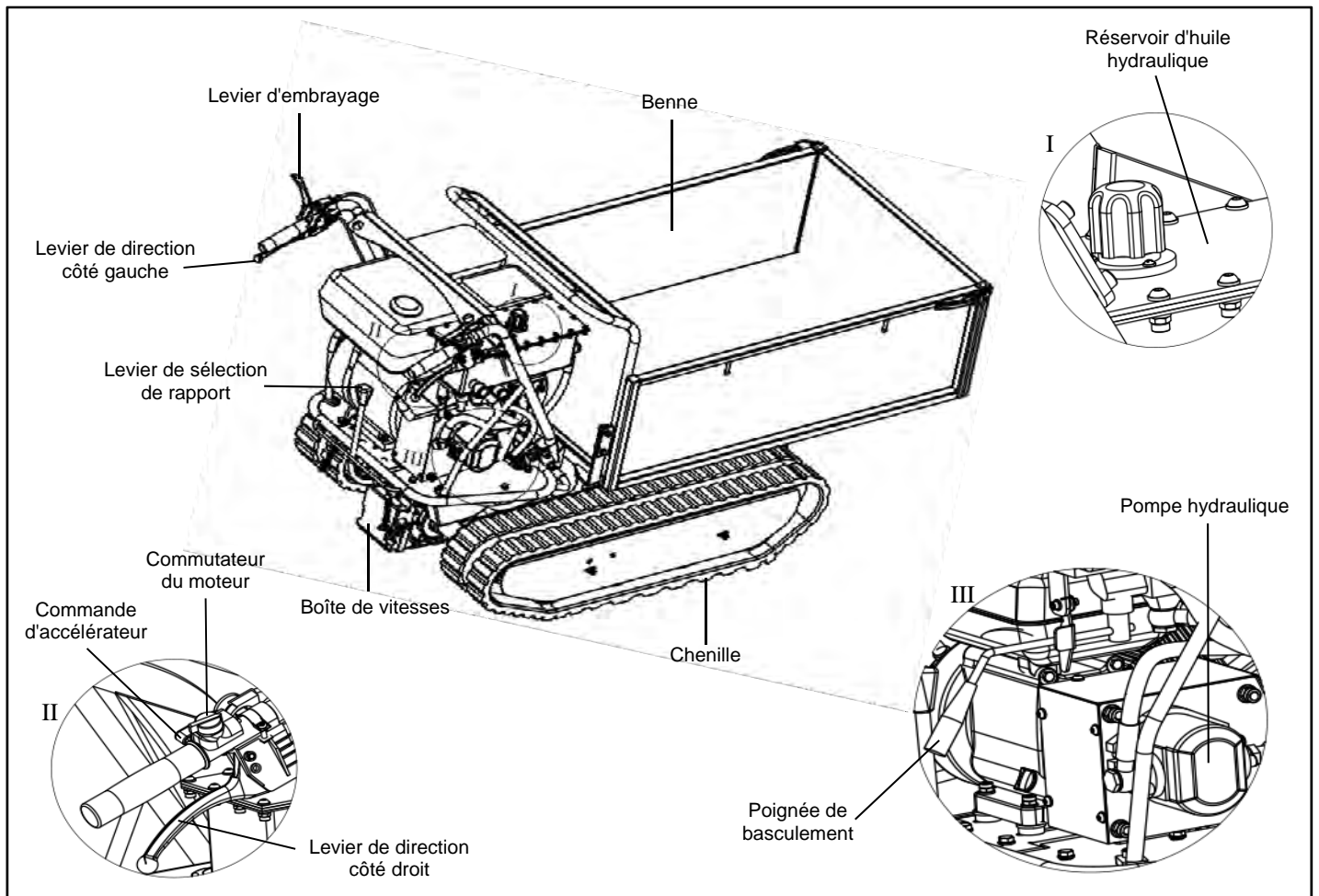


Le plein d'huile moteur SAE 10W30 a été effectué en usine, afin de tester toutes les fonctions de la machine. Cependant, il convient de vérifier le niveau avant la première mise en route

**Ajoutez de l'huile conformément au manuel du moteur emballé séparément**

# CONNAÎTRE VOTRE TRANSPORTEUR A CHENILLES

## Fonctions et commandes



### Commutateur du moteur

Le commutateur du moteur active et désactive le circuit d'allumage.

Le commutateur du moteur doit être en position ON pour que le moteur tourne.

Le moteur s'arrête lorsque l'on place son commutateur sur OFF.

### Levier de commande d'embrayage

Serrez le levier de commande, embrayage. Relâchez le levier de commande, débrayage.

### Commande d'accélérateur

Elle contrôle le régime du moteur. Placez la commande d'accélérateur sur petite (L) ou grande vitesse (H) ou sur une position intermédiaire entre L et H pour augmenter ou réduire le régime.

### Levier de direction côté droit

Actionnez ce levier pour tourner vers la droite.

### Levier de direction côté gauche

Actionnez ce levier pour tourner vers la gauche.

### Levier de sélection de rapport

Il contrôle le sens de déplacement (avant/arrière) de la machine.

### Poignée de basculement

Elle contrôle le basculement de la benne.

Faites tourner le système de blocage avant d'actionner la poignée de basculement. Tirez lentement sur la poignée de basculement vers le haut pour faire monter la benne. Inclinez jusqu'en haut, elle s'arrête. Puis appuyez lentement sur la poignée de basculement vers le bas et la benne descend.

Placez le système de blocage dans sa position d'origine pour bien bloquer la poignée de basculement.

# FONCTIONNEMENT DU TRANSPORTEUR

## Ajout de carburant

Remplissez le réservoir de carburant comme indiqué dans le manuel du moteur séparé fourni avec la machine.



Ne remplissez pas le réservoir à plus de 12,5 mm (1/2") au-dessous du bas de la goulotte de remplissage pour laisser de l'espace pour l'expansion.

## Ajout d'huile hydraulique

Le plein d'huile hydraulique a été effectué en usine ; il est recommandé de vérifier le niveau grâce à la jauge. La capacité du réservoir est de 4,5 L. Il est préférable de ne pas le remplir entièrement et de laisser de l'espace.

## Démarrage du moteur

Vous trouverez une description plus détaillée du fonctionnement du moteur et toutes les précautions et procédures correspondantes dans le manuel du moteur, emballé séparément avec le mini transporteur.

Respectez la procédure ci-dessous pour les démarrages à froid :

1. Placez le levier de changement de vitesse en position de point mort.
2. Actionnez le starter sur le moteur en position d'étranglement complet.
3. Placez le commutateur du moteur sur ON.
4. Tirez lentement le lanceur de démarrage à plusieurs reprises pour laisser couler l'essence dans le carburateur du moteur. Tenez ensuite fermement la poignée de démarrage et tirez le lanceur sur une courte distance jusqu'à sentir une résistance. Tirez alors rapidement et en souplesse sur le lanceur et laissez le lanceur rentrer lentement. Ne lâchez pas le lanceur pour le laisser rentrer. Si nécessaire, tirez plusieurs fois sur le lanceur jusqu'à ce que le moteur démarre.
5. Laissez tourner le moteur quelques secondes pour chauffer. Placez ensuite progressivement le levier d'étrangleur en position ouverte.



N'actionnez pas le levier de changement de direction avant que le moteur ait chauffé pendant quelques secondes.

Il n'est normalement pas nécessaire d'utiliser le starter pour redémarrer un moteur déjà chaud après avoir tourné.

1. Placez le levier d'accélérateur sur la poignée en position médiane.
2. Tenez fermement la poignée de démarrage et tirez le lanceur sur une courte distance jusqu'à sentir une résistance. Tirez alors rapidement et en souplesse sur le lanceur, et laissez le lanceur rentrer lentement. Ne lâchez pas le lanceur pour le laisser rentrer.

## Fonctionnement

Une fois le moteur chaud, serrez lentement le levier d'embrayage, puis passez le rapport souhaité. Si ce rapport ne s'engage pas directement, relâchez lentement le levier d'embrayage et réessayez. Le mini transporteur commencera alors à se déplacer.

Tirez sur le levier d'accélérateur pour augmenter le régime du moteur.

Le mini transporteur est équipé de leviers de direction sur les poignées, ce qui permet de tourner très facilement. Pour tourner vers la droite ou vers la gauche, actionnez simplement le levier de direction côté droit ou gauche respectivement.

La sensibilité de la direction augmente proportionnellement à la vitesse de la machine et lorsque la machine est vide. Il suffit d'une légère pression sur le levier pour tourner. Lorsque la machine est chargée, une pression plus forte est nécessaire.

Le mini transporteur a une capacité maximale de 500 kg. Il est toutefois recommandé d'évaluer la charge et de l'adapter au sol sur lequel la machine sera utilisée.

Il est donc recommandé de passer sur ces terrains sur un petit rapport et avec des précautions importantes. Dans ces situations, la machine doit rester sur un petit rapport sur tout le tronçon concerné.

Évitez de tourner brutalement et de changer souvent de direction lorsque vous vous déplacez sur route et en particulier sur des terrains durs et irréguliers, avec de nombreuses zones accidentées et un niveau d'adhérence élevé.

Bien que l'appareil soit équipé de chenilles en caoutchouc, soyez prudent lorsque vous travaillez dans des conditions météorologiques difficiles (gel, forte pluie et neige) ou sur des types de terrains où le mini transporteur pourrait être instable.

Ce véhicule étant équipé de chenilles, il est sujet à un tangage important lorsqu'il passe sur des bosses, des trous et des marches.

Lorsque vous relâchez le levier d'embrayage, la machine s'arrête et freine automatiquement et le levier d'accélérateur est désactivé.

Si la machine est arrêtée sur une pente forte, une cale doit être placée contre l'une des chenilles.

## Ralenti

Placez le levier d'accélérateur en position lente afin de réduire la contrainte sur le moteur pendant que vous ne travaillez pas. Le fait d'abaisser le régime du moteur jusqu'au ralenti contribue à prolonger sa durée de vie, ainsi qu'à économiser du carburant et à réduire le niveau de bruit de la machine.

## Arrêt du moteur

Pour arrêter le moteur en cas d'urgence, relâchez le levier d'embrayage, puis placez le commutateur du moteur en position OFF. Dans des conditions normales, respectez la procédure suivante :

1. Placez le levier d'accélérateur en position lente.
2. Laissez le moteur tourner au ralenti pendant une ou deux minutes.
3. Placez le commutateur du moteur en position OFF.
4. Placez le levier de la vanne de carburant en position OFF.



Ne placez pas la commande de l'étrangleur sur CHOKE pour arrêter le moteur. Vous risqueriez de provoquer un retour de flamme ou des dommages sur le moteur.



# MAINTENANCE

Une maintenance et une lubrification adaptées favoriseront le maintien de la machine en parfait état.

## Maintenance préventive

Arrêtez le moteur et relâchez tous les leviers de commande. Le moteur doit être froid.

Inspectez l'état général de l'appareil. Contrôlez l'absence de vis desserrée, de défaut d'alignement et de blocage de pièces mobiles, de rupture de pièce et de tout autre état pouvant affecter le fonctionnement en toute sécurité.

Retirez tous les débris et autres matériaux qui auraient pu s'accumuler sur les chenilles et l'appareil. Nettoyez après chaque utilisation. Utilisez ensuite une huile pour machine légère d'excellente qualité pour lubrifier toutes les pièces mobiles.



N'utilisez jamais de nettoyeur haute pression pour nettoyer votre appareil. L'eau peut pénétrer dans des zones étroites de la machine et son boîtier de transmission et ainsi provoquer des dommages sur les broches, engrenages, roulements ou le moteur. L'utilisation de nettoyeurs haute pression réduira la durée de vie et les possibilités d'entretien.

## Réglage de l'embrayage

Lorsque l'embrayage s'use, le même levier peut présenter une ouverture supérieure et être difficile à utiliser. Cela signifie qu'il est nécessaire de régler le câble, pour placer le levier d'embrayage dans sa position d'origine à l'aide du système de réglage et le contre-écrou.

## Réglage de la direction

S'il devient difficile de faire tourner l'appareil, vous devrez régler les leviers de direction à l'aide des systèmes de réglage spéciaux. Desserrez le contre-écrou et dévissez les systèmes de réglage pour éliminer le jeu dans le câble, ce qui peut se produire après une utilisation initiale ou une usure normale. Veillez bien à ne pas dévisser les systèmes de réglage car cela peut provoquer un autre problème : la perte de traction. Pensez à bien resserrer le contre-écrou une fois que vous avez terminé.

## Lubrification

La boîte de vitesses est pré-lubrifiée et scellée en usine.

Contrôlez le niveau d'huile toutes les 50 heures de fonctionnement. Retirez le bouchon et vérifiez, avec la machine à l'horizontal, que l'huile atteint les deux encoches. Ajoutez de l'huile si nécessaire.

Utilisez de l'huile pour boîte de vitesses type 80W90.

L'huile doit être vidangée lorsqu'elle est chaude en dévissant le bouchon de remplissage et le bouchon de la jauge à huile. Une fois l'huile entièrement vidangée, remplacez le bouchon de remplissage et versez de l'huile neuve.

## Serrage des chenilles

Les chenilles tendent à se desserrer à l'utilisation. Lorsqu'elles sont desserrées, elles ont tendance à patiner sur la roue d'entraînement, qui peut sauter hors de son logement ou fonctionner dans des conditions précaires et provoquer une usure accrue sur le boîtier.

Procédez de la manière suivante pour contrôler le serrage des chenilles :

1. Placez la machine sur une surface plane avec un sol compact, idéalement sur un sol en pierres ou asphalté.
2. Levez la machine et placez-la sur des blocs ou supports de capacité suffisante pour supporter le poids de la machine, de sorte que les chenilles soient à environ 100 mm du sol.
3. Mesurez la ligne médiane des chenilles par rapport à la ligne horizontale. Cette valeur ne doit pas être supérieure à 10 à 15 mm.

Procédez de la manière suivante si cette distance est supérieure :

1. Utilisez la poignée de basculement pour faire basculer la benne et placez-la sur des blocs ou supports de capacité suffisante pour supporter le poids de la benne.



2. Desserrez le contre-écrou A.
3. Serrez le boulon B jusqu'à avoir rétabli le serrage correct.
4. Serrez le boulon B, en serrant bien le contre-écrou A.
5. Remplacez la benne dans sa position d'origine.



Le réglage des chenilles et des freins est lié. Soyez donc très prudent : si une chenille est trop serrée, le freinage n'aura pas d'effet.

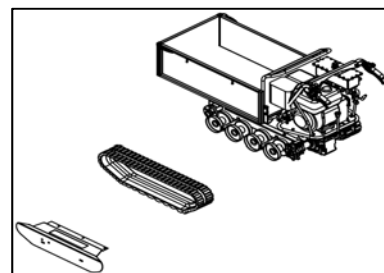


Si le boulon de réglage ne permet plus de modifier le réglage, il peut être nécessaire de remplacer les chenilles.

## Remplacement des chenilles

Contrôlez régulièrement l'état des chenilles. Si une chenille est craquelée ou effilochée, elle doit être remplacée rapidement.

1. Desserrez le contre-écrou A et le boulon B illustrés sur la figure ci-dessus pour laisser les chenilles suffisamment desserrées.



2. Faites glisser les anciennes chenilles pour les retirer et installez les nouvelles.
3. Réglez le boulon B pour garantir un serrage correct.
4. Serrez le boulon B en serrant bien le contre-écrou A.



Lors de la dépose ou de l'installation de chenilles, veillez à ne pas vous coincer les doigts entre la chenille et la poulie.

## Maintenance du moteur

Vous trouverez des informations sur la maintenance du moteur dans le manuel du moteur fourni avec votre appareil. Le manuel de votre moteur fournit des informations détaillées et un programme de maintenance.

# STOCKAGE

Si le transporteur à chenilles doit rester inutilisé pendant plus de 30 jours, respectez les étapes ci-dessous pour préparer son stockage.

1. Vidangez complètement le réservoir de carburant. Le carburant stocké contenant de l'éthanol ou du MTBE peut commencer à être dénaturé en 30 jours. Le carburant dénaturé a une forte teneur en gomme et peut colmater le carburateur et restreindre le débit de carburant.
2. Démarrez le moteur et laissez-le tourner jusqu'à ce qu'il s'arrête. Cela permet de vider tout le carburant du carburateur. Faites tourner le moteur jusqu'à ce qu'il s'arrête. Cela contribue à éviter la formation de dépôts de gomme dans le carburateur et d'éventuels dommages au moteur.
3. Alors que le moteur est encore chaud, vidangez son huile. Versez de l'huile neuve du type recommandé dans le manuel du moteur.
4. Utilisez des chiffons propres pour nettoyer l'extérieur de la machine et éliminer toute obstruction des événements d'air.



N'utilisez pas de détergents puissants, ni de pétrole pour nettoyer des pièces en plastique. Les produits chimiques peuvent endommager le plastique.

5. Contrôlez qu'aucune pièce n'est desserrée ni endommagée. Réparez ou remplacez les pièces endommagées et serrez les vis, écrous ou boulons desserrés.
6. Stockez votre appareil sur un sol plat dans un bâtiment propre et sec avec une bonne ventilation.

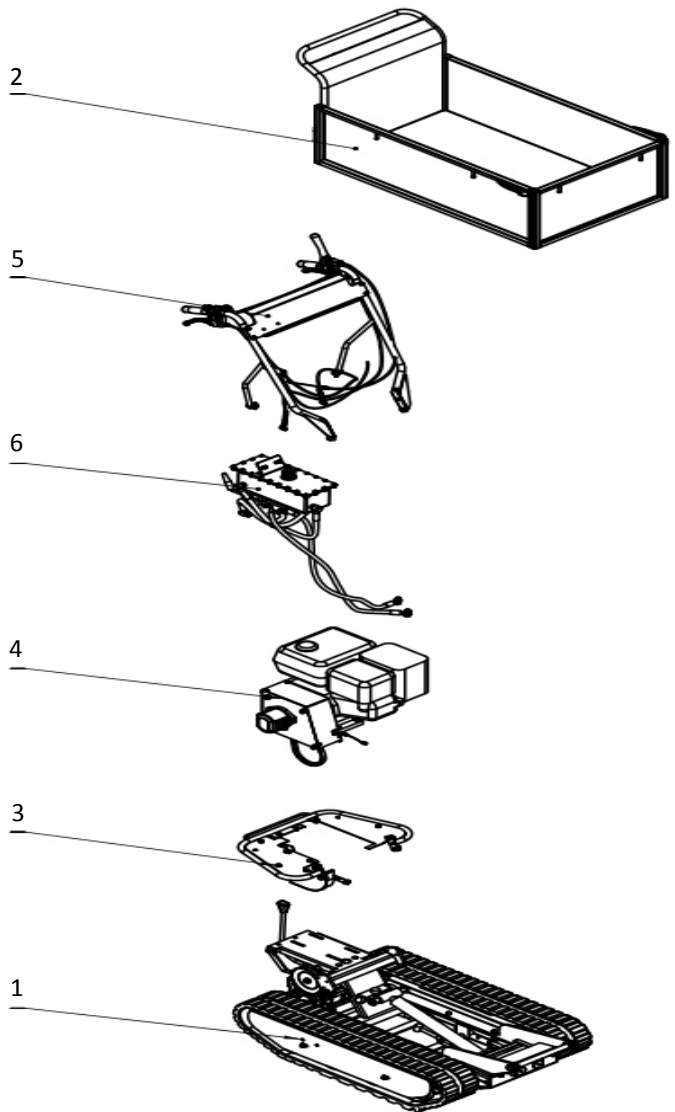
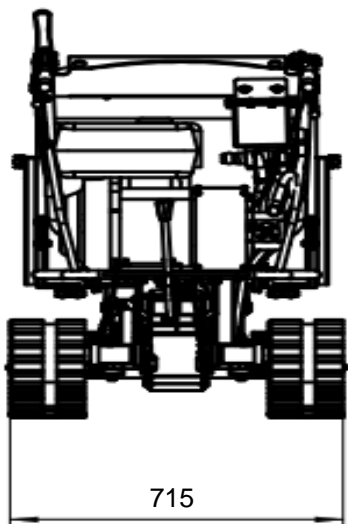
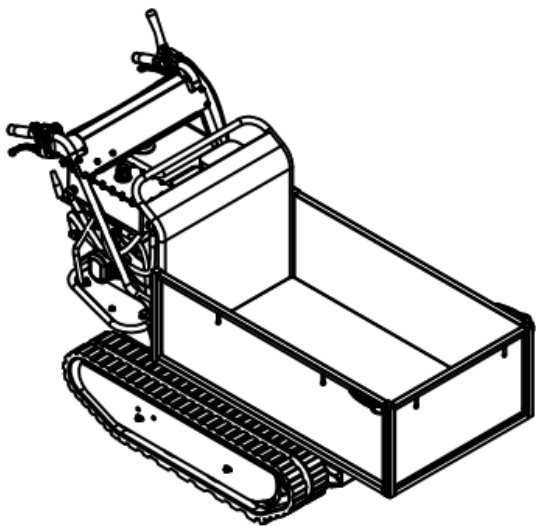
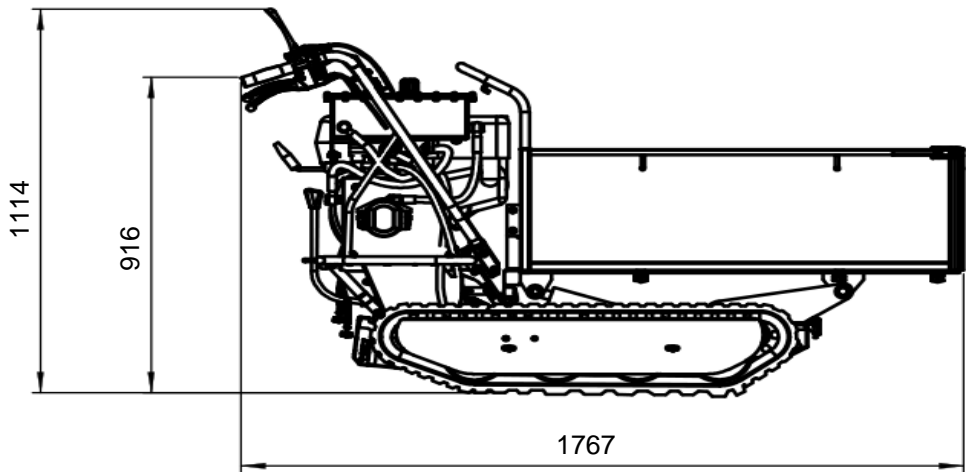


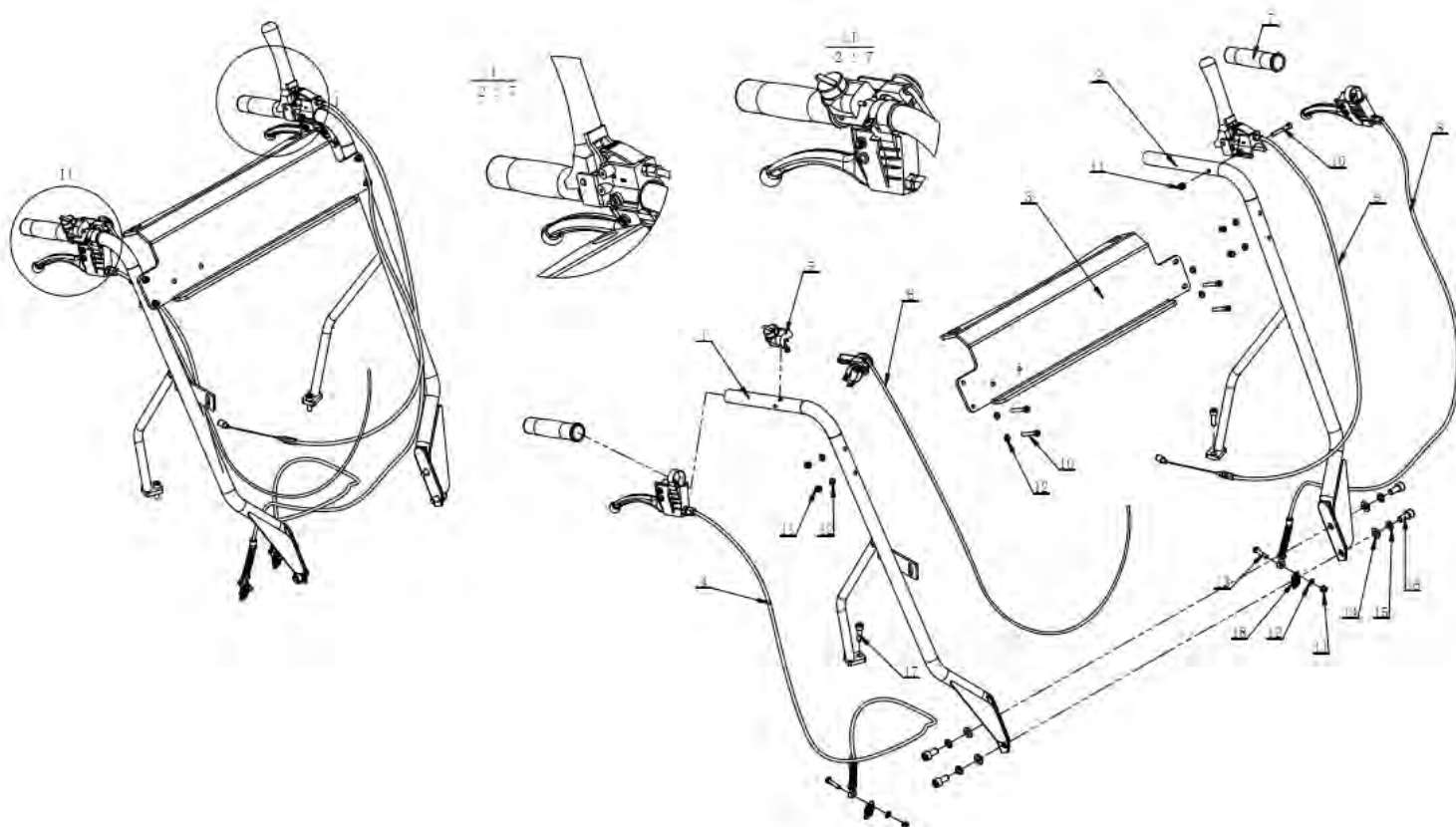
Ne stockez pas la machine avec du carburant dans une zone non ventilée, où des fumées de carburant peuvent atteindre des flammes, étincelles, veilleuses ou toute autre source d'inflammation.

# DEPANNAGE

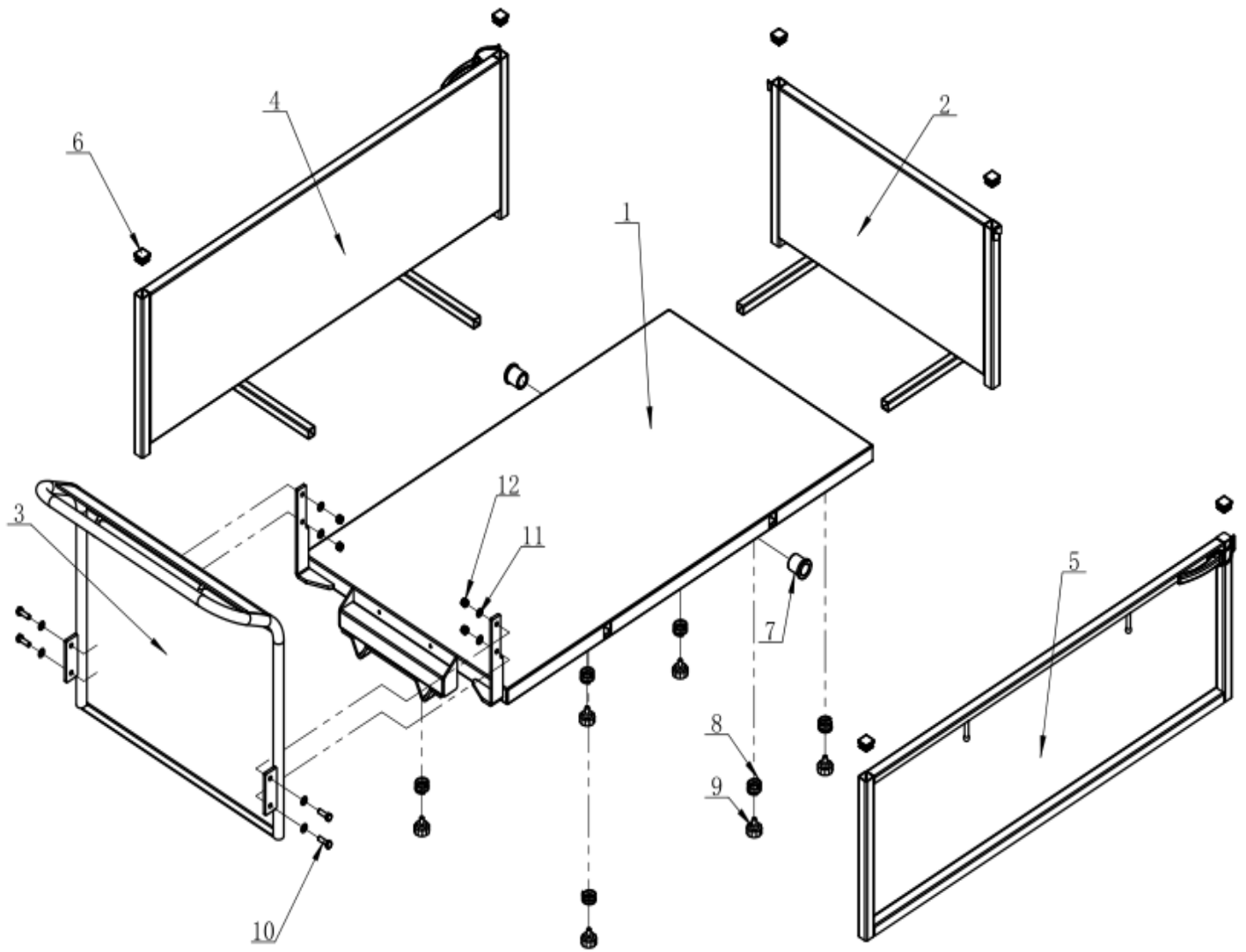
PROBLEME	CAUSE	SOLUTION
<b>Le moteur ne démarre pas</b>	<ol style="list-style-type: none"> <li>1. Fil de bougie d'allumage débranché</li> <li>2. Panne de carburant ou carburant dénaturé</li> <li>3. Le starter n'est pas en position ouverte</li> <li>4. Conduite de carburant pincée ou bouchée</li> <li>5. Bougie d'allumage endommagée</li> <li>6. Moteur noyé</li> </ol>	<ol style="list-style-type: none"> <li>1. Refixez le fil à la bougie d'allumage</li> <li>2. Remplissez d'essence neuve et propre</li> <li>3. Mettre le starter pour un démarrage à froid</li> <li>4. Nettoyez la conduite de carburant</li> <li>5. Nettoyez, réglez l'écartement ou remplacez</li> <li>6. Attendez quelques minutes pour redémarrer, mais sans amorcer</li> </ol>
<b>Le moteur ne tourne pas correctement</b>	<ol style="list-style-type: none"> <li>1. Fil de bougie d'allumage desserré</li> <li>2. L'appareil tourne sur starter</li> <li>3. Conduite de carburant bloquée ou carburant dénaturé</li> <li>4. Event bouché</li> <li>5. Présence d'eau ou d'impuretés dans le circuit de carburant</li> <li>6. Filtre à air encrassé</li> <li>7. Mauvais réglage du carburateur</li> </ol>	<ol style="list-style-type: none"> <li>1. Connectez et serrez le fil de la bougie d'allumage</li> <li>2. Placez le levier starter sur OFF</li> <li>3. Nettoyer la conduite de carburant, remplissez le réservoir d'essence neuve et propre</li> <li>4. Dégagez l'évent</li> <li>5. Vidanger le réservoir de carburant, remplissez d'essence neuve</li> <li>6. Nettoyez ou remplacez le filtre à air</li> <li>7. Voir le manuel du moteur</li> </ol>
<b>Le moteur surchauffe</b>	<ol style="list-style-type: none"> <li>1. Niveau d'huile moteur bas</li> <li>2. Filtre à air encrassé</li> <li>3. Débit d'air restreint</li> <li>4. Mauvais réglage du carburateur</li> </ol>	<ol style="list-style-type: none"> <li>1. Remplissez le carter d'huile propre</li> <li>2. Nettoyer le filtre à air</li> <li>3. Retirez le boîtier et nettoyez</li> <li>4. Voir le manuel du moteur</li> </ol>
<b>L'une des deux chenilles est bloquée</b>	Des corps étrangers sont entrés entre la chenille et le châssis	Retirer le corps étranger
<b>La machine ne bouge pas alors que le moteur tourne</b>	<ol style="list-style-type: none"> <li>1. Le bon rapport n'est pas sélectionné</li> <li>2. Les chenilles ne sont pas assez tendues</li> </ol>	<ol style="list-style-type: none"> <li>1. Vérifier que le levier de changement de rapport n'est pas entre deux rapports différents</li> <li>2. Tendez les chenilles</li> </ol>

# LISTE DES PIECES



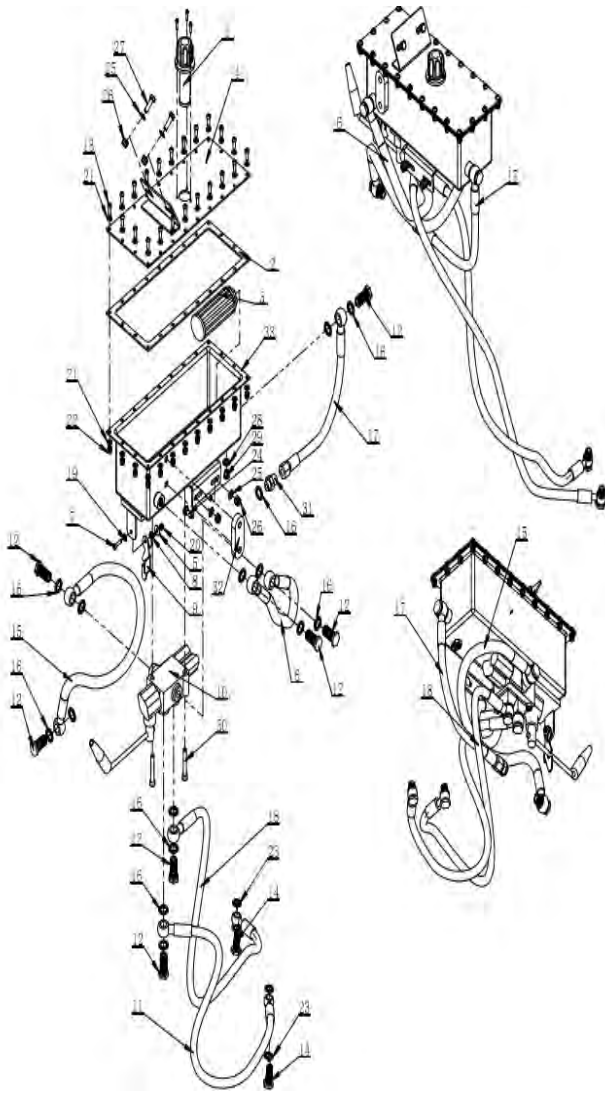


18	0002100020	Ressort de rappel décabotage	2
17	0300020802	Vis CHC M8X25 Z DIN912 8.8	2
16	GB/T 70.1—2000	Vis CHC M10X20 Z	4
15	GB/T93-1987	Rondelle grower D=10	4
14	0300401002	Rondelle plate 10.5x22x2 ZN	4
13	0300010622	Vis H M6x20 Z ISO 4017 8.8	2
12	0300400603	Rondelle plate 6x12x1 Z	10
11	0300210602	Écrou frein H M6 Z DIN 985/8	7
10	0300020611	Vis CHC M6X40 Z DIN912 8.8	5
9.2	0002100015	Câble d'embrayage avancement	1
9.1	0002100036	Levier d'embrayage rouge	1
8.2	0002100008	Câble de changement de direction	1
8.1	0002100007	Levier de changement de direction	1
7	0307020027	Poignée Ø25	2
6	0002100009	Commande d'accélérateur	1
5	0002100025	Commutateur On/off	1
4.2	0002100008	Câble de changement de direction	1
4.1	0002100007	Levier de changement de direction	1
3	0620.10.101	Traverse guidon	1
2	0635-N2.10.020	Tube guidon gauche	1
1	0635-N2.10.010	Tube guidon droit	1
N°		Description	Pièces



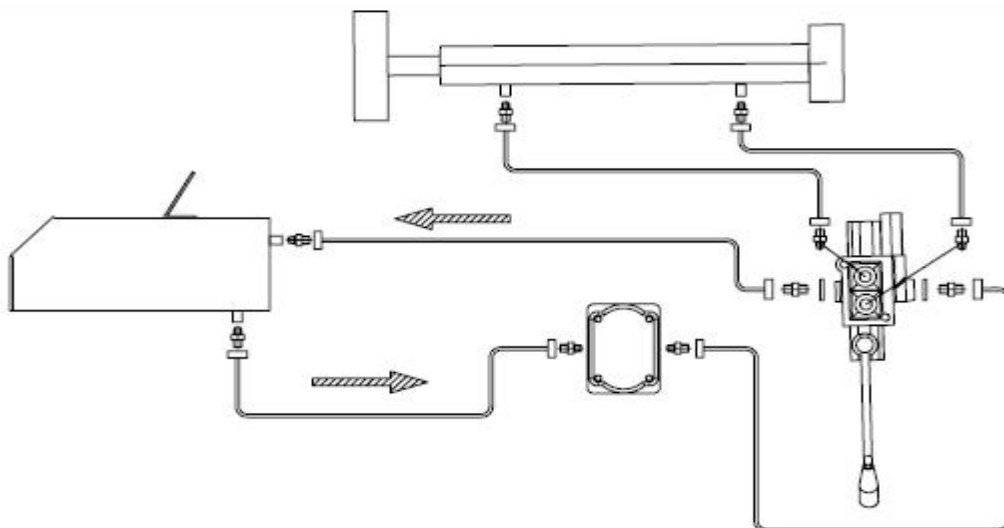
12	0300210802	Ecrou frein M8 Z DIN 985/8	4
11	0300400802	Rondelle plate M 8x18x1.5 Z	8
10	0300010828	Vis H M8x25 Z DIN 933/8.8	4
9	0610.20.127	Molette de serrage M8	6
8	0610.20.311	Ressort	6
7	0635.20.113A-1	Embout	2
6	0610.20.101	Bouchon carré 25	6
5	5402024904	Ridelle droite noire RAL 9005	1
4	5402024905	Ridelle gauche noire RAL 9005	1
3	5402024903	Tôle arrière noire RAL 9005	1
2	5402024906	Ridelle avant noire RAL 9005	1
1	5402024902	Tôle de fond noire RAL 9005	1
N°		Description	Pièces

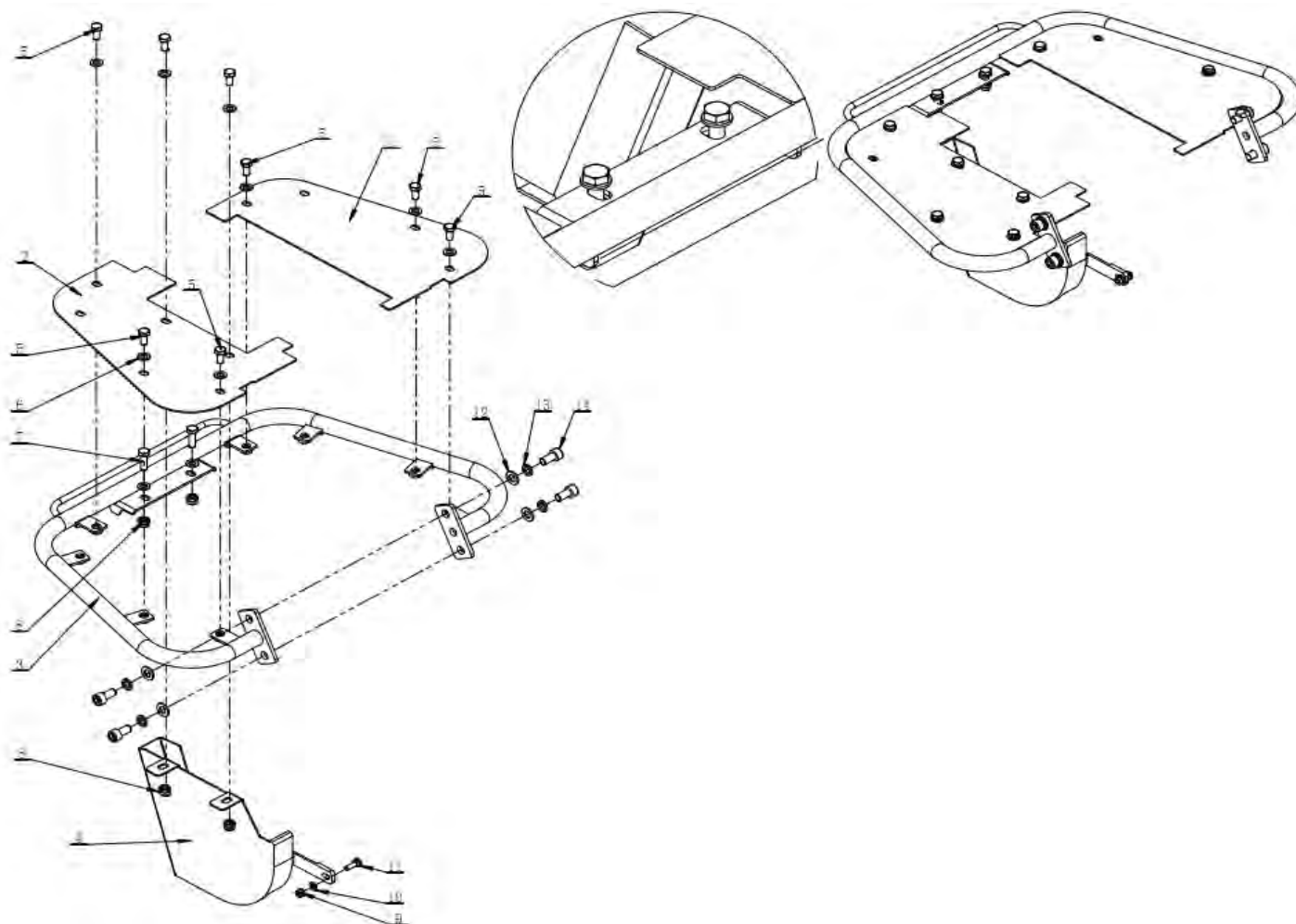
## Circuit hydraulique



33	0635.40.010	Réservoir d'huile	1
32	H=50	Compteur de débit	1
31	0635.40.117	Joint direct M18 - M16	1
30	GB/T70.1 - 2000	Boulon M8x55	2
29	JB/ZQ4444 - 1997	Boulon M10x1x11	2
28	JB982 - 77	Bague d'étanchéité 10	1
27	0300010828	Vis H M8x25 Z DIN 933 8.8	2
26	0300210802	Écrou frein M8 Z DIN 985/8	4
25	0300400802	Rondelle plate 8x18x1.5 Z	4
24	0300080804	Vis TRCC M8x20 Z DIN 603 8.8	2
23	JB982 - 77	Bague d'étanchéité 14	4
22	0300210602	Écrou frein M6 Z DIN 985/8	22
21	0300400603	Rondelle plate 6x12x1 Z	44
20	0300210501	Écrou frein M5 Z DIN 985/8	1
19	0300400603	Rondelle plate 6x12x1 Z	1
18	0002100032	Tuyau de sortie d'huile du réservoir 6x1500/25Mpa	1
17	0002100031	Tuyau de sortie d'huile du réservoir 10x320/10Mpa	1
16	JB982 - 77	Bague d'étanchéité 16	15
15	0002100030	Tuyau de sortie d'huile de la pompe 10x700/25Mpa	1
14	0002100034	Boulon M14	2
13	0300090606	Vis TB à emb lisse HC M6x16 N	22
12	0002100033	Boulon M16	7
11	0002100029	Tuyau d'entrée d'huile du vérin 10x1350/25Mpa	1
10	BDL- L 40F - MT - 16	Vanne	1
9	0635.40.106	Crochet de sécurité Q235/T3	1
8	0635.50.113	Ressort 65MNn	1
7	GB/T70.1 - 2000	Vis CHC M5x20 Z DIN 912 8.8	1
6	0002100028	Tuyau de retour d'huile du réservoir 10x380/25Mpa	1
5	0300400601	Rondelle large 6.4x18x1.2 Z	1
4	0635.40.020	Couvercle du réservoir d'huile	1
3	Wu40	Filtre à huile	1
2	0635.40.133	Joint en caoutchouc	1
1	QuQ1	Lèvre à huile avec filtre	1
N°		Description	Pièces

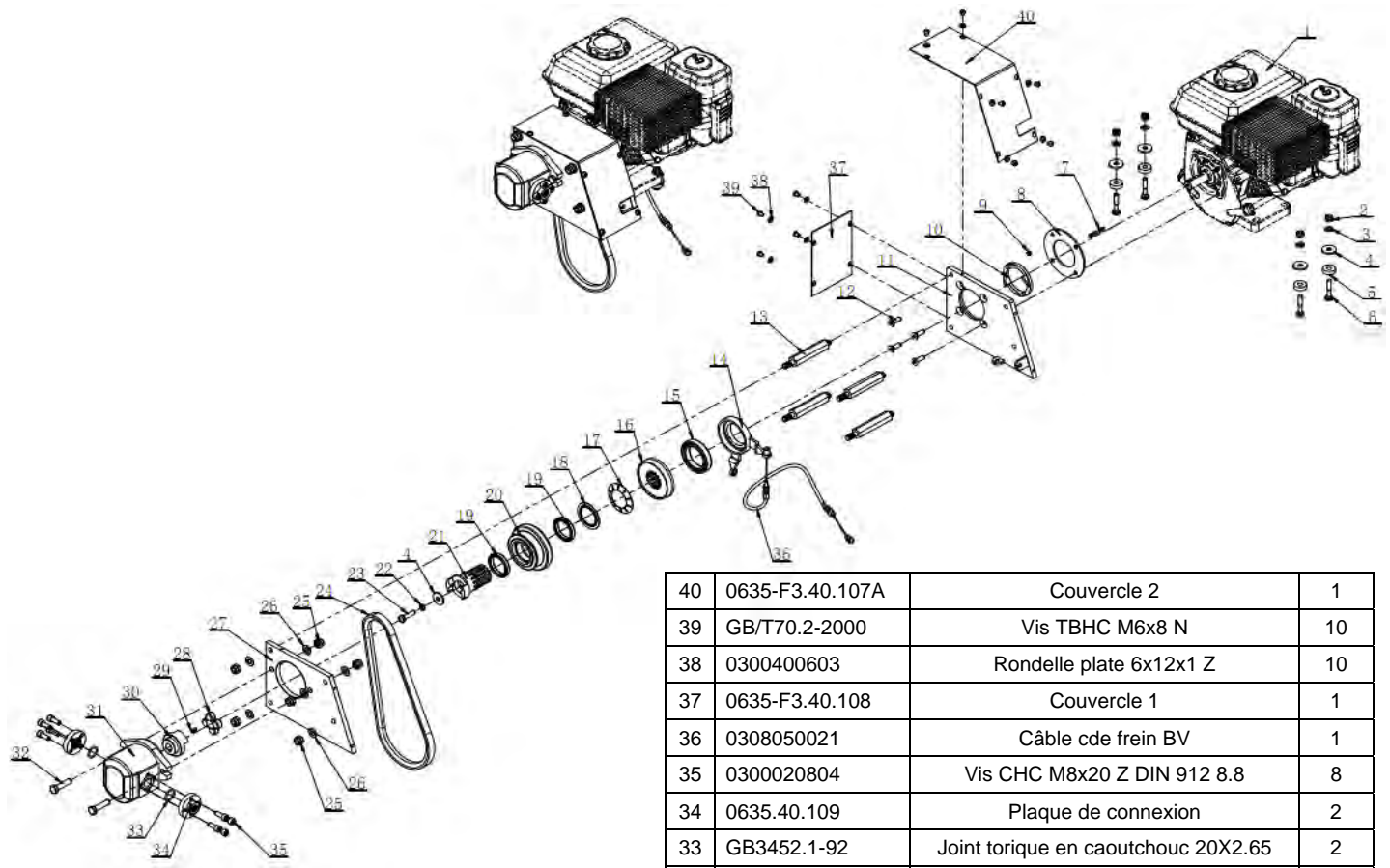
## Schéma du circuit hydraulique



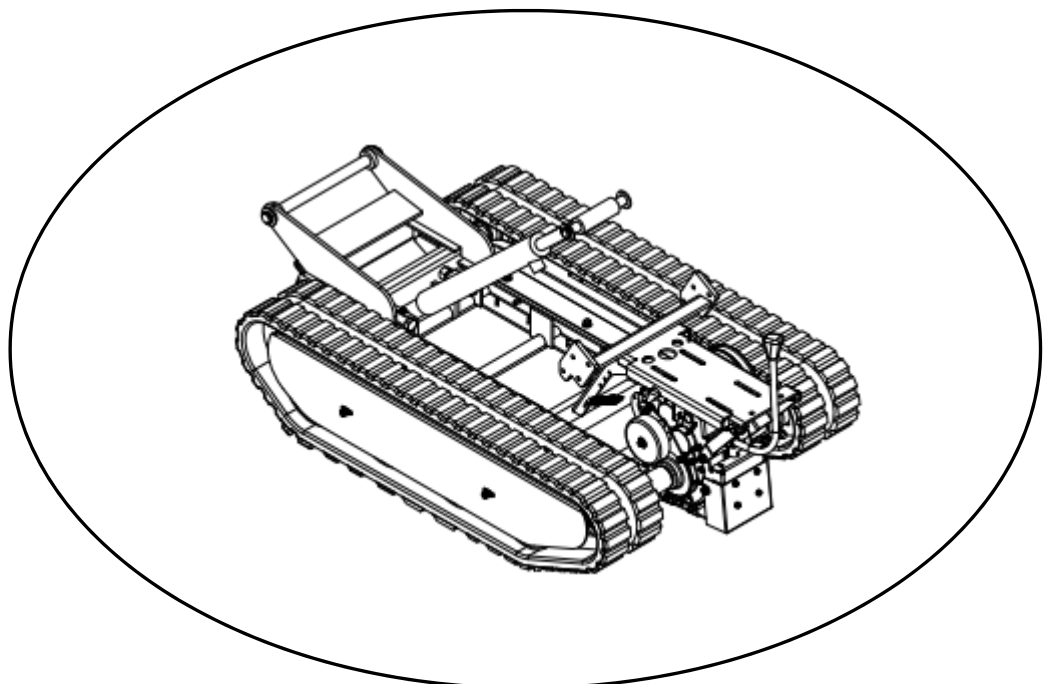
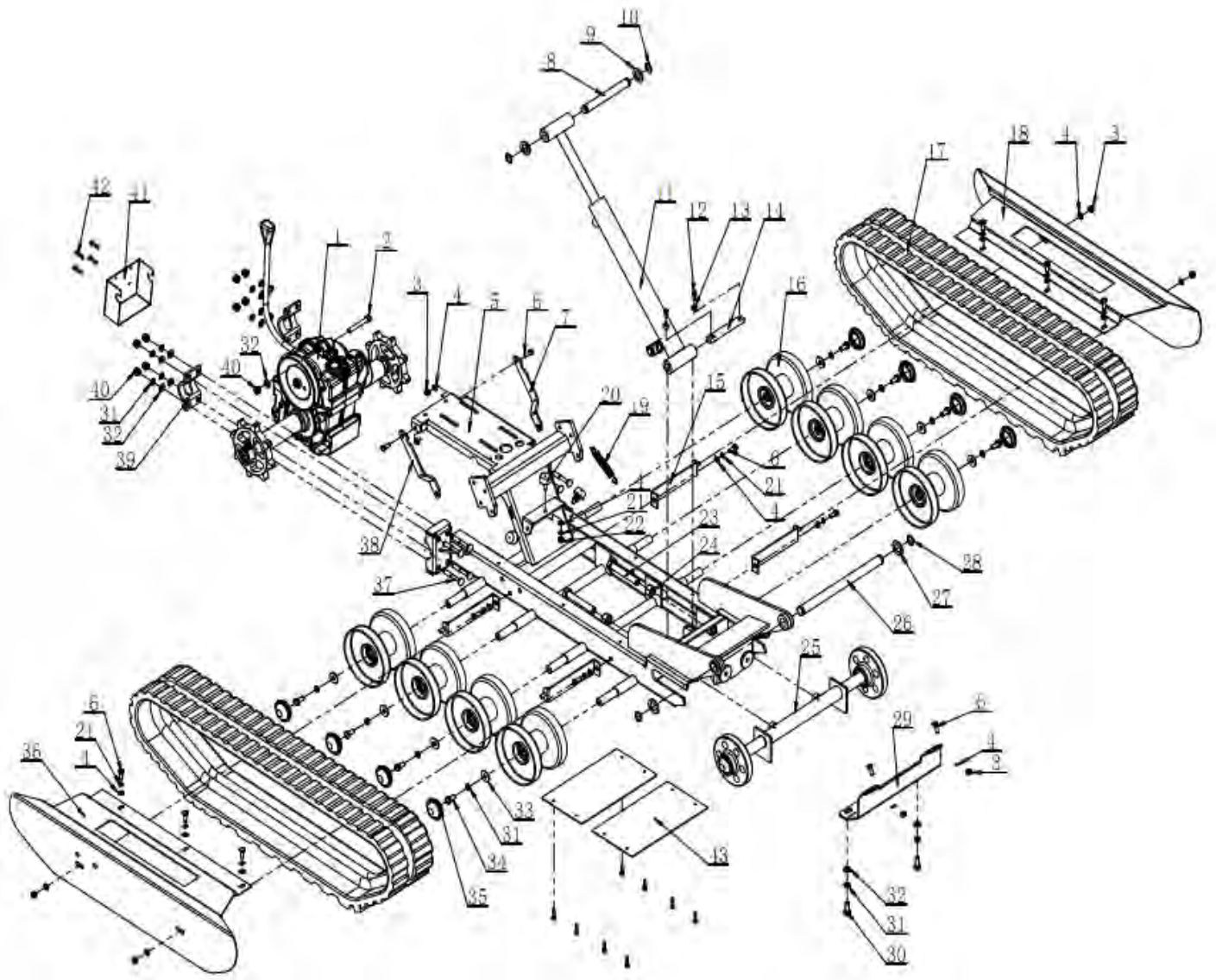


14	GB/T70.1-2000	Vis CHC M10X20 Z	4
13	GB/T93-1987	Rondelle grower D=10	4
12	0300401002	Rondelle plate 10x22x2 Z	4
11	GB/T12-1988	Vis TRCC M6X20 Z	1
10	0300400603	Rondelle plate 6x12x1 Z	1
9	0300210602	Écrou frein H M6 Z	1
8	0300210802	Écrou frein H M8 Z	4
7	0300010828	Vis H M8X25 Z	2
6	0300400802	Rondelle plate 8x18x1.5 Z	10
5	0300010801	Vis H M8X16 Z	8
4	0610.50.010S	Couvercle de poulie	1
3	0610.10.020	Cadre de support	1
2	0610.00.111B	Plaque inférieure droite	1
1	0610.00.109	Plaque inférieure gauche	1
N°		Description	Pièces





40	0635-F3.40.107A	Couvercle 2	1
39	GB/T70.2-2000	Vis TBHC M6x8 N	10
38	0300400603	Rondelle plate 6x12x1 Z	10
37	0635-F3.40.108	Couvercle 1	1
36	0308050021	Câble cde frein BV	1
35	0300020804	Vis CHC M8x20 Z DIN 912 8.8	8
34	0635.40.109	Plaque de connexion	2
33	GB3452.1-92	Joint torique en caoutchouc 20X2.65	2
32	0300011004	Vis H M10X40 Z DIN 933 8.8	2
31	CBM-E304-FER	Pompe à engrenages	1
30	0635.50.125	Raccord	1
29	GB/T1096-2003	Clavette de type C 5X12	1
28	0635.27.105	Pièce de liaison élastique	1
27	0635-F3.40.121	Plaque de fixation de la pompe à huile	1
26	0300401002	Rondelle plate 10x22x2 Z	6
25	0300211001	Écrou frein H M10 Z DIN 985/8	1
24	0002100005	Courroie B31	1
23	0300060505	Vis TH 5/16-24 UNF x 3/4 GR5 Z	1
22	0300480801	Rondelle NORDLOCK D8	1
21	0635-F3.50.129	Raccord cannelé	1
20	0610.40.103	Poulie	1
19	GB/T276-1994	Roulement 61808(6808)-2Z	2
18	0610.40.105	Rondelle de butée	1
17	0635.50.126	Ressort de type papillon	1
16	0635.50.122	Empreinte cannelée	1
15	GB/T276-1994	Roulement 61910(6910)-2Z	1
14	0635.50.128	Embout d'embrayage à cames	1
13	0635.50.115	Barre de support	4
12	0300030801	Vis TFHC M8x25 acier 10.9 N	4
11	0635-F3.40.010	Plaque de fixation de l'embrayage (soudage)	1
10	0610.40.10	Rondelle d'embrayage à cames	1
9	GB/T1096-2003	Clavette de type A 6X10	1
8	0635-F3.40.105	Plaque de connexion	1
7	0301040001	Clavette 4.76x4.76x40 BD	1
6	0300080803	Vis TRCC M8x45 Z DIN 603	4
5	0002100006	Silentbloc moteur	4
4	GB/T5287-2002	Rondelle plate 8x28x2 Z	5
3	0300400802	Rondelle plate 8x18x1.5 Z	4
2	0300210802	Écrou frein H M8 Z DIN 985/8	4
1	0330091003	Moteur RL210-BH	1
N°		Description	Pièces



43	0635.30.125	Plaque de protection du tuyau d'huile	2
42	GB/T15865.4-1995	Vis autoforeuse H 5.5X25	12
41	0610.37.220	Couvercle de boîte de vitesses	1
40	0300211001	Écrou frein H M10 Z DIN 985/8	8
39	0610.00.119	Plaque de fixation d'arbre	2
38	0610.00.113	Plaque de support droite	1
37	GB/T12-1988	Vis TRCC M10X65 Z DIN 603	8
36	0620.00.105	Couvercle de chenille droite	1
35	0610.00.118	Couvercle d'arbre 47	8
34	0300011012	Vis H M10x20 Z DIN 933 8.8	8
33	GB/T 96,1—2002	Rondelle plate 10x30x2 Z	8
32	0300401002	Rondelle plate 10x22x2 Z	11
31	GB/T93-1987	Rondelle Grower D=10	18
30	0300011008	Vis H M10X25 Z DIN 933 8.8	2
29	0620.30.159	Couvercle arrière	1
28	GB/T 894.1—1986	Circlips EXT D=22 DIN 471	2
27	GB/T 95—2002	Rondelle plate 22	2
26	0620.00.107	Arbre de benne	1
25	0620.30.001	Roue de guidage	1
24	GB/T 6170—2000	Écrou H M16 Z DIN 934/8	2
23	GB/T 5783—2000	Vis H M16X100 Z DIN 933 8.8	2
22	0300200802	Écrou H M8 Z DIN 934/8	3
21	GB/T 93—1987	Rondelle Grower D=8	13
20	0610.30.021	Butée caoutchouc	3
19	0002100017	Ressort de rappel frein BV	1
18	0620.00.103	Couvercle de chenille gauche	1
17	0002100004	Chenille section 38	2
16	0610.65.001	Roue de support	8
15	0620.30.011	Plaque d'extension	4
14	0635.27.109	Arbre de vérin	1
13	0635.27.110	Butée d'arrêt	2
12	0300020601	Vis CHC M6X16 Z DIN 912/8	2
11	0002100024	Vérin hydraulique	1
10	0301070007	Circlips EXT D=20 DIN 471	2
9	0300402001	Rondelle plate 20x36x3 Z	2
8	0635.27.108	Tige de vérin 45#	1
7	0610.00.117	Plaque de support gauche	1
6	0300010806	Vis H M8X20 Z DIN 933 8.8	14
5	0635-F3.30.010	Corps de la machine	1
4	0300400802	Rondelle plate 8x18x1.5 Z	21
3	0300210802	Écrou frein M8 Z DIN 985/8	8
2	GB/T 70.1—2000	Vis CHC M10x70 Z DIN 912 8.8	1
1	0002100002	Boîte de vitesses 3AV +1AR RL5550	1
N°		Description	Pièces

# DECLARATION CE DE CONFORMITE

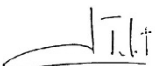
Je, soussigné (13) (2) déclare par la présente que la machine décrite ci-dessous est conforme aux dispositions des Directives (7)

Description : Transporteur à chenilles à conducteur marchant ; Fabricant (1) ; Modèle (4) ; Type (5) ; Nom commercial (6) ; Numéro de série (15) ; Personne autorisée à constituer le dossier technique (3) ;

Références aux normes harmonisées (8) ; Niveau de puissance acoustique garantie (9) ; Niveau de puissance acoustique mesurée (10) ;

Fait à (11) ; Date (12) ; Signataire (13) ; Signature (14)

**Voir n° de série (15) en dernière page**

1. ROQUES ET LECOEUR Alès
2. ROQUES ET LECOEUR Alès  
7, Avenue Paul Valery  
Z.A. des Espinaux  
30340 Saint Privat des Vieux - France
3. Ets Henri Pubert SAS  
Z.I. Pierre Brune  
85110 Chantonay - France
4. 5400\*\*02\*\*
5. RL210
6. RL5550
7. 2006/42/EC  
2004/108/EC  
2000/14/EC
8. EN ISO 12100 (2010)  
NF EN ISO 14982 (2009)  
NF EN 474-6 + A1 (Avril 2009)
9. 103 dB(A)
10. 98 dB(A)
11. Saint Privat des Vieux
12. 03/10/2016
13. Jean-Pierre PUBERT
14. 

(15)

