

**SANDORIGARDEN**

# ILLUSTRATED PARTS LIST

# GARDEN IDEA



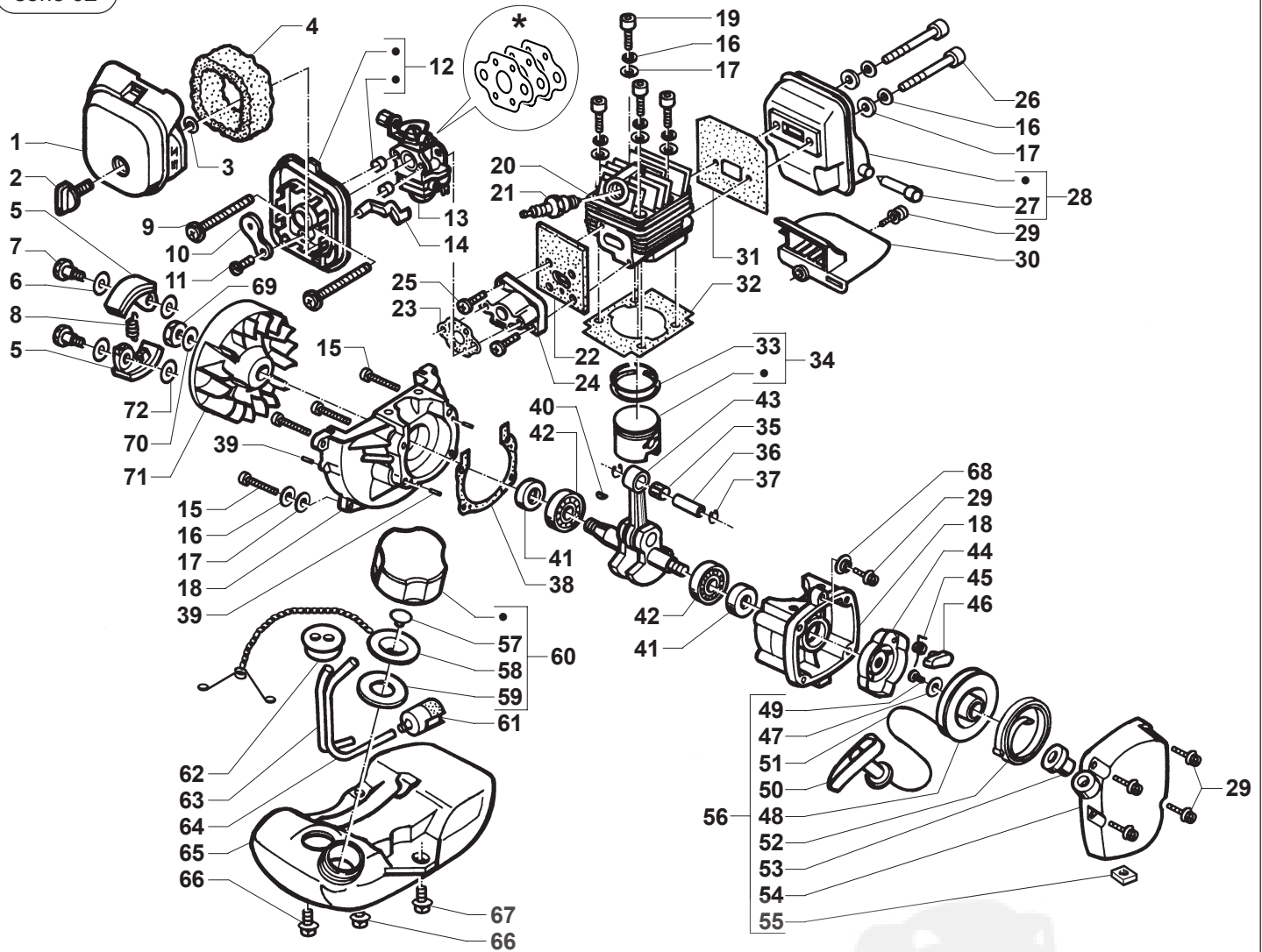
# GBL26



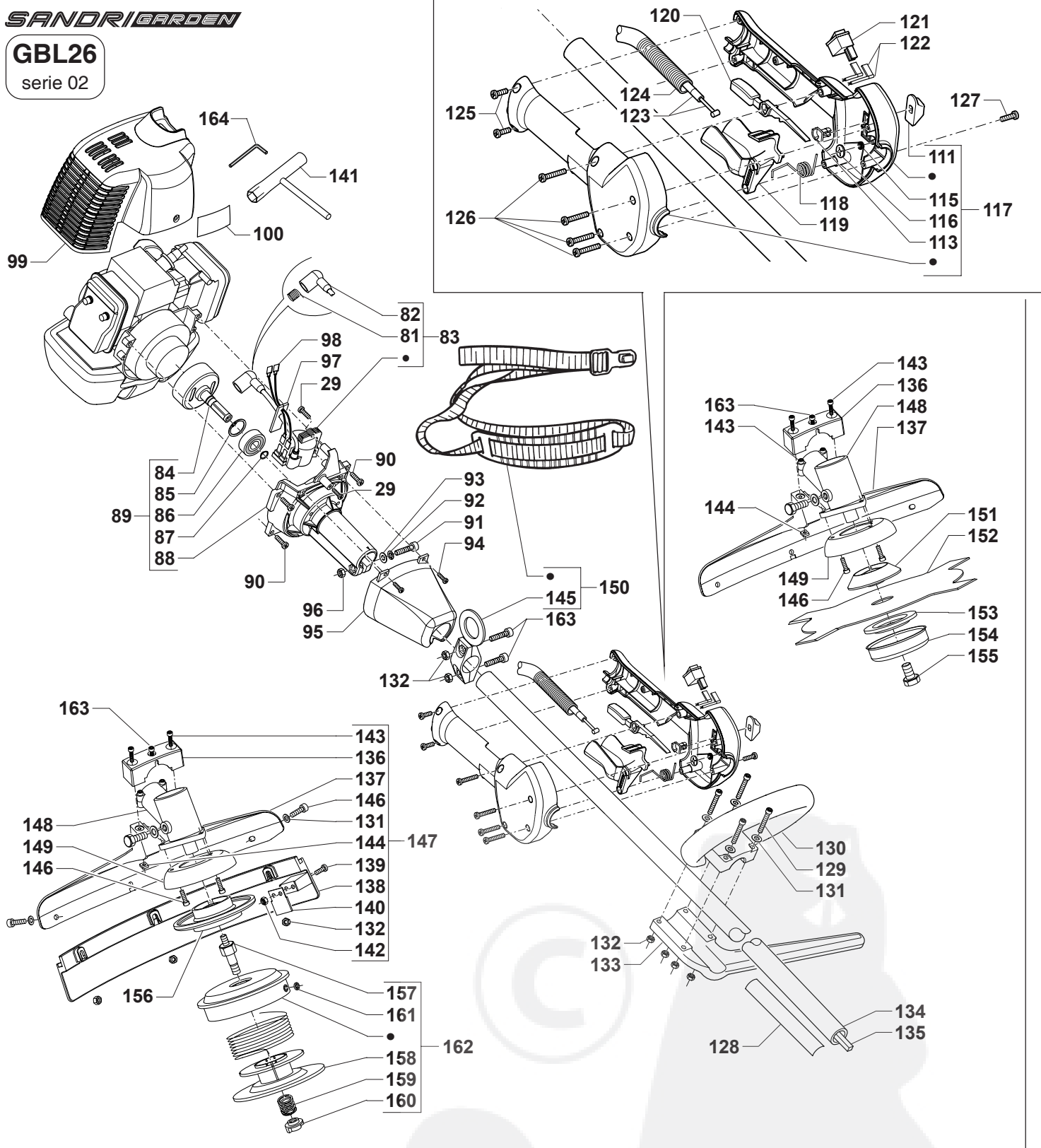
**GBL26**

serie 02





POS.	CODICE	Q.TA	POS.	CODICE	Q.TA	POS.	CODICE	Q.TA	POS.	CODICE	Q.TA
1	2022790	1	28	2023050	1	55	1026040	1	90	1026190	4
2	2022800	1	29	1023060	9	56	2026050	1	91	1026200	1
3	1022810	1	30	2023070	1	57	2026060	1	92	1026210	1
4	2022820	1	31	2020800	1	58	2032020	1	93	144750	1
5	2022830	2	32	2023080	1	59	2032030	1	94	1026230	3
6	1022840	2	33	2023090	2	60	2032040	1	95	2020390	1
7	2022850	2	34	2023100	1	61	2020690	1	96	168160	1
8	2022860	1	35	2023110	1	62	2026090	1	97	2020620	1
9	2022870	2	36	2023120	1	63	2026100	1	98	2026240	2
10	2022880	1	37	2023130	2	64	2026110	1	99	2020290	
11	2022890	1	38	2023140	1	65	2028480	1		Giallo/Yellow/Jaune/Gelb	
12	2022900	1	39	2023150	4	66	1026120	2		RAL1021	
13	2020700	1	40	2023160	1	67	1026130	1		2021380	
14	2022910	1	41	2023170	2	68	2026140	1		Blu/Blue/Bleu/Blau	
15	1022920	4	42	2023180	2	69	1026360	1		RAL5010	
16	1022930	10	43	2023190	1	70	1026370	1		2021390	
17	1022940	10	44	2023200	1	71	2026380	1		Rosso/Red/Rouge/Rot	
18	2022950	1	45	2023210	1	72	1026350	2		RAL3020	
19	1022960	4	46	2023220	1	81	2026150	1	100	6026220	1
20	2022970	1	47	1023230	1	82	2026160	1			
21	2022980	1	48	2023240	1	83	2026170	1			
22	2020630	1	49	1023250	1	84	2020330	1			
23	2022990	1	50	2023260	1	85	1020360	1			
24	2023010	1	51	2023270	1	86	2020340	1			
25	1023020	2	52	2023280	1	87	1020370	1		(*) 2023000	1
26	1023030	2	53	2026030	1	88	2020380	1		MEMBRANE KIT (WYJ)	
27	2023040	1	54	2020760	1	89	2026180	1		DIAPHRAGMS KIT (WYJ)	



POS.	CODICE	Q.TA	POS.	CODICE	Q.TA	POS.	CODICE	Q.TA	POS.	CODICE	Q.TA
111	2020450	1	126	1020830	4	141	2020940	1	156	4021190	1
112	-----	1	127	1020810	1	142	146400	2	157	2026260	1
113	2020440	1	128	6021370	1	143	1026400	4	158	2026270	1
114	-----	1	129	1020950	4	144	1026410	2	159	2026280	1
115	2020460	1	130	2020480	1	145	2026320	1	160	2026290	1
116	140040	1	131	152120	7	146	1026420	6	161	2026300	2
117	2021360	--	132	140300	9	147	2021140	--	162	2026310	1
118	2020470	1	133	2020490	1	148	2021110	1	163	175250	3
119	2020420	1	134	2020660	1	149	4021160	1	164	650680	1
120	2020430	1	135	2020720	1	150	2021300	1			
121	2020840	1	136	-----	1	151	2021250	1			
122	2020850	2	137	-----	1	152	2021240	1			
123	2020750	1	138	-----	1	153	2021260	1			
124	2020780	1	139	1021100	2	154	2021270	1			
125	1020820	2	140	2021180	1	155	1021280	1			

6032600/043

**SANDRIGARDEN** s.r.l.

**Sede legale:** via Manzoni, 22 - 36027 - ROSÀ (VI) - ITALIA

**Uffici:** via Verdi, 13 - 23847 - MOLTENO (LC) - ITALIA Tel.031/3570411 - fAX.031/35704435

