

**SANDORIGARDEN**

# ILLUSTRATEDPARTSLIST

# GARDEN IDEA



## GTL26



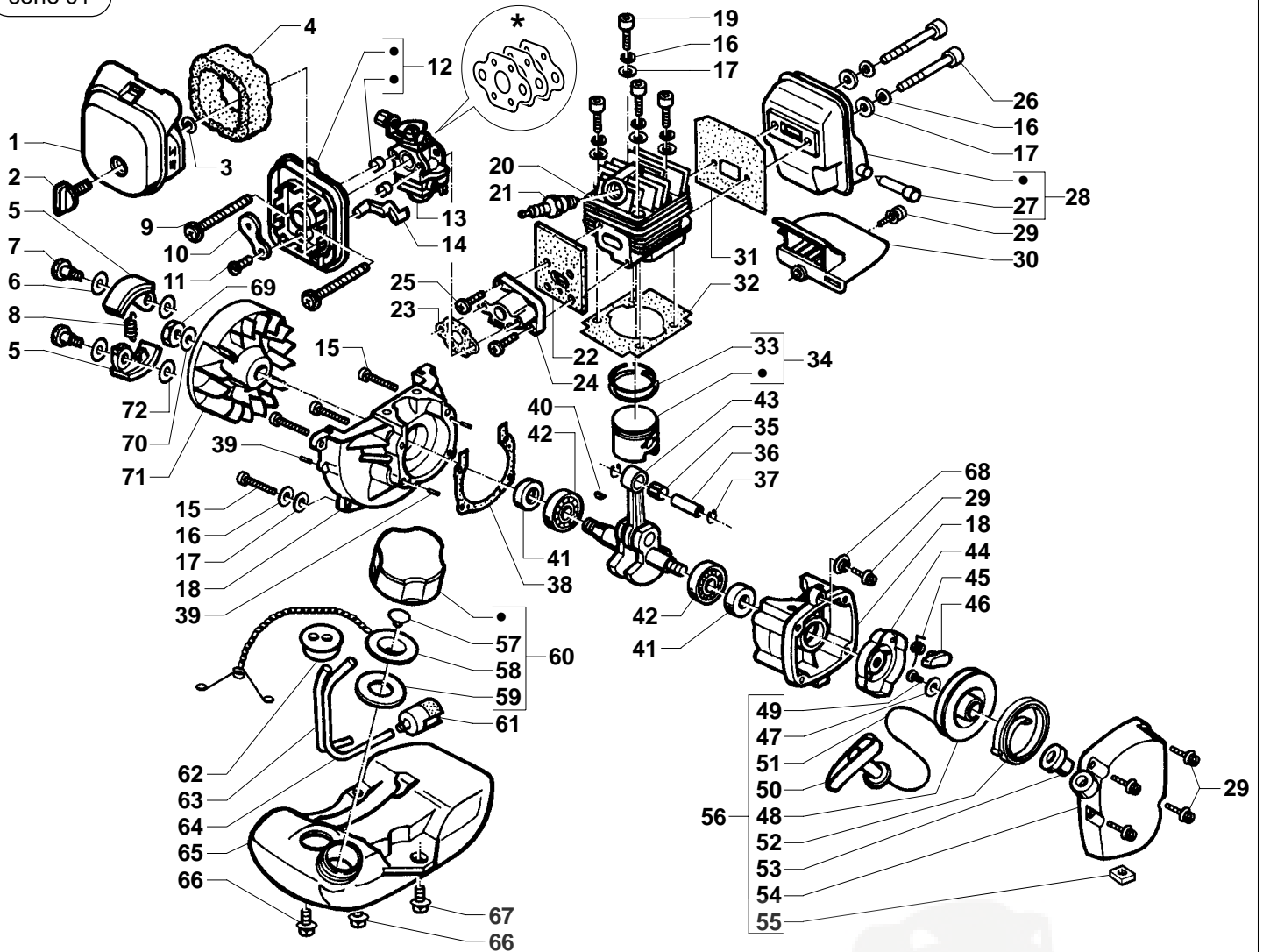
**GTL26**

serie 01

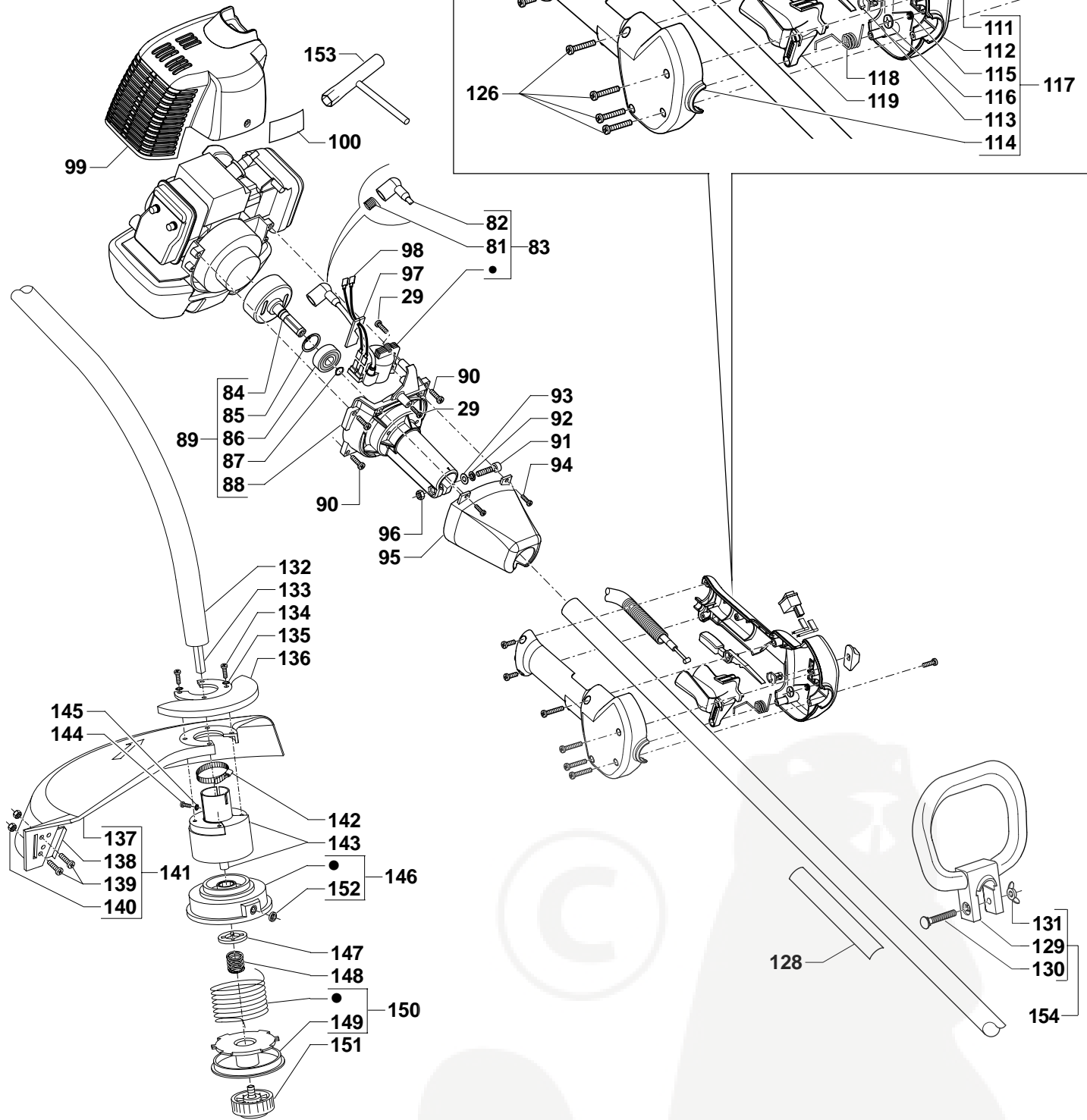


**GTL26**

serie 01



POS.	CODICE	Q.TA	POS.	CODICE	Q.TA	POS.	CODICE	Q.TA	POS.	CODICE	Q.TA
1	2022790	1	28	2023050	1	55	1026040	1	90	1026190	4
2	2022800	1	29	1023060	9	56	2026050	1	91	1026200	1
3	1022810	1	30	2023070	1	57	2026060	1	92	1026210	1
4	2022820	1	31	2020800	1	58	2026070	1	93	144750	1
5	2022830	2	32	2023080	1	59	2026080	1	94	1026230	3
6	1022840	2	33	2023090	2	60	2020320	1	95	2020390	1
7	2022850	2	34	2023100	1	61	2020690	1	96	168160	1
8	2022860	1	35	2023110	1	62	2026090	1	97	2020620	1
9	2022870	2	36	2023120	1	63	2026100	1	98	2026240	2
10	2022880	1	37	2023130	2	64	2026110	1	99	2020290	
11	2022890	1	38	2023140	1	65	2020310	1		Giallo/Yellow/Jaune/Gelb	
12	2022900	1	39	2023150	4	66	1026120	2		RAL1021	
13	2020700	1	40	2023160	1	67	1026130	1		2021380	
14	2022910	1	41	2023170	2	68	2026140	1		Blu/Blue/Bleu/Blau	
15	1022920	4	42	2023180	2	69	1026360	1		RAL5010	
16	1022930	10	43	2023190	1	70	1026370	1		2021390	
17	1022940	10	44	2023200	1	71	2026380	1		Rosso/Red/Rouge/Rot	
18	2022950	1	45	2023210	1	72	1026350	2		RAL3020	
19	1022960	4	46	2023220	1	81	2026150	1	100	6026220	1
20	2022970	1	47	1023230	1	82	2026160	1			
21	2022980	1	48	2023240	1	83	2026170	1			
22	2020630	1	49	1023250	1	84	2020330	1			
23	2022990	1	50	2023260	1	85	1020360	1			
24	2023010	1	51	2023270	1	86	2020340	1			
25	1023020	2	52	2023280	1	87	1020370	1			
26	1023030	2	53	2026030	1	88	2020380	1			
27	2023040	1	54	2020760	1	89	2026180	1			
										(*) 2023000	1
										MEMBRANE KIT (WJY)	
										DIAPHRAGMS KIT (WJY)	



POS.	CODICE	Q.TA	POS.	CODICE	Q.TA	POS.	CODICE	Q.TA	POS.	CODICE	Q.TA
111	-----	1	123	2020750	1	135	146110	4	147	1020990	1
112	-----	1	124	2020780	1	136	4021130	1	148	2021010	1
113	-----	1	125	1020820	2	137	4021070	1	149	4021020	1
114	-----	1	126	1020830	4	138	2021090	1	150	2026390	1
115	2020460	1	127	1020810	1	139	1021100	2	151	2021030	1
116	140040	1	128	6021370	1	140	146400	2	152	2020970	2
117	2021360	--	129	4020870	1	141	2021000	1	153	2020940	1
118	2020470	1	130	1020890	1	142	2020930	1	154	2026700	1
119	2020420	1	131	1020880	1	143	2020900	1			
120	2020430	1	132	2020670	1	144	1020920	1			
121	2020840	1	133	2020730	1	145	184180	1			
122	2020850	2	134	1021080	4	146	2020960	1			

6022760/012

**SANDRIGARDEN** s.r.l.

**Sede legale:** via Manzoni, 22 - 36027 - ROSÀ (VI) - ITALIA

**Uffici:** via Verdi, 13 - 23847 - MOLTENO (LC) - ITALIA Tel.031/3570411 - Fax.031/870533

