

SFARP®



A partir de 2016

**MOTOBINEUSE
à 2 vitesses avant + 1 arrière**

S5H2+1

Guidon elliptique noir - 6 fraises, 60 ou 80 cm

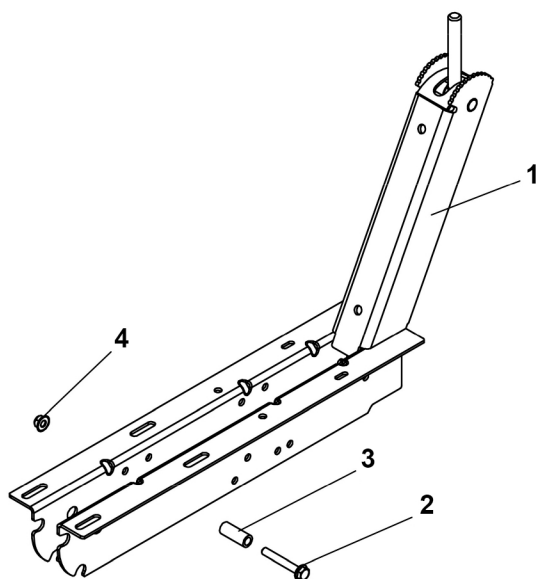
Code : 0530300002_A

Page 1 à 7

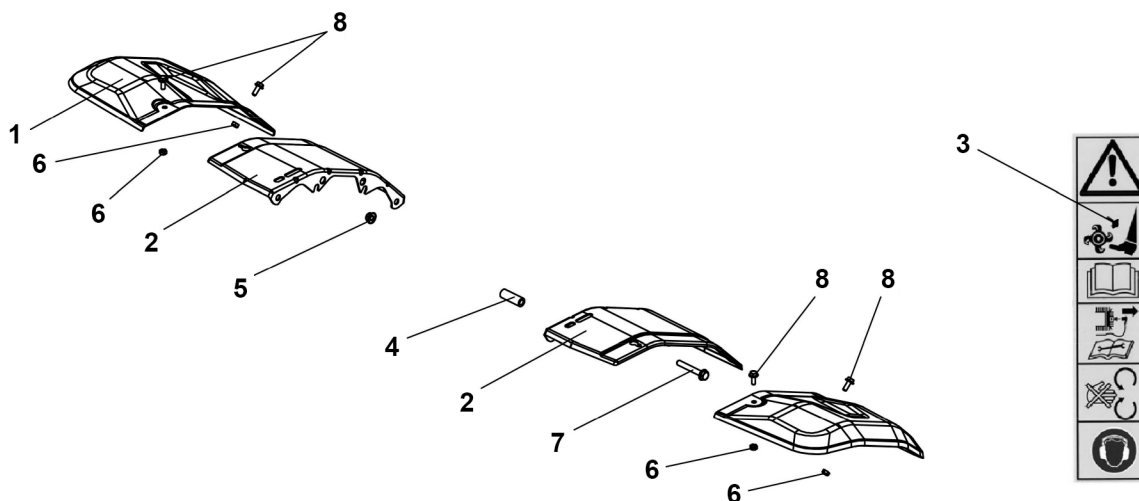
HONDA GP160H-QMPB

SABRE FRANCE

MOTOBINEUSE SARP S5H2+1 2016
(MOTEUR HONDA GP160)

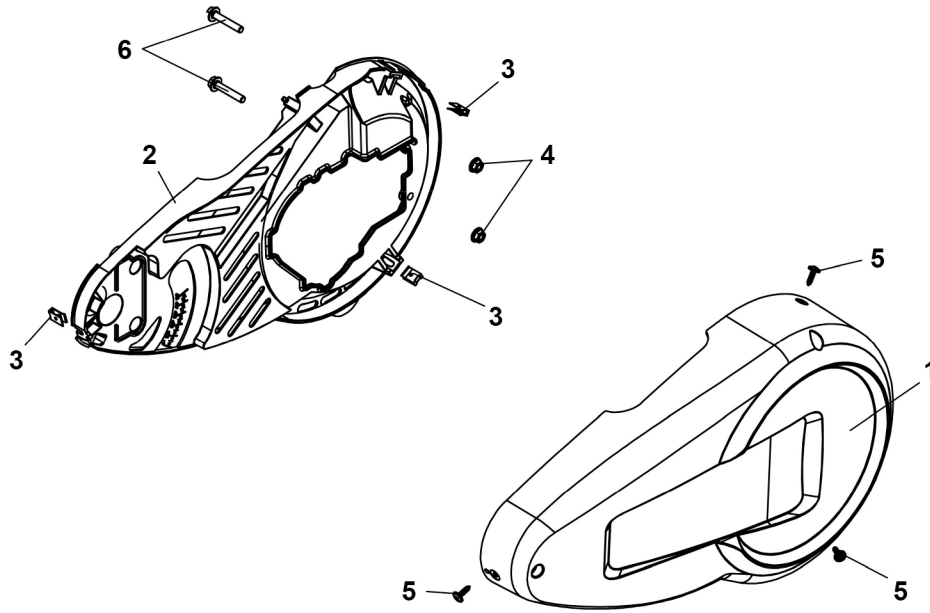


N°	Références	Désignations	Qté	N°	Références	Désignations	Qté
1	3002300501	CHASSIS GRIS	1	3	0302020015	ENTRETOISE 14x9x35	1
2	0300010837	VIS H 8x55 Z Embase crantée	1	4	0300210805	ECROU H M8 BDR	1

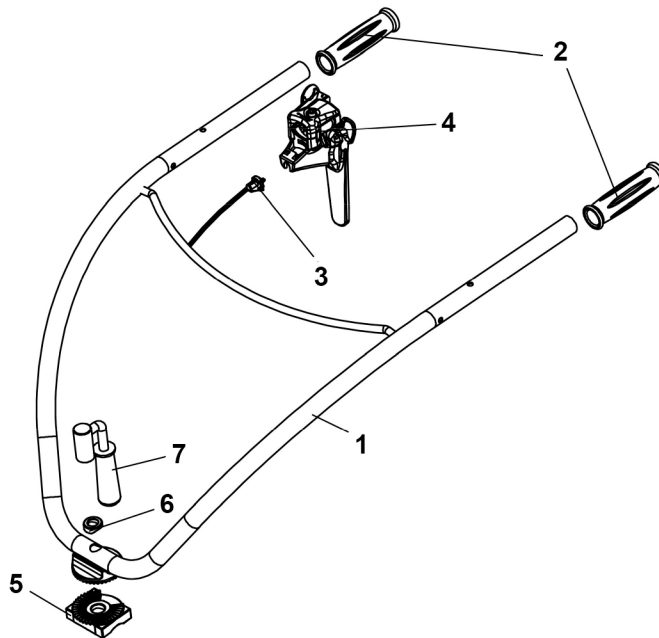


N°	Références	Désignations	Qté	N°	Références	Désignations	Qté
1	3002181304	TOLE ADDITIONNELLE ACIER	2	5	0300210805	ECROU BDR H M8 Z	1
2	3002001332	TOLE PROTECTION ROUGE	2	6	0300210602	ECROU FREIN M6 Z	4
3	0503000094	ETIQUETTE SECURITE	1	7	0300010837	VIS H 8x55 Z Embase crantée	1
4	0302020225	ENTRETOISE 14x8.2x41 Z	1	8	0300010609	VIS H 6x16 Z Embase crantée	4

MOTOBINEUSE SARP S5H2+1 2016
(MOTEUR HONDA GP160)

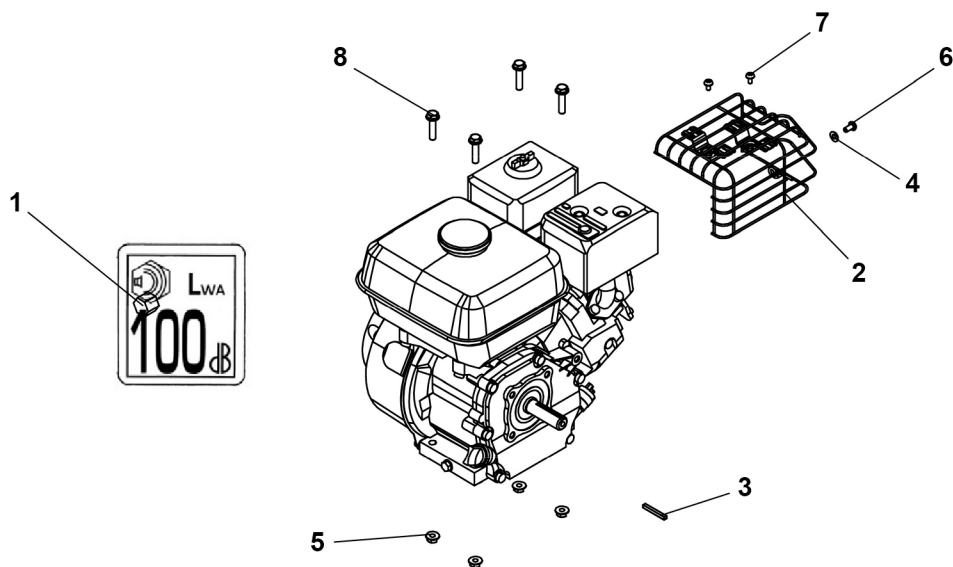


N°	Références	Désignations	Qté	N°	Références	Désignations	Qté
1	0340010201	CAPOT COURROIE ROUGE	1	4	0300260601	ECROU H M6 Z	2
2	3001803001	CACHE INTERIEUR + INSERT	1	5	0300080405	VIS TOLE POELIER 4.2x16 Z	3
3	0301050001	CLIPS PRESTOLE Z	3	6	0300010621	VIS H 6x35 Z Embase crantée	2

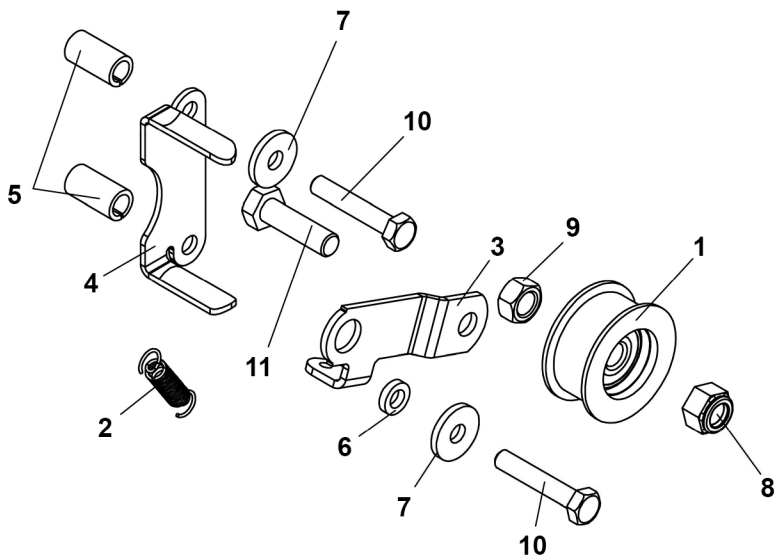


N°	Références	Désignations	Qté	N°	Références	Désignations	Qté
1	3002000331	GUIDON ELLIPTIQUE NOIR	1	5	0303000007	ENTRETOISE CRANTEE	1
2	0341000036	POIGNEE DE GUIDON Ø 25	2	6	0302020037	ENTRETOISE SUP. GUIDON	1
3	0308020080	CABLE D'EMBRAYAGE	1	7	0300801401	POIGNEE DE SERRAGE	1
4	0307010071	LEVIER D'EMBRAYAGE	1				

MOTOBINEUSE SARP S5H2+1 2016
(MOTEUR HONDA GP160)

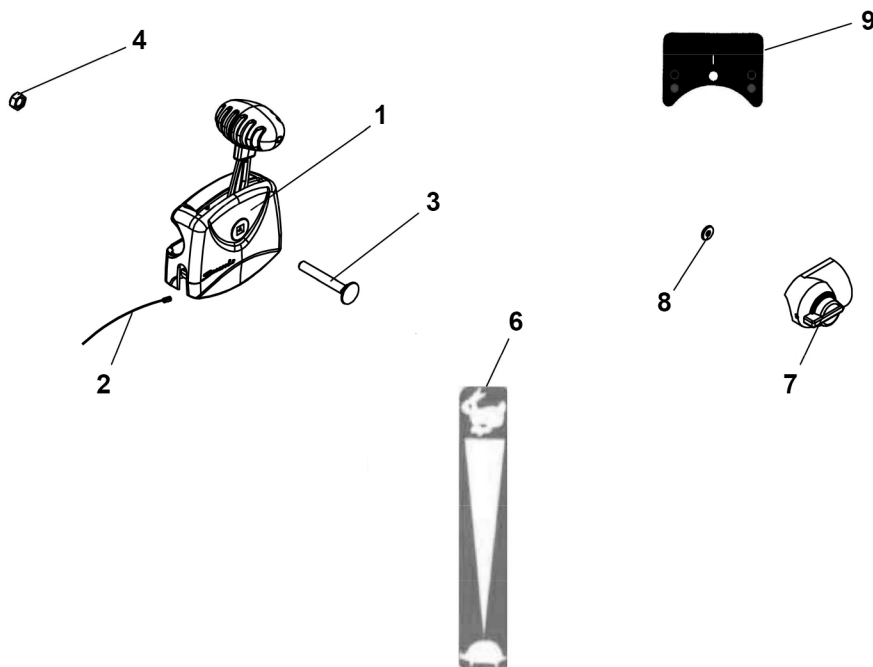


N°	Références	Désignations	Qté	N°	Références	Désignations	Qté
1	0503000080	ETIQUETTE 100 dB(A)	1	5	0300260801	ECROU H M8 Z EMBASE CR.	4
2	0330012009	GRILLE DE POT GP160	1	6	0300080602	VIS TOLE TCB POZI 6.3x13 Z	1
3	0301040001	CLAVETTE 4.76x4.76x40	1	7	0300080501	VIS METAUX TCB POZI 5x10 Z	2
4	0300400602	RONDELLE PLATE M6x14x1.2	1	8	0300010834	VIS H 8x35 Z EMBASE CR.	4

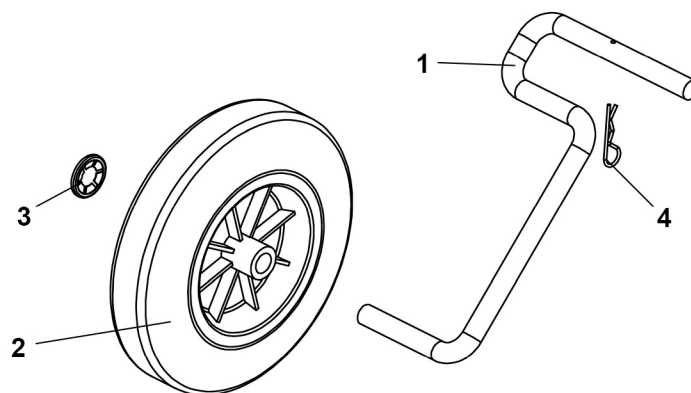


N°	Références	Désignations	Qté	N°	Références	Désignations	Qté
1	0341000003	GALET TENDEUR	1	7	0300410802	RONDELLE 8x24x3	2
2	0305010034	RESSORT Ø 8x45	1	8	0300211001	ECROU FREIN M10 Z	1
3	0304000503	LEVIER D'EMBRAYAGE	1	9	0300201001	ECROU H U M10 Z	1
4	0304000035	GUIDE COURROIE	1	10	0300060519	VIS TH 5/16 UNF LG 1" 3/4	2
5	0302020223	ENTRETOISE 9x13x25	2	11	0300011003	VIS H 10x35 FST Z	1
6	0302020104	ENTRETOISE 14x8x3	1				

MOTOBINEUSE SARP S5H2+1 2016
(MOTEUR HONDA GP160)

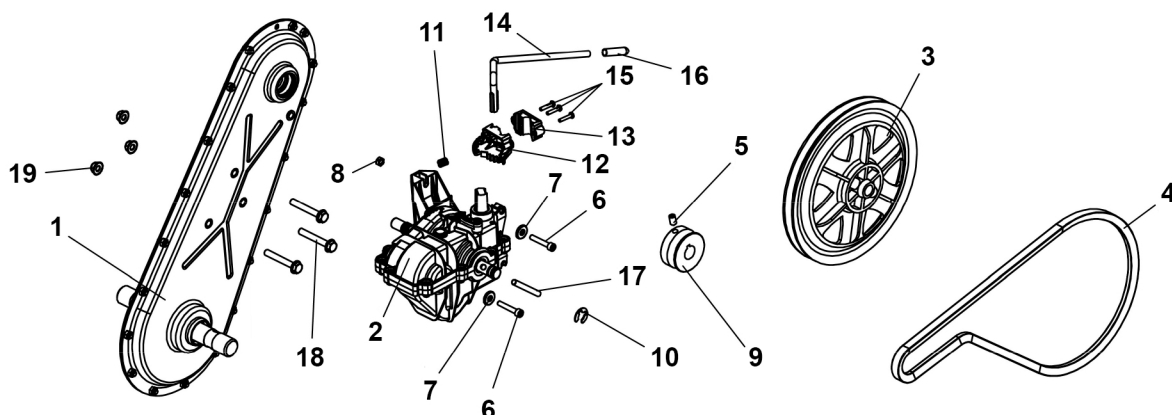


N°	Références	Désignations	Qté	N°	Références	Désignations	Qté
1	0307020023	MANETTE DE GAZ	1	6	0503000043	ETIQUETTE DE GAZ	1
2	0308040050	CABLE DE GAZ 1050xF60	1	7	0330012006	INTERRUPTEUR ON/OFF	1
3	0300080610	VIS TRCC 6x45/20Z	1	8	0300400301	RONDELLE PLATE 3.2x10x1 Z	1
4	0300210602	ECROU FREIN M6 Z	1	9	0503000031	ETIQUETTE MARCHÉ/ARRET	1

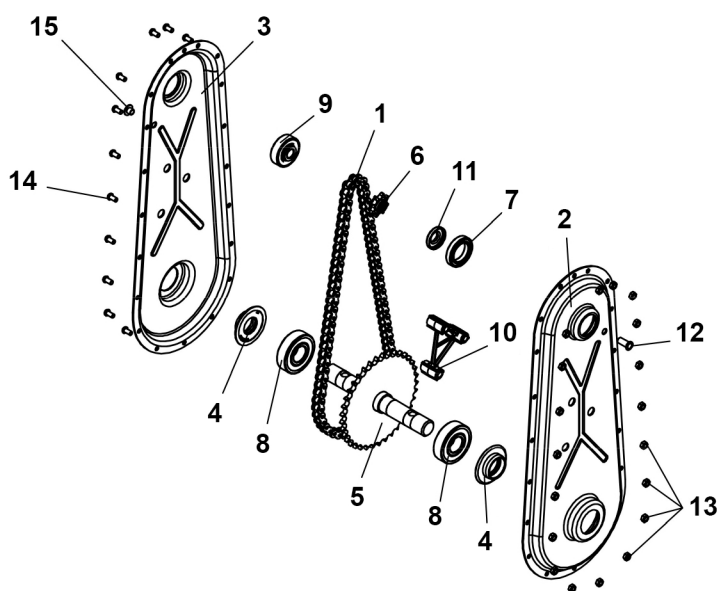


N°	Références	Désignations	Qté	N°	Références	Désignations	Qté
1	3002000107	SUPPORT DE ROUE AVANT	1	3	0300461401	RONDELLE STARLOCK Ø14	1
2	0309000030	ROUE NOIRE Ø 200 ALES.14	1	4	0301030001	GOUPILLE BETA 2x50 Z	1

MOTOBINEUSE SARP S5H2+1 2016
(MOTEUR HONDA GP160)

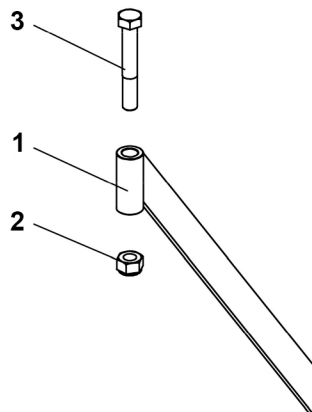


N°	Références	Désignations	Qté	N°	Références	Désignations	Qté
1	3001000062	CARTER DE TRANSMISSION	1	11	0305020015	RESSORT 9x15 12/10 GALVA	1
2	3001000061	BOITE DE VITESSE 2AV-1AR	1	12	0340010199	SELECTEUR DE VITESSE	1
3	0341000007	POULIE RECEPTRICE	1	13	0340010200	BRIDE DE SELECTEUR	1
4	0306030090	COURROIE TRANSMISSION	1	14	0305030027	LEVIER DE VITESSE	1
5	0300040801	VIS STHC 8x16 POINTU	1	15	0300090403	VIS TORX WN 1452 K 40x20	3
6	0300020604	VIS CHC 6x35 Z	2	16	0341000131	EMBOUIT DE LEVIER 7x40	1
7	0300410602	RONDELLE 6.3x19x2.57	2	17	0302010021	AXE DE FIXATION DE POULIE	1
8	0300210602	ECROU FREIN M6 Z	1	18	0300010837	VIS H 8x55 embase crantée	3
9	0306060005	POULIE MOTEUR 55x19.06	1	19	0300210805	ECROU BDR H M8	3
10	0301070026	CIRCLIPS EXT. 12	1				

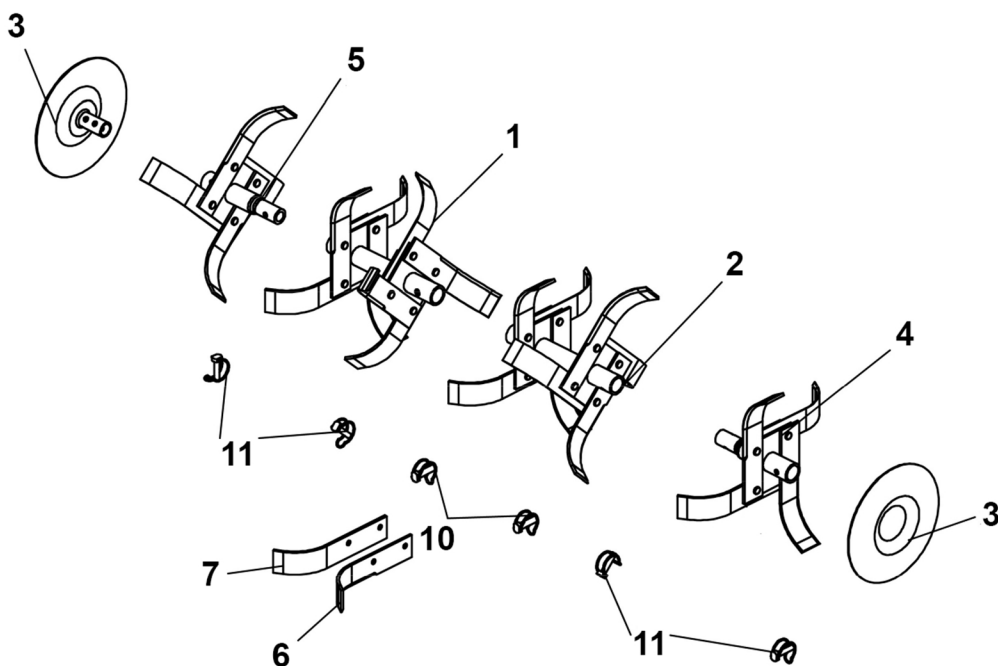


N°	Références	Désignations	Qté	N°	Références	Désignations	Qté
1	0306020026	CHAINE 78 M. PAS 12.7	1	9	0306010016	ROULEMENT EPAULE 6204	1
2	3002000324	JOUE GAUCHE DE CARTER	1	10	0303000028	ENTRETOISE DE CARTER	1
3	3002000325	JOUE DROITE DE CARTER	1	11	0303000026	ENTRETOISE 34.5x16x9	1
4	0341000059	JOINT D'ARBRE DE TRAVAIL	2	12	0300600604	INSERT M6 ROND BORGNE	1
5	0306050045	ARBRE DE TRAVAIL 37 DTS	1	13	0300210602	ECROU FREIN M6 Z	19
6	0306050016	PIGNON 8 DENTS	1	14	0300110604	VIS TORX M6x12 BOMBEE	19
7	0306010037	ROULEMENT 6906 2-RS	1	15	0341000124	BOUCHON DE GRAISSAGE	1
8	0306010020	ROULEMENT 6305 2-RS	2				

MOTOBINEUSE SARP S5H2+1 2016
(MOTEUR HONDA GP160)



N°	Références	Désignations	Qté	N°	Références	Désignations	Qté
1	3002000302	EPERON NOIR	1	3	0300011401	VIS H 14x90/34 Z	1
2	0300211402	ECROU FREIN M14 Z	1				



N°	Références	Désignations	Qté	N°	Références	Désignations	Qté
1	FDDD	FRAISE DEPART DOUBLE D.	1	6	0001000021	COUTEAU LABOUR GAUCHE	
2	FDDG	FRAISE DEPART DOUBLE G.	1	7	0001000020	COUTEAU LABOUR DROIT	
3	DPP	PAIRE DISQUES NOIRS	1	10	0301010014	GOUPILLE CLIPS 10x36	2
4	FALG	FRAISE ADDIT. LABOUR G.	1	11	0301010013	GOUPILLE CLIPS 8x36	4
5	FALD	FRAISE ADDIT. LABOUR D.	1				