

Illustrated Parts List

C242s Brushcutter



European Emission Standards Compliant

CYLINDER / MUFFLER

CYLINDRE / SILENCIEUX
CILINDRO / MARMITTA COMPL.....2

CRANKCASE / FAN COVER

CARTER DE VILEBREQUIN / BOÎTIER DE VENTILATION
CARTER COMPL. / COPERCHIO VENTOLA.....3

PISTON / CLUTCH SHOE

PISTON / SABOT D' EMBRAYAGE
PISTONE / MASSA FRIZIONE COMPL.....4

FLYWHEEL / COIL ASSEMBLY

ROTOR / JEU DE BOBINES D'ALLUMAGE
ROTORE / BOBINA COMPL.....5

RECOIL STARTER

LANCEUR À RAPPEL
AVVIAMENTO.....6

FUEL TANK

RÉSERVOIR À ESSENCE
SERBATOIO DEL CARBURANTE.....7

CARBURETOR / CLEANER

CARBURATEUR / CORPS DE FILTRE À AIR
CARBURATORE / CORPO FILTRO.....8-9

OUTER TUBE ASSEMBLY / HANGER ASSEMBLY

TUBE EXTÉRIEUR, COMPLET / CROCHET, COMPLET
TUBO ESTERNO / ATTACCO, COMPL.....10

GEARCASE ASSEMBLY

BOÎTIER D' ENGRANAGE
SCATOLA INGRANAGGI COMPL.....11

HANDLE ASSEMBLY / THROTTLE LEVER ASSEMBLY

POIGNÉE, COMPLET / LEVIER D'ACCÉLÉRATION
IMPUGNATURA COMPL. / LEVA DELL'ACCELERATORE.....12

DEBRIS SHIELD ASSY

PROTECTION, COMPLET
PROTEZIONE SALVAGAMBE COMPL.....13

STRAP ASSY

HARNAIS, COMPLET
FASCIA.....13

TOOL SET

JEU D' OUTILS
UTENSILI.....14

ROD BUSHING ASSY

BAGUE DE TIGE, COMPLET
BOCCOLA DELL'ASTA, COMPL.....15

shindaiwa[®]

www.shindaiwa.com

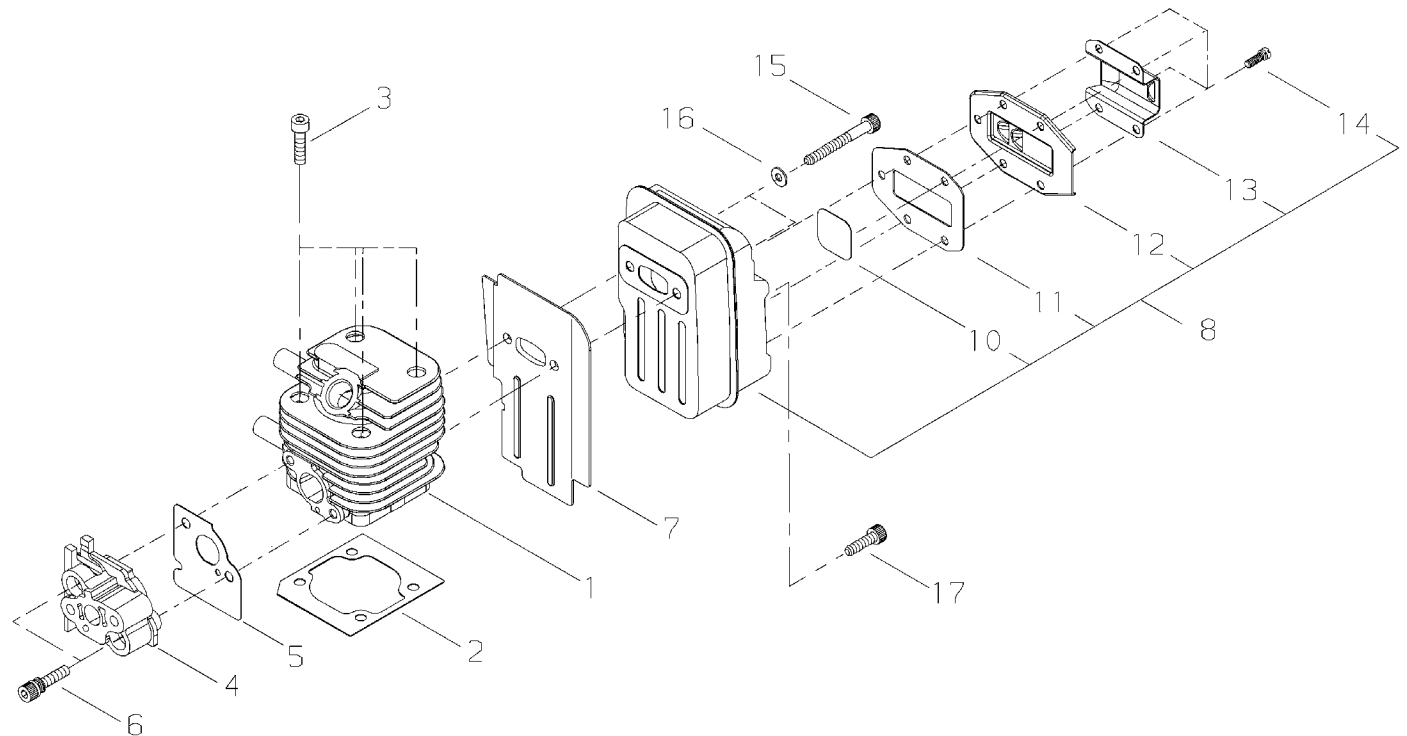
Part Number C242s_EC2_IPL_81858_00JP Effective 04/07

CYLINDER / MUFFLER

CYLINDRE / SILENCIEUX

CILINDRO / MARMITTA COMPL.

ILLUSTRATION 1 - REV 4/07



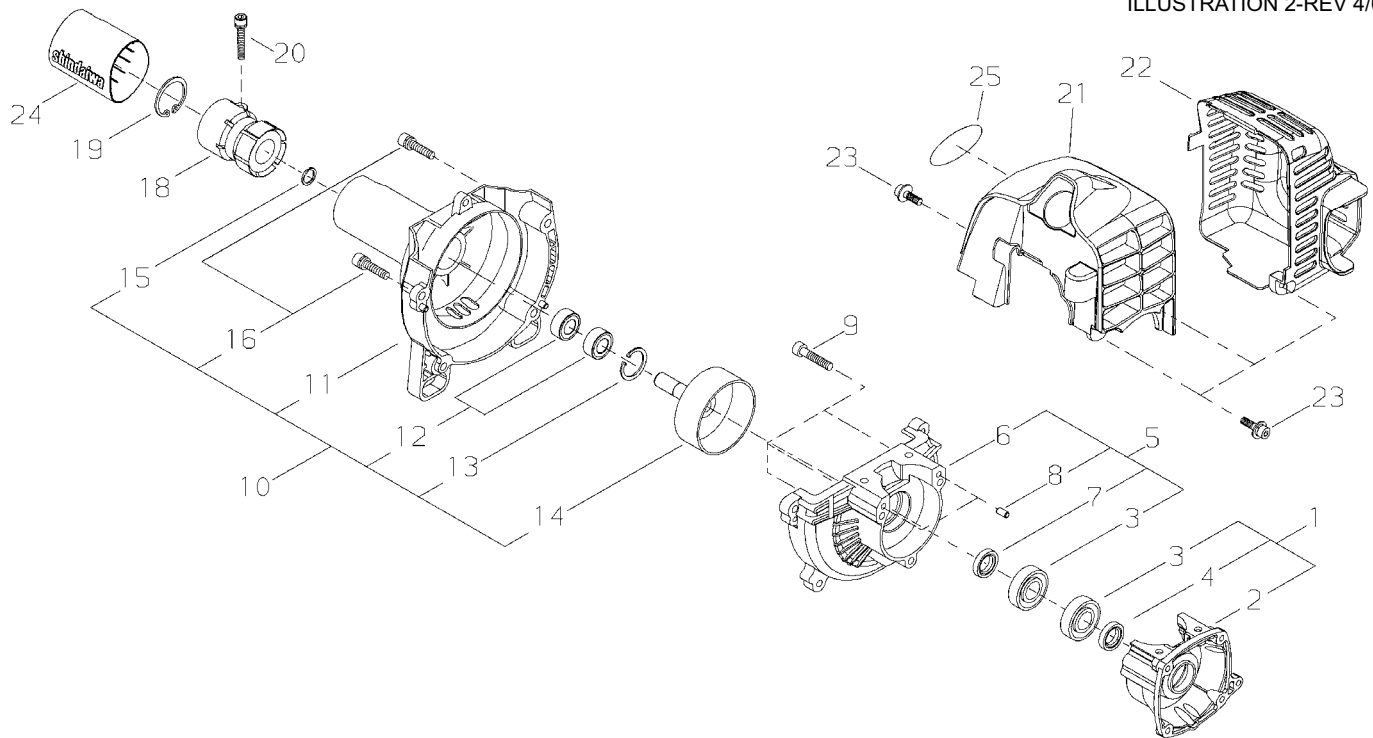
NO.	PART NUMBER	DESCRIPTION	NOM DE LA PIÈCE	DESCRIZIONE	QTY.
1-1	62100-12111	CYLINDER	CYLINDRE	CILINDRO	1
2	62100-12120	GASKET	JOINT	GUARNIZIONE	1
3	01020-05160	BOLT (M5x16)	BOULON	BULLONE	4
4	62100-12212	INSULATOR	ISOLATEUR	ISOLATORE	1
5	62100-12220	GASKET	JOINT	GUARNIZIONE	1
6	11022-05300	BOLT-SPW (M5x30)	BOULON	BULLONE	2
7	37033-15212	GASKET	BOULON	GUARNIZIONE	1
8	62100-15012	MUFFLER ASSY	SILENCIEUX, COMPLET	MARMITTA COMPL.	1
10	62100-15370	*SPARK ARRESTER SCREEN	*PARE-ÉTINCELLES	*SCHERMO	1
11	62100-15401	*GASKET	*JOINT	*GUARNIZIONE	1
12	62100-15381	*SPARK ARRESTER COVER	*ÉCRAN DE PROTECTION	*COPERCHIO DELLO SCHERMO	1
13	62100-15392	*OUTLET PLATE	*PLAQUE DE SILENCIEUX	*PIASTRA DI CODA	1
14	01211-04080	*SCREW-SW (M4x8)	*VIS	*VITE	5
15	01020-05555	BOLT (M5x55)	BOULON	BULLONE	2
16	01610-05085	WASHER (5mm)	RONDELLE	RONDELLA	2
17	01020-05120	BOLT (M5x12)	BOULON	BULLONE	1

CRANKCASE / FAN COVER

CARTER DE VILEBREQUIN / BOÎTIER DE VENTILATION

CARTER COMPL. / COPERCHIO VENTOLA

ILLUSTRATION 2-REV 4/07



NO.	PART NUMBER	DESCRIPTION	NOM DE LA PIÈCE	DESCRIZIONE	QTY.
2-1	62100-21010	CRANKCASE, S ASSY	CARTER DE VILEBREQUIN S	CARTER COMPL. S	1
2	62100-21111	*CRANKCASE, S	*CARTER DE VILEBREQUIN S	*CARTER, S	1
3	12900-60010	*BALL BEARING (6001)	*ROULEMENT À BILLES	*CUSCINETTO A SFERE	1
4	37013-21120	*OIL SEAL	*BAGUE D'ÉTANCHÉITÉ	*PARAOLIO	1
5	62100-21020	CRANKCASE, M ASSY	CARTER DE VILEBREQUIN M	CARTER COMPL. M	1
6	62100-21211	*CRANKCASE, M	*CARTER DE VILEBREQUIN	*CARTER, M	1
3	12900-60010	*BALL BEARING (6001)	*ROULEMENT À BILLES	*CUSCINETTO A SFERE	1
7	20000-21211	*OIL SEAL	*BAGUE D'ÉTANCHÉITÉ	*PARAOLIO	1
8	12492-40080	*ROLLER	*ROULEAU	*RULLO	2
9	01020-05250	BOLT (M5x25)	BOULON	BULLONE	3
10	62100-31012	FAN COVER ASSY	BOÎTIER DE VENTILATION	COPERCHIO VENTOLA COMPL.	1
11	62100-31111	*FAN COVER	*BOÎTIER DE VENTILATION	*COPERCHIO VENTOLA	1
12	37004-63310	*BALL BEARING (6000)	*ROULEMENT À BILLES	*CUSCINETTO A SFERE	2
13	02432-26120	*SNAP RING (26mm)	*ANNEAU ÉLASTIQUE	*ANELLO A SCATTO	1
14	20087-31210	*CLUTCH DRUM	*TAMBOUR D' EMBRAYAGE	*TAMBURO FRIZIONE	1
15	22000-13320	*SNAP RING	*ANNEAU ÉLASTIQUE	*ANELLO A SCATTO	1
16	11022-05180	*BOLT-SPW	*BOULON	*BULLONE	2
18	20087-31411	JOINT	JOINT	GIUNTO	1
19	02432-40170	SNAP RING (40mm)	ANNEAU ÉLASTIQUE	ANELLO A SCATTO	1
20	11020-05220	BOLT-SW (M5x22)	BOULON	BULLONE	1
21	62100-32111	CYLINDER COVER	CULASSE	COPERCHIO CILINDRO	1
22	62100-32311	MUFFLER COVER	COUVERCLE DU SILENCIEUX	COPERTURA MARMITTA DI SCARICO	1
23	11024-04160	BOLT-SLPW (M4x16)	BOULON	BULLONE	4
24	62100-31311	PROTECTOR	PROTECTEUR	PROTETTORE	1
25	62100-91320	LABEL, TRADE	ÉTIQUETTE	ETICHETTA	1

* Denotes item is part of an assembly

** Denotes item is part of a sub-assembly

* Denota artículo forma parte de una asamblea

** Denota artículo forma parte de un submontaje

* Indique l'article fait partie d'une assemblée

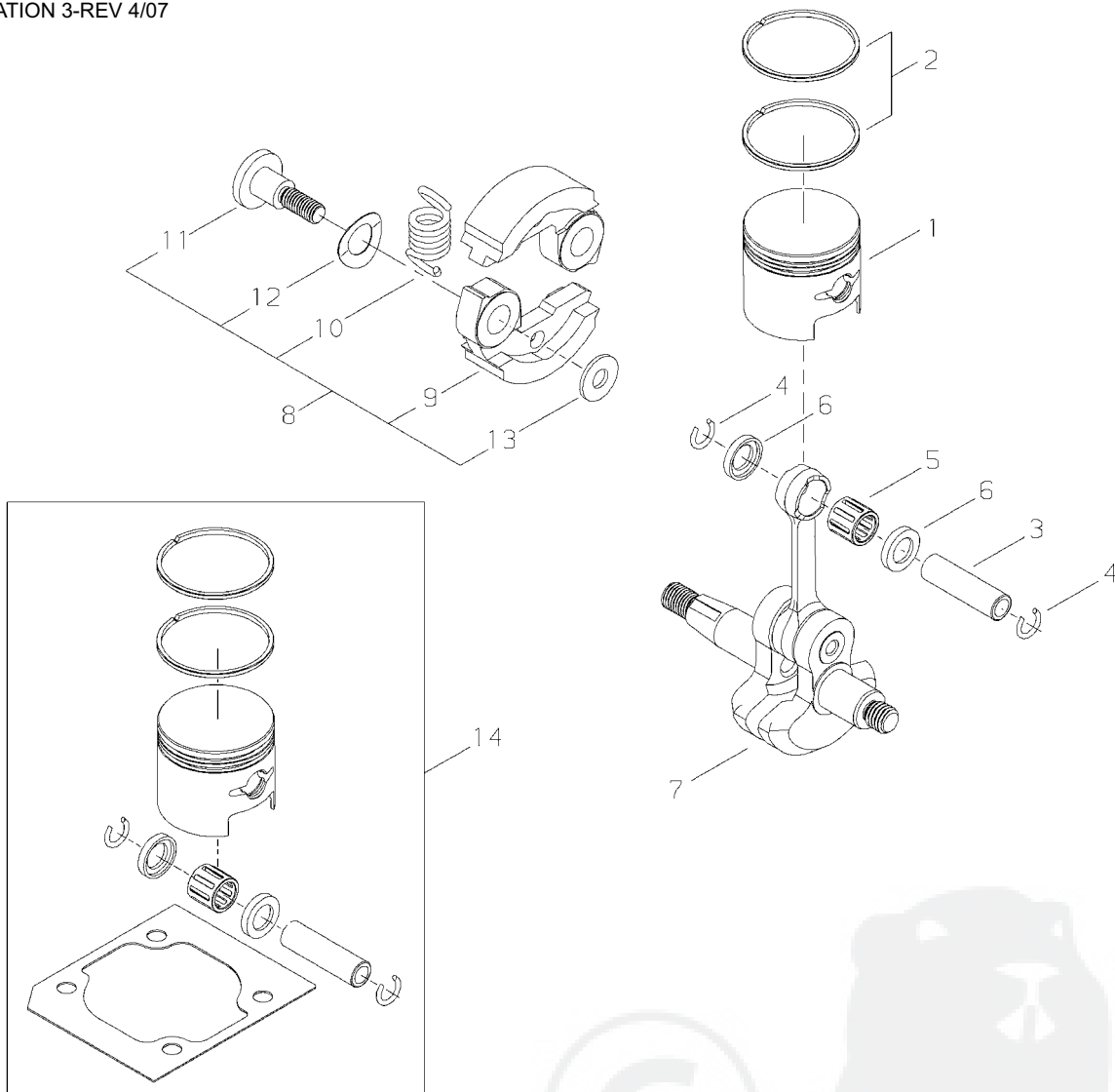
** Indique l'article fait partie d'un sous-ensemble

PISTON / CLUTCH SHOE

PISTON / SABOT D' EMBRAYAGE

PISTONE / MASSA FRIZIONE COMPL.

ILLUSTRATION 3-REV 4/07



NO.	PART NUMBER	DESCRIPTION	NOM DE LA PIÈCE	DESCRIZIONE	QTY.
3-14	60114-98310	PISTON ASSY	PISTON, COMPLET	PISTONE COMPL.	1
1	62100-41111	PISTON	PISTON	PISTONE	1
2	72933-41210	PISTON RING SET	JEU DE SEGMENT, PISTON	FASCIA ELASTICA	2
3	72933-41310	PISTON PIN	AXE DE PISTON	SPINOTTO PISTONE	1
4	70030-41320	SNAP RING	ANNEAU ÉLASTIQUE	ANELLO A SCATTO	2
5	37013-41230	NEEDLE BEARING	ROULEMENT À AIGUILLES	CUSCINETTO AD AGHI	1
6	37013-41240	THRUST WASHER	RONDELLE DE BUTÉE	RONDELLA DI SPINTA	2
7	62100-42011	CRANKSHAFT	VILEBREQUIN	ALBERO MOTORE	1
8	70140-51102	CLUTCH SHOE ASSY	SABOT D' EMBRAYAGE, COMPLET	MASSA FRIZIONE COMPL.	1
9	70140-51113	*CLUTCH SHOE	*SABOT D' EMBRAYAGE	*MASSA FRIZIONE	2
10	37013-51310	*COIL SPRING	*RESSORT	*MOLLA	1
11	20087-51210	*BOLT	*BOULON	*BULLONE	2
12	20087-51231	*SPRING PLATE	*LAME DE RESSORT	*PIASTRA DELLA MOLLA	2
13	22100-71430	*WASHER	*RONDELLE	*RONDELLA	2

* Denotes item is part of an assembly

** Denotes item is part of a sub-assembly

* Denota artículo forma parte de una asamblea

** Denota artículo forma parte de un submontaje

* Indique l'article fait partie d'une assemblée

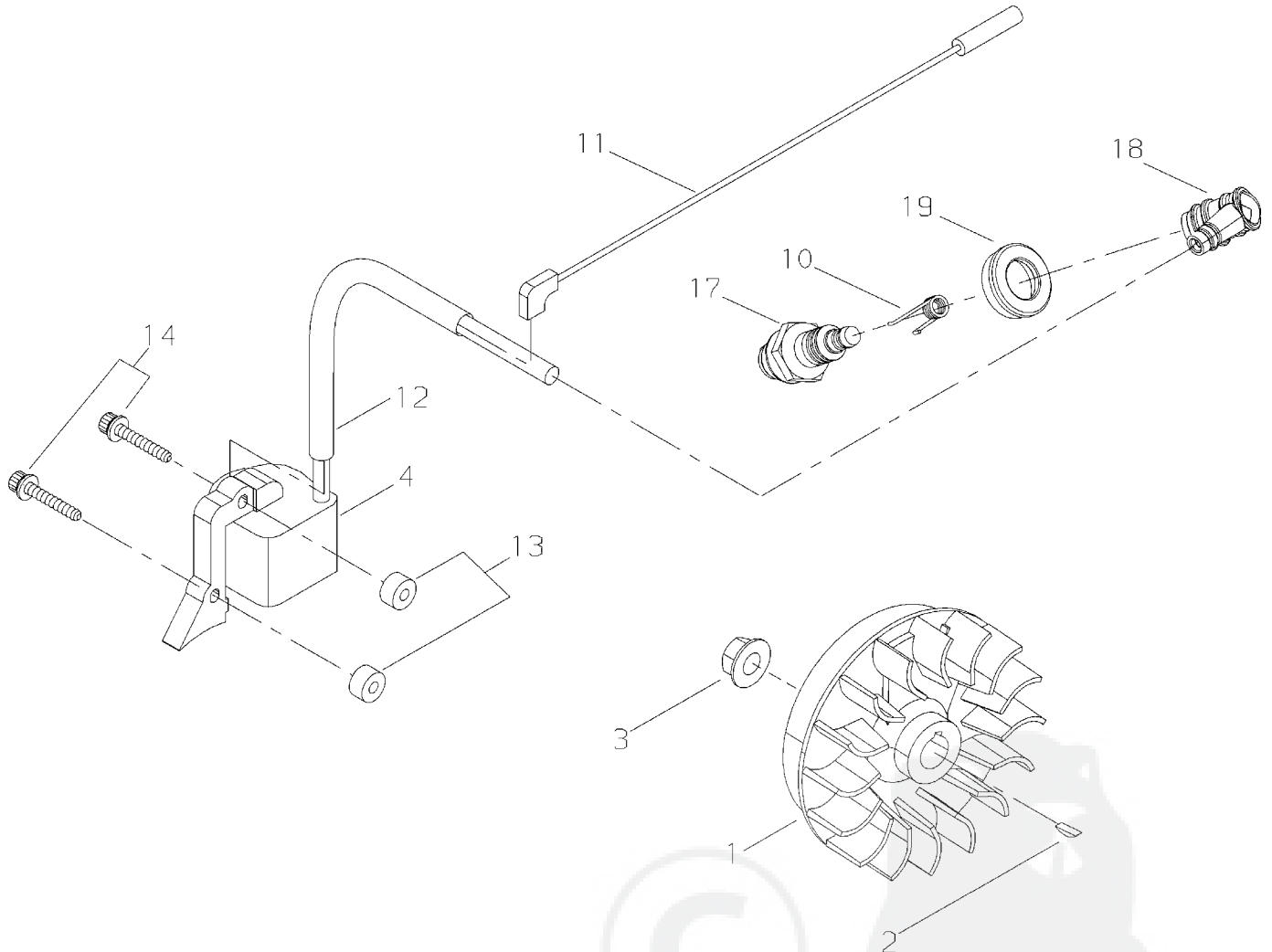
** Indique l'article fait partie d'un sous-ensemble

FLYWHEEL / COIL ASSEMBLY

ROTOR / JEU DE BOBINES D'ALLUMAGE

ROTORE / BOBINA COMPL.

ILLUSTRATION 4-REV 4/07



NO.	PART NUMBER	DESCRIPTION	NOM DE LA PIÈCE	DESCRIZIONE	QTY.
4-1	37019-71110	FLYWHEEL	ROTOR	ROTORE	1
2	02403-03100	KEY	CLAVETTE	CHIAVE	1
3	20035-71220	NUT	ÉCROU	DADO	1
4	62100-71021	COIL ASSY	JEU DE BOBINES D'ALLUMAGE	BOBINA COMPL.	1
10	20000-72230	SPRING, SPARK PLUG	RESSORT DE BOUGIE	MOLLA DEL TAPPO	1
11	14352-02100	LEAD WIRE	FIL ÉLECTRIQUE	FILO	1
12	62100-71310	TUBE	TUBE	TUBO	1
13	70030-71620	INSULATOR	ISOLATEUR	ISOLATORE	2
14	11060-04204	BOLT, ADHESIVE (M4x20)	BOULON	BULLONE	2
17	13000-13506	SPARK PLUG (NGK BPMR6A)	BOUGIE	CANDELA	1
18	22160-72220	SPARK PLUG BOOT	CAPUCHON DE BOUGIE	SUPPORTO IN GOMMA, CANDELA	1
19	22160-72260	SEAL, CAP	BAGUE D'ÉTANCHÉITÉ	GUARNIZIONE DI TENUTA	1

* Denotes item is part of an assembly

** Denotes item is part of a sub-assembly

* Denota artículo forma parte de una asamblea

** Denota artículo forma parte de un submontaje

* Indique l'article fait partie d'une assemblée

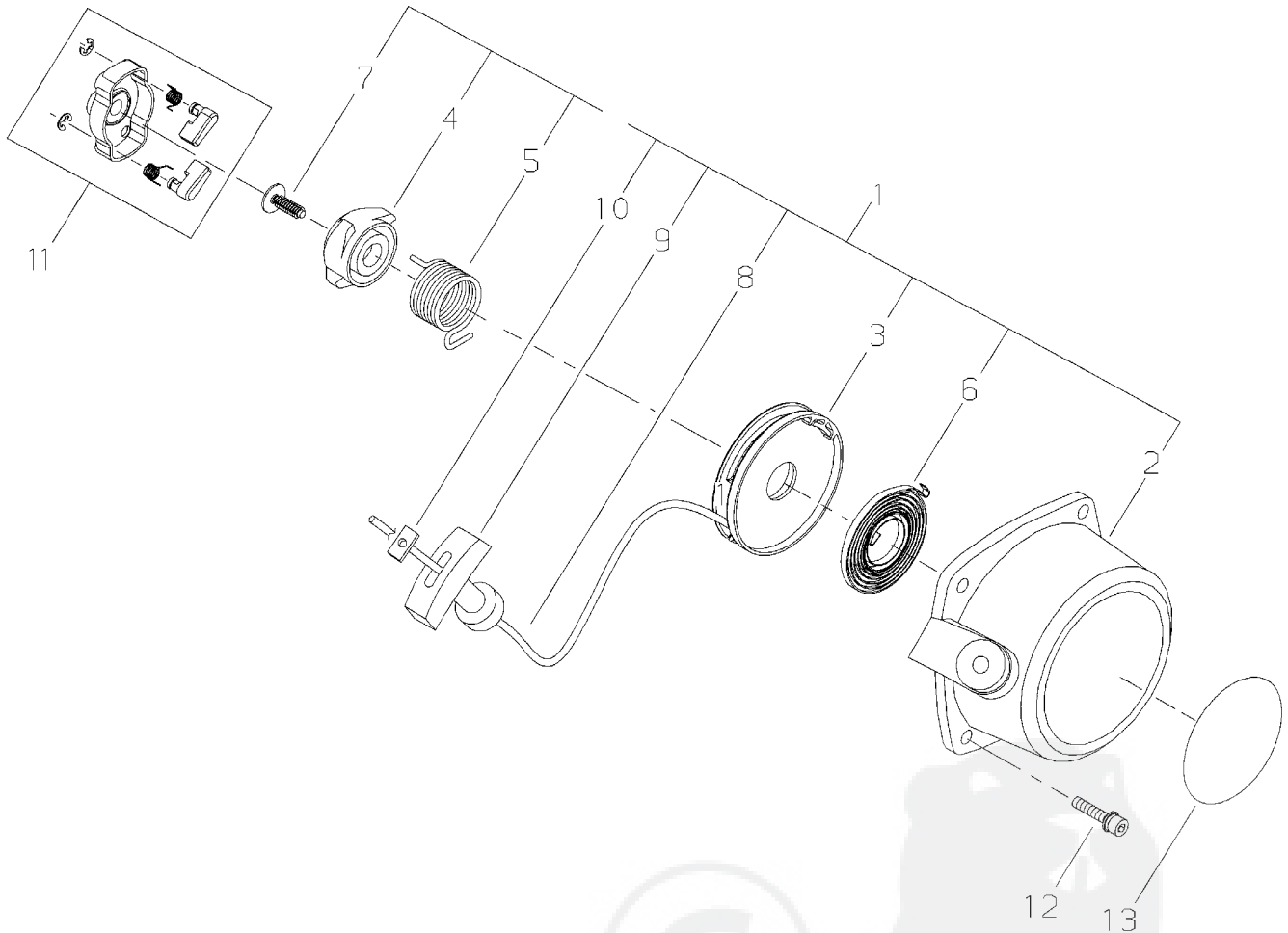
** Indique l'article fait partie d'un sous-ensemble

RECOIL STARTER

LANCEUR À RAPPEL

AVVIAMENTO

ILLUSTRATION 5-REV 4/07



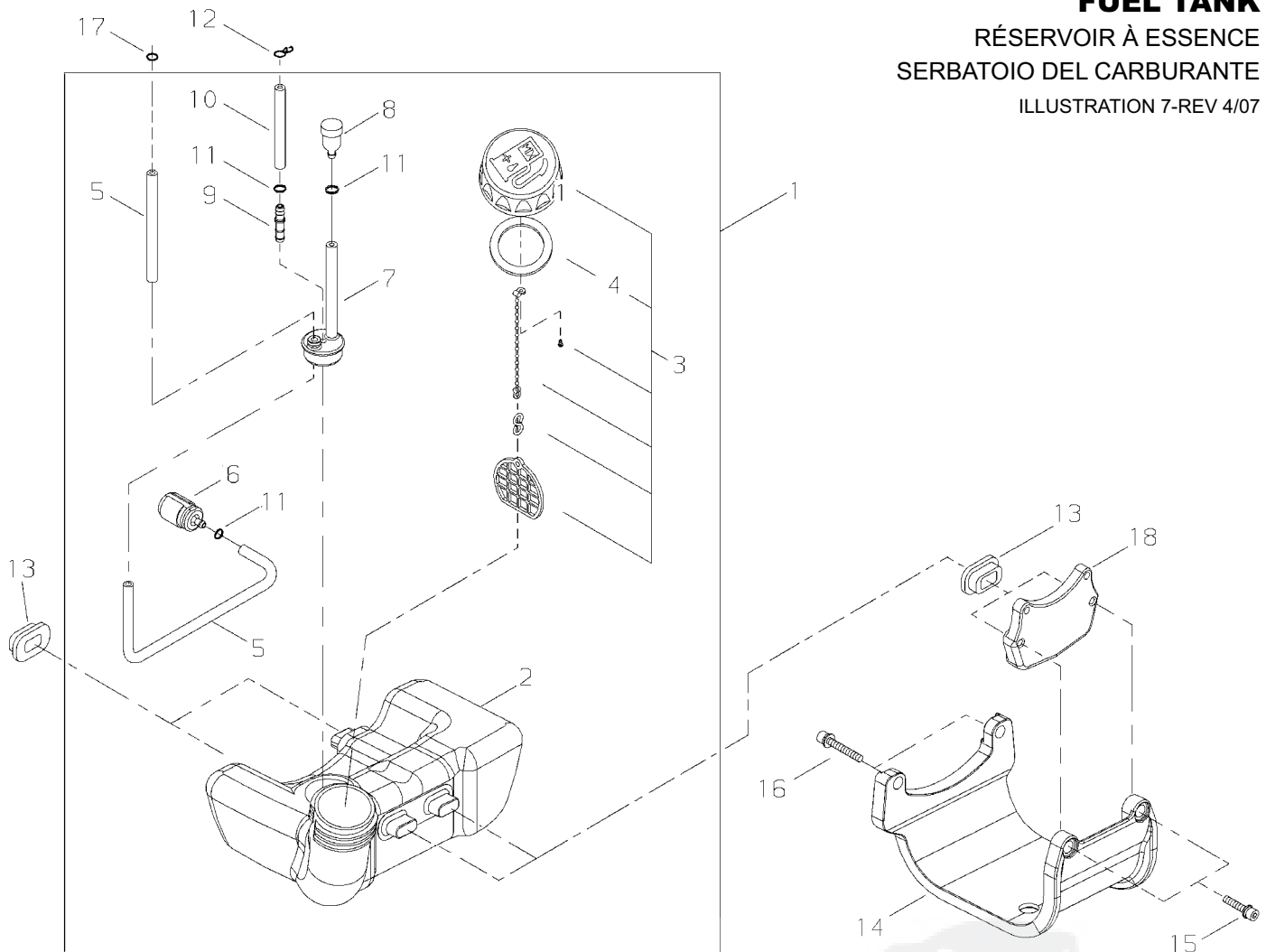
NO.	PART NUMBER	DESCRIPTION	NOM DE LA PIÈCE	DESCRIZIONE	QTY.
5-1	37076-75010	RECOIL STARTER ASSY	LANCEUR À RAPPEL, COMPLET	AVVIAMENTO COMPLETO	1
2	37076-75110	*STARTER CASE	*CAGE DU DÉMARREUR	*SCATOLA DELL'AUTOAVVOLGENTE	1
3	37076-75120	*STARTER PULLEY	*POULIE DU DÉMARREUR	*PULEGGIA AVVIAMENTO	1
4	37076-75310	*CAM	*CAME	*CAMMA	1
5	37076-75320	*COIL SPRING	*RESSORT	*MOLLA	1
6	70030-75130	*RECOIL SPRING	*RESSORT DE RAPPEL	*MOLLA DELL'AUTOAVVOLGENTE	1
7	37013-75310	*SCREW	*VIS	*VITE	1
8	37076-75140	*ROPE	*CORDE	*CORDA	1
9	20010-75190	*STARTER KNOB	*POIGNÉE DE DÉMARREUR	*IMPUGNATURA AVVIAMENTO	1
10	20010-75210	*STOPPER	*CRAN D'ARRÊT	*DISPOSITIVO DI ARRESTO	1
11	37076-75020	STARTER PULLEY ASSY	POULIE DU DÉMARREUR, COMPLET	PULEGGIA AVVIAMENTO COMPL.	1
12	11024-04200	BOLT, SW	BOULON	BULLONE	2
13	62121-91320	LABEL, TRADE	ÉTIQUETTE	ETICHETTA	1

* Denotes item is part of an assembly
 ** Denotes item is part of a sub-assembly

* Denota artículo forma parte de una asamblea
 ** Denota artículo forma parte de un submontaje

* Indique l'article fait partie d'une assemblée
 ** Indique l'article fait partie d'un sous-ensemble

FUEL TANK
 RÉSERVOIR À ESSENCE
 SERBATOIO DEL CARBURANTE
 ILLUSTRATION 7-REV 4/07



NO.	PART NUMBER	DESCRIPTION	NOM DE LA PIÈCE	DESCRIZIONE	QTY.
7-1	62100-85014	FUEL TANK ASSY	RÉSERVOIR À ESSENCE, COMPLET	SERBATOIO DEL CARBURANTE COMPL.	1
2	62100-85113	*FUEL TANK	*RÉSERVOIR À ESSENCE	*SERBATOIO DEL CARBURANTE	1
3	68204-85020	*FUEL CAP ASSY	*BOUCHON DE RÉSERVOIR À ESSENCE, COMPLET	*TAPPO DEL SERBATOIO CARBURANTE COMPL.	1
4	20000-85221	**GASKET	**JOINT	**GUARNIZIONE	1
5	62035-85310	*FUEL TUBE	*FLEXIBLE DE CARBURANT	*TUBO DEL CARBURANTE	1
6	20016-85400	*FUEL FILTER	*FILTRE À ESSENCE	*FILTRO DEL CARBURANTE	1
7	72933-85350	*GROMMET	*RONDELLE	*GOMMINO	1
8	20035-85522	*VALVE	*SOUPAPE	*VALVOLA	1
9	72933-85620	*CONNECTOR	*CONNEXION	*CONNETTORE	1
10	20140-83311	*FUEL TUBE	*FLEXIBLE DE CARBURANT	*TUBO DEL CARBURANTE	1
11	20020-85540	*CLIP	*ATTACHE	*CLIP	3
12	37013-85310	CLIP	ATTACHE	CLIP	1
13	62901-85220	TANK CUSHION	COUSSIN DE RÉSERVOIR	CUSCINO DEL SERBATOIO	4
14	62100-85310	TANK GUARD	PROTECTEUR DE RÉSERVOIR	PROTEZIONE DEL SERBATOIO	1
15	11022-05180	BOLT-SPW (M5x20)	BOULON	BULLONE	2
16	11022-05400	BOLT-SPW (M5x40)	BOULON	BULLONE	2
17	20020-85540	CLIP	ATTACHE	CLIP	1
18	37076-85211	TANK BRACKET	SUPPORT DE RÉSERVOIR	STAFFA DEL SERBATOIO	1

* Denotes item is part of an assembly

** Denotes item is part of a sub-assembly

* Denota artículo forma parte de una asamblea

** Denota artículo forma parte de un submontaje

* Indique l'article fait partie d'une assemblée

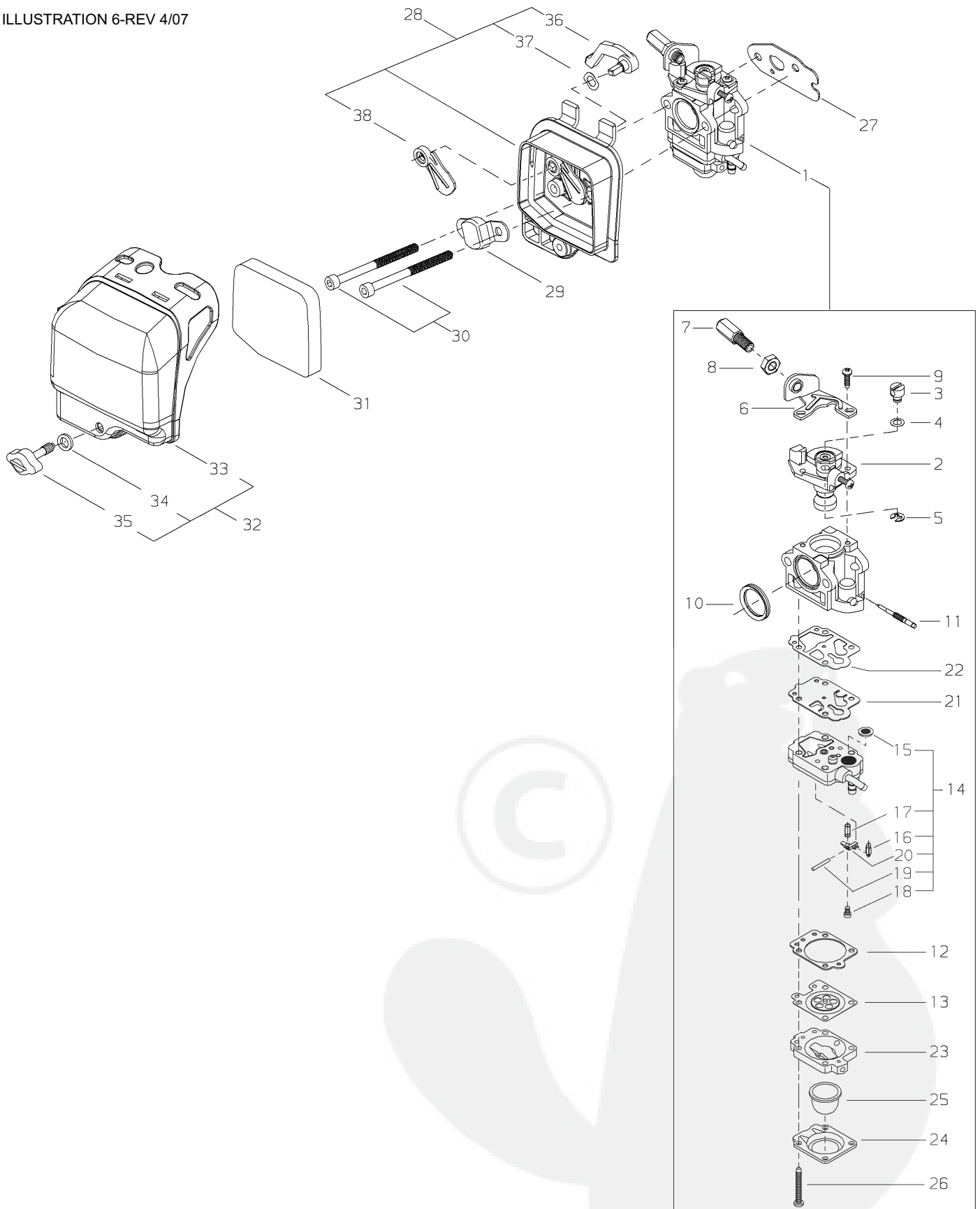
** Indique l'article fait partie d'un sous-ensemble

CARBURETOR / CLEANER

CARBURATEUR / CORPS DE FILTRE À AIR

CARBURATORE / CORPO FILTRO

ILLUSTRATION 6-REV 4/07



CARBURETOR / CLEANER
 CARBURATEUR / CORPS DE FILTRE À AIR
 CARBURATORE / CORPO FILTRO
 ILLUSTRATION 6-REV 4/07

NO.	PART NUMBER	DESCRIPTION	NOM DE LA PIÈCE	DESCRIZIONE	QTY.
6-1	62100-81010	CARBURETOR ASSY	CARBURATEUR, COMPLET	CARBURATORE COMPL.	1
2	62100-81310	*THROTTLE VALVE ASSY	*PAPILLON, COMPLET	*VALVOLA DELL'ACCELERATORE COMPL.	1
3	72933-81450	*SWIVEL	*PIVOT	*DISPOSITIVO GIREVOLE	1
4	20089-81185	*WASHER	*RONDELLE	*RONDELLA	1
5	20036-81195	*E-RING	*BAGUE EN E	*ANELLO A "E"	1
6	20089-81130	*BRACKET	*SUPPORT	*STAFFA	1
7	20123-81120	*CABLE ADJUSTER	*RÉGLEUR DE CÂBLE	*REGOLATORE CAVO	1
8	20036-81120	*NUT	ÉCROU	*DADO	1
9	70097-81290	*SCREW	*VIS	*VITE	1
10	72933-81250	*RING GASKET	*JOINT ANNULAIRE PLAT	*GUARNIZIONE PIATTA AD ANELLO	1
11	62100-81320	*H NEEDLE	*AIGUILLE EN H	*SPILLO "H"	1
12	20016-81280	*GASKET	*JOINT	*GUARNIZIONE	1
13	37013-81310	*DIAPHRAGM	*MEMBRANE	*MEMBRANA	1
14	37013-81350	*PUMP BODY ASSY	*CORPS DE POMPE, COMPLET	*CORPO DELLA POMPA COMPL.	1
15	70030-81380	**SCREEN	**PARE-ÉTINCELLES	**SCHERMO	1
16	20036-81440	**NEEDLE VALVE	**POINTEAU	**VALVOLA A SPILLO	1
17	72933-81270	**SPRING	**RESSORT	**MOLLA	1
18	20016-81450	**SCREW	**VIS	**VITE	1
19	22100-81250	**PIN	**TIGE	**SPINA	1
20	22100-81230	**LEVER	**LEVIER	**LEVA	1
21	70097-81320	*DIAPHRAGM	*MEMBRANE	*MEMBRANA	1
22	70097-81310	*GASKET, PUMP	*JOINT, POMPE	*GUARNIZIONE POMPA	1
23	20016-81420	*PUMP BODY	*CORP DE POMPE	*CORPO DELLA POMPA	1
24	20016-81510	*PUMP COVER	*COUVERCLE DE POMPE	*COPERCHIO DELLA POMPA	1
25	20036-81670	*PRIMER PUMP	*POMPE D'AMORÇAGE	*POMPA DI INNESCO	1
26	20016-81140	*SCREW	*VIS	*VITE	4
27	62100-81210	GASKET	JOINT	GUARNIZIONE	1
28	62100-82012	CLEANER BODY ASSY	CORPS DE FILTRE À AIR	CORPO FILTRO COMPL.	1
36	37076-82331	*CHOKE LEVER	*LEVIER	*LEVA	1
37	37013-82310	*WAVE WASHER	*RONDELLE	*RONDELLA	1
38	37076-82321	*CHOKE PLATE	*PAPILLON D'STARTER	*PIASTRA DI COMANDO DELLA VALVOLA DELL'ARIA	1
29	62100-82310	BRACKET	SUPPORT	STAFFA	1
30	01020-05605	BOLT	BOULON	BULLONE	2
31	62100-82120	FILTER	FILTRE	FILTRO	1
32	62100-82031	CLEANER COVER ASSY	COUVERCLE DE FILTRE À AIR, COMPLET	COPERCHIO FILTRO, COMPL.	1
33	62100-82130	*CLEANER COVER	*COUVERCLE DE FILTRE À AIR	*COPERCHIO FILTRO	1
34	23627-21220	*COLLAR	*COLLIER	*COLLARE	1
35	37033-82320	*KNOB	*BOUTON	*POMELLO	1

* Denotes item is part of an assembly

** Denotes item is part of a sub-assembly

* Denota artículo forma parte de una asamblea

** Denota artículo forma parte de un submontaje

* Indique l'article fait partie d'une assemblée

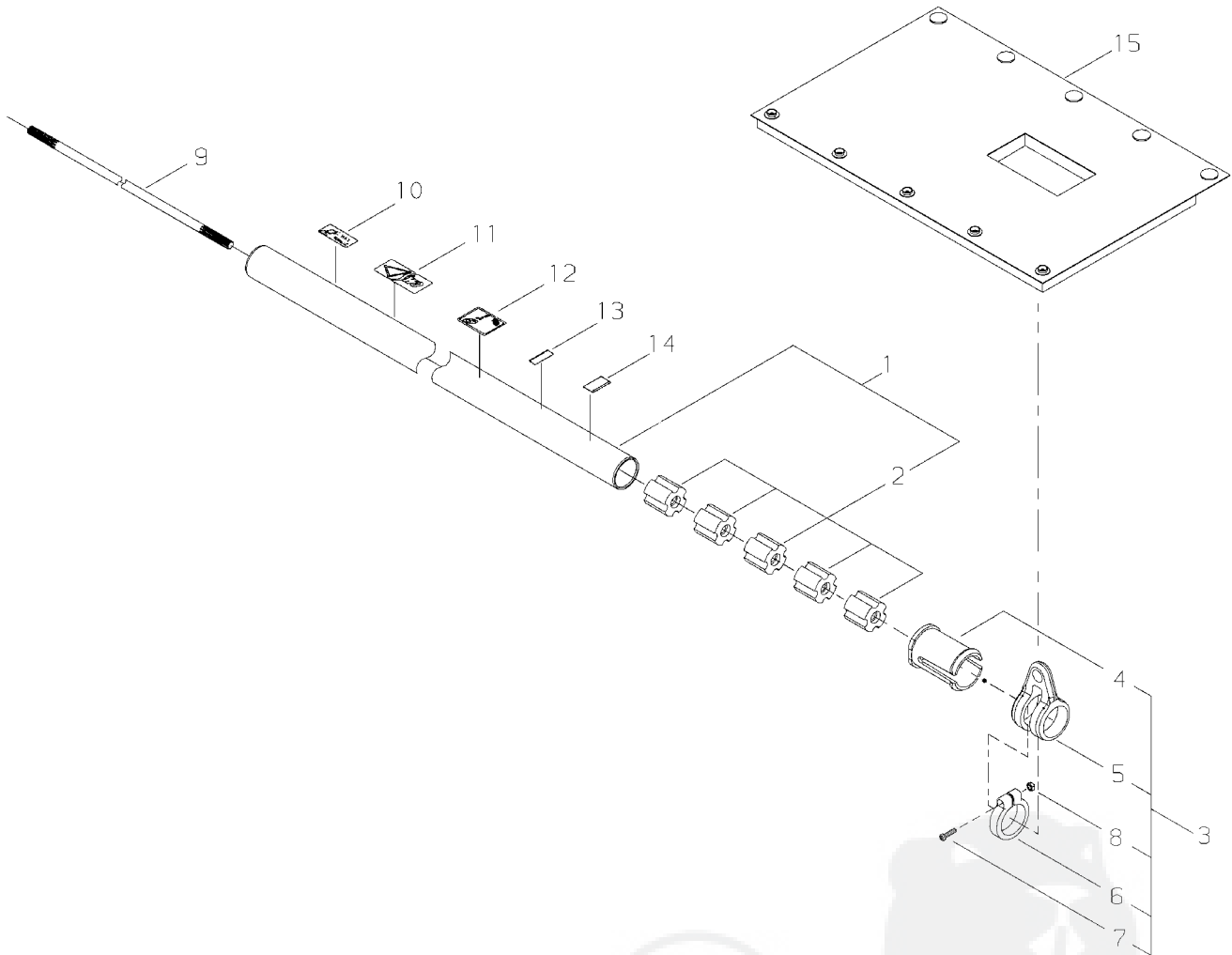
** Indique l'article fait partie d'un sous-ensemble

OUTER TUBE ASSEMBLY / HANGER ASSEMBLY

TUBE EXTÉRIEUR, COMPLET / CROCHET, COMPLET

TUBO ESTERNO / ATTACCO, COMPL.

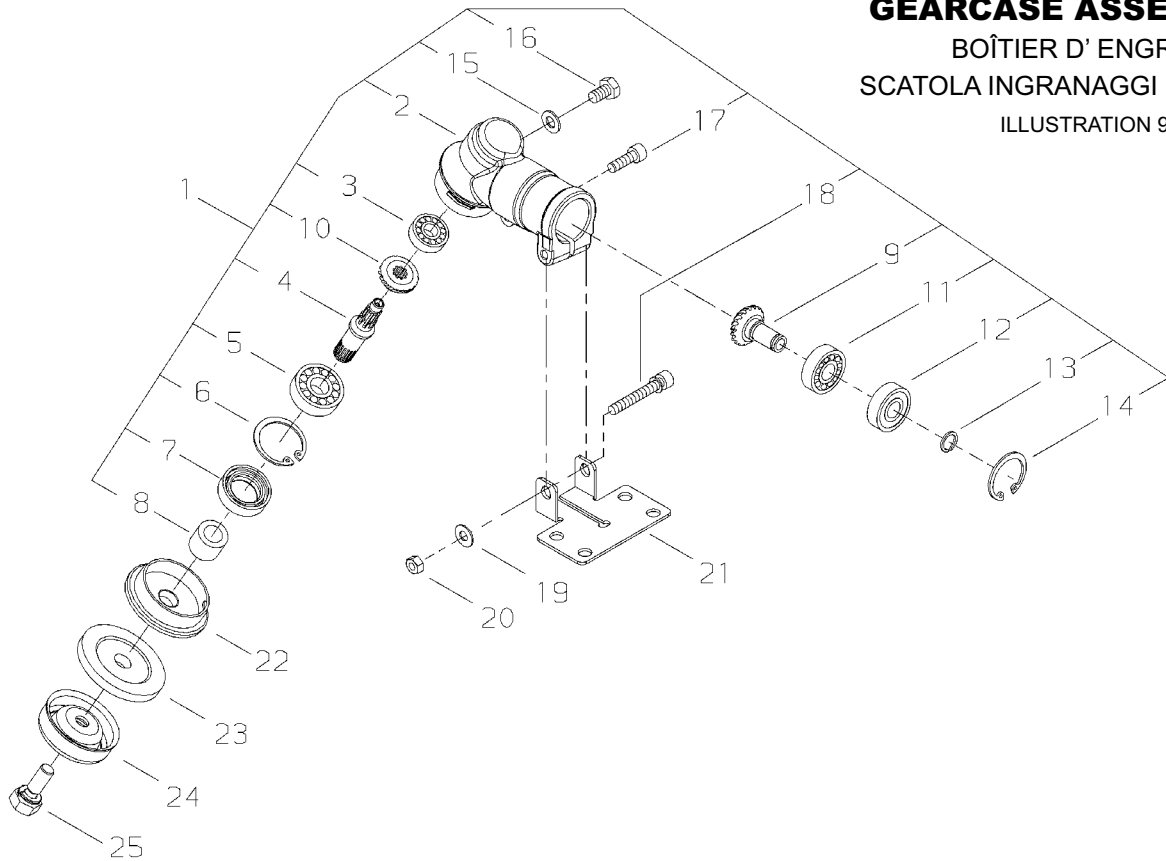
ILLUSTRATION 8-REV 4/07



NO.	PART NUMBER	DESCRIPTION	NOM DE LA PIÈCE	DESCRIZIONE	QTY.
8-1	72432-12100	OUTER TUBE ASSY	TUBE EXTÉRIEUR, COMPLET	TUBO ESTERNO	1
2	22035-12121	*BUSHING	*BAGUE	*BOCCOLA	5
3	33008-62340	HANGER ASSY	CROCHET, COMPLET	ATTACCO, COMPL.	1
4	33008-62321	*COLLAR	*COLLIER	*COLLARE	1
5	33008-62151	*HANGER	*CROCHET	*ATTACCO	1
6	33008-62311	*CLAMP	*COLLIER	*FERMO	1
7	11203-04160	*SCREW, PM	*VIS	*VITE	1
8	01500-04031	*NUT	*ÉCROU	*DADO	1
9	22070-12410	MAINSHAFT	ARBRE PRINCIPAL	ALBERO PRINCIPALE	1
10	19402-00236	LABEL, CAUTION	AUTOCOLLANT, MISE EN GARDE	ETICHETTA, AVVERTENZA	1
11	19422-00010	LABEL, CAUTION	AUTOCOLLANT, MISE EN GARDE	ETICHETTA, AVVERTENZA	1
12	19404-00035	LABEL, DECIBEL	ETIQUETTE	ETICHETTA	1
13	72017-12150	HANDLE LABEL	ÉTIQUETTE DE POIGNÉE	ETICHETTA MANIGLIA	1
14	72005-12140	CAUTION LABEL	AUTOCOLLANT, MISE EN GARDE	ETICHETTA, AVVERTENZA	1
15	22057-17110	PROTECTOR SLEEVE	PROTECTEUR	PROTETTORE	1

GEARCASE ASSEMBLYBOÎTIER D' ENGRANAGE
SCATOLA INGRANAGGI COMPL.

ILLUSTRATION 9-REV 4/07



NO.	PART NUMBER	DESCRIPTION	NOM DE LA PIÈCE	DESCRIZIONE	QTY.
9-1	60114-98320	GEARCASE ASSY	BOÎTIER D' ENGRANAGES, COMPLET	SCATOLA INGRANAGGI COMPL.	1
2	63076-63110	*GEARCASE	*BOÎTIER D' ENGRANAGES	*SCATOLA INGRANAGGI	1
3	12900-06260	*BALL BEARING (626)	*ROULEMENT À BILLES	*CUSCINETTO A SFERE	1
4	63076-63130	*GEAR SHAFT	*ARBRE DE TRANSMISSION	*ALGERO INGRANAGGI	1
5	12900-60002	*BALL BEARING (6000)	*ROULEMENT À BILLES	*CUSCINETTO A SFERE	1
6	02432-26120	*SNAP RING	*ANNEAU ÉLASTIQUE	*ANELLO A SCATTO	1
7	22035-13140	*OIL SEAL	*BAGUE D' ÉTANCHÉITÉ	*PARAOILIO	1
8	22035-13230	*COLLAR	*COLLIER	*COLLARE	1
9	63076-63150	*BEVEL PINION	*PIGNON	*PIGNONE	1
10	63076-63140	*BEVEL GEAR	*ENGRENAGE ANGULAIRE	*INGRANAGGIO CONICO	1
11	12900-06090	*BALL BEARING (608)	*ROULEMENT À BILLES	*CUSCINETTO A SFERE	1
12	12900-06091	*BALL BEARING (608)	*ROULEMENT À BILLES	*CUSCINETTO A SFERE	1
13	02430-09100	*SNAP RING	*ANNEAU ÉLASTIQUE	*ANELLO A SCATTO	1
14	02432-24120	*SNAP RING	*ANNEAU ÉLASTIQUE	*ANELLO A SCATTO	1
15	01610-06080	*WASHER	*RONDELLE	*RONDELLA	1
16	01014-06100	*BOLT (M6 x 10)	*BOULON	*BULLONE	1
17	01020-05100	*BOLT (M5 x 10)	*BOULON	*BULLONE	1
18	11022-05400	*BOLT, SW (M5 x 40)	*BOULON	*BULLONE	1
19	01613-05080	WASHER	RONDELLE	RONDELLA	1
20	01500-05041	RETAINING NUT	ÉCROU	DADO	1
21	63076-63310	MOUNTING PLATE, SHIELD	PLAQUE	PIASTRA	1
22	63077-63160	HOLDER A	SUPPORT	SUPPORTO (A)	1
23	63077-63170	HOLDER B	SUPPORT	SUPPORTO (B)	1
24	63077-63310	BOLT GUARD	PROTECTEUR DE BOULON	PROTEZIONE BULLONE	1
25	11031-07200	BOLT, SW	BOULON	BULLONE	1

* Denotes item is part of an assembly

** Denotes item is part of a sub-assembly

* Denota artículo forma parte de una asamblea

** Denota artículo forma parte de un submontaje

* Indique l'article fait partie d'une assemblée

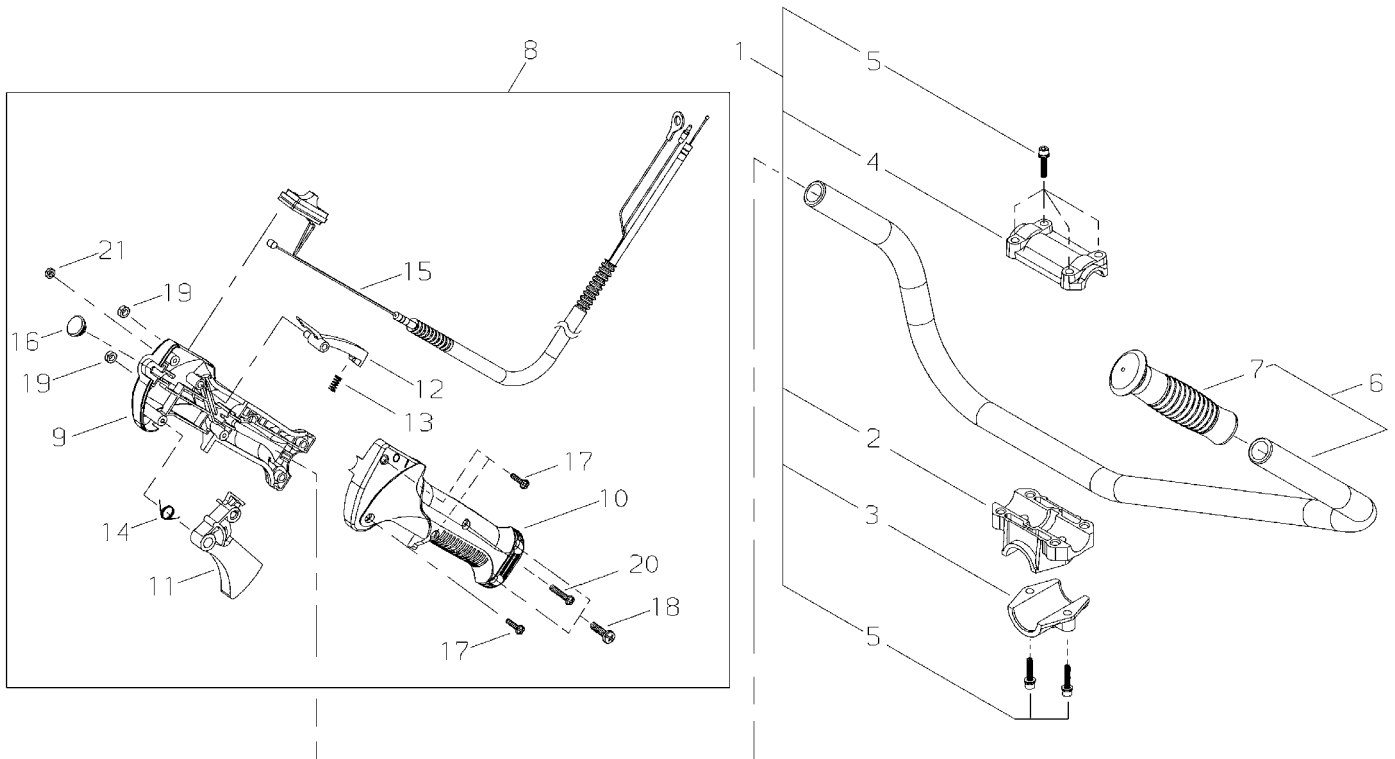
** Indique l'article fait partie d'un sous-ensemble

HANDLE ASSEMBLY / THROTTLE LEVER ASSEMBLY

POIGNÉE, COMPLET / LEVIER D'ACCÉLÉRATION

IMPUGNATURA COMPL. / LEVA DELL'ACCELERATORE

ILLUSTRATION 10-REV 4/07



NO.	PART NUMBER	DESCRIPTION	NOM DE LA PIÈCE	DESCRIZIONE	QTY.
10-1	34004-64020	BRACKET ASSY	SUPPORT, COMPLET	STAFFA COMPL.	1
2	34004-64110	*LOWER HANDLEBAR CLAMP	*COLLIER INFÉRIEUR	*FERMO INFERIORE	1
3	34004-64120	*MOUNTING CLAMP	*COLLIER	*FERMO	1
4	34004-64130	*UPPER HANDLEBAR CLAMP	*COLLIER SUPÉRIEUR	*FERMO SUPERIORE	1
5	11022-05250	*BOLT, SPW	*BOULON	*BULLONE	6
6	64117-64030	HANDLE ASSY	POIGNÉE, COMPLET	IMPUGNATURA COMPL.	1
7	22421-14230	*GRIP	*POIGNÉE	*IMPUGNATURA	1
8	64117-64060	THROTTLE LEVER ASSY	LEVIER D'ACCÉLÉRATION, COMPLET	LEVA DELL'ACCELERATORE COMPL.	1
9	64117-64320	*BODY, RIGHT HAND GRIP	*CORPS, CÔTÉ DROIT	*CORPO MACCHINA, DESTRO	1
10	64117-64330	*BODY, LEFT HAND GRIP	*CORPS, CÔTÉ GAUCHE	*CORPO MACCHINA, SINISTRO	1
11	70871-65130	*THROTTLE LEVER	*LEVIER D'ACCÉLÉRATION	*LEVA DELL'ACCELERATORE	1
12	70871-65140	*THROTTLE LOCK LEVER	*LEVIER DE BLOCAGE	*LEVA DI BLOCCO	1
13	70871-65150	*COMPRESSION SPRING	*RESSORT	*MOLLA	1
14	70871-65160	*TENSION SPRING	*RESSORT	*MOLLA	1
15	64117-64340	*THROTTLE CABLE ASSY	*CÂBLE D'ACCÉLÉRATION, COMPLET	*CAVO DELL'ACCELERATORE COMPL.	1
16	22150-33630	*PLUG	*BOUCHON	*TAPPO	1
17	70871-65311	*SCREW, TAPPING	*VIS	*VITE	3
18	70871-65320	*SCREW, PM SPW	*VIS	*VITE	2
19	01501-05030	*NUT	*ÉCROU	*DADO	2
20	70871-65330	*SCREW	*VIS	*VITE	1
21	70871-65340	*NUT	*ÉCROU	*DADO	1

* Denotes item is part of an assembly

** Denotes item is part of a sub-assembly

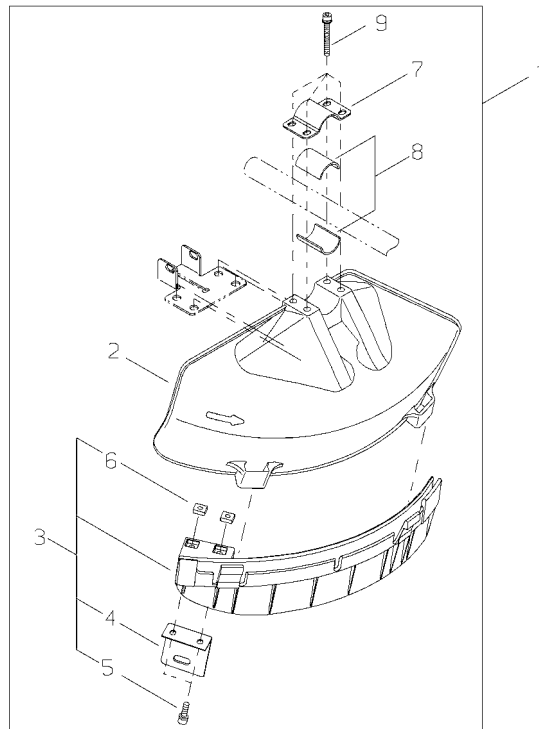
* Denota artículo forma parte de una asamblea

** Denota artículo forma parte de un submontaje

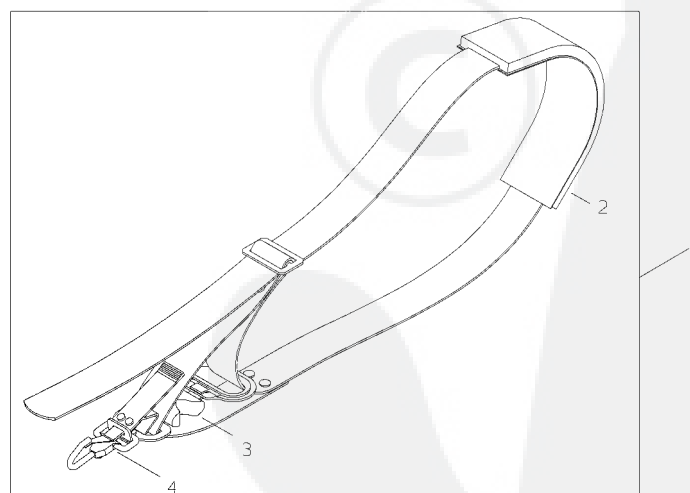
* Indique l'article fait partie d'une assemblée

** Indique l'article fait partie d'un sous-ensemble

DEBRIS SHIELD ASSY
 PROTECTION, COMPLET
 PROTEZIONE SALVAGAMBE COMPL.
 ILLUSTRATION 11-REV 4/07



NO.	PART NUMBER	DESCRIPTION	NOM DE LA PIÈCE	DESCRIZIONE	QTY.
11-1	62903-66322	DEBRIS SHIELD ASSY	PROTECTION, COMPLET	PROTEZIONE SALVAGAMBE COMPL.	1
2	62903-66111	*DEBRIS SHIELD	*PROTECTION	*PROTEZIONE SALVAGAMBE	1
3	62903-66332	*DEBRIS SHIELD SUB-ASSY	*PROTECTION, SOUS-ENSEMBLE	*PROTEZIONE SALVAGAMBE	1
4	72480-16121	**CUTTER	**GOUGE	**COLTELLO	1
5	11020-05160	**BOLT, SW	**BOULON	**BULLONE	2
6	22420-16120	**NUT	**ÉCROU	**DADO	2
7	72480-16210	*UPPER CLAMP	*COLLIER SUPÉRIEUR	*FERMO SUPERIORE	1
8	72480-16220	*SPACER	*ENTRETOISE	*DISTANZIATORE	2
9	11022-05450	*BOLT, SPW	*BOULON	*BULLONE	4



STRAP ASSY
 HARNAIS, COMPLET
 FASCIA
 ILLUSTRATION 13-REV 4/07

NO.	PART NUMBER	DESCRIPTION	NOM DE LA PIÈCE	DESCRIZIONE	QTY.
13-1	72007-17202	STRAP ASSY	HARNAIS, COMPLET	FASCIA	1
2	22007-17220	*PROTECTOR	*PROTECTEUR	*PROTETTORE	1
3	22011-17261	*CUSHION, HARNESS	*COUSSIN, HARNAIS	*AMMORTIZZATORE, IMBRACATURA	1
4	22000-17130	*HOOK	*CROCHET	*GANCIO	1

* Denotes item is part of an assembly
 ** Denotes item is part of a sub-assembly

* Denota artículo forma parte de una asamblea
 ** Denota artículo forma parte de un submontaje

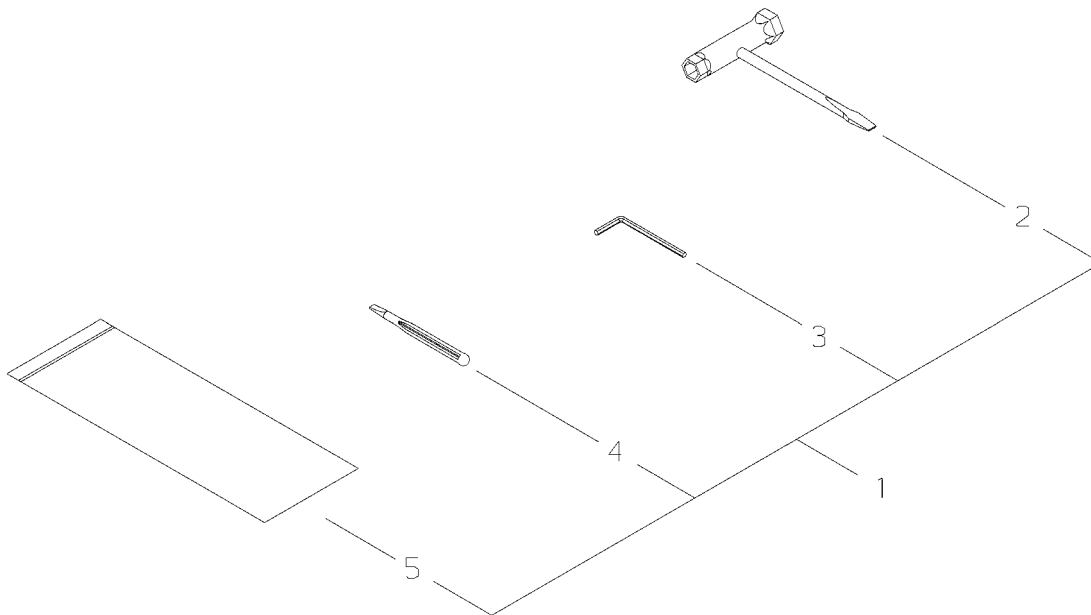
* Indique l'article fait partie d'une assemblée
 ** Indique l'article fait partie d'un sous-ensemble

TOOL SET

JEU D' OUTILS

UTENSILI

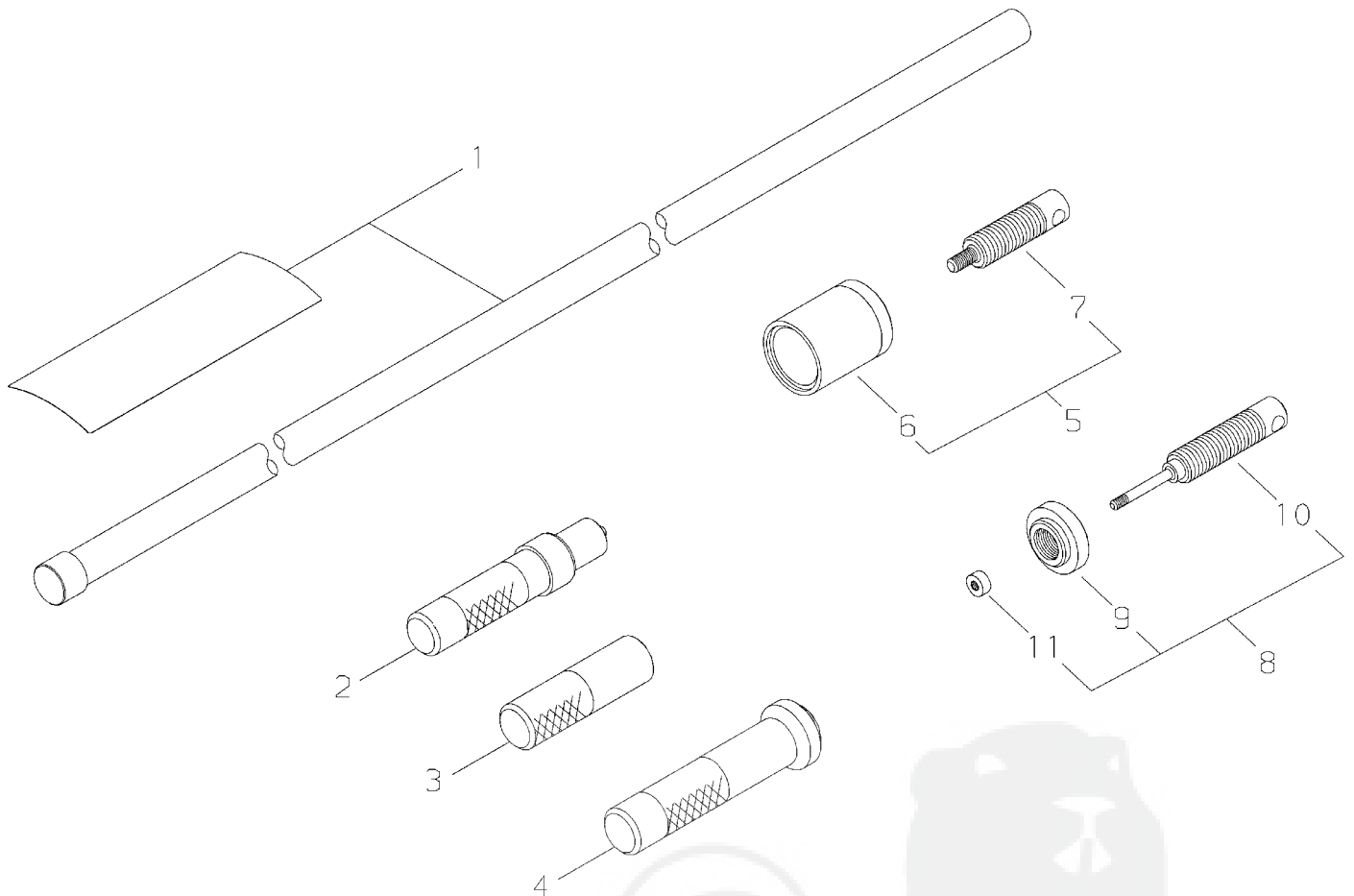
ILLUSTRATION 12-REV 4/07



NO.	PART NUMBER	DESCRIPTION	NOM DE LA PIÈCE	DESCRIZIONE	QTY.
12-1	64115-92310	TOOL SET	JEU D' OUTILS	UTENSILI	1
2	72320-91410	*PLUG WRENCH	*CLÉ À BOUGIE	*CHIAVE TAPPO	1
3	09026-04001	*HEX WRENCH (5MM)	*CLÉ (5MM)	*CHIAVE	1
4	62023-92010	*SCRAPER	*RACLEUR	*RASCHIATORE	1
5	19639-01400	*TOOL BAG	*SAC À OUTILS	*BORSA ATTREZZI	1

ROD BUSHING ASSYBAGUE DE TIGE, COMPLET
BOCCOLA DELL'ASTA, COMPL.

ILLUSTRATION 14 - REV 4/07



NO.	PART NUMBER	DESCRIPTION	NOM DE LA PIÈCE	DESCRIZIONE	QTY.
14-1	22000-96101	ROD BUSHING ASSY	BAGUE DE TIGE, COMPLET	BOCCOLA DELL'ASTA, COMPL.	1
2	30054-98460	ROD	TIGE	ASTA	1
3	30054-98470	ROD	TIGE	ASTA	1
4	37083-98320	ROD	TIGE	ASTA	1
5	22035-96500	PULLER SUB ASSY	EXTRACTEUR, COMPLET	ESTRATTORE COMPL.	1
6	22035-96510	*PULLER	*EXTRACTEUR	*ESTRATTORE	1
7	22035-96520	*BOLT	*BOULON	*BULLONE	1
8	22035-96600	PULLER SUB ASSY	EXTRACTEUR, COMPLET	ESTRATTORE COMPL.	1
9	22035-96610	*HOLDER	*SUPPORT	*SUPPORTO	1
10	22000-96621	*BOLT	*BOULON	*BULLONE	1
11	22000-96630	*NUT	*ÉCROU	*DADO	1

* Denotes item is part of an assembly

** Denotes item is part of a sub-assembly

* Denota artículo forma parte de una asamblea

** Denota artículo forma parte de un submontaje

* Indique l'article fait partie d'une assemblée

** Indique l'article fait partie d'un sous-ensemble



shindaiwa[®]

www.shindaiwa.com

11975 SW Herman Road, Tualatin, Oregon 97062, U.S.A.
1 + 503.692.3070 • fax 1 + 503.692.6696

Item #81858 Effective 04/07