

# Illustrated Parts List

## T242XS Trimmer



European Emission Standards Compliant

### CYLINDER / MUFFLER

CYLINDRE / SILENCIEUX  
CILINDRO / MARMITTA COMPL.....2

### CRANKCASE / FAN COVER

CARTER DE VILEBREQUIN / BOÎTIER DE VENTILATION  
CARTER COMPL. / COPERCHIO VENTOLA .....3

### PISTON / CLUTCH SHOE

PISTON / SABOT D' EMBRAYAGE  
PISTONE / MASSA FRIZIONE COMPL. ....4

### FLYWHEEL / COIL ASSEMBLY

ROTOR / JEU DE BOBINES D'ALLUMAGE  
ROTORE / BOBINA COMPL.....5

### RECOIL STARTER

LANCEUR À RAPPEL  
AVVIAMENTO.....6

### FUEL TANK

RÉSERVOIR À ESSENCE  
SERBATOIO DEL CARBURANTE .....7

### CARBURETOR / CLEANER

CARBURATEUR / CORPS DE FILTRE À AIR  
CARBURATORE / CORPO FILTRO .....8-9

### OUTER TUBE ASSEMBLY / THROTTLE LEVER ASSY

TUBE EXTÉRIEUR, COMPLET / LEVIER D'ACCÉLÉRATION, COMPLET  
TUBO ESTERNO / LEVA DELL'ACCELERATORE COMPL.....10-11

### GEARCASE ASSEMBLY

BOÎTIER D' ENGRENAGES, COMPLET  
SCATOLA INGRANAGGI COMPL. ....12

### HANDLE ASSEMBLY

POIGNÉE, COMPLET  
IMPUGNATURA COMPL.....13

### DEBRIS SHIELD ASSY

PROTECTION, COMPLET  
PROTEZIONE SALVAGAMBE COMPL. ....14

### STRAP ASSY

HARNAIS, COMPLET  
FASCIA .....14

### BUSHING DRIVER ASSEMBLY

POUSSOIR DE BAGUE, COMPLET  
ATTREZZO DI MONTAGGIO BOCCOLA, COMPL.....15

### TOOL SET

JEU D' OUTILS  
UTENSILI.....15

**shindaiwa**<sup>®</sup>

[www.shindaiwa.com](http://www.shindaiwa.com)

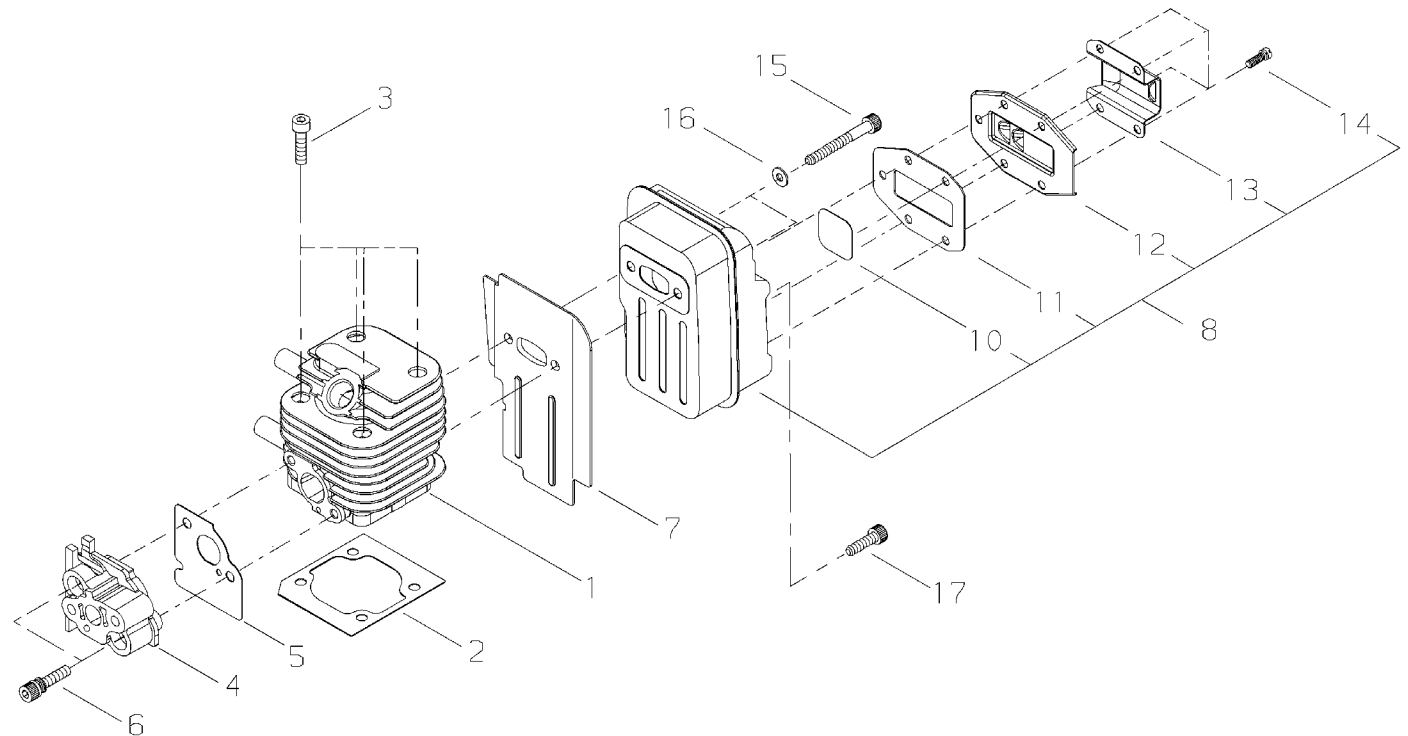
Part Number T242XS\_EC2\_IPL\_81857\_00JP Effective 03/07

## CYLINDER / MUFFLER

CYLINDRE / SILENCIEUX

CILINDRO / MARMITTA COMPL.

ILLUSTRATION 1 - REV 3/07



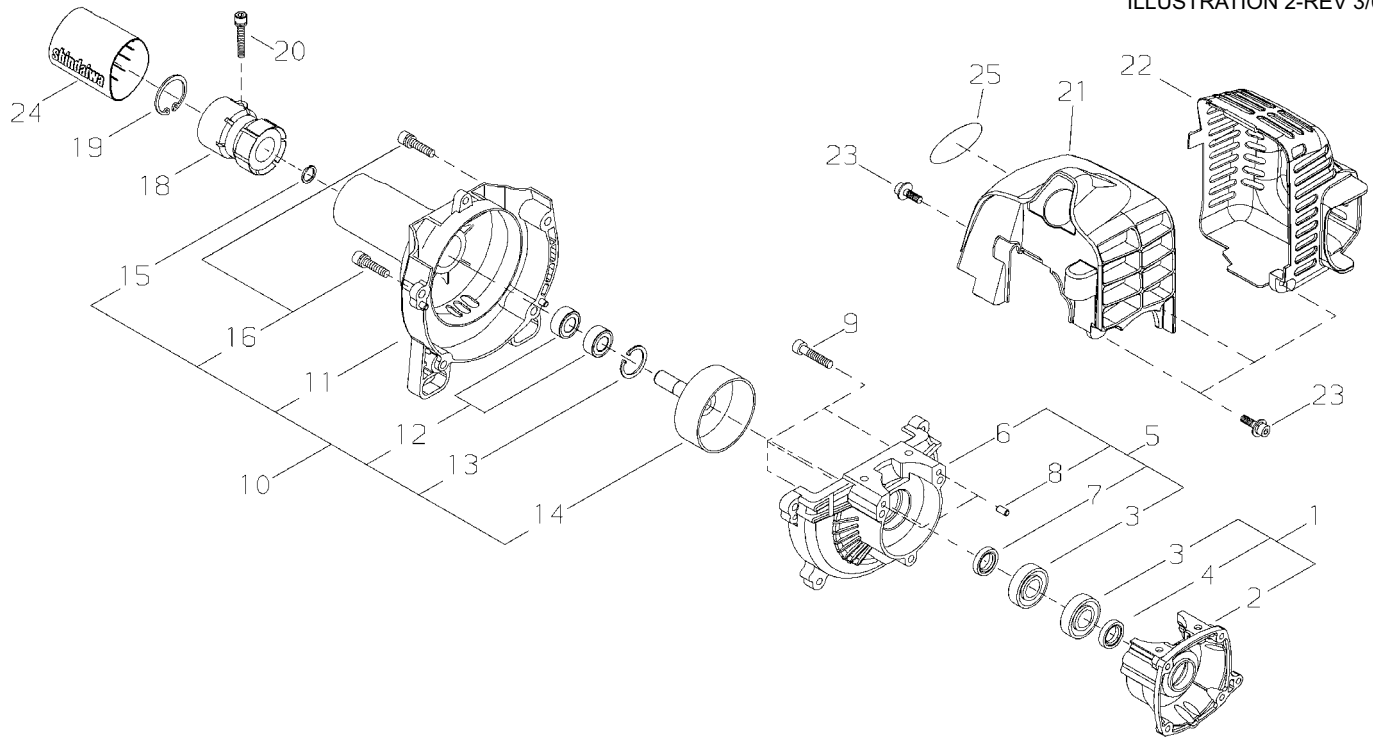
NO.	PART NUMBER	DESCRIPTION	NOM DE LA PIÈCE	DESCRIZIONE	QTY.
1-1	62100-12111	CYLINDER	CYLINDRE	CILINDRO	1
2	62100-12120	GASKET	JOINT	GUARNIZIONE	1
3	01020-05160	BOLT (M5x16)	BOULON	BULLONE	4
4	62100-12212	INSULATOR	ISOLATEUR	ISOLATORE	1
5	62100-12220	GASKET	JOINT	GUARNIZIONE	1
6	11022-05300	BOLT-SPW (M5x30)	BOULON	BULLONE	2
7	37033-15212	GASKET	BOULON	GUARNIZIONE	1
<b>8</b>	<b>62100-15012</b>	<b>MUFFLER ASSY</b>	<b>SILENCIEUX, COMPLET</b>	<b>MARMITTA COMPL.</b>	<b>1</b>
10	62100-15370	*SPARK ARRESTER SCREEN	*PARE-ÉTINCELLES	*SCHERMO	1
11	62100-15401	*GASKET	*JOINT	*GUARNIZIONE	1
12	62100-15381	*SPARK ARRESTER COVER	*ÉCRAN DE PROTECTION	*COPERCHIO DELLO SCHERMO	1
13	62100-15392	*OUTLET PLATE	*PLAQUE DE SILENCIEUX	*PIASTRA DI CODA	1
14	01211-04080	*SCREW-SW (M4x8)	*VIS	*VITE	5
15	01020-05555	BOLT (M5x55)	BOULON	BULLONE	2
16	01610-05085	WASHER (5mm)	RONDELLE	RONDELLA	2
17	01020-05120	BOLT (M5x12)	BOULON	BULLONE	1

**CRANKCASE / FAN COVER**

CARTER DE VILEBREQUIN / BOÎTIER DE VENTILATION

CARTER COMPL. / COPERCHIO VENTOLA

ILLUSTRATION 2-REV 3/07



NO.	PART NUMBER	DESCRIPTION	NOM DE LA PIÈCE	DESCRIZIONE	QTY.
<b>2-1</b>	<b>62100-21010</b>	<b>CRANKCASE S ASSY</b>	<b>CARTER DE VILEBREQUIN S</b>	<b>CARTER COMPL. S</b>	<b>1</b>
2	62100-21111	*CRANKCASE S	*CARTER DE VILEBREQUIN S	*CARTER, S	1
3	12900-60010	*BALL BEARING (6001)	*ROULEMENT À BILLES	*CUSCINETTO A SFERE	1
4	37013-21120	*OIL SEAL	*BAGUE D'ÉTANCHÉITÉ	*PARAOLIO	1
<b>5</b>	<b>62100-21020</b>	<b>CRANKCASE M ASSY</b>	<b>CARTER DE VILEBREQUIN M</b>	<b>CARTER COMPL. M</b>	<b>1</b>
6	62100-21211	*CRANKCASE M	*CARTER DE VILEBREQUIN	*CARTER, M	1
3	12900-60010	*BALL BEARING (6001)	*ROULEMENT À BILLES	*CUSCINETTO A SFERE	1
7	20000-21211	*OIL SEAL	*BAGUE D'ÉTANCHÉITÉ	*PARAOLIO	1
8	12492-40080	*ROLLER	*ROULEAU	*RULLO	2
9	01020-05250	BOLT (M5x25)	BOULON	BULLONE	3
<b>10</b>	<b>62100-31012</b>	<b>FAN COVER ASSY</b>	<b>BOÎTIER DE VENTILATION</b>	<b>COPERCHIO VENTOLA COMPL.</b>	<b>1</b>
11	62100-31111	*FAN COVER	*BOÎTIER DE VENTILATION	*COPERCHIO VENTOLA	1
12	37004-63310	*BALL BEARING (6000)	*ROULEMENT À BILLES	*CUSCINETTO A SFERE	2
13	02432-26120	*SNAP RING (26mm)	*ANNEAU ÉLASTIQUE	*ANELLO A SCATTO	1
14	20087-31210	*CLUTCH DRUM	*TAMBOUR D'EMBRAYAGE	*TAMBURO FRIZIONE	1
15	22000-13320	*SNAP RING	*ANNEAU ÉLASTIQUE	*ANELLO A SCATTO	1
16	11022-05180	*BOLT-SPW	*BOULON	*BULLONE	2
18	20087-31411	CONNECTOR	CONNEXION	CONNETTORE	1
19	02432-40170	SNAP RING (40mm)	ANNEAU ÉLASTIQUE	ANELLO A SCATTO	1
20	11020-05220	BOLT-SW (M5x22)	BOULON	BULLONE	1
21	62100-32111	CYLINDER COVER	CULASSE	COPERCHIO CILINDRO	1
22	62100-32311	MUFFLER COVER	COUVERCLE DU SILENCIEUX	COPERTURA MARMITTA DI SCARICO	1
23	11024-04160	BOLT-SLPW (M4x16)	BOULON	BULLONE	4
24	62100-31311	PROTECTOR	PROTECTEUR	PROTETTORE	1
25	62100-91320	LABEL, TRADE	ÉTIQUETTE	ETICHETTA	1

\* Denotes item is part of an assembly

\*\* Denotes item is part of a sub-assembly

\* Denota artículo forma parte de una asamblea

\*\* Denota artículo forma parte de un submontaje

\* Indique l'article fait partie d'une assemblée

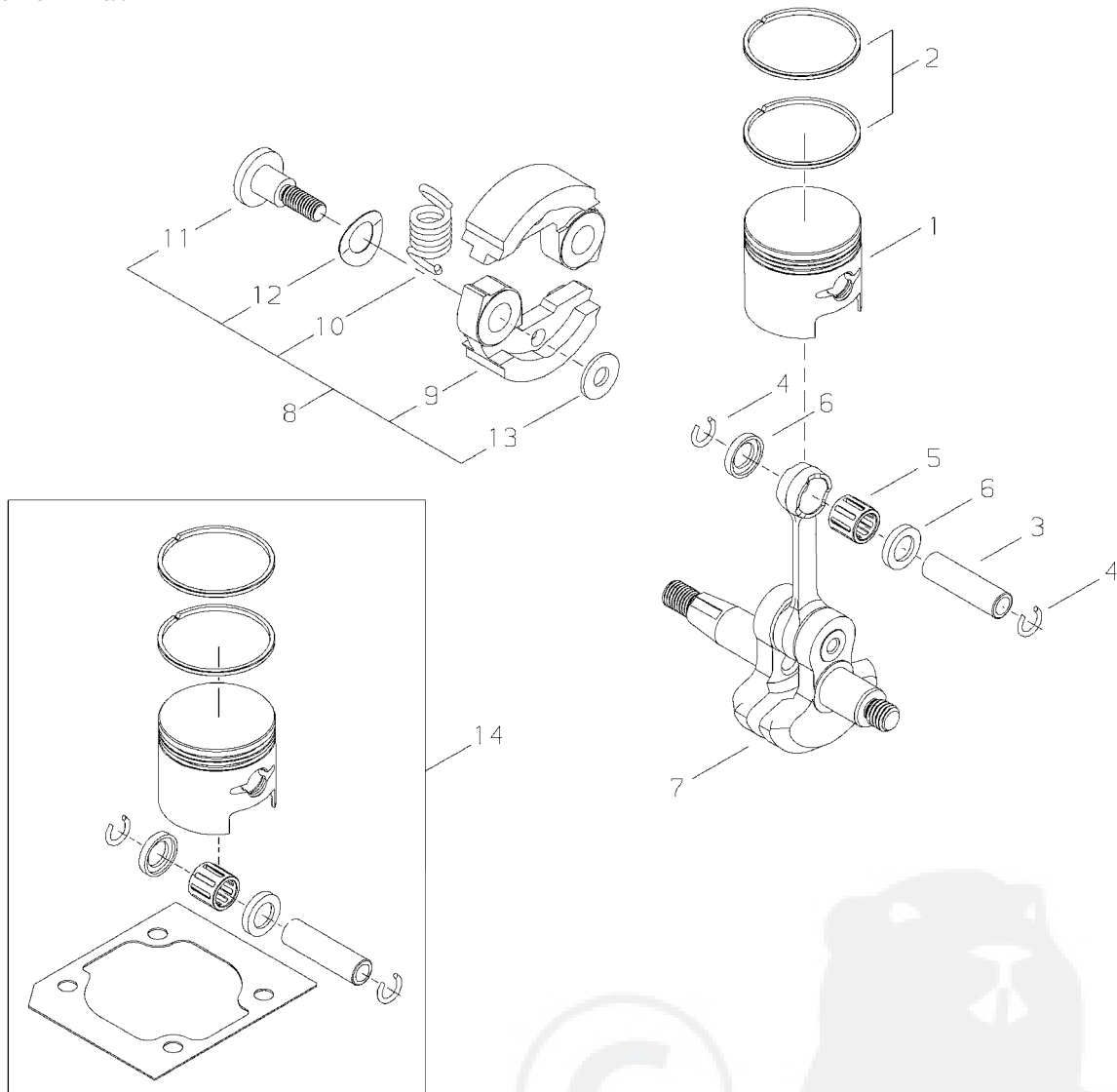
\*\* Indique l'article fait partie d'un sous-ensemble

## PISTON / CLUTCH SHOE

PISTON / SABOT D' EMBRAYAGE

PISTONE / MASSA FRIZIONE COMPL.

ILLUSTRATION 3-REV 3/07



NO.	PART NUMBER	DESCRIPTION	NOM DE LA PIÈCE	DESCRIZIONE	QTY.
<b>3-14</b>	<b>60114-98310</b>	<b>PISTON ASSY</b>	<b>PISTON, COMPLET</b>	<b>PISTONE COMPL.</b>	<b>1</b>
1	62100-41111	PISTON	PISTON	PISTONE	1
2	72933-41210	PISTON RING SET	JEU DE SEGMENT, PISTON	FASCIA ELASTICA	2
3	72933-41310	PISTON PIN	AXE DE PISTON	SPINOTTO PISTONE	1
4	70030-41320	SNAP RING	ANNEAU ÉLASTIQUE	ANELLO A SCATTO	2
5	37013-41230	NEEDLE BEARING	ROULEMENT À AIGUILLES	CUSCINETTO AD AGLI	1
6	37013-41240	THRUST WASHER	RONDELLE DE BUTÉE	RONDELLA DI SPINTA	2
7	62100-42011	CRANKSHAFT	VILEBREQUIN	ALBERO MOTORE	1
<b>8</b>	<b>70140-51102</b>	<b>CLUTCH SHOE ASSY</b>	<b>SABOT D' EMBRAYAGE, COMPLET</b>	<b>MASSA FRIZIONE COMPL.</b>	<b>1</b>
9	70140-51113	*CLUTCH SHOE	*SABOT D' EMBRAYAGE	*MASSA FRIZIONE	2
10	37013-51310	*COIL SPRING	*RESSORT	*MOLLA	1
11	20087-51210	*BOLT	*BOULON	*BULLONE	2
12	20087-51231	*SPRING PLATE	*LAME DE RESSORT	*PIASTRA DELLA MOLLA	2
13	22100-71430	*WASHER	*RONDELLE	*RONDELLA	2

\* Denotes item is part of an assembly  
 \*\* Denotes item is part of a sub-assembly

\* Denota artículo forma parte de una asamblea  
 \*\* Denota artículo forma parte de un submontaje

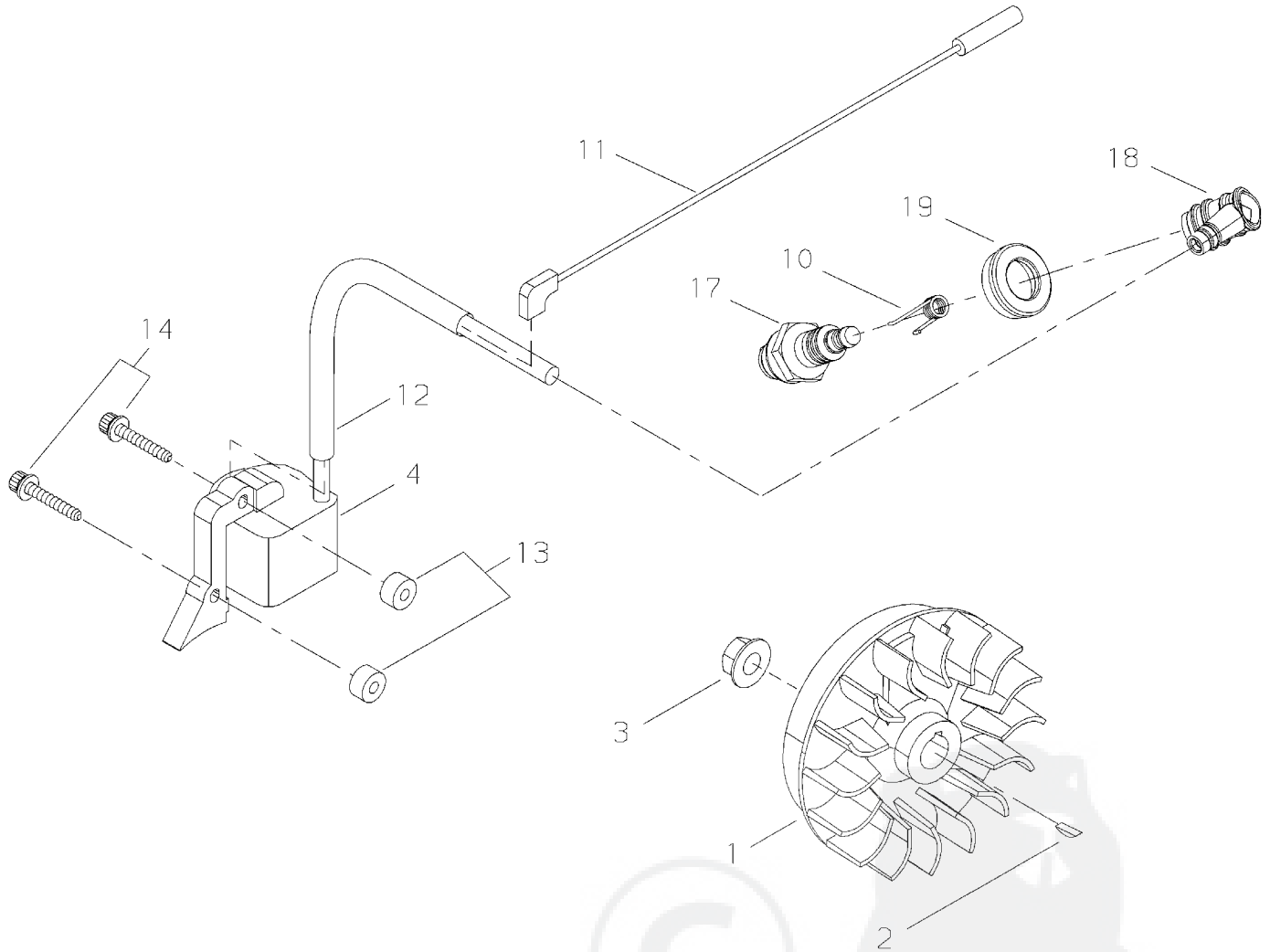
\* Indique l'article fait partie d'une assemblée  
 \*\* Indique l'article fait partie d'un sous-ensemble

**FLYWHEEL / COIL ASSEMBLY**

ROTOR / JEU DE BOBINES D'ALLUMAGE

ROTORE / BOBINA COMPL.

ILLUSTRATION 4-REV 3/07



NO.	PART NUMBER	DESCRIPTION	NOM DE LA PIÈCE	DESCRIZIONE	QTY.
4-1	37019-71110	FLYWHEEL	ROTOR	ROTORE	1
2	02403-03100	KEY	CLAVETTE	CHIAVE	1
3	20035-71220	NUT	ÉCROU	DADO	1
<b>4</b>	<b>62100-71021</b>	<b>COIL ASSY</b>	<b>JEU DE BOBINES D'ALLUMAGE</b>	<b>BOBINA COMPL.</b>	<b>1</b>
10	20000-72230	SPRING, SPARK PLUG	RESSORT DE BOUGIE	MOLLA DEL TAPPO	1
11	14352-02100	LEAD WIRE	FIL ÉLECTRIQUE	FILO	1
12	62100-71310	TUBE	TUBE	TUBO	1
13	70030-71620	INSULATOR	ISOLATEUR	ISOLATORE	2
14	11060-04204	BOLT, ADHESIVE (M4x20)	BOULON	BULLONE	2
17	13000-13506	SPARK PLUG (NGK BPMR6A)	BOUGIE	CANDELA	1
18	22160-72220	SPARK PLUG BOOT	CAPUCHON DE BOUGIE	SUPPORTO IN GOMMA, CANDELA	1
19	22160-72260	SEAL, CAP	BAGUE D'ÉTANCHÉITÉ	GUARNIZIONE DI TENUTA	1

\* Denotes item is part of an assembly

\*\* Denotes item is part of a sub-assembly

\* Denota artículo forma parte de una asamblea

\*\* Denota artículo forma parte de un submontaje

\* Indique l'article fait partie d'une assemblée

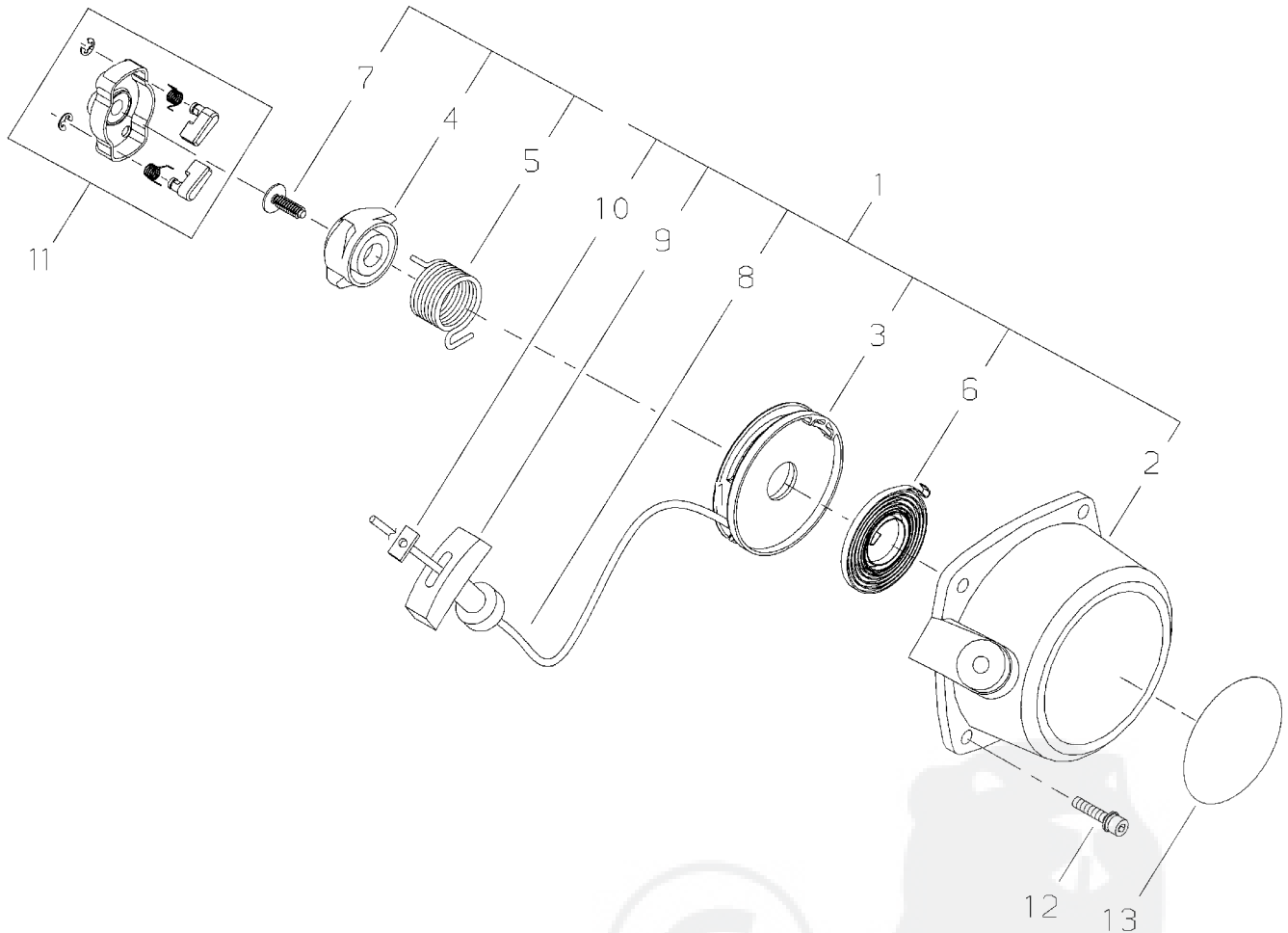
\*\* Indique l'article fait partie d'un sous-ensemble

## RECOIL STARTER

LANCEUR À RAPPEL

AVVIAMENTO

ILLUSTRATION 5-REV 3/07



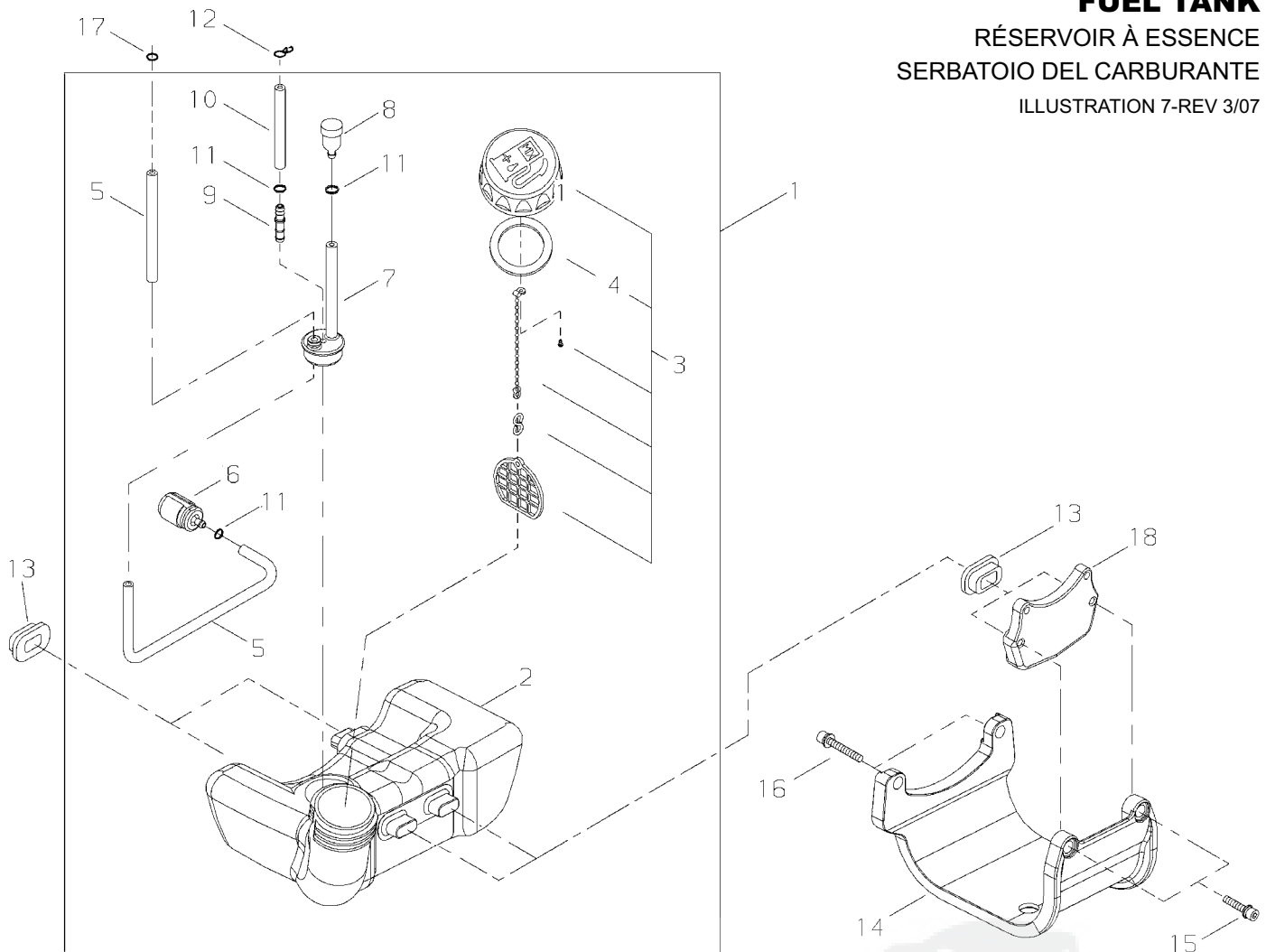
NO.	PART NUMBER	DESCRIPTION	NOM DE LA PIÈCE	DESCRIZIONE	QTY.
<b>5-1</b>	<b>37076-75010</b>	<b>RECOIL STARTER ASSY</b>	<b>LANCEUR À RAPPEL, COMPLET</b>	<b>AVVIAMENTO COMPLETO</b>	<b>1</b>
2	37076-75110	*STARTER CASE	*CAGE DU DÉMARREUR	*SCATOLA DELL'AUTOAVVOLGENTE	1
3	37076-75120	*STARTER PULLEY	*POULIE DU DÉMARREUR	*PULEGGIA AVVIAMENTO	1
4	37076-75310	*CAM	*CAME	*CAMMA	1
5	37076-75320	*COIL SPRING	*RESSORT	*MOLLA	1
6	70030-75130	*RECOIL SPRING	*RESSORT DE RAPPEL	*MOLLA DELL'AUTOAVVOLGENTE	1
7	37013-75310	*SCREW	*VIS	*VITE	1
8	37076-75140	*ROPE	*CORDE	*CORDA	1
9	20010-75190	*STARTER KNOB	*POIGNÉE DE DÉMARREUR	*IMPUGNATURA AVVIAMENTO	1
10	20010-75210	*STOPPER	*CRAN D'ARRÊT	*DISPOSITIVO DI ARRESTO	1
<b>11</b>	<b>37076-75020</b>	<b>STARTER PULLEY ASSY</b>	<b>POULIE DU DÉMARREUR, COMPLET</b>	<b>PULEGGIA AVVIAMENTO COMPL.</b>	<b>1</b>
12	11024-04200	BOLT, SW	BOULON	BULLONE	2
13	62121-91320	LABEL, TRADE	ÉTIQUETTE	ETICHETTA	1

\* Denotes item is part of an assembly  
 \*\* Denotes item is part of a sub-assembly

\* Denota artículo forma parte de una asamblea  
 \*\* Denota artículo forma parte de un submontaje

\* Indique l'article fait partie d'une assemblée  
 \*\* Indique l'article fait partie d'un sous-ensemble

**FUEL TANK**  
**RÉSERVOIR À ESSENCE**  
**SERBATOIO DEL CARBURANTE**  
 ILLUSTRATION 7-REV 3/07



NO.	PART NUMBER	DESCRIPTION	NOM DE LA PIÈCE	DESCRIZIONE	QTY.
7-1	62100-85014	<b>FUEL TANK ASSY</b>	<b>RÉSERVOIR À ESSENCE, COMPLET</b>	<b>SERBATOIO DEL CARBURANTE COMPL.</b>	<b>1</b>
2	62100-85113	*FUEL TANK	*RÉSERVOIR À ESSENCE	*SERBATOIO DEL CARBURANTE	1
3	68204-85020	<b>*FUEL CAP ASSY</b>	<b>*BOUCHON DE RÉSERVOIR À ESSENCE, COMPLET</b>	<b>*TAPPO DEL SERBATOIO CARBURANTE COMPL.</b>	<b>1</b>
4	20000-85221	**GASKET	**JOINT	**GUARNIZIONE	1
5	62035-85310	*FUEL TUBE	*FLEXIBLE DE CARBURANT	*TUBO DEL CARBURANTE	1
6	20016-85400	*FUEL FILTER	*FILTRE À ESSENCE	*FILTRO DEL CARBURANTE	1
7	72933-85350	*GROMMET	*RONDELLE	*GOMMINO	1
8	20035-85522	*VALVE	*SOUPAPE	*VALVOLA	1
9	72933-85620	*CONNECTOR	*CONNEXION	*CONNETTORE	1
10	20140-83311	*FUEL TUBE	*FLEXIBLE DE CARBURANT	*TUBO DEL CARBURANTE	1
11	20020-85540	*CLIP	*ATTACHE	*CLIP	3
12	37013-85310	CLIP	ATTACHE	CLIP	1
13	62901-85220	TANK CUSHION	COUSSIN DE RÉSERVOIR	CUSCINO DEL SERBATOIO	4
14	62100-85310	TANK GUARD	PROTECTEUR DE RÉSERVOIR	PROTEZIONE DEL SERBATOIO	1
15	11022-05180	BOLT-SPW (M5x20)	BOULON	BULLONE	2
16	11022-05400	BOLT-SPW (M5x40)	BOULON	BULLONE	2
17	20020-85540	CLIP	ATTACHE	CLIP	1
18	37076-85211	TANK BRACKET	SUPPORT DE RÉSERVOIR	STAFFA DEL SERBATOIO	1

\* Denotes item is part of an assembly  
 \*\* Denotes item is part of a sub-assembly

\* Denota artículo forma parte de una asamblea  
 \*\* Denota artículo forma parte de un submontaje

\* Indique l'article fait partie d'une assemblée  
 \*\* Indique l'article fait partie d'un sous-ensemble





**CARBURETOR / CLEANER**  
 CARBURATEUR / CORPS DE FILTRE À AIR  
 CARBURATORE / CORPO FILTRO  
 ILLUSTRATION 6-REV 3/07

NO.	PART NUMBER	DESCRIPTION	NOM DE LA PIÈCE	DESCRIZIONE	QTY.
<b>6-1</b>	<b>62100-81010</b>	<b>CARBURETOR ASSY</b>	<b>CARBURATEUR, COMPLET</b>	<b>CARBURATORE COMPL.</b>	<b>1</b>
<b>2</b>	<b>62100-81310</b>	<b>*THROTTLE VALVE ASSY</b>	<b>*PAPILLON, COMPLET</b>	<b>*VALVOLA DELL'ACCELERATORE COMPL.</b>	<b>1</b>
3	72933-81450	*SWIVEL	*PIVOT	*DISPOSITIVO GIREVOLE	1
4	20089-81185	*WASHER	*RONDELLE	*RONDELLA	1
5	20036-81195	*E-RING	*BAGUE EN E	*ANELLO A "E"	1
6	20089-81130	*BRACKET	*SUPPORT	*STAFFA	1
7	20123-81120	*CABLE ADJUSTER	*RÉGLEUR DE CÂBLE	*REGOLATORE CAVO	1
8	20036-81120	*NUT	ÉCROU	*DADO	1
9	70097-81290	*SCREW	*VIS	*VITE	2
10	72933-81250	*RING GASKET	*JOINT ANNULAIRE PLAT	*GUARNIZIONE PIATTA AD ANELLO	1
11	62100-81320	*H NEEDLE	*AIGUILLE EN H	*SPILLO "H"	1
12	20016-81280	*GASKET	*JOINT	*GUARNIZIONE	1
13	37013-81310	*DIAPHRAGM	*MEMBRANE	*MEMBRANA	1
<b>14</b>	<b>37013-81350</b>	<b>*PUMP BODY ASSY</b>	<b>*CORPS DE POMPE, COMPLET</b>	<b>*CORPO DELLA POMPA COMPL.</b>	<b>1</b>
15	70030-81380	**SCREEN	**PARE-ÉTINCELLES	**SCHERMO	1
16	20036-81440	**NEEDLE VALVE	**POINTEAU	**VALVOLA A SPILLO	1
17	72933-81270	**SPRING	**RESSORT	**MOLLA	1
18	20016-81450	**SCREW	**VIS	**VITE	1
19	22100-81250	**PIN	**TIGE	**SPINA	1
20	22100-81230	**LEVER	**LEVIER	**LEVA	1
21	70097-81320	*DIAPHRAGM	*MEMBRANE	*MEMBRANA	1
22	70097-81310	*GASKET, PUMP	*JOINT, POMPE	*GUARNIZIONE POMPA	1
23	20016-81420	*PUMP BODY	*CORP DE POMPE	*CORPO DELLA POMPA	1
24	20016-81510	*PUMP COVER	*COUVERCLE DE POMPE	*COPERCHIO DELLA POMPA	1
25	20036-81670	*PRIMER PUMP	*POMPE D'AMORÇAGE	*POMPA DI INNESCO	1
26	20016-81140	*SCREW	*VIS	*VITE	4
27	62100-81210	GASKET	JOINT	GUARNIZIONE	1
<b>28</b>	<b>62100-82012</b>	<b>CLEANER BODY ASSY</b>	<b>CORPS DE FILTRE À AIR</b>	<b>CORPO FILTRO COMPL.</b>	<b>1</b>
36	37076-82331	*CHOKE LEVER	*LEVIER	*LEVA	1
37	37013-82310	*WAVE WASHER	*RONDELLE	*RONDELLA	1
38	37076-82321	*CHOKE PLATE	*PAPILLON D'STARTER	*PIASTRA DI COMANDO DELLA VALVOLA DELL'ARIA	1
29	62100-82310	BRACKET	SUPPORT	STAFFA	1
30	01020-05605	BOLT	BOULON	BULLONE	2
31	62100-82120	FILTER	FILTRE	FILTRO	1
<b>32</b>	<b>62100-82031</b>	<b>CLEANER COVER ASSY</b>	<b>COUVERCLE DE FILTRE À AIR, COMPLET</b>	<b>COPERCHIO FILTRO, COMPL.</b>	<b>1</b>
33	62100-82130	*CLEANER COVER	*COUVERCLE DE FILTRE À AIR	*COPERCHIO FILTRO	1
34	23627-21220	*COLLAR	*COLLIER	*COLLARE	1
35	37033-82320	*KNOB	*BOUTON	*POMELLO	1

\* Denotes item is part of an assembly

\*\* Denotes item is part of a sub-assembly

\* Denota artículo forma parte de una asamblea

\*\* Denota artículo forma parte de un submontaje

\* Indique l'article fait partie d'une assemblée

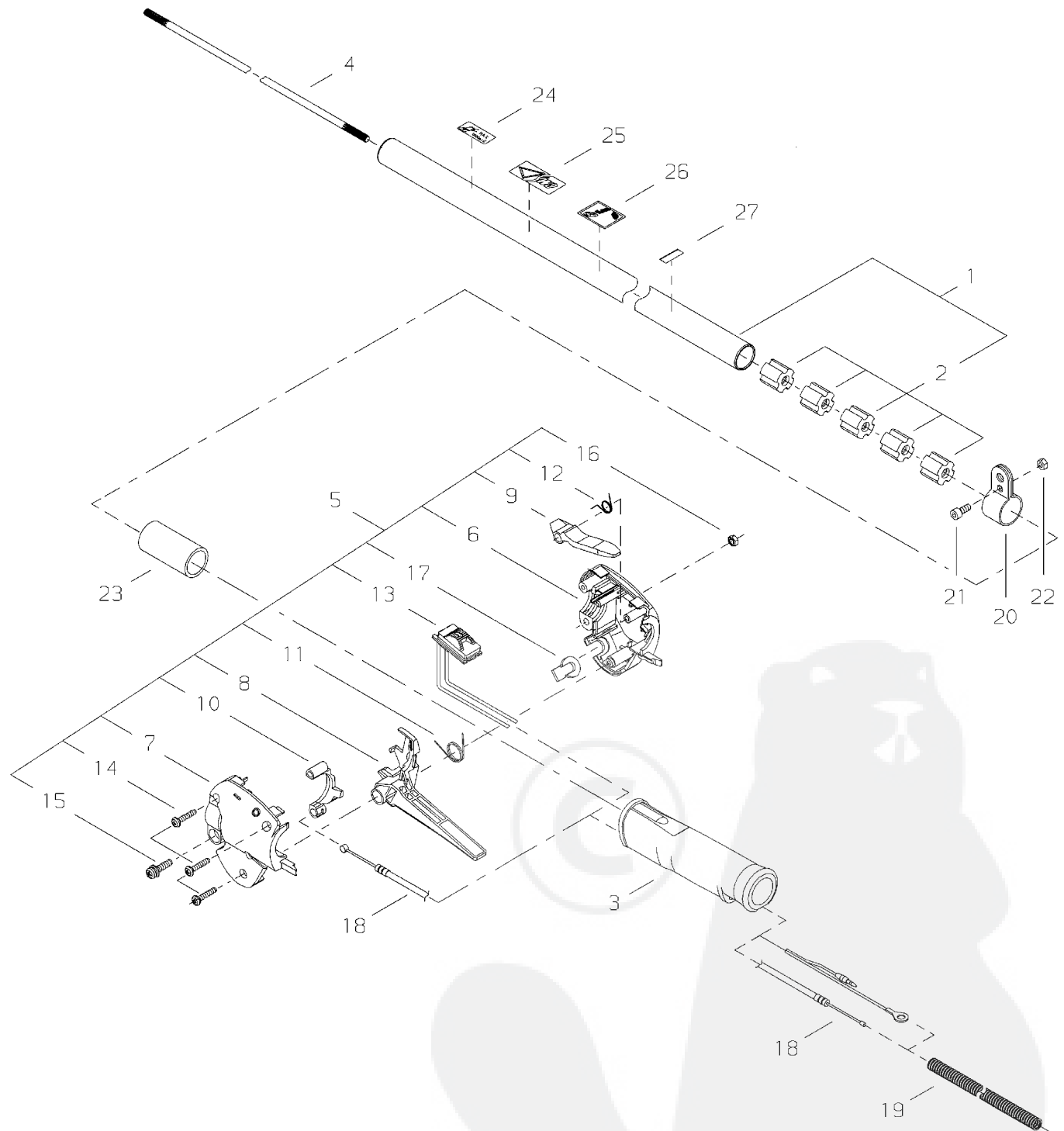
\*\* Indique l'article fait partie d'un sous-ensemble

## OUTER TUBE ASSEMBLY / THROTTLE LEVER ASSY

TUBE EXTÉRIEUR, COMPLET / LEVIER D'ACCÉLÉRATION, COMPLET

TUBO ESTERNO / LEVA DELL'ACCELERATORE COMPL.

ILLUSTRATION 8-REV 3/07



**OUTER TUBE ASSEMBLY / THROTTLE LEVER ASSY**

TUBE EXTÉRIEUR, COMPLET / LEVIER D'ACCÉLÉRATION, COMPLET

TUBO ESTERNO / LEVA DELL'ACCELERATORE COMPL.

ILLUSTRATION 8-REV 3/07

NO.	PART NUMBER	DESCRIPTION	NOM DE LA PIÈCE	DESCRIZIONE	QTY.
<b>8-1</b>	<b>72432-12100</b>	<b>OUTER TUBE ASSY</b>	<b>TUBE EXTÉRIEUR, COMPLET</b>	<b>TUBO ESTERNO</b>	<b>1</b>
2	22035-12121	*BUSHING	*BAGUE	*BOCCOLA	5
3	63901-62140	GRIP	POIGNÉE	IMPUGNATURA	1
4	22070-12410	MAINSHAFT	ARBRE PRINCIPAL	ALBERO PRINCIPALE	1
<b>5</b>	<b>63076-62021</b>	<b>THROTTLE LEVER ASSY</b>	<b>LEVIER D'ACCÉLÉRATION, COMPLET</b>	<b>LEVA DELL'ACCELERATORE COMPL.</b>	<b>1</b>
6	63002-62320	*BODY RIGHT	*CORPS, CÔTÉ DROIT	*CORPO MACCHINA, DESTRO	1
7	63002-62330	*BODY LEFT	*CORPS, CÔTÉ GAUCHE	*CORPO MACCHINA, SINISTRO	1
8	63002-62340	*THROTTLE LEVER	*LEVIER D'ACCÉLÉRATION	*LEVA DELL'ACCELERATORE	1
9	63901-62352	*LOCK LEVER	*LEVIER DE BLOCAGE	*LEVA DI BLOCCO	1
10	63002-62350	*HOLDER	*SUPPORT	*SUPPORTO	1
11	63880-65350	*TENSION SPRING	*RESSORT	*MOLLA	1
12	63901-62370	*TENSION SPRING	*RESSORT	*MOLLA	1
13	63076-62311	*IGNITION SWITCH	*COMMUTATEUR	*INTERRUTTORE	1
14	63880-65360	*SCREW TAPPING	*VIS	*VITE	3
15	11206-05201	*SCREW PMSPW	*VIS	*VITE	1
16	01501-05030	*NUT	*ÉCROU	*DADO	1
17	63880-65411	*PLUG	*BOUCHON	*TAPPO	1
18	37015-98010	THROTTLE CABLE	CÂBLE D'ACCÉLÉRATION	CAVO DELL'ACCELERATORE	1
19	63901-62440	TUBE	TUBE	TUBO	1
20	22410-12210	HANGER	CROCHET	ATTACCO	1
21	01020-05120	BOLT	BOULON	BULLONE	1
22	01500-05041	NUT	ÉCROU	DADO	1
23	65006-62310	PROTECTOR	PROTECTEUR	PROTETTORE	1
24	19402-00236	LABEL, CAUTION	AUTOCOLLANT, MISE EN GARDE	ETICHETTA, AVVERTENZA	1
25	19422-00010	LABEL, CAUTION	AUTOCOLLANT, MISE EN GARDE	ETICHETTA, AVVERTENZA	1
26	19404-00035	LABEL, DECIBEL	ÉTIQUETTE	ETICHETTA	1
27	72017-12150	HANDLE LABEL	ÉTIQUETTE DE POIGNÉE	ETICHETTA MANIGLIA	1

\* Denotes item is part of an assembly

\*\* Denotes item is part of a sub-assembly

\* Denota artículo forma parte de una asamblea

\*\* Denota artículo forma parte de un submontaje

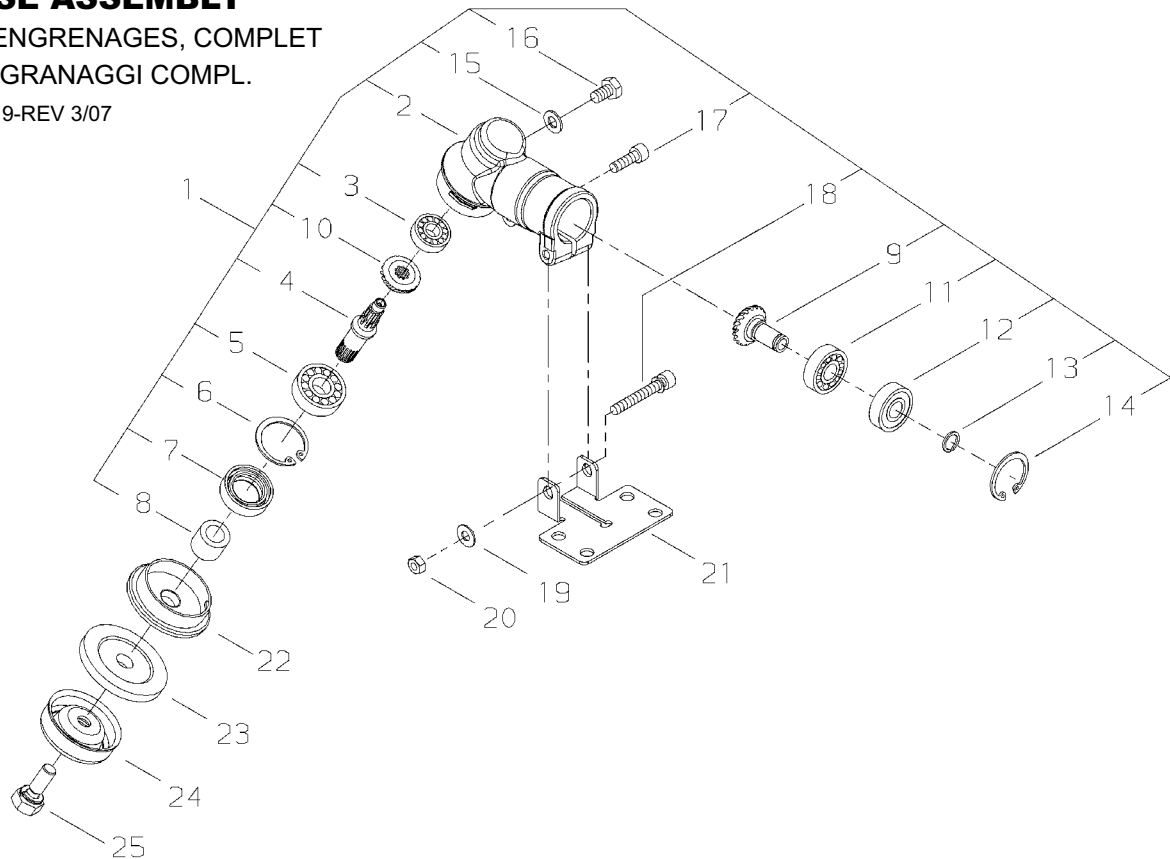
\* Indique l'article fait partie d'une assemblée

\*\* Indique l'article fait partie d'un sous-ensemble

## GEARCASE ASSEMBLY

BOÎTIER D' ENGRENAGES, COMPLET  
SCATOLA INGRANAGGI COMPL.

ILLUSTRATION 9-REV 3/07



NO.	PART NUMBER	DESCRIPTION	NOM DE LA PIÈCE	DESCRIZIONE	QTY.
<b>9-1</b>	<b>60114-98320</b>	<b>GEARCASE ASSY</b>	<b>BOÎTIER D' ENGRENAGES, COMPLET</b>	<b>SCATOLA INGRANAGGI COMPL.</b>	<b>1</b>
2	63076-63110	*GEARCASE	*BOÎTIER D' ENGRENAGES	*SCATOLA INGRANAGGI	1
3	12900-06260	*BALL BEARING (626)	*ROULEMENT À BILLES	*CUSCINETTO A SFERE	1
4	63076-63130	*GEAR SHAFT	*ARBRE DE TRANSMISSION	*ALGERO INGRANAGGI	1
5	12900-60002	*BALL BEARING (6000)	*ROULEMENT À BILLES	*CUSCINETTO A SFERE	1
6	02432-26120	*SNAP RING	*ANNEAU ÉLASTIQUE	*ANELLO A SCATTO	1
7	22035-13140	*OIL SEAL	*BAGUE D' ÉTANCHÉITÉ	*PARAOILIO	1
8	22035-13230	*COLLAR	*COLLIER	*COLLARE	1
9	63076-63150	*BEVEL PINION	*PIGNON	*PIGNONE	1
10	63076-63140	*BEVEL GEAR	*ENGRENAGE ANGULAIRE	*INGRANAGGIO CONICO	1
11	12900-06090	*BALL BEARING (608)	*ROULEMENT À BILLES	*CUSCINETTO A SFERE	1
12	12900-06091	*BALL BEARING (608)	*ROULEMENT À BILLES	*CUSCINETTO A SFERE	1
13	02430-09100	*SNAP RING	*ANNEAU ÉLASTIQUE	*ANELLO A SCATTO	1
14	02432-24120	*SNAP RING	*ANNEAU ÉLASTIQUE	*ANELLO A SCATTO	1
15	01610-06080	*WASHER	*RONDELLE	*RONDELLA	1
16	01014-06100	*BOLT (M6 x 10)	*BOULON	*BULLONE	1
17	01020-05100	*BOLT (M5 x 10)	*BOULON	*BULLONE	1
18	11022-05400	*BOLT, SW (M5 x 40)	*BOULON	*BULLONE	1
19	01613-05080	WASHER	RONDELLE	RONDELLA	1
20	01500-05041	RETAINING NUT	ÉCROU	DADO	1
21	63076-63310	MOUNTING PLATE, SHIELD	PLAQUE	PIASTRA	1
22	63077-63160	HOLDER A	SUPPORT	SUPPORTO (A)	1
23	63077-63170	HOLDER B	SUPPORT	SUPPORTO (B)	1
24	63077-63310	BOLT GUARD	PROTECTEUR DE BOULON	PROTEZIONE BULLONE	1
25	11031-07200	BOLT, SW	BOULON	BULLONE	1

\* Denotes item is part of an assembly  
\*\* Denotes item is part of a sub-assembly

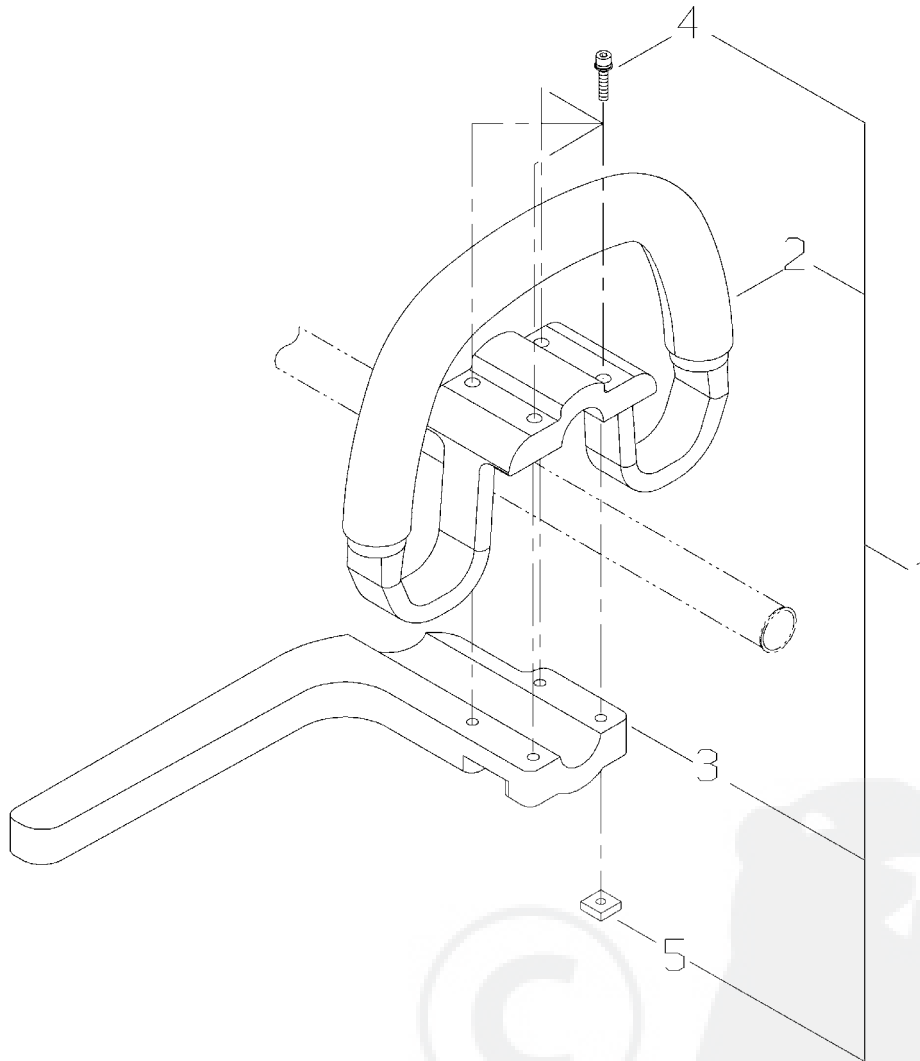
\* Denota artículo forma parte de una asamblea  
\*\* Denota artículo forma parte de un submontaje

\* Indique l'article fait partie d'une assemblée  
\*\* Indique l'article fait partie d'un sous-ensemble

**HANDLE ASSEMBLY**

POIGNÉE, COMPLET  
IMPUGNATURA COMPL.

ILLUSTRATION 10-REV 3/07



NO.	PART NUMBER	DESCRIPTION	NOM DE LA PIÈCE	DESCRIZIONE	QTY.
<b>10-1</b>	<b>60904-98310</b>	<b>HANDLE ASSY</b>	<b>POIGNÉE, COMPLET</b>	<b>IMPUGNATURA COMPL.</b>	<b>1</b>
2	62901-64113	*HANDLE	*POIGNÉE	*IMPUGNATURA	1
3	65011-64120	*BARRIER	*GUIDON	*BARRIERA	1
4	11022-05350	*BOLT SPW	*BOULON	*BULLONE	4
5	22420-16120	*NUT	*ÉCROU	*DADO	4

\* Denotes item is part of an assembly

\*\* Denotes item is part of a sub-assembly

\* Denota artículo forma parte de una asamblea

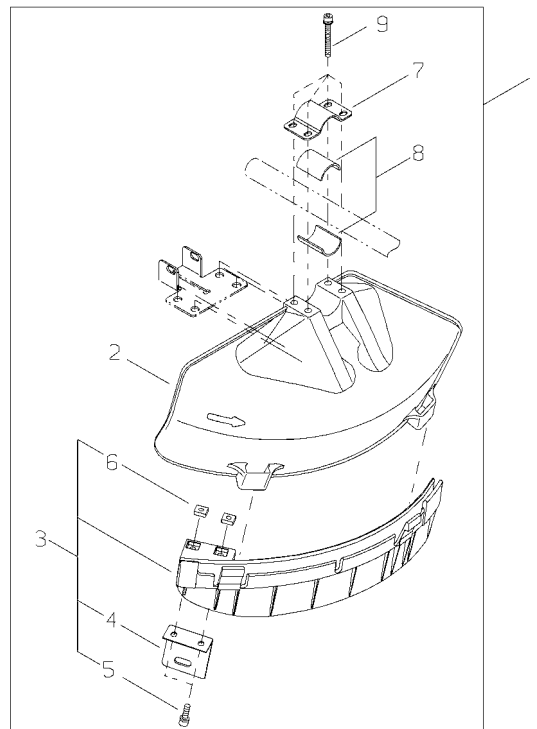
\*\* Denota artículo forma parte de un submontaje

\* Indique l'article fait partie d'une assemblée

\*\* Indique l'article fait partie d'un sous-ensemble

## DEBRIS SHIELD ASSY

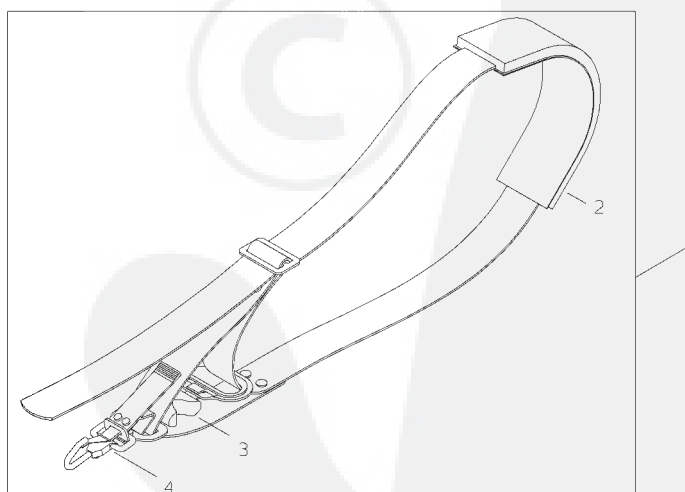
PROTECTION, COMPLET  
 PROTEZIONE SALVAGAMBE COMPL.  
 ILLUSTRATION 11-REV 3/07



NO.	PART NUMBER	DESCRIPTION	NOM DE LA PIÈCE	DESCRIZIONE	QTY.
<b>11-1</b>	<b>62903-66322</b>	<b>DEBRIS SHIELD ASSY</b>	<b>PROTECTION, COMPLET</b>	<b>PROTEZIONE SALVAGAMBE COMPL.</b>	<b>1</b>
2	62903-66111	*DEBRIS SHIELD	*PROTECTION	*PROTEZIONE SALVAGAMBE	1
<b>3</b>	<b>62903-66332</b>	<b>*DEBRIS SHIELD SUB-ASSY</b>	<b>*PROTECTION, SOUS-ENSEMBLE</b>	<b>*PROTEZIONE SALVAGAMBE</b>	<b>1</b>
4	72480-16121	**CUTTER	**GOUGE	**COLTELLO	1
5	11020-05160	**BOLT, SW	**BOULON	**BULLONE	2
6	22420-16120	**NUT	**ÉCROU	**DADO	2
7	72480-16210	*UPPER CLAMP	*COLLIER SUPÉRIEUR	*FERMO SUPERIORE	1
8	72480-16220	*SPACER	*ENTRETOISE	*Distanziatore	2
9	11022-05450	*BOLT, SPW	*BOULON	*BULLONE	4

## STRAP ASSY

HARNAIS, COMPLET  
 FASCIA  
 ILLUSTRATION 13-REV 3/07



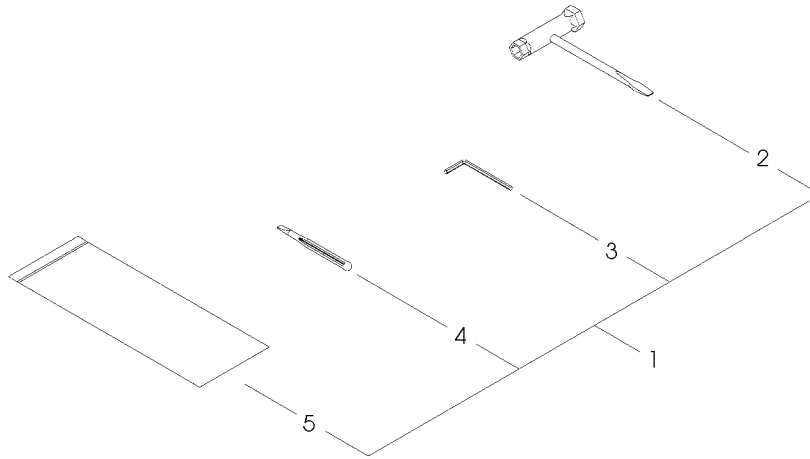
NO.	PART NUMBER	DESCRIPTION	NOM DE LA PIÈCE	DESCRIZIONE	QTY.
<b>13-1</b>	<b>72007-17202</b>	<b>STRAP ASSY</b>	<b>HARNAIS, COMPLET</b>	<b>FASCIA</b>	<b>1</b>
2	22007-17220	*PROTECTOR	*PROTECTEUR	*PROTETTORE	1
3	22011-17261	*CUSHION, HARNESS	*COUSSIN, HARNAIS	*AMMORTIZZATORE, IMBRACATURA	1
4	22000-17130	*HOOK	*CROCHET	*GANCIO	1

**TOOL SET**

JEU D' OUTILS

UTENSILI

ILLUSTRATION 12-REV 3/07



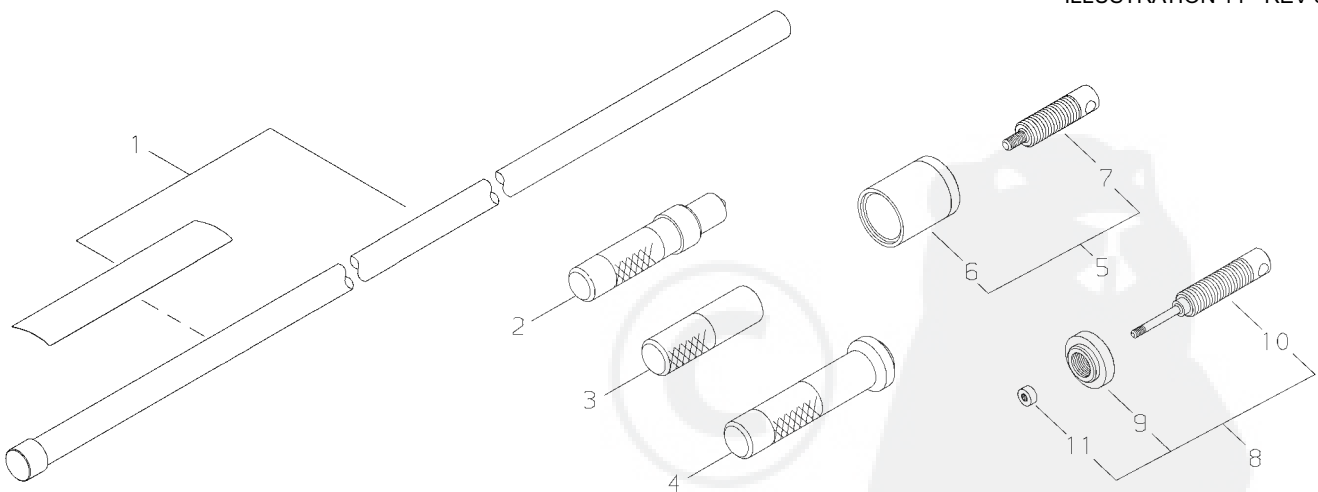
NO.	PART NUMBER	DESCRIPTION	NOM DE LA PIÈCE	DESCRIZIONE	QTY.
<b>12-1</b>	<b>64115-92310</b>	<b>TOOL SET</b>	<b>JEU D' OUTILS</b>	<b>UTENSILI</b>	<b>1</b>
2	72320-91410	*PLUG WRENCH	*CLÉ À BOUGIE	*CHIAVE TAPPO	1
3	09026-04001	*HEX WRENCH (5MM)	*CLÉ (5MM)	*CHIAVE	1
4	62023-92010	*SCRAPER	*RACLEUR	*RASCHIATORE	1
5	19639-01400	*TOOL BAG	*SAC À OUTILS	*BORSAATTREZZI	1

**BUSHING DRIVER ASSEMBLY**

POUSSOIR DE BAGUE, COMPLET

ATTREZZO DI MONTAGGIO BOCCOLA, COMPL.

ILLUSTRATION 14 - REV 3/07



NO.	PART NUMBER	DESCRIPTION	NOM DE LA PIÈCE	DESCRIZIONE	QTY.
<b>14-1</b>	<b>22000-96101</b>	<b>BUSHING DRIVER ASSY</b>	<b>POUSSOIR DE BAGUE, COMPLET</b>	<b>ATTREZZO DI MONTAGGIO BOCCOLA, COMPL.</b>	<b>1</b>
2	30054-98460	BEARING DRIVER	POUSSOIR DE ROULEMENT	ATTREZZO DI MONTAGGIO CUSCINETTO	1
3	30054-98470	BEARING DRIVER	POUSSOIR DE ROULEMENT	ATTREZZO DI MONTAGGIO CUSCINETTO	1
4	37083-98320	BEARING DRIVER	POUSSOIR DE ROULEMENT	ATTREZZO DI MONTAGGIO CUSCINETTO	1
<b>5</b>	<b>22035-96500</b>	<b>PULLER SUB ASSY</b>	<b>EXTRACTEUR, COMPLET</b>	<b>ESTRATTORE COMPL.</b>	<b>1</b>
6	22035-96510	*PULLER	*EXTRACTEUR	*ESTRATTORE	1
7	22035-96520	*BOLT	*BOULON	*BULLONE	1
<b>8</b>	<b>22035-96600</b>	<b>PULLER SUB ASSY</b>	<b>EXTRACTEUR, COMPLET</b>	<b>ESTRATTORE COMPL.</b>	<b>1</b>
9	22035-96610	*HOLDER	*SUPPORT	*SUPPORTO	1
10	22000-96621	*BOLT	*BOULON	*BULLONE	1
11	22000-96630	*NUT	*ÉCROU	*DADO	1

\* Denotes item is part of an assembly

\*\* Denotes item is part of a sub-assembly

\* Denota artículo forma parte de una asamblea

\*\* Denota artículo forma parte de un submontaje

\* Indique l'article fait partie d'une assemblée

\*\* Indique l'article fait partie d'un sous-ensemble



**shindaiwa<sup>®</sup>**

[www.shindaiwa.com](http://www.shindaiwa.com)

11975 SW Herman Road, Tualatin, Oregon 97062, U.S.A.

1 + 503.692.3070 • fax 1 + 503.692.6696

Item #81857 Effective 03/07