

**SHINDAIWA**

**BENZINE BLADBLAZER  
SOUFFLEUR DE FEUILLES A ESSENCE**

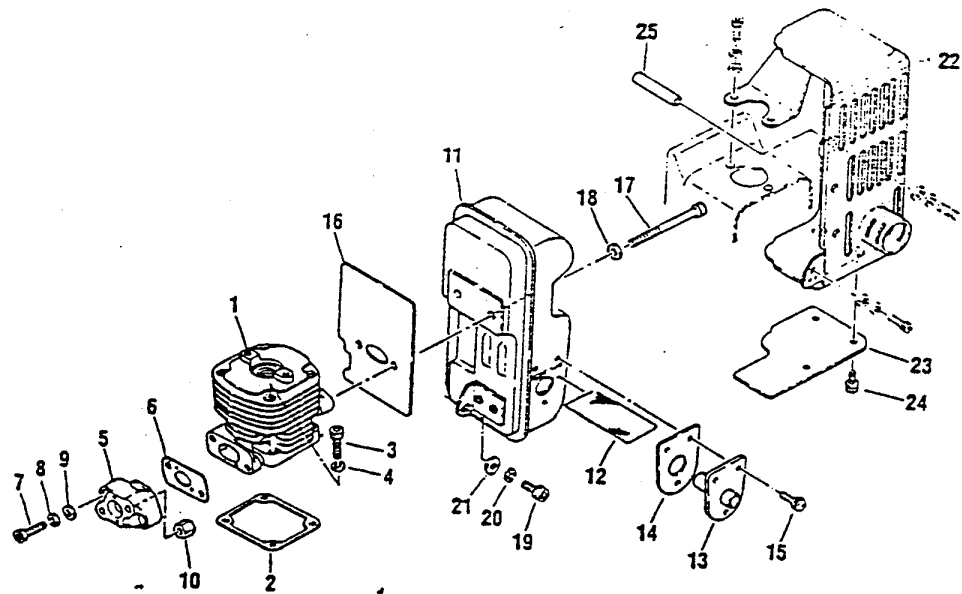
**EB45**



WESTWOOD BELGIUM NV  
Brechtsebaan 284 - 2900 SCHOTEN  
Tel: 03/652.02.61  
Fax: 03/652.02.40

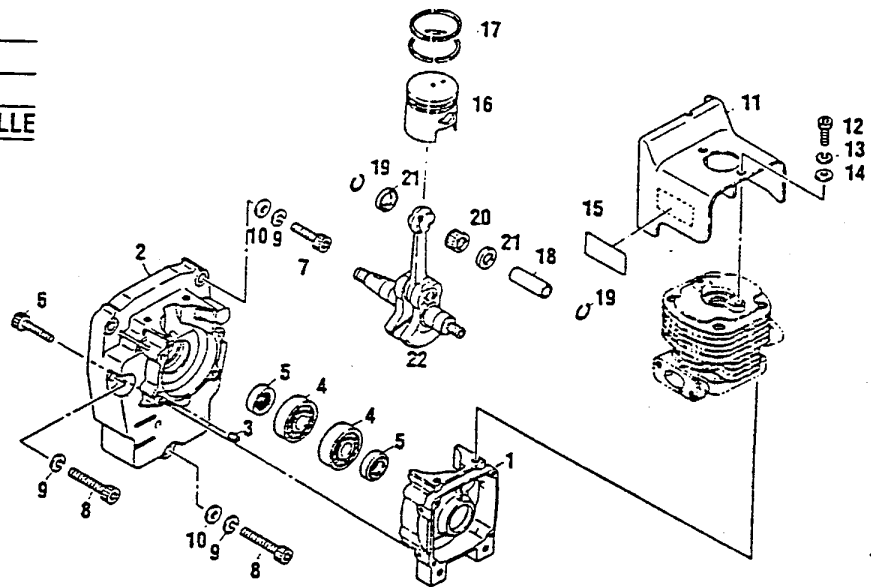
EB45

**EB-45**  
**CYLINDER**  
**CILINDRO**  
**CYLINDRE**



Index No. Indice	Part No. Pieza No. Numero	Part Name	Descripción	Nom de la pièce	Quan Cant	Remarks Notas Note	Rank
1	70029-12110	CYLINDER	CILINDRO	CYLINDRE	1		D
2	20010-12120	CYLINDER GASKET	EMPAQUETADURA	JOINT, CYLINDRE	1		B
3	01020-05250	BOLT	PERNO	BOULON	4		O
4	01600-05131	SPRING WASHER	ARANDELA MUELLE	RONDELLE A RESSORT	4		D
5	70029-12210	INSULATOR	INSULADOR	ISOLATEUR	1		C
6	20021-12220	INSULATOR GASKET	INSULADOR EMPAQUETADURA	JOINT	1		B
7	01020-05250	BOLT	PERNO	BOULON	2		O
8	01600-05131	SPRING WASHER	ARANDELA MUELLE	RONDELLE A RESSORT	2		D
9	01610-05080	WASHER	ARANDELA	RONDELLE	2		O
10	20011-12260	NUT	TUERCA	ECROU	2		D
	70029-15100	MUFFLER ASSY.	SILENCIADOR COMPLETO	SILENCIEUX COMPLET	1		D
11	70029-15110	MUFFLER	SILENCIADOR	SILENCIEUX	1		D
12	70029-15120	ARRESTOR	GUARDACHISPAS	PARE-ETINCELLE	1		B
13	70029-15130	TAIL PIPE	TUBO SILENCIADOR	TUYAU D'CHAPPEMENT	1		O
14	70029-15140	GASKET	EMPAQUETADURA	JOINT	1		B
15	11206-04120	SCREW	TONRILLO	VIS	3		D
16	70029-15210	MUFFLER GASKET	EMPAQUETADURA	JOINT	1		B
17	01020-06700	BOLT	PERNO	BOULON	2		O
18	01610-06080	WASHER	ARANDELA	RONDELLE	2		O
19	01020-05120	BOLT	PERNO	BOULON	1		D
20	01600-05131	SPRING WASHER	ARANDELA MUELLE	RONDELLE A RESSORT	1		D
21	20010-15320	WASHER	ARANDELA	RONDELLE	1		D
22	70029-15310	MUFFLER GUARD	PROTECTOR	PROTECTEUR	1		D
23	70029-15320	GUARD GASKET	EMPAQUETADURA	JOINT	1		O
24	11206-04080	SCREW	TORNILLO	VIS	3		O
25	70029-15410	SPACER	RETEVEDOR	CALE	1		D

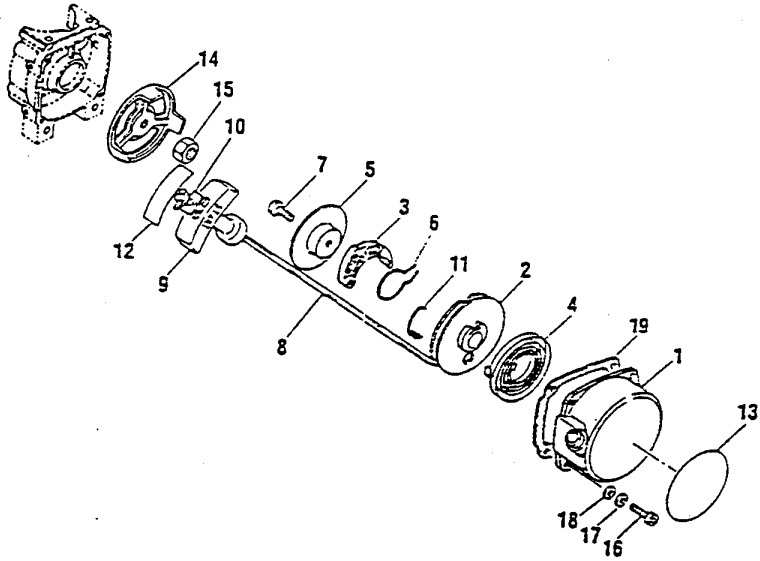
**EB-45**  
**CRANKCASE**  
**CARTER**  
**CARTER DE MANIVELLE**



Index No. / Indice	Part No. / Pieza No. / Numero	Part Name	Descripción	Nom de la pièce	Quant. / Cant.	Remarks / Notas / Note	Rank
1	70062-21110	CRANKCASE (S)	TAPA (S)	CARTER DE MANIVELLE (S)	1		D
2	70029-21120	CRANKCASE (M)	TAPA (M)	CARTER DE MANIVELLE (M)	1		D
3	20000-21140	DOWEL PIN	PASADOR	GOUILLE	2		D
4	02030-06202	BEARING	COJINETE	ROULEMENT	2		D
5	20010-21211	OIL SEAL	RETN	JOINT ETANCHE	2		C
6	01020-05300	BOLT	PERNO	BOULON	4		D
7	01020-06300	BOLT	PERNO	BOULON	4		D
8	01020-06400	BOLT	PERNO	BOULON	3		D
9	01600-06151	SPRING WASHER	ARANDELA MUELLE	RONDELLE A RESSORT	5		D
10	01610-06080	WASHER	ARANDELA	RONDELLE	4		D
11	70029-32110	CYLINDER COVER	TAPA	COUVERCLE	1		D
12	01020-05160	BOLT	PERNO	BOULON	2		D
13	01600-05131	SPRING WASHER	ARANDELA MUELLE	RONDELLE A RESSORT	2		D
14	20010-15320	WASHER	ARANDELA	RONDELLE	2		D
15	70029-32210	NUMBER PLATE	PLACA NOMBRE	PLAQUE D'IDENTITE	1		C
16	20021-41111	PISTON	PISTON	PISTON	1		B
17	20021-41210	PISTON RING	ANILLO PISTON	SEGMENT DE PISTON	2		D
18	20021-41310	PISTON PIN	PASADOR DEL PISTON	AXE DE PISTON	1		D
19	22150-41230	SNAP RING	ANILLO RETENEDOR	ANNEAU	2		C
20	20021-41330	BEARING	COJINETE	ROULEMENT	1		D
21	20021-41341	THRUST WASHER	ARANDELA DE PRESION	RONDELLE	2		C
22	70029-42000	CRANKSHAFTS ASSY.	CIGUEÑAL COMPLETO	VILEBREQUIN	1		D

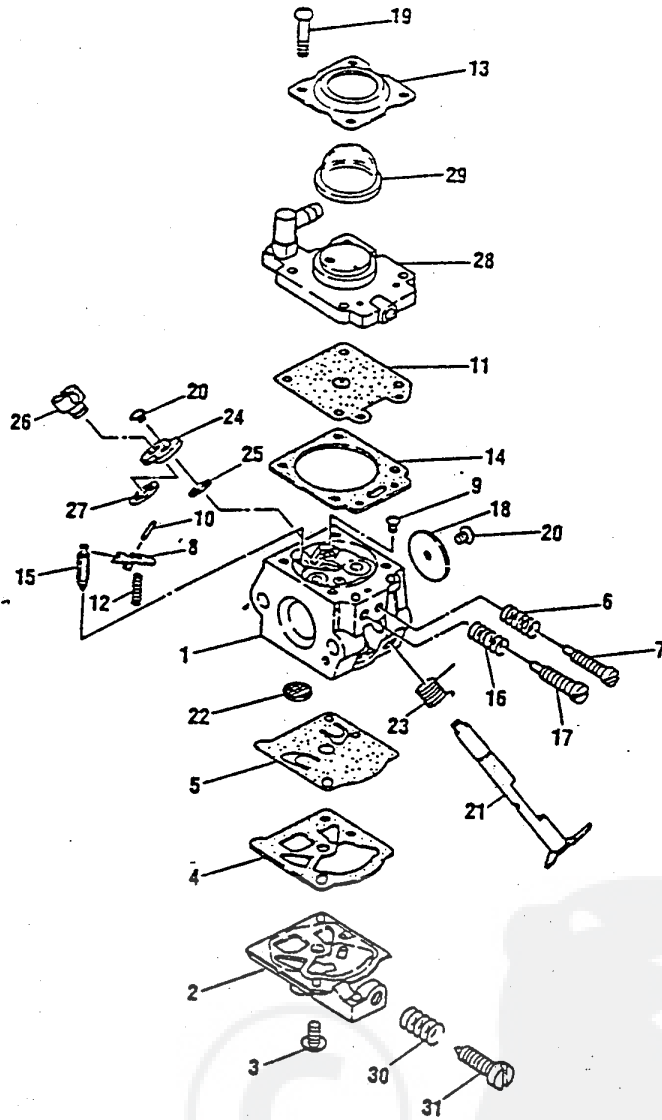


**EB-45**  
**STARTER**  
**ARRANCADOR**  
**DEMARREUR**



Index No. Indice	Part No. Pieza No. Numero	Part Name	Descripción	Nom de la pièce	Quant. Cart.	Remarks Notas Note	Remk
	70020-75100	STARTER ASSY.	ARRANCADOR COMPLETO	DEMARREUR COMPLET	1		D
1	70020-75110	STARTER CASE	TAPA	BOITIER DEMARREUR	1		D
2	20020-75120	REEL	TAMBOR	BOBINE	1		D
3	20000-75130	RATCHET	TRINQUETE	ROCHET	1		C
4	20020-75140	SPRING	RESORTE	RESSORT	1		B
5	20000-75150	PLATE	PLACA	PLAQUE	1		D
6	20000-75160	SPRING	RESORTE	RESSORT	1		D
7	20000-75170	SCREW	TORNILLO	VIS	1		D
8	20020-75180	ROPE	CUERDA	CORDE	1		A
9	20010-75190	KNOB	ASIDERO	POIGNEE DE DEMARREUR	1		C
10	20010-75210	STOPPER	RETENEDOR	ARRET	1		C
11	20000-75220	RETURN SPRING	RESORTE	RESSORT DE RETOUR	1		D
12	20010-75230	KNOB TAPE	CINTA	RUBAN GOMME	1		B
13	70020-75240	NAME PLATE	PLACA DE LA MARCA	PLAQUE IDENTIFICATION	1		D
14	70000-75230	STARTER PULLEY	POLEA	POULIE DE DEMARREUR	1		D
15	20000-76210	NUT	TVERCA	ECROU	1		D
16	01020-04160	BOLT	PERNO	BOULON	4		D
17	01600-04101	SPRING WASHER	ARANDELA MUELLE	RONDELLE A RESSORT	4		D
18	01610-04050	WASHER	ARANDELA	RONDELLE	4		D
19	20020-76110	STARTER GASKET	EMPAQUETADURA	JOINT	1		C

**EB-45**  
**CARBURETOR**  
**CARBURADOR**  
**CARBURATEUR**



Index No. Indice	Part No. Pieza No. Numero	Part Name	Descripción	Nom de la pièce	Quant. Cant.	Remarks Notas Note	Rank
	70029-81000	CARBURETOR ASSY.	CARBURADOR COMPLETO	CARBURATEUR			
1	" -8110	BODY	CARBURADOR CUERPO	CORPS CARBURATEUR	1		C
2	70029-81120	PUMP COVER ASSY.	TAPA DE LA BOMBA	COUVERCLE DE POMPE	1	ORDER 70029-81000	-
3	22100-81130	SCREW	TORNILLO	VIS	1		D
4	22129-81140	GASKET	EMPAQUETADURA	JOINT	1		D
5	" -81150	DIAPHRAGM	DIAPHRAGMA	MEMBRANE	1	ORDER 21135-81920	-
6	22100-81320	L-NEEDLE SPRING	RESORTE	RESSORT	1	ORDER 2123-81910	-
7	70029-81170	L-NEEDLE	AGUJA BAJA VEL	VIS DE REGLAGE	1		D
8	22100-81230	LEVER	PALANCA	LEVIER	1		D
9	22100-81240	SCREW	TORNILLO	VIS	1		D
10	22100-81250	PIN	PASADOR	GOUPILLE	1		D
11	" -81260	DIAPHRAGM	DIAPHRAGMA	MEMBRANE	1		D
12	22100-81270	SPRING	RESORTE	RESSORT	1	ORDER 2123-81910	-
13	22135-81640	PUMP COVER	TAPA DE BOMBA	COUVERCLE DE POMPE	1		D
14	" -81270	GASKET	EMPAQUETADURA	JOINT	1	ORDER 2135-81920	-

Index No. Indice	Part No. Pieza No. Numero	Part Name	Descripción	Nom de la pièce	Quant. Cant.	Remarks Notas Note	Rank
15	22100-81310	NEEDLE VALVE	AGUJA VALVULA	POINTEAU	1		B
16	22100-81160	SPRING	RESORTE	RESSORT	1		D
17	70029-81330	H NEEDLE	AGUJA ALTA VEL	VIS DE REGLAGE	1		D
18	22100-81340	THROTTLE VALVE	VALVULA ACELERADOR	PAPILLON	1		D
19	22135-81530	SCREW	TORNILLO	VIS	4		D
20	22100-81360	SCREW	TORNILLO	VIS	2		D
21	70029-81370	SHAFT ASSY.	EJE COMPLETO	AXE COMPLET	1		D
22	70030-81380	SCREEN	FILTRO	GRILLAGE	1		B
23	22100-81410	SHAFT SPRING	EJE RESORTE	RESSORT DE L'AXE	1		D
24	70029-81420	THROTTLE LEVER	ACELERADOR	LEVIER	1		D
25	70030-81390	E-RING	SEGURO DEL PASADOR	RONDELLE DE BLOCAGE	1		D
26	70029-81450	SWIVEL	PIVOTE	PIVOT	1		D
27	70029-81460	E-RING	SEGURO DEL PASADOR	RONDELLE DE BLOCAGE	1		D
28	70029-81470	PUMP BODY ASSY.	BOMBA COMPLETO	CORPS DE POMPE COMPLET	1		D
29	70029-81480	PRIMING PUMP	BOMBA DEL CEBADOR	POMPE D'AMORCE	1		C
30	70029-83220	SPRING	RESORTE	RESSORT	1		D
31	70029-83210	IDLE NEEDLE	AGUJA	AIGUILLE DU RALENTI	1		D
	22128-81910	DIAPHRAGM KIT	JUEGO DE DIAFRAGMAS	JUE DE MEMBRANES	1		A
5	<del>22100-81150</del>	PUMP DIAPHRAGM	BOMBA DIAFRAGMA	POMPE MEMBRANE	1		-
11	<del>22100-81260</del>	DIAPHRAGM ASSY.	DIAFRAGMA COMPLETO	MEMBRANE COMPLET	1		-
	22135-81920	GASKET KIT	JUEGO DE EMPAQUETADURAS	ENS. DE JOINTS	1		A
4	<del>22128-81140</del>	GASKET	EMPAQUETADURA	JOINT	1		-
14	<del>22135-81200</del>	GASKET	EMPAQUETADURA	JOINT	1		-



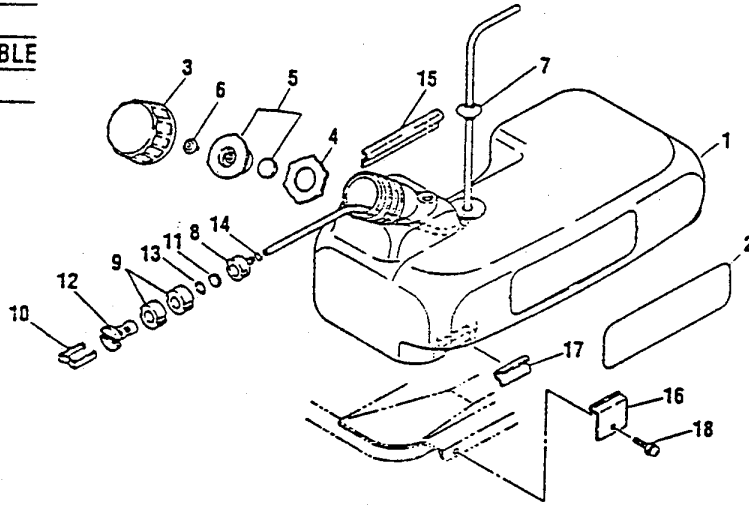


# EB-45

## FUEL TANK

### TANQUE DEL COMBUSTIBLE

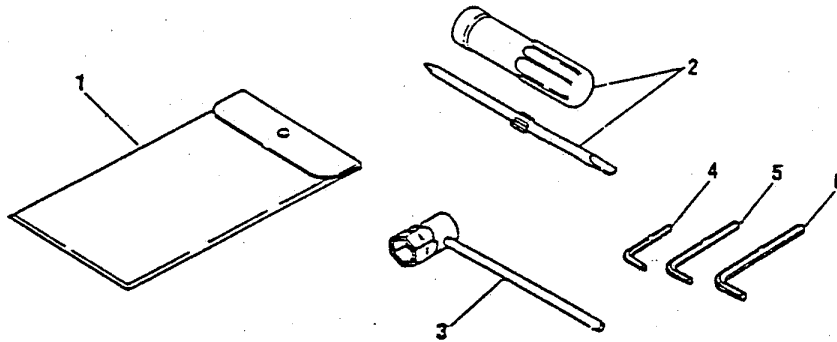
### RESERVOIR A ESSENCE



Index No. Indice	Part No. Pieza No. Numero	Part Name	Descripción	Nom de la pièce	Quant. Cant.	Remarks Notas Note	Rank
	70029-85000	FUEL TANK ASSY.	TANQUE COMPLETO	RESERVOIR A ESSENCE	1		D
1	70029-85100	FUEL TANK	TANQUE DE COMBUSTIBLE	RESERVOIR A ESSENCE	1		D
2	70029-85120	NAME PLATE	PLACA DE LA MARCA	PLAQUE IDENTIFICATION	1		D
	20040-85200	FUEL CAP ASSY.	TAPA DEL TANQUE	BOUCHON	1		C
3	20040-85210	CAP	TAPA	BOUCHON	1		C
4	20040-85220	PACKING	EMPAQUE	JOINT DE BOUCHON	1		B
5	20040-85230	HOLDER ASSY.	SOPORTE COMPLETO	CORPS DE CLAPET	1		D
6	20040-85260	FUEL VALVE	VALVULA TAPA	SOUPAPE CARBURANT	1		D
7	70029-85300	FUEL TUBE	TUBERIA DE SUCCION	TUYAU ESSENCE	1		C
	22128-85401	FUEL FILTER ASSY.	FILTRO DE COMBUSTIBLE	FILTRE A ESSENCE	1		B
8	22128-85410	FUEL WEIGHT	PESA	POIDS A ESSENCE	1		D
9	22128-85421	FILTER	FILTRO	FILTRE	2		A
10	22128-85440	CLIP	SUJETADOR	ATTACHE	1		D
11	22128-85461	SCREEN	FILTRO	GRILLAGE	1		B
12	22128-85470	SLEEVE	SOPORTE	UNION	1		C
13	22128-85480	RING	ANILLO	ANNEAU	1		C
14	20020-85540	CLIP	SUJETADOR	ATTACHE	1		C
15	70029-85130	CUSHION	AMORTIGUADOR	COUSSIN	2		C
16	70029-86110	TANK HOLDER	RETEDEDOR DE TANQUE	SUPPORT DU RESERVOIR	2		D
17	70029-86120	CUSHION	AMORTIGUADOR	COUSSIN	2		C
18	11206-05120	SCREW	TORNILLO	VIS	2		D



**EB-45**  
**TOOL SET**  
**JUEGO DE HERRAMIENTAS**  
**JEU D'OUTILS**



Index No. Indica	Part No. Pieza No. Numero	Part Name	Descripción	Nom de la pieza	Quant. Cant.
	72930-91000	TOOL SET	JUEGO DE HERRAMIENTAS	JEU D'OUTILS	
1	19630-31122	TOOL BAG	BOLSA DE HERRAMIENTAS	SAC A OUTILS	1
2	22100-91150	DRIVER	DESTORNILLADOR	TOURNEVIS	1
3	22900-91180	WRENCH (19)	LLAVE (19)	CLE (19)	1
4	22100-91551	WRENCH (3)	LLAVE (3)	CLE (3)	1
5	22100-91561	WRENCH (4)	LLAVE (4)	CLE (4)	1
6	22011-91570	WRENCH (5)	LLAVE (5)	CLE (5)	1

Remarks Notas Note	Rank
	0
	0
	0
	0
	0
	0
	0