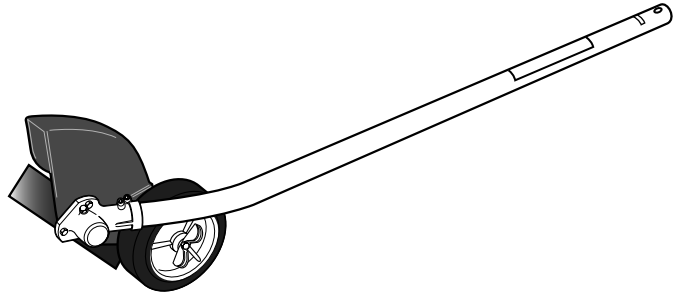


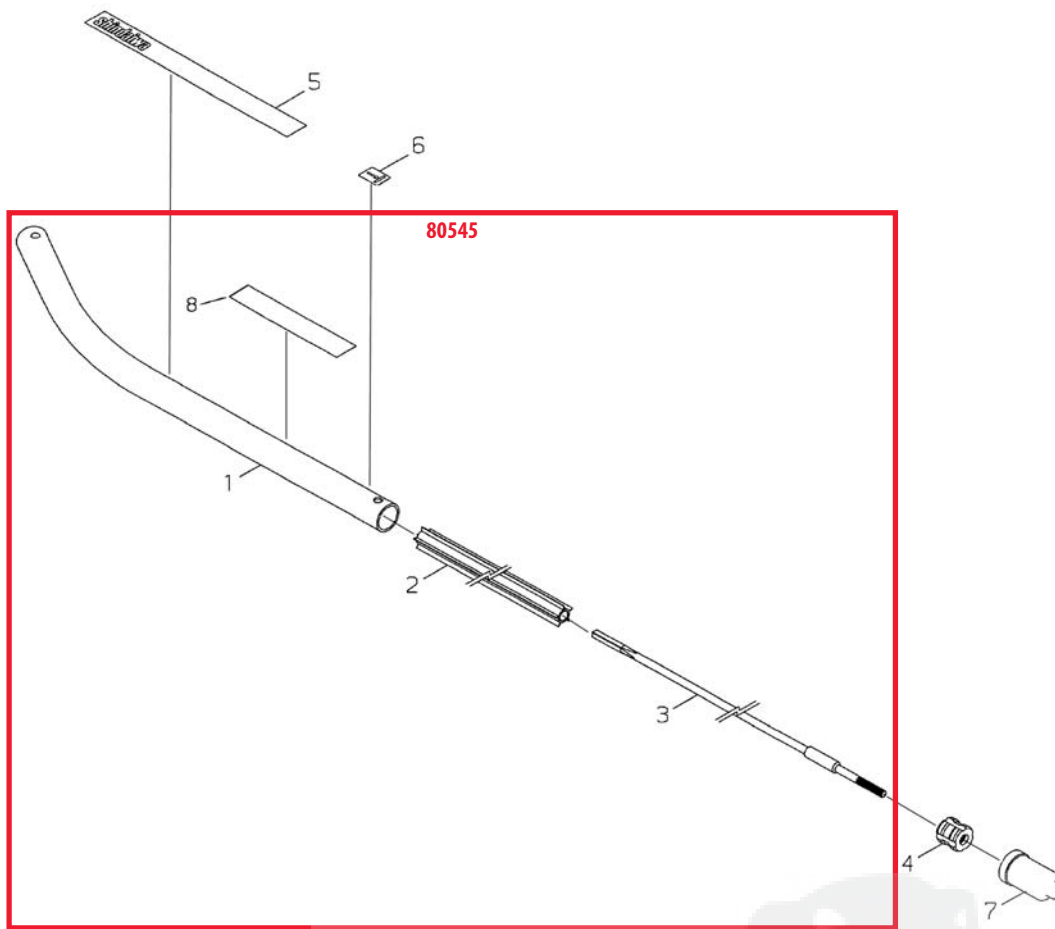
Shindaiwa Illustrated Parts List

Multipurpose Lawn Edger Tool



| | |
|--|---|
| OUTER TUBE, TUBO, TUBE EXTÉRIEUR | 1 |
| GEAR CASE, CAJA DE ENGRANAJES, BOÎTIER D'ENGRENAGE | 2 |
| GUARD, PROTECTOR, PROTECTEUR | 3 |

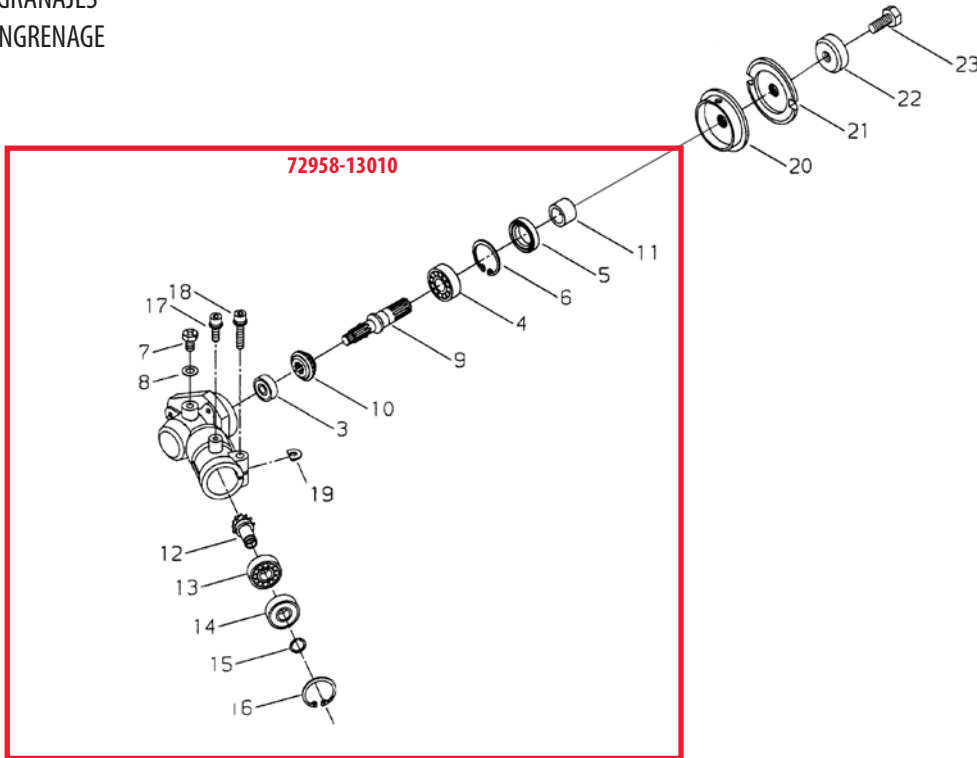
OUTER TUBE
TUBO
TUBE EXTÉRIEUR



Rev. 8/02

| Index No. Indice | Part Number Pieza No. Numero | Part Name | Descripción | Nom de la pièce | Qty. Qty. Cant. |
|---------------------|------------------------------------|-------------------------|----------------------|-------------------------------|-----------------------|
| | 80545 | OUTER TUBE ASSY. | TUBO COMPLETO | TUBE EXTÉRIEUR COMPLET | 1 |
| 1 | 65010-62110 | OUTER TUBE | TUBO | TUBE EXTÉRIEUR | 1 |
| 2 | 65010-62120 | FLEXIBLE LINER | CUBIERTA FLEXIBLE | RECOUVREMENT FLEXIBLE | 1 |
| 3 | 65010-62210 | FLEXIBLE SHAFT | EJE FLEXIBLE | AXE FLEXIBLE | 1 |
| 8 | 19422-00030 | LABEL, CAUTION | PLACA DE AVISO | DÉCALQUE D'AVERTISSEMENT | 1 |
| 4 | 65010-62330 | BUSHING | BUJE | BAGUE | 1 |
| 5 | 19420-00049 | LABEL, NAME | PLACA | DÉCALQUE | 1 |
| 6 | 19401-00169 | LABEL, INST | PLACA | DÉCALQUE | 1 |
| 7 | 20891-98180 | CAP | TAPA | CAPUCHON | 1 |

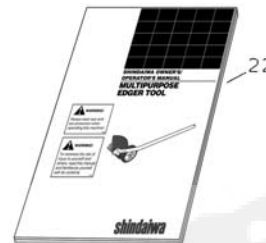
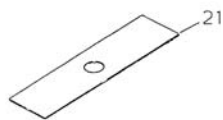
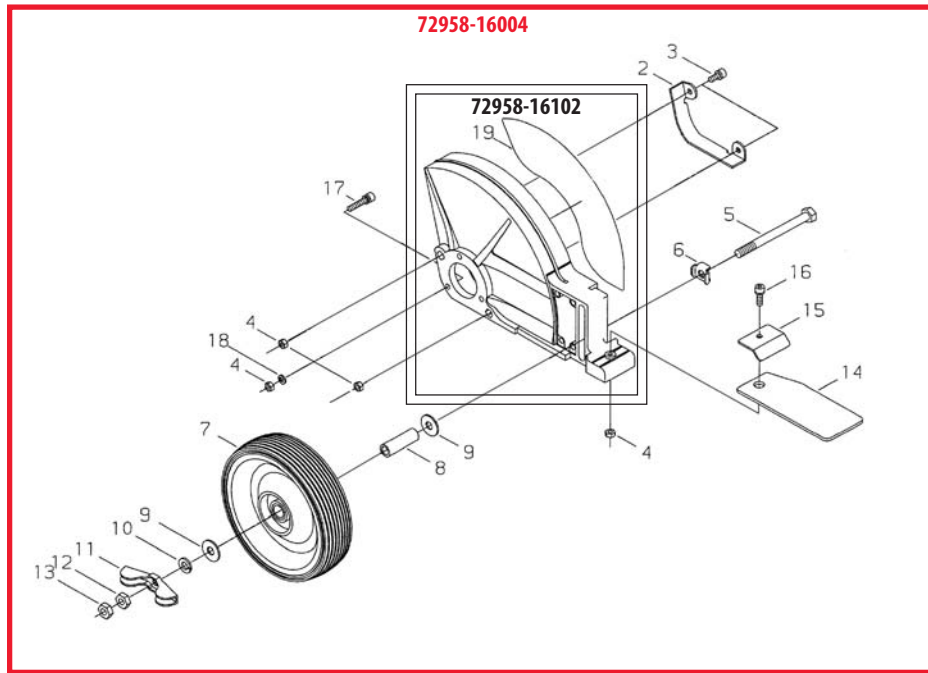
GEARCASE
CAJA DE ENGRANAJES
BOÎTIER D'ENGRENAGE



Rev. 8/02

| Index No. Indice | Part Number Pieza No. Numero | Part Name | Descripción | Nom de la pièce | Qty. Qty. Cant. | |
|---------------------|------------------------------------|-----------------------|---------------------------|----------------------------|-----------------------|---|
| PR160 | 72958-13010 | GEARCASE ASSY. | CAJA DE ENGRANAJES | BOÎTIER D'ENGRENAGE | 1 | |
| 3 | 02036-00608 | BEARING | COJINETE | ROULEMENT À BILLES | 1 | |
| 4 | 02000-06001 | BEARING | COJINETE | ROULEMENT À BILLES | 1 | |
| 5 | 22420-13140 | OIL SEAL | RETENEDOR | JOINT D'ÉTANCHÉITÉ | 1 | |
| 6 | 02432-28120 | SNAP RING | ANILLO RETENEDOR | ANNEAU D'ARRÊT | 1 | |
| 7 | 01014-06100 | BOLT | PERNO | BOULON | 1 | |
| 8 | 01610-06080 | WASHER | ARANDELA | RONDELLE | 1 | |
| 9 | 22495-13210 | GEAR SHAFT | EJE ENGRANAJE | AXE D'ENGRENAGE | 1 | |
| 10 | 22495-13220 | BEVEL GEAR | ENGRANAJE | ENGRENAGE ANGULAIRE | 1 | |
| 11 | 22000-13230 | COLLAR | COLLAR | COLLET | 1 | |
| 12 | 72950-13310 | PINION GEAR | PIÑON | ENGRENAGE À PIGNON | 1 | |
| 13 | 02000-00609 | BEARING | COJINETE | ROULEMENT À BILLES | 1 | |
| 14 | 02002-00609 | BEARING | COJINETE | ROULEMENT À BILLES | 1 | |
| 15 | 22420-13350 | SNAP RING | ANILLO RETENEDOR | ANNEAU D'ARRÊT | 1 | |
| 16 | 02432-24120 | SNAP RING | ANILLO RETENEDOR | ANNEAU D'ARRÊT | 1 | |
| 17 | 11022-05160 | BOLT | PERNO | BOULON | 1 | |
| 18 | 11023-05250 | BOLT | PERNO | BOULON | 1 | |
| 19 | 22000-13420 | "D" WASHER | ESPACIADOR | CALE | 1 | |
| 20 | 22420-13510 | HOLDER A | SOPORTE A | SUPPORT A | 1 | |
| 21 | 22000-13252 | HOLDER B | SOPORTE B | SUPPORT B | 1 | |
| 22 | 22000-13290 | BOLT GUARD | PROTECTOR DEL PERNO | PROTECTEUR DE BOULON | 1 | |
| LH Thread | 23 | 22000-13512 | BOLT | PERNO | BOULON | 1 |

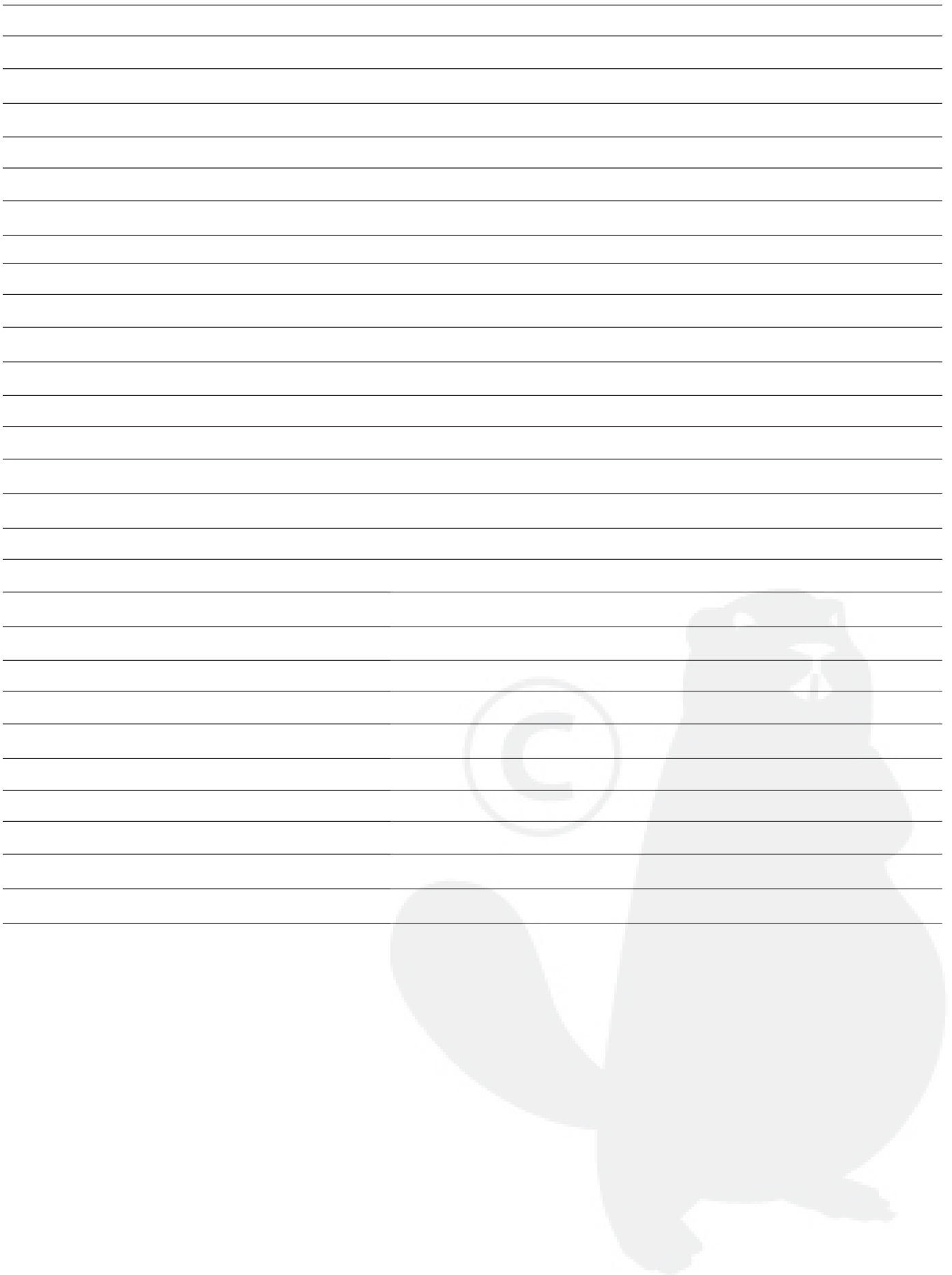
GUARD
 PROTECTOR
 PROTECTEUR



Rev. 8/02

| Index No. Indice | Part Number Pieza No. Numero | Part Name | Descripción | Nom de la pièce | Qty. Qty. Cant. |
|---------------------|------------------------------------|--------------------|---------------------------|---------------------------|-----------------------|
| | 72958-16004 | GUARD ASSY. | PROTECTOR COMPLETO | PROTECTEUR COMPLET | 1 |
| 2 | 72958-16210 | PROTECTOR | PROTECTOR | PROTECTEUR | 1 |
| 3 | 11020-05120 | BOLT | PERNO | BOULON | 2 |
| 4 | 01500-05041 | NUT | TUERCA | ÉCROU | 6 |
| 5 | 01000-08901 | BOLT | PERNO | BOULON | 1 |
| 6 | 72958-16321 | BRACKET | ABRAZADERA | SUPPORT | 1 |
| 7 | 72958-16331 | WHEEL | RUEDA | ROUE | 1 |
| 8 | 15401-10300 | COLLAR | COLLAR | COLLET | 1 |
| 9 | 15401-20006 | WASHER | ARANDELA | RONDELLE | 2 |
| 10 | 01600-08201 | SPRING WASHER | ARANDELA MUELLE | RONDELLE À RESSORT | 1 |
| 11 | 72958-16340 | KNOB | PERILLA | POIGNÉE | 1 |
| 12 | 01500-08061 | NUT | TUERCA | ÉCROU | 1 |
| 13 | 72958-16350 | LOCK NUT | TUERCA | ÉCROU | 1 |
| 14 | 72958-16411 | FLAP | DEFLECTOR | DÉFLECTEUR | 1 |
| 15 | 72958-16421 | PLATE | PLACA | PLAQUE | 1 |
| 16 | 11020-05160 | BOLT | PERNO | BOULON | 1 |
| 17 | 11023-05250 | BOLT | PERNO | BOULON | 3 |
| 18 | 01600-05131 | SPRING WASHER | ARANDELA MUELLE | RONDELLE À RESSORT | 3 |
| | 72958-16102 | GUARD | PROTECTOR | PROTECTEUR | 1 |
| 19 | 19420-00035 | LABEL | ETIQUETA | DÉCALQUE D'AVERTISSEMENT | 1 |
| 20 | 22000-91181 | WRENCH | LLAVE | CLÉ | 1 |
| 21 | 99909-0020 | BLADE | DISCO | LAME | 1 |
| 22 | 65010-94010 | OWNER'S MANUAL | MANUAL DEL PROPIETARIO | MANUEL D'UTILISATION | 1 |

NOTES



shindaiwa[®]

11975 SW Herman Road, Tualatin OR 97062 Item#80544 Effective 8/02

