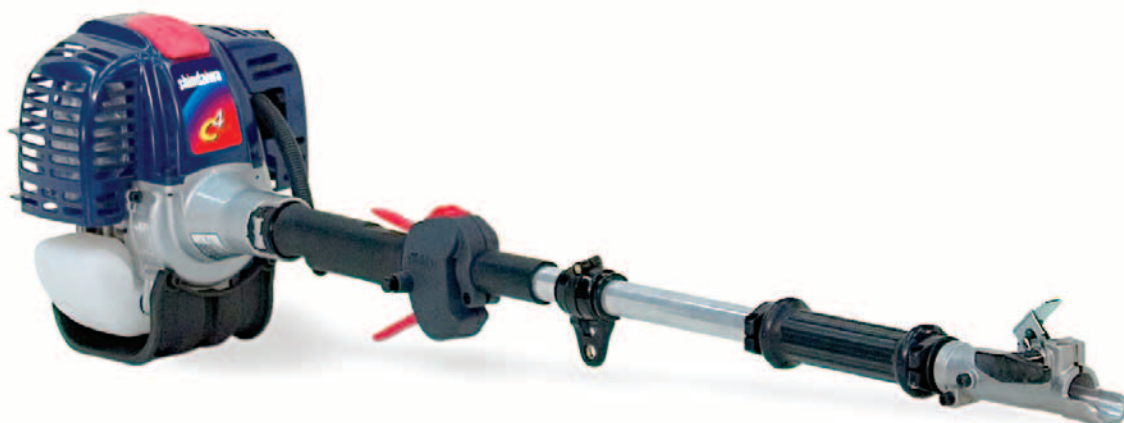


M2510 Multi-Tool



EC1 and EC2 COMPLIANT

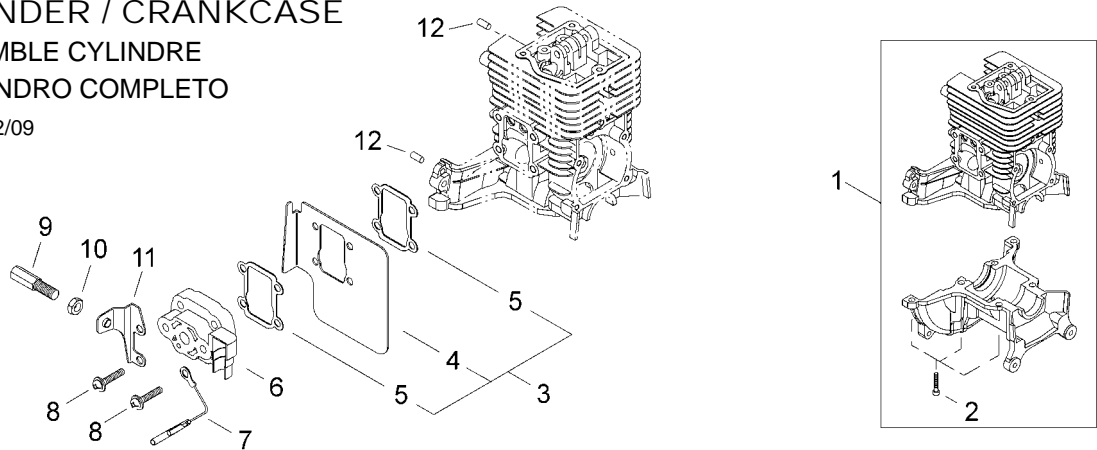
INTAKE / CYLINDER / CRANKCASE 2 ADMISSION / ENSEMBLE CYLINDRE ASPIRAZIONE / CILINDRO COMPLETO	CARBURETOR..... 10-11 CARBURATEUR CARBURATORE
MUFFLER..... 2 SILENCIEUX MARMITTA DI SCARICO	AIR FILTER 12 FILTRE À AIR FILTRO DELL'ARIA
ENGINE COVER / REED VALVE / FAN COVER 3 SOUPAPE À CLAPETS / BOÎTIER DE VENTILATION / COUVERCLE DU MOTEUR VALVOLA UNIDIREZIONALE / COPERTURA DELLA VENTOLA / COPERTURA MOTORE	HARNESS 12 HARNAIS CABLAGGIO
PISTON / CRANKSHAFT / CLUTCH 4 PISTON / VILEBREQUIN / EMBRAYAGE PISTONE / ALBERO MOTORE / FRIZIONE	OUTER TUBE 13 TUBE DE TRANSMISSION TUBO ESTERNO
CAM GEAR 5 PIGNON D'ARBRE À CAME INGRANAGGIO CAMMA	THROTTLE CONTROL 14 COMMANDE D'ACCÉLÉRATEUR COMANDO ACCELERATORE
VALVE TRAIN..... 6 DISPOSITIF DE COMMANDE DES SOUPAPES; DISTRIBUZIONE	COUPLER 15 COUPLEUR GIUNTO
RECOIL STARTER..... 7 LANCEUR À RAPPEL AVVIAMENTO A STRAPPO AUTOAVVOLGENTE	SERVICE TOOL KIT..... 16 Trousse à outils Borsa degli attrezzi
FLYWHEEL / IGNITION COIL 8 VOLANT / BOBINES D'ALLUMAGE VOLANO / BOBINA DI ACCENSIONE	SHORT BLOCK 16 BLOC MOTEUR EMBIELLÉ BLOCCO MOTORE
FUEL TANK..... 9 RÉSERVOIR DE CARBURANT SERBATOIO CARBURANTE	IPL HISTORICAL REVISIONS..... 17

INTAKE / CYLINDER / CRANKCASE

ADMISSION / ENSEMBLE CYLINDRE

ASPIRAZIONE / CILINDRO COMPLETO

ILLUSTRATION 1 - REV 02/09



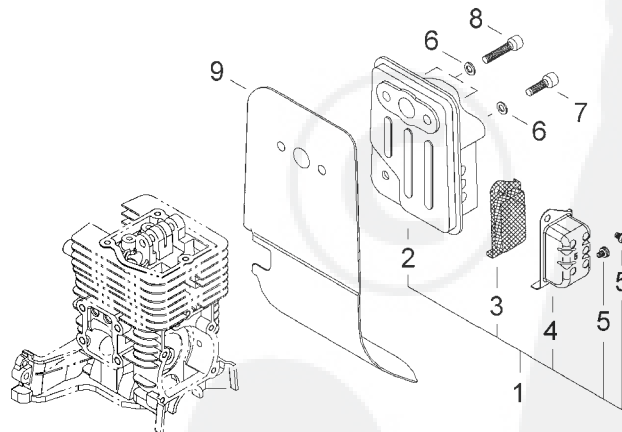
NO.	PART NUMBER	DESCRIPTION	NOM DE LA PIÈCE	DESCRIZIONE	QTY.
1-1	60908-98330	CYLINDER & CRANKCASE ASSY	ENSEMBLE CYLINDRE	CILINDRO COMPLETO	1
2	01020-05160	*BOLT M5×16	*BOULON	*BULLONE	6
3	62902-12320	INTAKE HEAT DEFLECTOR ASSY	DÉFLECTEUR DE CHALEUR D'ADMISSION COMPLÈT	SCUDO TERMICO DI ASPIRAZIONE COMPLETO	1
4	62901-12320	*INTAKE HEAT DEFLECTOR	*DÉFLECTEUR DE CHALEUR D'ADMISSION	*SCUDO TERMICO DI ASPIRAZIONE	1
5	62901-12220	*HEAT DEFLECTOR GASKET	*JOINT DÉFLECTEUR DE CHALEUR	*GUARNIZIONE	2
6	62902-12310	INSULATOR WITH REED VALVE	ISOLATEUR AVEC LA SOUPAPE À CLAPETS	ISOLATORE CON VALVOLA UNIDIREZIONALE	1
7	14350-01101	GROUND WIRE L=110mm	FIL DE MASSE	FILO DI TERRA	1
8	11206-05225	SCREW PM SPW M5×22	VIS	VITE	4
9	62902-83310	THROTTLE CABLE ADJUSTER	RÉGLEUR DE CÂBLE D'ACCÉLÉRATEUR	REGOLAZIONE DI CAVO DELL'ACCELERATORE	1
10	01501-06048	ADJUSTER LOCK NUT M6	CONTRE-ÉCROU DE RÉGLAGE	DADO DI REGOLAZIONE	1
11	62901-83310	THROTTLE CABLE BRACKET	SUPPORT DE CÂBLE D'ACCÉLÉRATEUR	STAFFA CAVO DELL'ACCELERATORE	1
12	12492-40080	LOCATING PIN Ø4×8	GOUJON DE GUIDAGE	SPINA CILINDRICA	2

MUFFLER

SILENCIEUX

MARMITTA DI SCARICO

ILLUSTRATION 2 - REV 02/09



NO.	PART NUMBER	DESCRIPTION	NOM DE LA PIÈCE	DESCRIZIONE	QTY.
2-1	62907-15011	MUFFLER ASSY	ASSEMBLAGE SILENCIEUX	MARMITTA DI SCARICO COMPLETO	1
2	62907-15111	*MUFFLER	*SILENCIEUX	*MARMITTA DI SCARICO	1
3	62902-15131	*SPARK ARRESTER SCREEN	*PARE-ÉTINCELLES	*PARASCINTILLE	1
4	62907-15161	*SPARK ARRESTER COVER	*COUVERCLE DU PARE-ÉTINCELLES	*COPERCHIO DEL PARASCINTILLE	1
5	11204-04060	*SCREW PM SW M4×6	*VIS	*VITE	2
6	01610-05080	FLAT WASHER M5	RONDELLE	RONDELLA	3
7	01020-05160	BOLT M5×16	BOULON	BULLONE	1
8	62901-15310	BOLT M5×25	BOULON	BULLONE	2
9	62901-15210	EXHAUST HEAT DEFLECTOR	DÉFLECTEUR DE CHALEUR D'ÉCHAPPEMENT	SCUDO TERMICO DI SCARICO	1

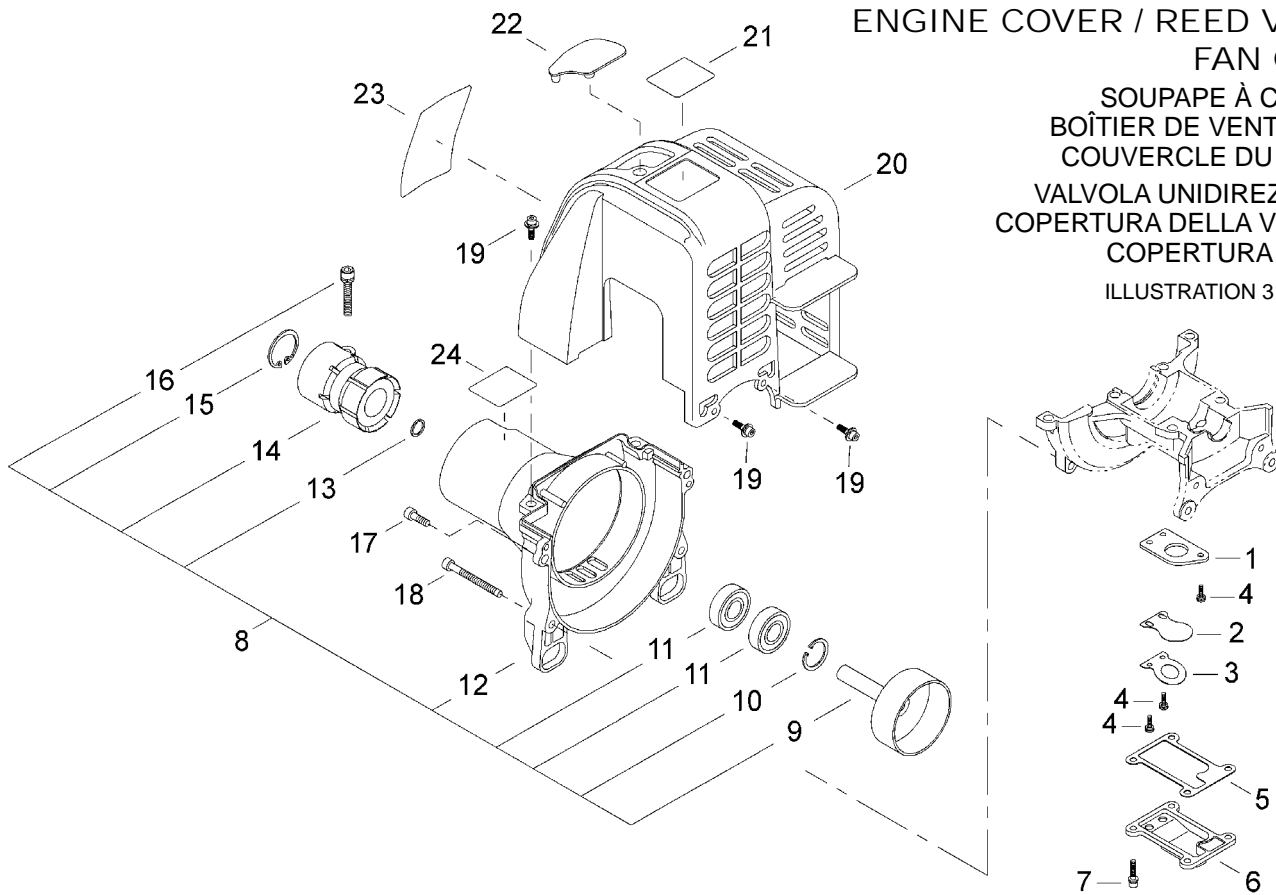
* Denotes item is part of an assembly
 ** Denotes item is part of a sub-assembly

* Indique l'article fait partie d'une assemblée
 ** Indique l'article fait partie d'un sous-ensemble

* Denota reca parte di un insieme
 ** Denota reca parte di un sottoinsieme

ENGINE COVER / REED VALVE /
FAN COVERSOUPAPE À CLAPETS /
BOÎTIER DE VENTILATION /
COUVERCLE DU MOTEURVALVOLA UNIDIREZIONALE /
COPERTURA DELLA VENTOLA /
COPERTURA MOTORE

ILLUSTRATION 3 - REV 02/09



NO.	PART NUMBER	DESCRIPTION	NOM DE LA PIÈCE	DESCRIZIONE	QTY.
3-1	62901-21320	REED BACKING PLATE	PLAQUE ARRIÈRE SOUPAPE À CLAPETS	PIASTRA SUPPORTO DI VALVOLA UNIDIREZIONALE	1
2	72320-83121	REED VALVE	SOUPAPE À CLAPETS	VALVOLA UNIDIREZIONALE	1
3	72320-83132	REED VALVE STOP	CRAN D'ARRÊT SOUPAPE À CLAPETS	TAPPO DELLA VALVOLA UNIDIREZIONALE	1
4	01211-03100	SCREW SW M3×10	VIS	VITE	3
5	62901-21130	REED VALVE GASKET	JOINT SOUPAPE À CLAPETS	GUARNIZIONE DELLA VALVOLA UNIDIREZIONALE	1
6	62901-21120	REED VALVE COVER	COUVERCLE SOUPAPE À CLAPETS	COPERCHIO DELLA VALVOLA UNIDIREZIONALE	1
7	11022-04120	BOLT SPW M4×12	BOULON	BULLONE	4
8	60902-98023	FAN COVER ASSY	ASSEMBLAGE BOÎTIER DE VENTILATION	COPERTURA DELLA VENTOLA COMPLETO	1
9	62100-31210	*CLUTCH DRUM	*TAMBOUR D'EMBRAYAGE	*TAMBURO FRIZIONE	1
10	02432-26120	*SNAP RING Ø26	*ANNEAU ÉLASTIQUE	*ANELLO A SCATTO	1
11	02002-06000	*BALL BEARING 6000ZZ	*ROULEMENT À BILLES	*CUSCINETTO	2
12	62901-31112	*FAN COVER	*BOÎTIER DE VENTILATION	*COPERTURA DELLA VENTOLA	1
13	22000-13320	*SNAP RING	*ANNEAU ÉLASTIQUE	*ANELLO A SCATTO	1
14	20087-31411	*AV CUSHION	*COUSSIN	*AMMORTIZZATORE	1
15	02432-40170	*SNAP RING Ø40	*ANNEAU ÉLASTIQUE	*ANELLO A SCATTO	1
16	11020-05220	*BOLT SW M5×22	*BOULON	*BULLONE	1
17	01020-05160	BOLT M5×16	BOULON	BULLONE	2
18	11022-05450	BOLT SPW M5×45	BOULON	BULLONE	2
19	11024-04160	BOLT SLPW M4×16	BOULON	BULLONE	4
20	62901-32111	ENGINE COVER	COUVERCLE DU MOTEUR	COPERTURA MOTORE	1
21	65020-91320	M2510 ID LABEL	ETIQUETTE ID M2510	ETICHETTA ID M2510	1
22	62901-32312	SPARK PLUG COVER	COUVERCLE DE BOUGIE	COPERCHIO CANDELA	1
23	19420-00106	C4 shindaiwa LABEL	ETIQUETTE shindaiwa C4	ETICHETTA shindaiwa C4	1
24	19402-00228	CAUTION LABEL	ÉTIQUETTE D'AVERTISSEMENT	ETICHETTA AVVERTENZA	1

* Denotes item is part of an assembly
 ** Denotes item is part of a sub-assembly

* Indique l'article fait partie d'une assemblée
 ** Indique l'article fait partie d'un sous-ensemble

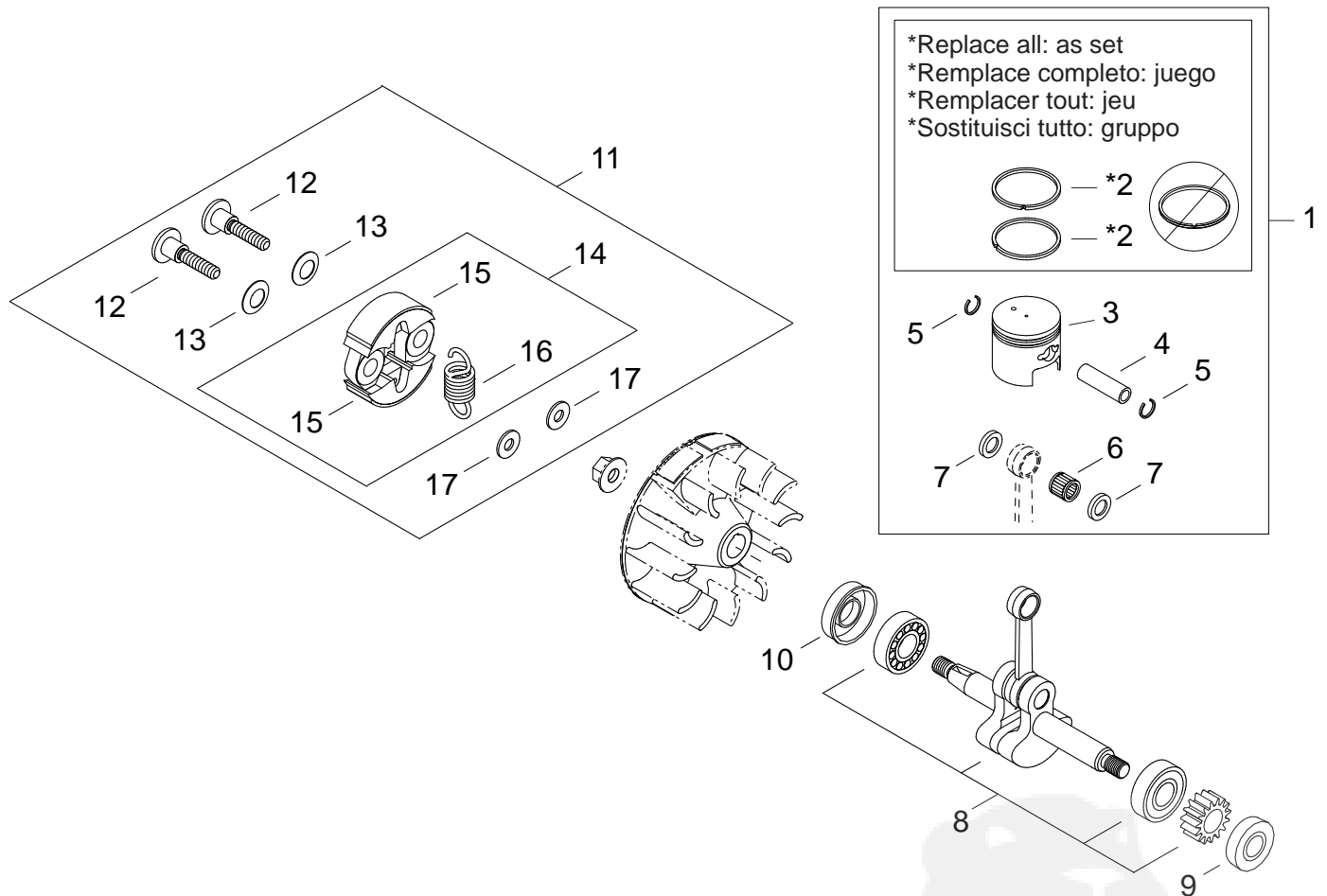
* Denota reca parte di un insieme
 ** Denota reca parte di un sottoinsieme

PISTON / CRANKSHAFT / CLUTCH

PISTON / VILEBREQUIN / EMBRAYAGE

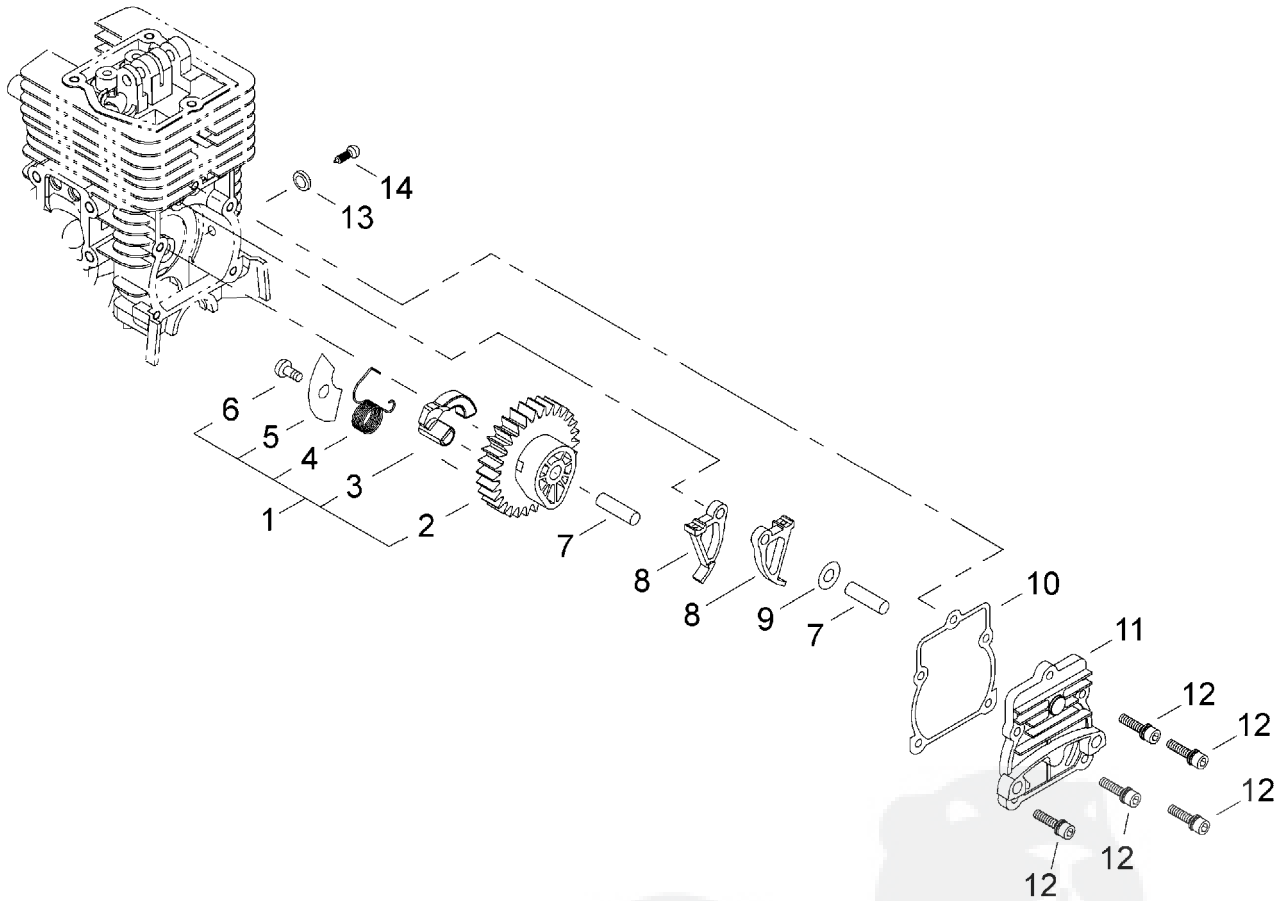
PISTONE / ALBERO MOTORE / FRIZIONE

ILLUSTRATION 4 - REV 02/09



NO.	PART NUMBER	DESCRIPTION	NOM DE LA PIÈCE	DESCRIZIONE	QTY.
4-1	62902-41310	PISTON KIT	KIT DE PISTON	KIT PISTONE	1
2	62902-41120	*PISTON RING	*SEGMENT DE PISTON	*FASCIA ELASTICA	2
3	62902-41110	*PISTON	*PISTON	*PISTONE	1
4	62901-41210	*PISTON PIN	*AXE DE PISTON	*SPINOTTO PISTONE	1
5	20000-41320	*SNAP RING	*ANNEAU ÉLASTIQUE	*ANELLO A SCATTO	2
6	62901-41230	*NEEDLE BEARING	*ROULEMENT À AIGUILLES	*CUSCINETTO AD AGHI	1
7	37019-41240	*THRUST WASHER	*RONDELLE DE BUTÉE	*RONDELLA	2
8	62902-42020	CRANKSHAFT ASSY	VILEBREQUIN COMPLÈT	ALBERO MOTORE COMPLETO	1
9	62901-42260	OIL SEAL S	BAGUE D'ÉTANCHÉITÉ S	PARAOLIO S	1
10	62901-42270	OIL SEAL	BAGUE D'ÉTANCHÉITÉ	PARAOLIO	1
11	62901-51011	CLUTCH ASSY	BLOC D'EMBRAYAGE	FRIZIONE COMPLETO	1
12	20087-51210	*CLUTCH BOLT	*BOULON D'EMBRAYAGE	*BULLONE FRIZIONE	2
13	20087-51231	*SPRING WASHER	*RONDELLE ÉLASTIQUE	*RONDELLA	2
14	62901-51021	*CLUTCH SHOE ASSY	*SABOT D'EMBRAYAGE ASSEMBLAGE	*MASSA FRIZIONE COMPLETO	1
15	70140-51113	**CLUTCH SHOE	**SABOT D'EMBRAYAGE	**MASSA FRIZIONE	2
16	70140-51220	**CLUTCH SPRING	**RESSORT D'EMBRAYAGE	**MOLLA FRIZIONE	1
17	22100-71430	*WASHER	*RONDELLE	*RONDELLA	2

CAM GEAR
 PIGNON D'ARBRE À CAME
 INGRANAGGIO CAMMA
 ILLUSTRATION 5 - REV 02/09



NO.	PART NUMBER	DESCRIPTION	NOM DE LA PIÈCE	DESCRIZIONE	QTY.
5-1	62905-43011	CAM GEAR ASSY	PIGNON D'ARBRE À CAME COMPLÈT	INGRANAGGIO CAMMA COMPLETO	1
2	62902-43310	*CAM GEAR	*PIGNON D'ARBRE À CAME	*INGRANAGGIO CAMMA	1
3	62907-43120	*WEIGHT	*POIDS	*PESO	1
4	17520-08900	*COIL SPRING	*RESSORT HÉLICOÏDAL	*MOLLA	1
5	62905-43131	*COVER PLATE	*PLAQUE DE COUVERCLE	*PIASTRA COPERTURA	1
6	01280-04062	*TAPPING SCREW 4×6	*VIS	*VITE	1
7	12492-50290	LOCATING PIN Ø5×29.8mm	GOUJON DE GUIDAGE	SPINA CILINDRICA	2
8	62907-43210	CAM FOLLOWER	GUIDE DE CAME	RULLO DI PUNTERIA	2
9	11620-10000	WASHER 5mm	RONDELLE	RONDELLA	1
10	62901-43240	CAM GEAR GASKET	JOINT PIGNON D'ARBRE À CAME	GUARNIZIONE INGRANAGGIO CAMMA	1
11	62901-43330	CAM GEAR COVER	COUVERCLE PIGNON D'ARBRE À CAME	COPERTURA INGRANAGGIO CAMMA	1
12	11022-04140	BOLT SPW M4×14	BOULON	BULLONE	5
13	15401-10028	WASHER Ø10×Ø5.5×2	RONDELLE	RONDELLA	1
14	62901-43310	SCREW	VIS	VITE	1

* Denotes item is part of an assembly
 ** Denotes item is part of a sub-assembly

* Indique l'article fait partie d'une assemblée
 ** Indique l'article fait partie d'un sous-ensemble

* Denota reca parte di un insieme
 ** Denota reca parte di un sottoinsieme

VALVE TRAIN

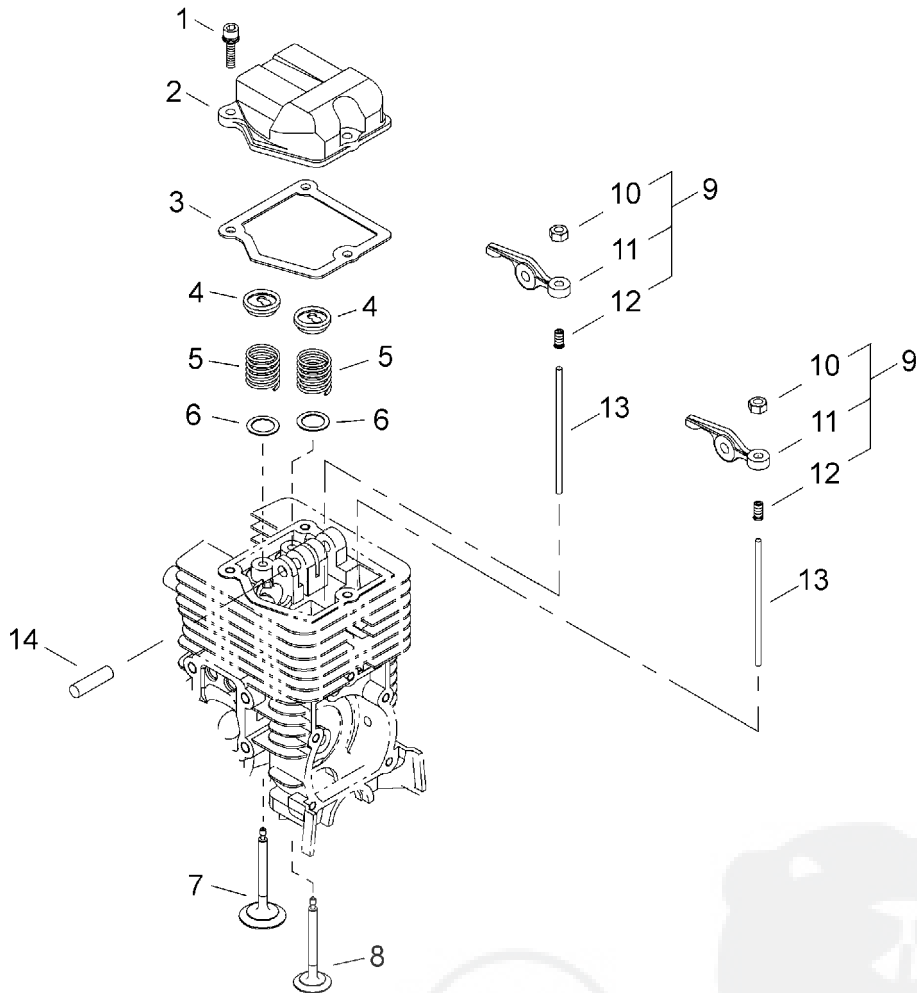
DISPOSITIF DE COMMANDE DES SOUPAPES

DISTRIBUZIONE

ILLUSTRATION 6 - REV 02/09

Technical
Service Bulletin

TSB-268



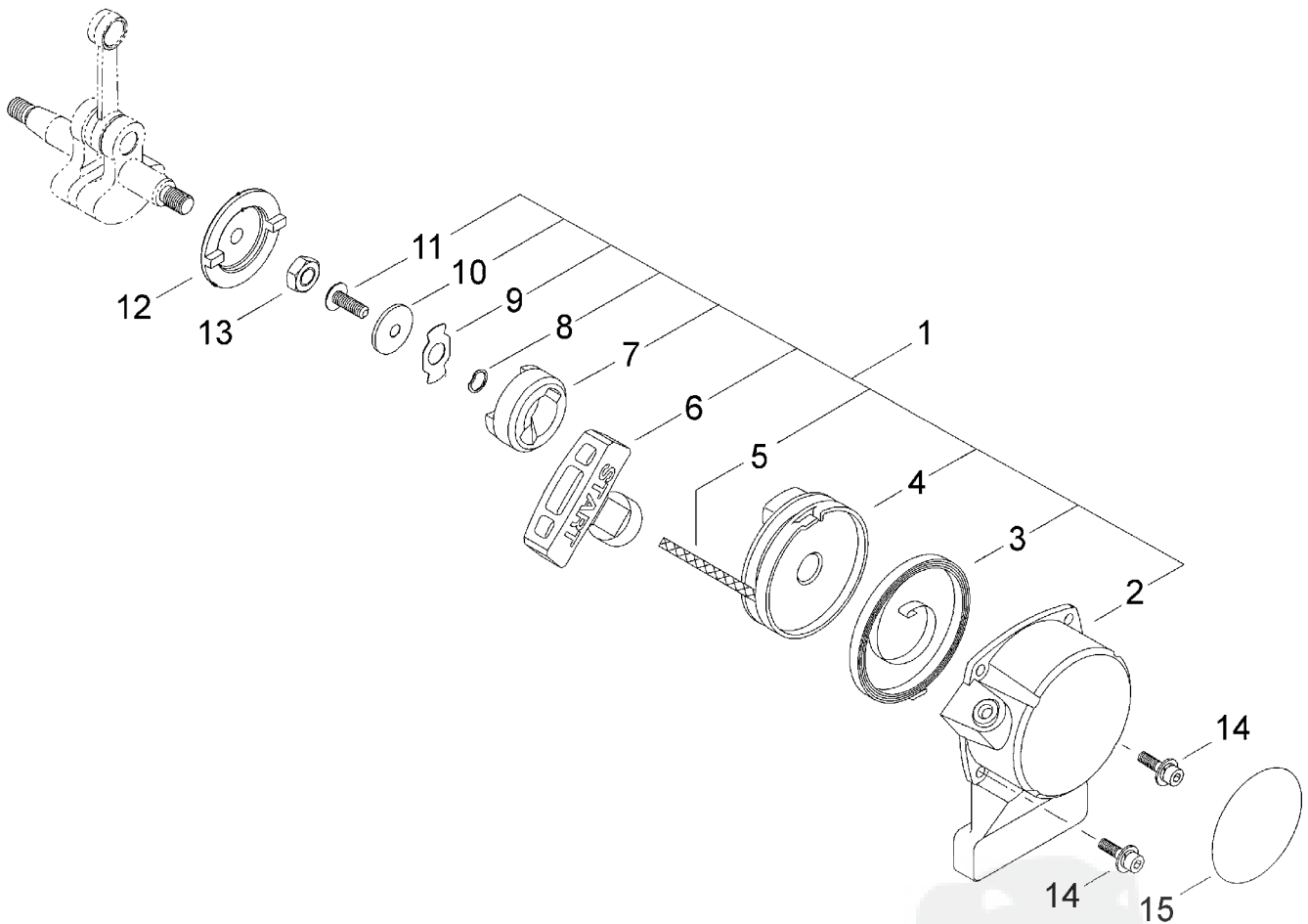
NO.	PART NUMBER	DESCRIPTION	NOM DE LA PIÈCE	DESCRIZIONE	QTY.
6-1	11022-04140	BOLT SPW M4×14	BOULON	BULLONE	3
2	62901-44241	ROCKER ARM COVER	COUVRE-CULBUTEUR	COPERCHIO BILANCIERE	1
3	62901-44250	ROCKER ARM GASKET	JOINT DE CULBUTEUR	GUARNIZIONE BILANCIERE	1
4	62908-44140	VALVE RETAINER	COUPELLE D'APPUI DE SOUPE	FERMO DELLA VALVOLA	2
5	62901-44130	VALVE SPRING	RESSORT DE SOUPE	MOLLA DELLA VALVOLA	2
6	62908-44310	VALVE WASHER	RONDELLE DE SOUPE	RONDELLA	2
7	62902-44111	INTAKE VALVE	SOUPE D'ADMISSION	VALVOLA ASPIRAZIONE	1
8	62902-44121	EXHAUST VALVE	SOUPE D'ÉCHAPPEMENT	VALVOLA SCARICO	1
9	62907-44010	ROCKER ARM ASSY	RAMPE DE CULBUTEURS	BILANCIERE COMPLETO	2
10	62901-44231	*ADJUSTER LOCK NUT	*CONTRE-ÉCROU DE RÉGLAGE	*DADO DI REGOLAZIONE	2
11	62901-44210	*ROCKER ARM	*CULBUTEUR	*BILANCIERE	2
12	62907-44220	*ADJUSTER SCREW	*VIS DE RÉGLAGE	*VITE DI REGOLAZIONE	2
13	62908-43220	PUSHROD	TIGE DE SOUPE	ASTA DI SPINTA	2
14	12492-50310	ROCKER ARM SHAFT Ø5×31.8mm	AXE DE CULBUTEURS	ALBERO BILANCIERE	1

* Denotes item is part of an assembly
 ** Denotes item is part of a sub-assembly

* Indique l'article fait partie d'une assemblée
 ** Indique l'article fait partie d'un sous-ensemble

* Denota reca parte di un insieme
 ** Denota reca parte di un sottoinsieme

RECOIL STARTER
 LANCEUR À RAPPEL
 AVVIAMENTO A STRAPPO AUTOAVVOLGENTE
 ILLUSTRATION 7 - REV 02/09



NO.	PART NUMBER	DESCRIPTION	NOM DE LA PIÈCE	DESCRIZIONE	QTY.
7-1	62901-75012	RECOIL STARTER ASSY	ASSEMBLAGE DU LANCEUR À RAPPEL	AVVIAMENTO A STRAPPO AUTOAVVOLGENTE COMPLETO	1
2	62901-75111	*RECOIL STARTER CASE	*CAGE DU LANCEUR À RAPPEL	*SCATOLA AVVIAMENTO A STRAPPO	1
3	70064-75130	*RECOIL SPRING	*RESSORT DE RAPPEL	*MOLLA AVVIAMENTO A STRAPPO	1
4	62901-75120	*ROPE REEL	*ENROULEUR CORDE	*ROCCHETTO CORDA	1
5	32004-75140	*STARTER ROPE	*CORDE DU DÉMARREUR	*CORDA DI AVVIAMENTO	1
6	32004-75150	*STARTER HANDLE	*POIGNÉE DU DÉMARREUR	*IMPUGNATURA DI AVVIAMENTO	1
7	62901-75310	*STARTER PAWL	*CLIQUET DE LANCEUR À RAPPEL	*DENTE D'ARRESTO	1
8	70064-75150	*WAVE WASHER	*RONDELLE ÉLASTIQUE	*RONDELLA	1
9	72933-75170	*RETAINER	*ATTACHE	*FERMO	1
10	72933-75180	*WASHER	*RONDELLE	*RONDELLA	1
11	72933-75160	*SCREW	*VIS	*VITE	1
12	70064-75310	STARTER PULLEY	POULIE DU DÉMARREUR	PULEGGIA AVVIAMENTO	1
13	01511-08051	NUT M8x1	ÉCROU	DADO	1
14	11024-04160	BOLT SLPW M4x16	BOULON	BULLONE	2
15	19420-00070	C4 shindaiwa LABEL	ETIQUETTE shindaiwa C4	ETICHETTA shindaiwa C4	1

* Denotes item is part of an assembly
 ** Denotes item is part of a sub-assembly

* Indique l'article fait partie d'une assemblée
 ** Indique l'article fait partie d'un sous-ensemble

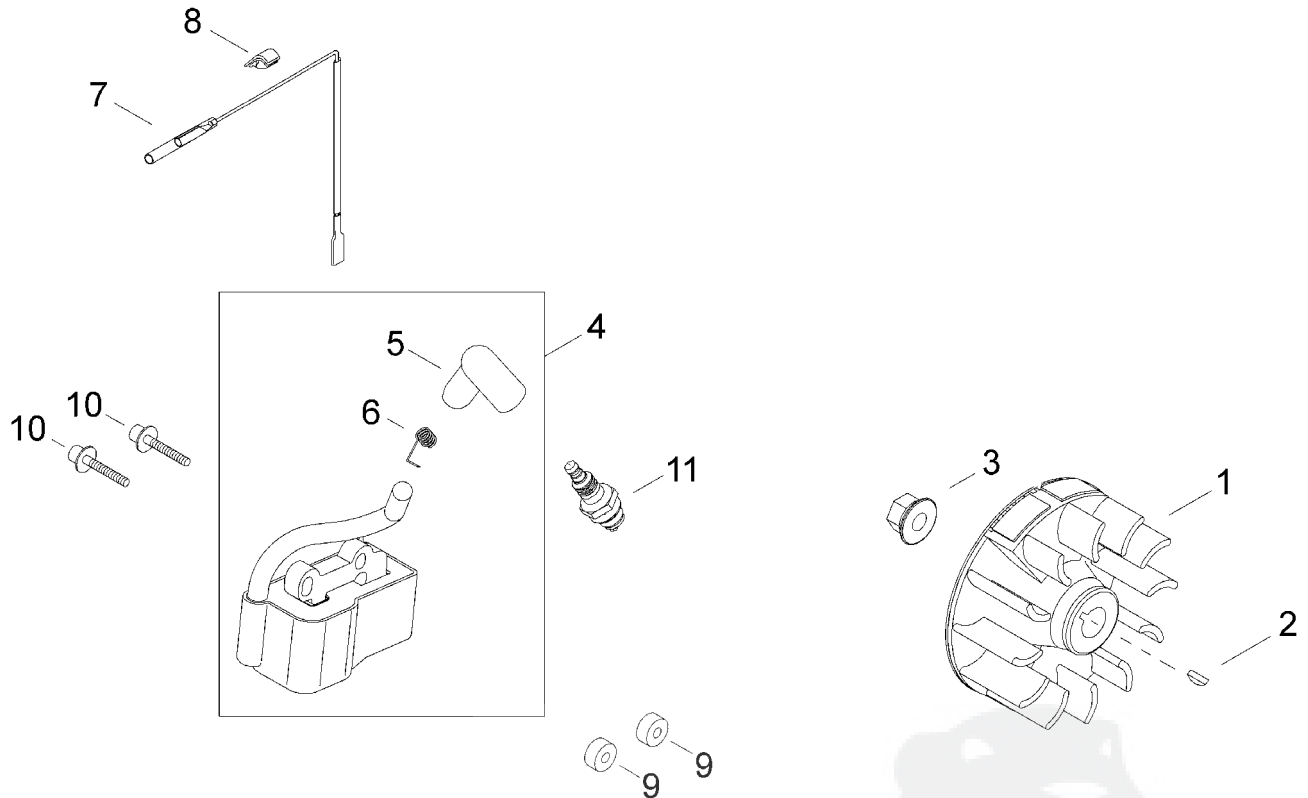
* Denota reca parte di un insieme
 ** Denota reca parte di un sottoinsieme

FLYWHEEL / IGNITION COIL

VOLANT / BOBINES D'ALLUMAGE

VOLANO / BOBINA DI ACCENSIONE

ILLUSTRATION 8 - REV 02/09



NO.	PART NUMBER	DESCRIPTION	NOM DE LA PIÈCE	DESCRIZIONE	QTY.
8-1	62905-71110	FLYWHEEL	VOLANT	VOLANO	1
2	02403-03100	KEY 3×10	CLAVETTE	CHIAVE	1
3	20035-71220	CRANKSHAFT NUT	ÉCROU DU VILEBREQUIN	DADO ALBERO MOTORE	1
4	62905-71310	IGNITION COIL ASSY	ASSEMBLAGE BOBINES D'ALLUMAGE	BOBINA DI ACCENSIONE COMPLETO	1
5	62905-71250	*SPARK PLUG CAP	*CAPUCHON DE BOUGIE	*TAPPO CANDELA	1
6	62905-71320	*SPARK PLUG CAP SPRING	*RESSORT CAPUCHON DE BOUGIE	*MOLLA TAPPO CANDELA	1
7	14350-02001	IGNITION WIRE	FIL DE BOUGIE	FILO	1
8	62901-71310	GROMMET	OEILLET	GOMMINO	1
9	70030-71620	INSULATOR	ISOLATEUR	ISOLATORE	2
10	11024-04265	BOLT SLPW M4×26	BOULON	BULLONE	2
11	CMR5H	SPARK PLUG NGK	BOUGIE	CANDELA	1

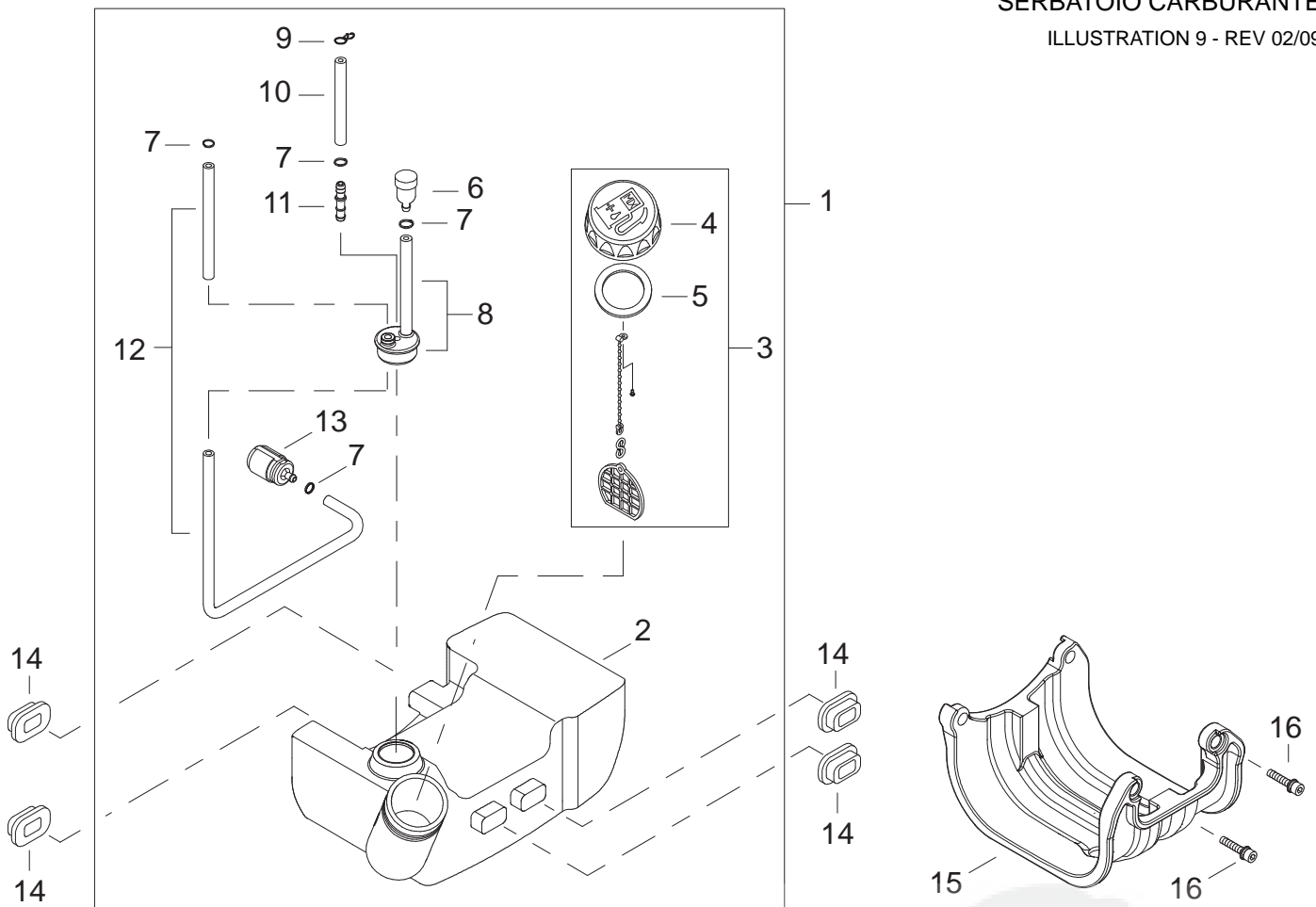
* Denotes item is part of an assembly
 ** Denotes item is part of a sub-assembly

* Indique l'article fait partie d'une assemblée
 ** Indique l'article fait partie d'un sous-ensemble

* Denota reca parte di un insieme
 ** Denota reca parte di un sottoinsieme

FUEL TANK
RÉSERVOIR DE CARBURANT
SERBATOIO CARBURANTE

ILLUSTRATION 9 - REV 02/09



NO.	PART NUMBER	DESCRIPTION	NOM DE LA PIÈCE	DESCRIZIONE	QTY.
9-1	68906-85310	FUEL TANK ASSY EPA2/EC2	RÉSERVOIR DE CARBURANT COMPLET	SERBATOIO CARBURANTE COMPLETO	1
2	62901-85110	*FUEL TANK EPA2/EC2	*RÉSERVOIR DE CARBURANT	*SERBATOIO CARBURANTE	1
3	70168-85201	*FUEL TANK CAP ASSY	*ASSEMBLAGE DU BOUCHON DE RÉSERVOIR DE CARBURANT	*TAPPO DEL SERBATOIO CARBURANTE COMPLETO	1
4	70168-85210	**FUEL TANK CAP	**BOUCHON DE RÉSERVOIR DE CARBURANT	**TAPPO DEL SERBATOIO CARBURANTE	1
5	20000-85221	**FUEL TANK CAP GASKET	**JOINT BOUCHON DE RÉSERVOIR DE CARBURANT	**GUARNIZIONE TAPPO DEL SERBATOIO CARBURANTE	1
6	22197-33960	*FUEL TANK VENT	*ORIFICE D'AÉRATION DU RÉSERVOIR DE COMBUSTIBLE	*SFIATO SERBATOIO CARBURANTE	1
7	20020-85540	*CLIP	*ATTACHE	*CLIP	4
8	20112-85351	*FUEL LINE GROMMET W/VENT TUBE	*RONDELLE CANALISATION DE CARBURANT AVEC ÉVENT	*GOMMINO DEL SFIATO DEL SERBATOIO CARBURANTE	1
9	37013-85310	*SPRING CLIP	*AGRAFE-RESSORT	*CLIP	1
10	68906-85320	*FUEL RETURN TUBE 50mm	*TUBE DE RETOUR DE CARBURANT	*TUBO DI RITORNO DEL CARBURANTE	1
11	72933-85620	*CONNECTOR	*CONNEXION	*CONNETTORE	1
12	62901-85310	*FUEL PICK-UP TUBE	*TUBE CAPTADORA DE CARBURANT	*TUBO DI CAPTARE DEL CARBURANTE	1
13	20016-85400	*FUEL FILTER	*FILTRE À CARBURANT	*FILTRO DEL CARBURANTE	1
14	62901-85220	FUEL TANK CUSHION	COUSSIN DE RÉSERVOIR	AMMORTIZZATORE	4
15	62902-85320	PLASTIC FUEL TANK GUARD	PROTECTEUR PLASTIQUE DE RÉSERVOIR	PROTEZIONE PLASTICA DEL SERBATOIO CARBURANTE	1
16	11022-05200	BOLT SPW M5x20	BOULON	BULLONE	2

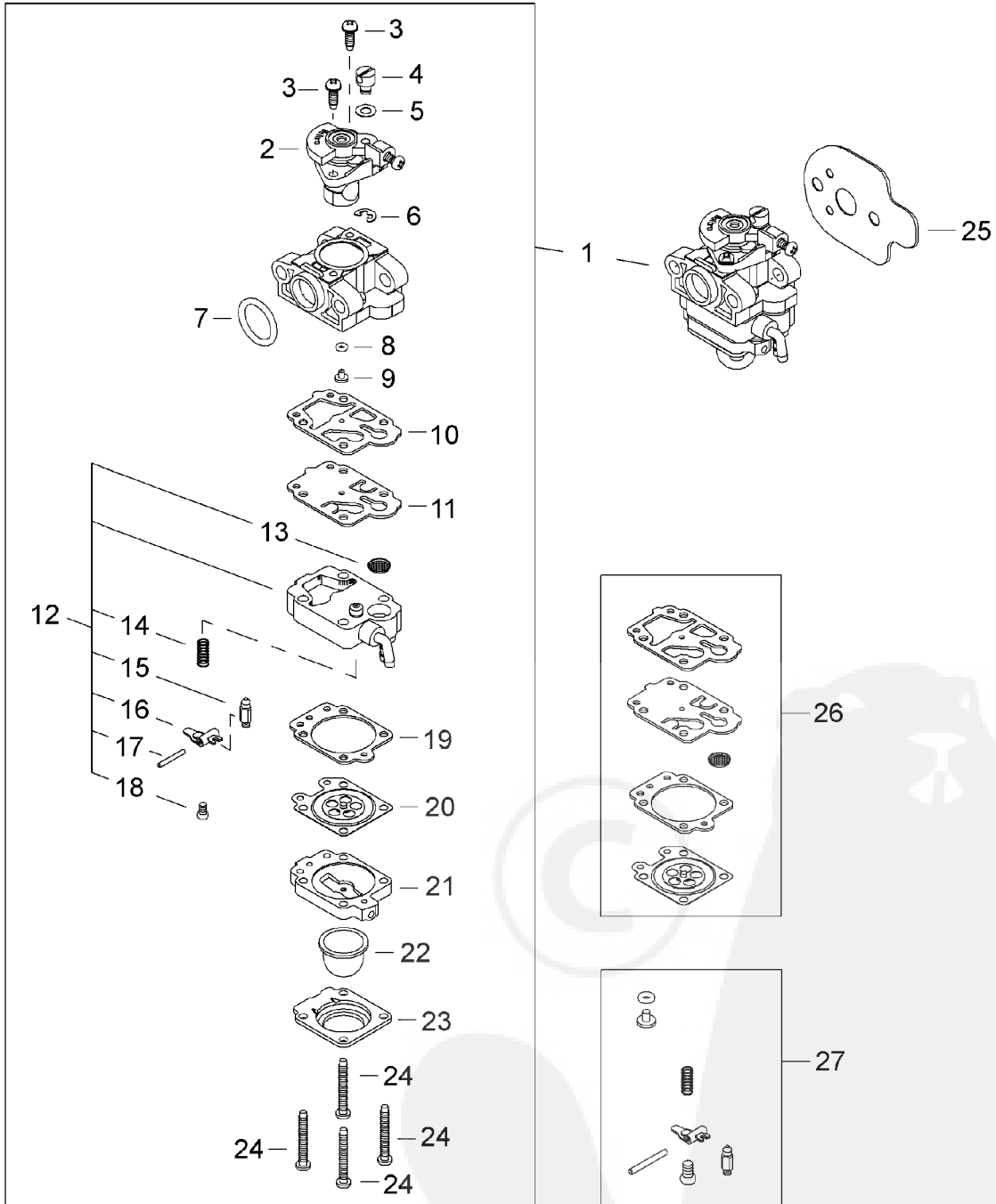
* Denotes item is part of an assembly
** Denotes item is part of a sub-assembly

* Indique l'article fait partie d'une assemblée
** Indique l'article fait partie d'un sous-ensemble

* Denota reca parte di un insieme
** Denota reca parte di un sottoinsieme

CARBURETOR
 CARBURATEUR
 CARBURATORE

ILLUSTRATION 10 - REV 02/09



CARBURETOR
CARBURATEUR
CARBURATORE

ILLUSTRATION 10 - REV 02/09

NO.	PART NUMBER	DESCRIPTION	NOM DE LA PIÈCE	DESCRIZIONE	QTY.
10-1	62908-81011	CARBURETOR ASSY	CARBURATEUR COMPLÈT	CARBURATORE COMPLETO	1
2	62908-81311	*THROTTLE VALVE ASSY	*PAPILLON DES GAZ	*VALVOLA DELL'ACCELERATORE COMPLETO	1
3	70064-81290	*THROTTLE COLLAR SCREW	*VIS DE BAGUE PAPILLON	*VITE	2
4	72933-81450	*SWIVEL	*PIVOT	*DISPOSITIVO GIREVOLE	1
5	20089-81185	*SWIVEL WASHER	*RONDELLE PIVOT	*RONDELLA	1
6	20036-81195	*SWIVEL E-CLIP	*BAGUE EN E PIVOT	*ANELLO A *E*GIREVOLE	1
7	20016-81250	*PACKING RING	*ANNEAU DE GARNITURE	*ANELLI DI GUARNIZIONE	1
8	70097-81220	*O-RING	*JOINT TORIQUE	*O-RING	1
9	60084-98320	*MAIN JET	*GICLEUR PRINCIPAL	*GETTO PRINCIPALE	1
10	70097-81310	*PUMP GASKET	*JOINT DE POMPE	*GUARNIZIONE	1
11	70097-81320	*PUMP DIAPHRAGM	*MEMBRANE DE POMPE	*MEMBRANA POMPA CARBURATORE	1
12	37013-81350	*PUMP BODY ASSY	*CORPS DE POMPE COMPLÈT	*CORPO DELLA POMPA COMPLETO	1
13	70030-81380	**FUEL INLET SCREEN	**FILTRE À TAMIS	**SCHERMO	1
14	72933-81270	**METERING LEVER SPRING	**RESSORT DE LEVIER DE DOSAGE	**MOLLA LEVA DI MISURAZIONE	1
15	20036-81440	**INLET NEEDLE VALVE	**SOUPAPE À POINTEAU D'ADMISSION	**VALVOLA A SPILLO	1
16	22100-81230	**METERING LEVER	**LEVIER DE DOSAGE	**LEVA DI MISURAZIONE	1
17	22100-81250	**METERING LEVER PIN	**CHEVILLE DU LEVIER DE DOSAGE	**SPINA LEVA DI MISURAZIONE	1
18	20016-81450	**METERING LEVER PIN SCREW	**VIS DE LA CHEVILLE DU LEVIER DE DOSAGE	**VITE SPINA LEVA DI MISURAZIONE	1
19	20016-81280	*METERING DIAPHRAGM GASKET	*JOINT DU MEMBRANE DE DOSAGE	*GUARNIZIONE MEMBRANA DI MISURAZIONE	1
20	37013-81310	*METERING DIAPHRAGM	*MEMBRANE DE DOSAGE	*MEMBRANA DI MISURAZIONE	1
21	20016-81420	*AIR PURGE BODY ASSY	*CORPS DE PURGE D'AIR COMPLÈT	*BASE DELLA POMPA COMPLETO	1
22	20036-81670	*PRIMER BULB	*POMPE D'AMORÇAGE	*POMPA DI INNESCO	1
23	20016-81510	*PRIMER COVER	*COUVERCLE D'AMORÇAGE	*COPERCHIO DELLA POMPA CARBURATORE	1
24	20016-81140	*PRIMER COVER SCREW	*VIS COUVERCLE D'AMORÇAGE	*VITE COPERCHIO DELLA POMPA CARBURATORE	4
25	62901-81211	INTAKE GASKET	JOINT ADMISSION	GUARNIZIONE	1
26	60902-98030	GASKET / DIAPHRAGM KIT	EMSEMBLE DE JOINT / MEMBRANE	KIT GUARNIZIONI	1
27	60908-98360	INLET NEEDLE VALVE KIT	ENSEMBLE DE SOUPAPE À POINTEAU D'ADMISSION	KIT VALVOLA A SPILLO	1

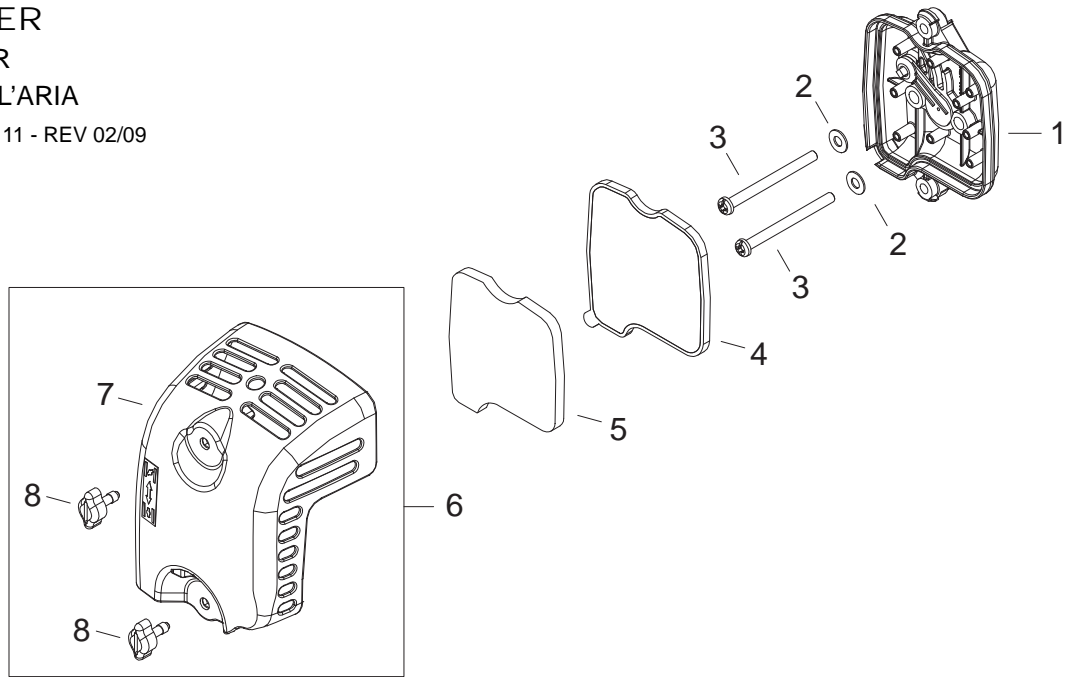
* Denotes item is part of an assembly
** Denotes item is part of a sub-assembly

* Indique l'article fait partie d'une assemblée
** Indique l'article fait partie d'un sous-ensemble

* Denota reca parte di un insieme
** Denota reca parte di un sottoinsieme

AIR FILTER
 FILTRE À AIR
 FILTRO DELL'ARIA

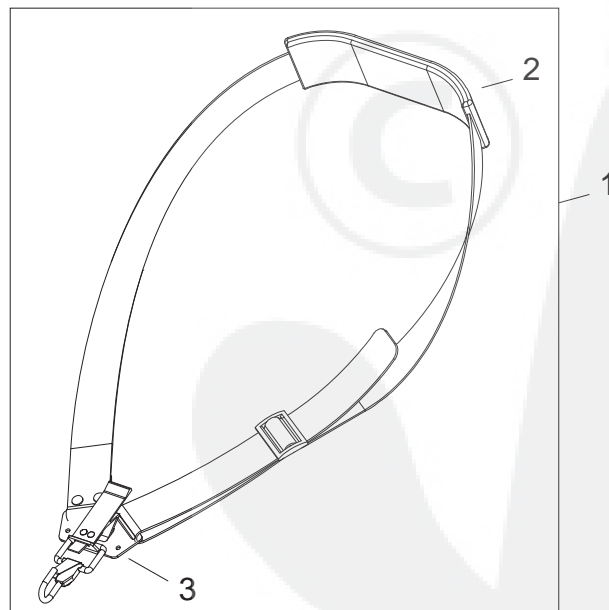
ILLUSTRATION 11 - REV 02/09



NO.	PART NUMBER	DESCRIPTION	NOM DE LA PIÈCE	DESCRIZIONE	QTY.
11-1	62908-82010	AIR FILTER BASE ASSY	CAGE DE FILTRE À AIR	SCATOLA DEL FILTRO DELL'ARIA COMPLETO	1
2	01613-05080	WASHER 5mm	RONDELLE	RONDELLA	2
3	11203-05605	SCREW PMSW M5×60	VIS	VITE	2
4	62908-82120	AIR FILTER	FILTRE À AIR	FILTRO DELL'ARIA	1
5	62908-82310	FOAM PREFILTER	PRÉ-FILTRE	PREFILTRO ESPANSO	1
6	62908-82030	AIR FILTER COVER ASSY	COUVERCLE DU FILTRE À AIR COMPLÈT	COPERCHIO DEL FILTRO DELL'ARIA COMPLETO	1
7	62908-82130	*AIR FILTER COVER	*COUVERCLE DU FILTRE À AIR	*COPERTURA DEL FILTRO DELL'ARIA	1
8	62901-82330	*THUMBSCREW	*VIS À AILETTES	*VITI AD ALETTA	2

HARNESS
 HARNAIS
 CABLAGGIO

ILLUSTRATION 12 - REV 02/09



NO.	PART NUMBER	DESCRIPTION	NOM DE LA PIÈCE	DESCRIZIONE	QTY.
12-1	22421-17202	HARNESS ASSY	HARNAIS COMPLÈT	CABLAGGIO COMPLETO	1
2	22007-17220	*SHOULDER PAD	*PROTÈGE-ÉPAULE	*PROTETTORE	1
3	22421-17130	*HOOK	*MOUSQUETON	*GANCIO	1

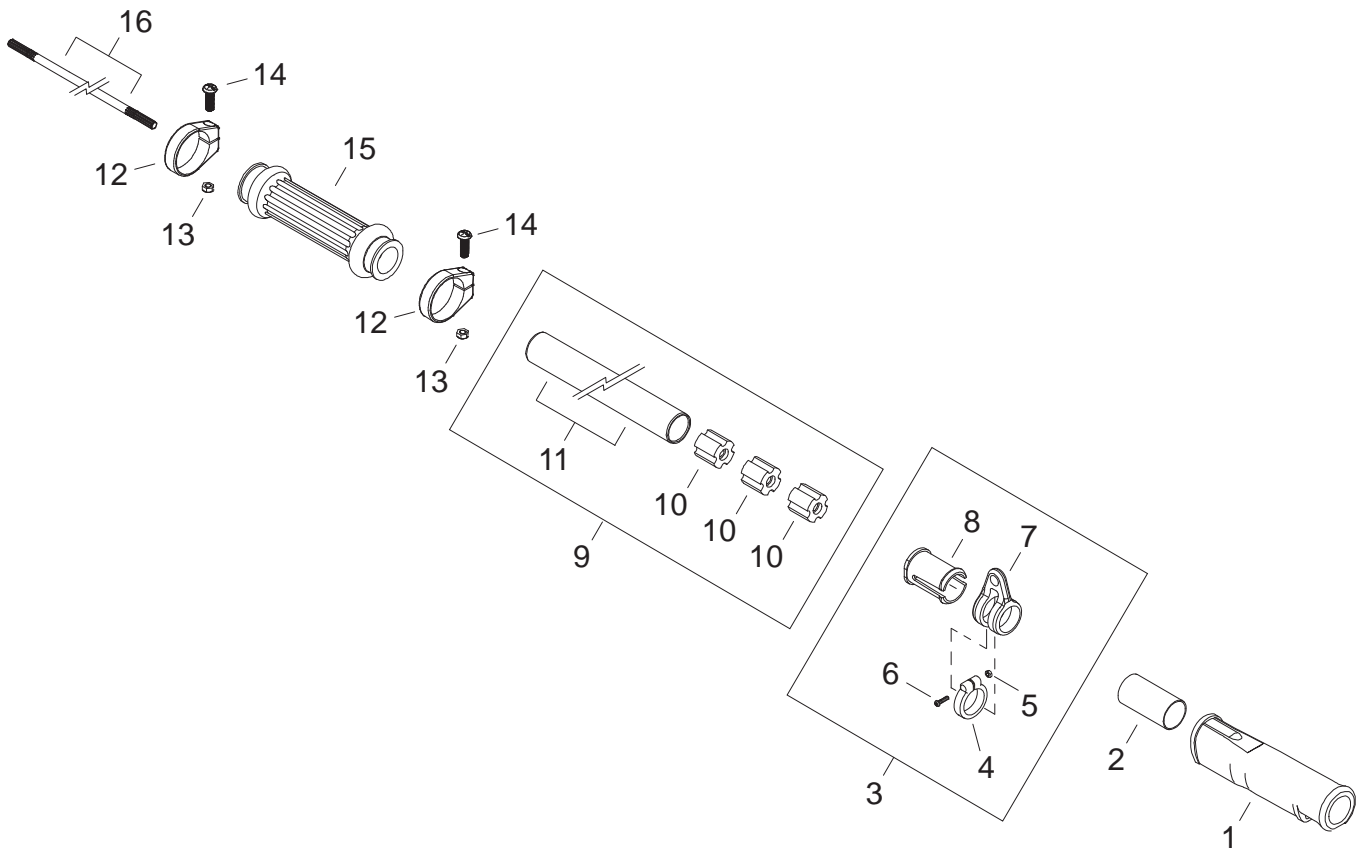
* Denotes item is part of an assembly
 ** Denotes item is part of a sub-assembly

* Indique l'article fait partie d'une assemblée
 ** Indique l'article fait partie d'un sous-ensemble

* Denota reca parte di un insieme
 ** Denota reca parte di un sottoinsieme

OUTER TUBE
TUBE DE TRANSMISSION
TUBO ESTERNO

ILLUSTRATION 13 - REV 02/09



NO.	PART NUMBER	DESCRIPTION	NOM DE LA PIÈCE	DESCRIZIONE	QTY.
13-1	63901-62142	REAR GRIP	POIGNÉE ARRIÈRE	IMPUGNATURA POSTERIORE	1
2	65006-62310	HANDLE SPACER	ENTRETOISE POIGNÉE	DISTANZIATORE IMPUGNATURA	1
3	33008-62340	HANGER ASSY	CROCHET COMPLÈT	ATTACCO COMPLETO	1
4	33008-62311	*CLAMP	*BRIDE	*FERMO	1
5	01500-04031	*NUT M4	*ÉCROU	*DADO	1
6	11203-04160	*SCREW PM M4×16	*VIS	*VITE	1
7	33008-62151	*HANGER	*CROCHET	*ATTACCO	1
8	33008-62321	*COLLAR	*COLLET	*COLLARE	1
9	65005-62010	OUTER TUBE ASSY	TUBE DE TRANSMISSION COMPLÈT	TUBO ESTERNO COMPLETO	1
10	22035-12121	*BUSHING	*BAGUE	*BOCCOLA	3
11	63880-64320	*OUTER TUBE	*TUBE DE TRANSMISSION	*TUBO ESTERNO	1
12	37142-62320	CLAMP	BRIDE	FERMO	2
13	22015-14390	NYLON NUT M4	ÉCROU EN NYLON	DADO IN NYLON	2
14	11203-04161	SCREW PM	VIS	VITE	2
15	37017-62132	FRONT GRIP	POIGNÉE AVANT	IMPUGNATURA ANTERIORE	1
16	63880-64340	MAINSHAFT	AXE PRINCIPAL	ALBERO PRINCIPALE	1

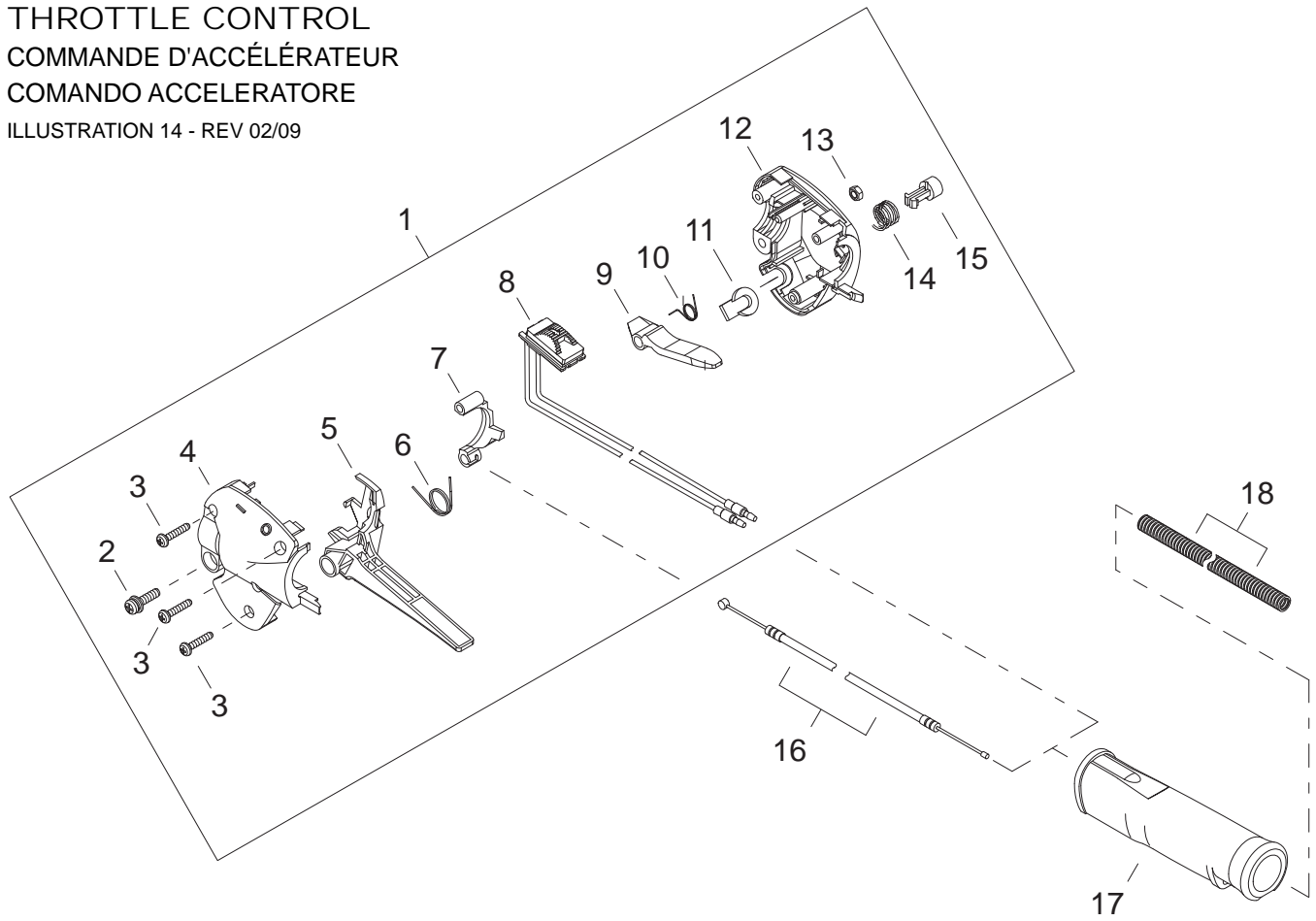
* Denotes item is part of an assembly
** Denotes item is part of a sub-assembly

* Indique l'article fait partie d'une assemblée
** Indique l'article fait partie d'un sous-ensemble

* Denota reca parte di un insieme
** Denota reca parte di un sottoinsieme

THROTTLE CONTROL
COMMANDE D'ACCÉLÉRATEUR
COMANDO ACCELERATORE

ILLUSTRATION 14 - REV 02/09



NO.	PART NUMBER	DESCRIPTION	NOM DE LA PIÈCE	DESCRIZIONE	QTY.
14-1	63904-62020	THROTTLE CONTROL ASSY	COMMANDE D'ACCÉLÉRATEUR COMPLÈT	COMANDO ACCELERATORE COMPLETO	1
2	11206-05201	*SCREW PM SPW M5×20	*VIS	*VITE	1
3	63880-65360	*TAPPING SCREW M4×20	*VIS	*VITE	3
4	63002-62330	*LEFT THROTTLE BODY	*CORPS GAUCHE D'ACCÉLÉRATION	*CORPO SINISTRO DELL'ACCELERATORE	1
5	63002-62340	*THROTTLE TRIGGER	*GÂCHETTE D'ACCÉLÉRATION	*LEVA DELL'ACCELERATORE	1
6	63880-65350	*THROTTLE RETURN SPRING	*RESSORT D'ACCÉLÉRATION	*MOLLA DELL'ACCELERATORE	1
7	63002-62350	*THROTTLE LOCKOUT	*GÂCHETTE DE SÉCURITÉ	*SINCRONIZZATORE DELL'ACCELERATORE	1
8	63901-62380	*IGNITION SWITCH	*COMMUNTEUR D'ALLUMAGE	*INTERRUPTORE	1
9	63901-62352	*THROTTLE LOCKOUT LEVER	*LEVIER GÂCHETTE DE SÉCURITÉ	*LEVA DI BLOCCO DELL'ACCELERATORE	1
10	63901-62370	*THROTTLE LOCKOUT SPRING	*RESSORT GÂCHETTE DE SÉCURITÉ	*MOLLA DI BLOCCO DELL'ACCELERATORE	1
11	63880-65411	*PLUG	*BOUCHON	*TAPPO	1
12	72549-62320	*RIGHT THROTTLE BODY	*CORPS DROITE D'ACCÉLÉRATION	*CORPO DESTRO DELL'ACCELERATORE	1
13	01501-05030	*NUT M5	*ÉCROU	*DADO	1
14	70871-65180	*THROTTLE LOCK BUTTON SPRING	*RESSORT BOUTON DE BLOCAGE DE L'ACCÉLÉRATEUR	*MOLLA	1
15	70871-65170	*THROTTLE LOCK BUTTON	*BOUTON DE BLOCAGE DE L'ACCÉLÉRATEUR	*PULSANTE DI BLOCCO DELL'ACCELERATORE	1
16	63901-62173	THROTTLE CABLE	CÂBLE D'ACCÉLÉRATEUR	CAVO DELL'ACCELERATORE	1
17	63901-62142	REAR GRIP	POIGNÉE ARRIÈRE	IMPUGNATURA POSTERIORE	1
18	63901-62440	PLASTIC PROTECTIVE TUBE	TUBE DE PROTECTION EN PLASTIQUE	TUBO PLASTICA DI PROTEZIONE	1

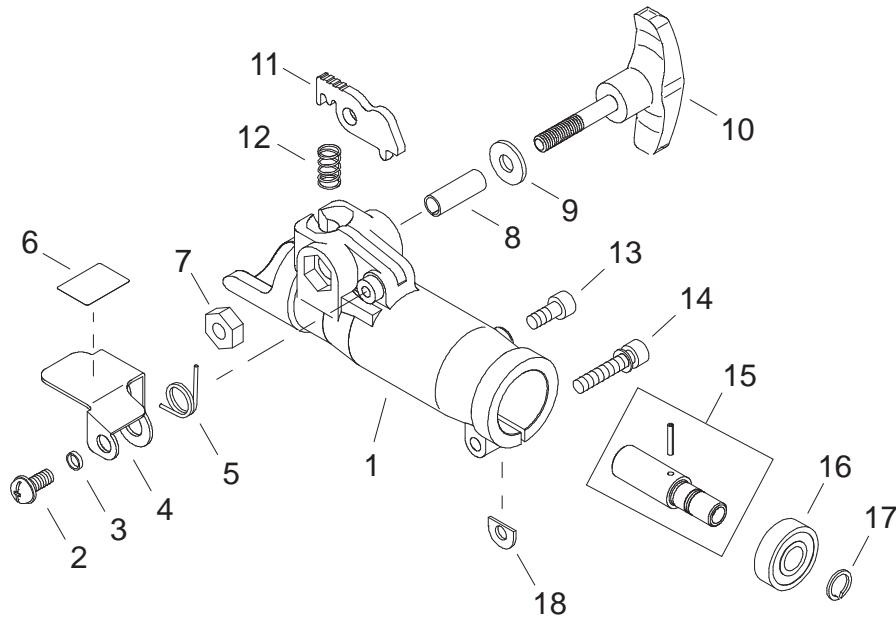
* Denotes item is part of an assembly
** Denotes item is part of a sub-assembly

* Indique l'article fait partie d'une assemblée
** Indique l'article fait partie d'un sous-ensemble

* Denota reca parte di un insieme
** Denota reca parte di un sottoinsieme

COUPLER
COUPLEUR
GIUNTO

ILLUSTRATION 15 - REV 02/09



NO.	PART NUMBER	DESCRIPTION	NOM DE LA PIÈCE	DESCRIZIONE	QTY.
15-1	37000-62220	COUPLER HOUSING	CARTER DE COUPLEUR	ALLOGGIAMENTO GIUNTO	1
2	11207-05120	SCREW PM SLPW M5×12	VIS	VITE	1
3	15401-00004	WASHER	RONDELLE	RONDELLA	1
4	37000-62340	LATCH PROTECTOR	PROTECTEUR DU LOQUET	PROTETTORE CHIUSURA	1
5	17520-12400	TORSION SPRING	RESSORT DE TORSION	MOLLA	1
6	19401-00168	LATCH INSTRUCTION LABEL	ÉTIQUETTE D'INSTRUCTION LOQUET	ETICHETTA ISTRUZIONE CHIUSURA	1
7	63880-64410	NUT	ÉCROU	DADO	1
8	17901-06220	KNOB SLEEVE	MANCHON BOUTON	GUAINA	1
9	72030-14130	WASHER	RONDELLE	RONDELLA	1
10	63880-64380	COUPLER SCREW KNOB	BOUTON DE SERRAGE DU RACCORD	POMELLO VITE	1
11	37000-62310	LATCH	LOQUET	CHIUSURA	1
12	17500-06001	LATCH SPRING	RESSORT DU LOQUET	MOLLA CHIUSURA	1
13	01020-05120	SOCKET HEAD CAP SCREW M5×12	BOULON	BULLONE	1
14	11023-05250	BOLT SW M5×25	BOULON	BULLONE	1
15	63880-64360	COUPLER SHAFT	AXE COUPLEUR	ALBERO GIUNTO	1
16	02002-00609	BALL BEARING 609ZZ	ROULEMENT À BILLES	CUSCINETTO	1
17	22420-13350	SNAP RING	ANNEAU ÉLASTIQUE	ANELLO A SCATTO	1
18	22000-13420	D-WASHER	RONDELLE EN D	RONDELLA D	1

* Denotes item is part of an assembly
** Denotes item is part of a sub-assembly

* Indique l'article fait partie d'une assemblée
** Indique l'article fait partie d'un sous-ensemble

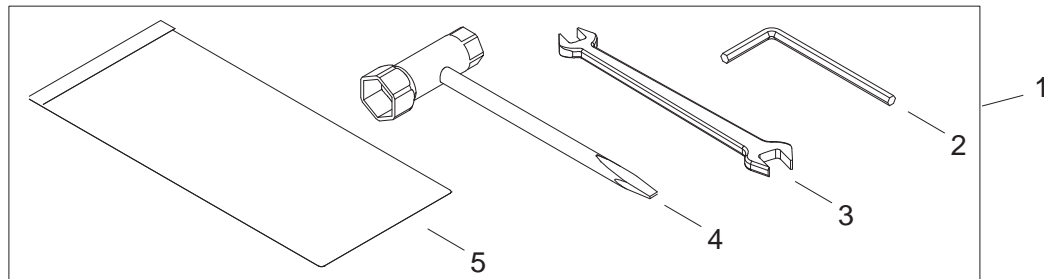
* Denota reca parte di un insieme
** Denota reca parte di un sottoinsieme

SERVICE TOOL KIT

TROUSSE À OUTILS

BORSA DEGLI ATTREZZI

ILLUSTRATION 16 - REV 02/09



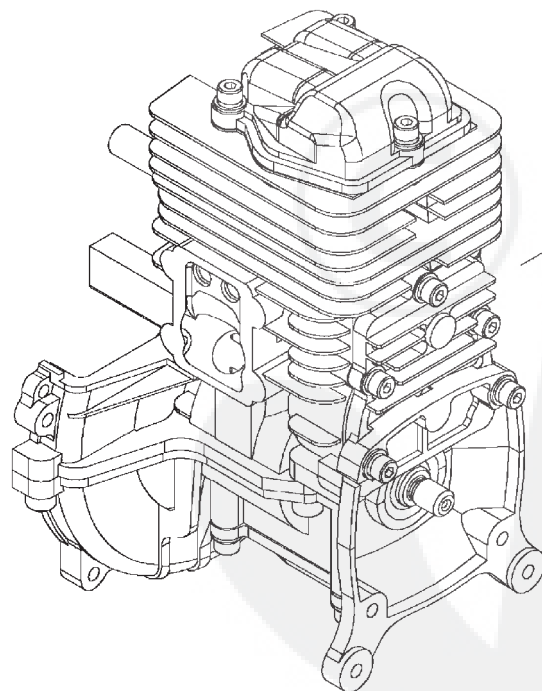
NO.	PART NUMBER	DESCRIPTION	NOM DE LA PIÈCE	DESCRIZIONE	QTY.
16-1	62901-92010	SERVICE TOOL KIT	TROUSSE À OUTILS	BORSA DEGLI ATTREZZI	1
2	09026-04001	*HEX WRENCH 4MM	*CLÉ HEXAGONALE 4MM	*CHIAVE PER BRUGOLE 4MM	1
3	22000-91120	*SPANNER / WRENCH 8×10	*CLÉ OUVERTE	*CHIAVE PER GHIERE	1
4	22580-91180	*SCRENSH 16×13	*UNE TOURNEVIS ET CLÉ MIXTE À BOUGIE	*CHIAVE COMBINATA CANDELE/ CACCIAVITE	1
5	19639-01400	*TOOL BAG	*SAC À OUTILS	*BORSAATTREZZI	1

SHORT BLOCK

BLOC MOTEUR EMBIELLÉ

BLOCCO MOTORE

ILLUSTRATION 17 - REV 02/09



NO.	PART NUMBER	DESCRIPTION	NOM DE LA PIÈCE	DESCRIZIONE	QTY.
17-1	60908-98380	SHORT BLOCK	BLOC MOTEUR EMBIELLÉ	BLOCCO MOTORE	1

* Denotes item is part of an assembly
 ** Denotes item is part of a sub-assembly

* Indique l'article fait partie d'une assemblée
 ** Indique l'article fait partie d'un sous-ensemble

* Denota reca parte di un insieme
 ** Denota reca parte di un sottoinsieme

IPL HISTORICAL REVISIONS

2-11-09

M2510 EC2 P/N 82011 Creation date



shindaiwa

Illustrated Parts List

M2510 Multi-Tool



Our mission is to deliver complete customer satisfaction by being

FIRST TO START. LAST TO QUIT.

in all our business dealings

Shindaiwa Inc.
11975 S.W. Herman Rd.
Tualatin, Oregon 97062
Telephone: 503 692-3070
Fax: 503 692-6696
www.shindaiwa.com