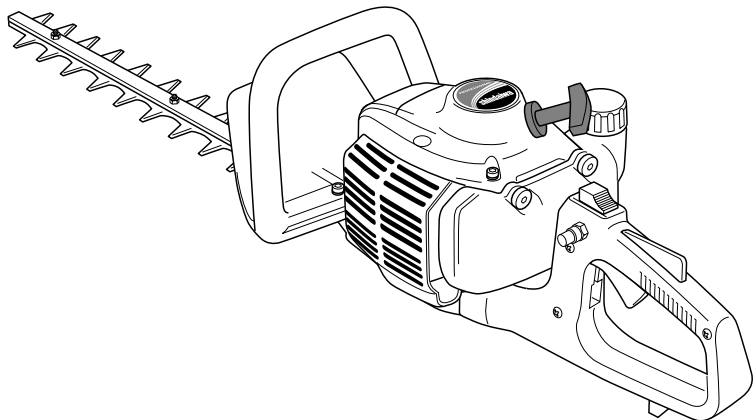


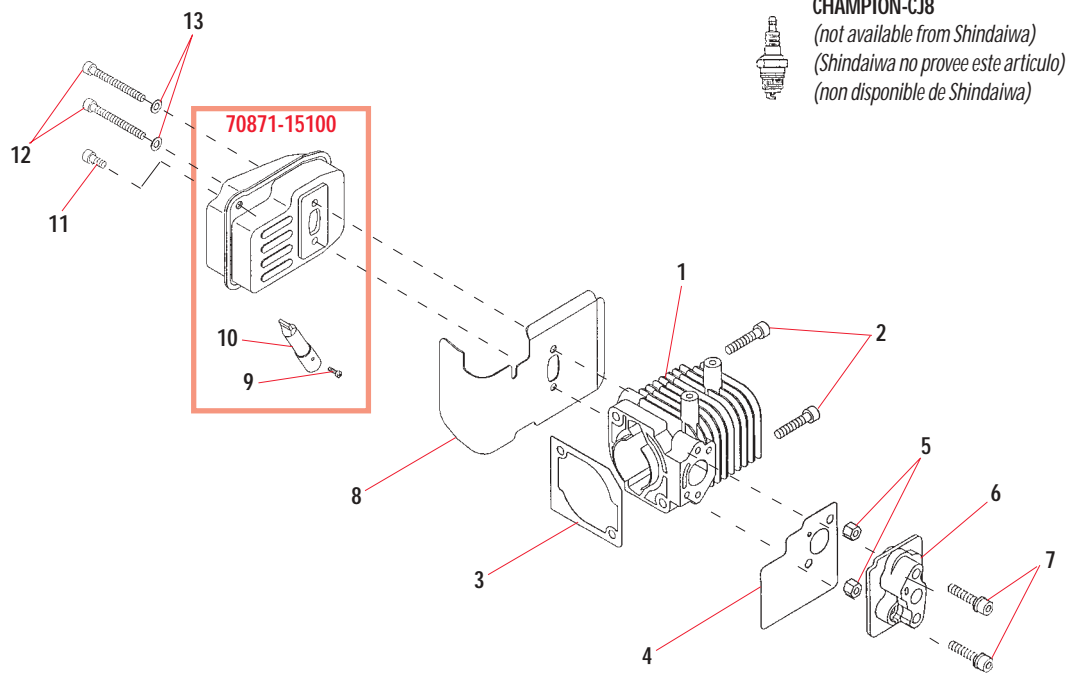
Shindaiwa Illustrated Parts List

DH230 Hedge Trimmer



CYLINDER, CILINDRO, CYLINDRE	1
CRANKCASE, CARTER, CARTER DE MANIVELLE	2
COVER, TAPA, COUVERCLE	3
PISTON /CLUTCH SHOE, PISTON/EMBRAGUE, PISTON/EMBAYAGE	4
FLYWHEEL, VOLANTE, ROTOR	5
RECOIL STARTER, ARRANCADOR, DÉMARREUR	6
FUEL TANK, TANQUE DEL COMBUSTIBLE, RÉSERVOIR À ESSENCE	7
HANDLE, MANGO, POIGNÉE	8
CUTTER, CORTADOR, LAME	9
GEAR CASE, CAJA DE ENGRANAJES, BOÎTIER D'ENGRENAGE	10
THROTTLE LEVER, ACCELERADOR, LEVIER D'ACCÉLÉRATEUR	11
ACCESSORIES, ACCESORIOS, ACCESSOIRES	12
CARBURETOR, CARBURADOR, CARBURATEUR	13 & 14

CYLINDER
CILINDRO
CYLINDRE



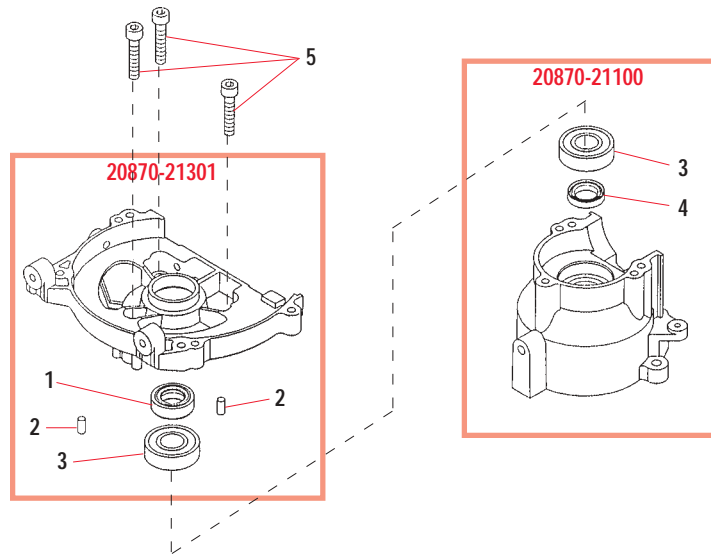
Rev. 9/98

Index No. Indice	Part Number Pieza No. Numero	Part Name	Descripción	Nom de la pièce	Qty. Qty. Cant.
1	20870-12110	CYLINDER	CILINDRO	CYLINDRE	1
2	01020-05250	BOLT	PERNO	BOULON	2
3	20870-12120	GASKET, CYLINDER	EMPAQUETADURA	JOINT	1
4	20870-12220	GASKET	EMPAQUETADURA	JOINT	1
5	20011-12260	NUT	TUERCA	ÉCROU	2
6	20016-12210	INSULATOR	AISLADOR	ISOLATEUR	1
7	11022-05250	BOLT	PERNO	BOULON	2
8	20870-15122	GASKET	EMPAQUETADURA	JOINT	1
	70871-15100	MUFFLER ASSY.	SILENCIADOR COMP.	SILENCIEUX COMP.	1
9	01270-03062	SCREW	TORNILLO	VIS	1
10	70871-15120	SPARK ARRESTOR	GUARDACHISPAS	PARE-ÉTINCELLE	1
11	01020-05120	BOLT	PERNO	BOULON	1
12	01020-05500	BOLT	PERNO	BOULON	2
13	01610-05080	WASHER	ARANDELA	RONDELLE	2

shindaiwa

© Shindaiwa Inc.

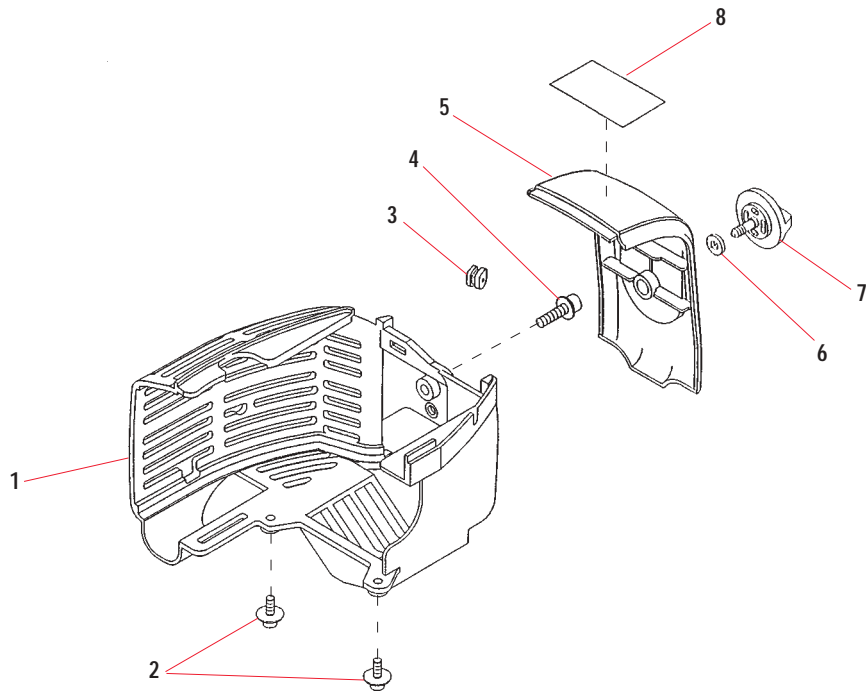
CRANKCASE
 CARTER
 CARTER DE MANIVELLE



Rev. 9/98

Index No. Indice	Part Number Pieza No. Numero	Part Name	Descripción	Nom de la pièce	Qty. Qty. Cant.
	20870-21301	CRANKCASE ASSY. M	CARTER M COMP.	CARTER DE MANIVELLE M COMP.	1
1	20000-21211	OIL SEAL	RETENEDOR	JOINT D'ÉTANCHÉITÉ	1
2	12492-40080	DOWEL PIN	PASADOR	GOUPILLE, AIGUILLE	2
3	12900-60010	BEARING	COJINETE	ROULEMENT À BILLES	1
	20870-21100	CRANKCASE ASSY. S	CARTER S COMP.	CARTER DE MANIVELLE S COMP.	1
3	12900-60010	BEARING	COJINETE	ROULEMENT À BILLES	1
4	22150-21250	OIL SEAL	RETENEDOR	JOINT D'ÉTANCHÉITÉ	1
5	01020-05250	BOLT	PERNO	BOULON	3

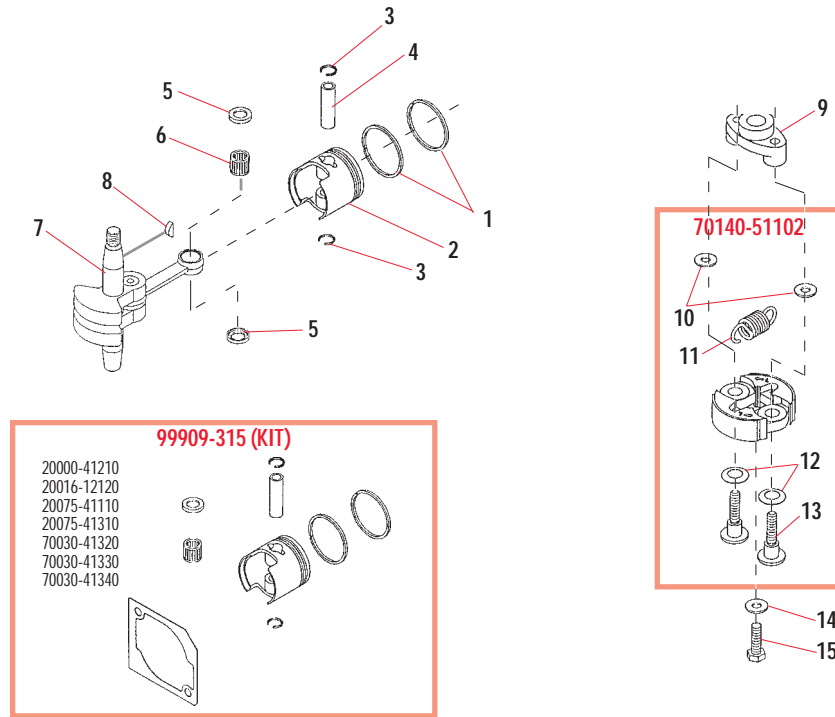
COVER
TAPA
COUVERCLE



Rev. 9/98

Index No. Indice	Part Number Pieza No. Numero	Part Name	Descripción	Nom de la pièce	Qty. Qty. Cant.
1	20870-32111	CYLINDER COVER	TAPA	CAPOT DE CYLINDRE	1
2	11060-04123	BOLT	PERNO	BOULON	2
3	20011-72120	GROMMET	RETENEDOR	PASSE-CÂBLE	1
4	11060-05202	BOLT	PERNO	BOULON	1
5	20870-33111	COVER	TAPA	COUVERCLE	1
6	23627-21220	COLLAR	COLLAR	COLLET	1
7	20870-33120	KNOB	ASIDERO	POIGNÉE	1
8	62803-91020	LABEL TRADE	PLACA DE AVISO	DÉCALQUE D'AVERTISSEMENT	1

PISTON/CLUTCH SHOE
 PISTON/ZAPATA DEL EMBRAGUE
 PISTON/SABOT D'EMBRAYAGE

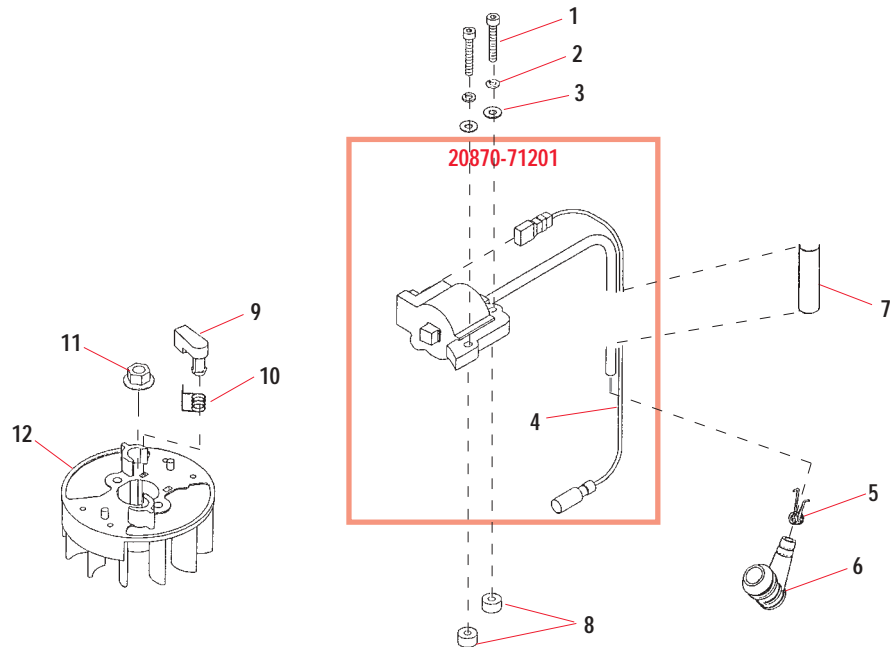


Rev. 9/98

See page1, # 3

Index No. Indice	Part Number Pieza No. Numero	Part Name	Descripción	Nom de la pièce	Qty. Qty. Cant.	
	99909-315	PISTON ASSY.	PISTON ASSY.	PISTON ASSY.	1	
1	20000-41210	PISTON RING	PISTON ANILLO	ANNEAU DE PISTON	2	
2	20075-41110	PISTON	PISTON	PISTON	1	
3	70030-41320	SNAP RING	ANILLO RETENEDOR	ANNEAU D'ARRÊT	2	
4	20075-41310	PISTON PIN	PASADOR DEL PISTON	AXE DE PISTON	1	
5	70030-41340	THRUST WASHER	ARANDELA DE PRESION	RONDELLE DE PRESSION	2	
6	70030-41330	NEEDLE BEARING	COJINETE	ROULEMENT A AIGUILLES	1	
7	20870-12120	GASKET, CYLINDER	EMPAQUETADURA	JOINT DE CYLINDRE	1	
8	20870-42101	CRANKSHAFT ASSY.	CIGUEÑAL COMP.	VILEBREQUIN COMPLET	1	
9	02403-03100	KEY	CHAVETA	CLAVETTE	1	
9	20870-51210	CLUTCH BOSS	CABEZA DEL EMBRAGUE	MOYEU D'EMBRAYAGE	1	
	70140-51102	CLUTCH SHOE ASSY.	ZAPATA	SABOT D'EMBRAYAGE	1	
10	22100-71430	WASHER	ARANDELA	RONDELLE	2	
11	70140-51220	CLUTCH SPRING	RESORTE	RESSORT D'EMBRAYAGE	1	
12	20087-51231	SPRING WASHER	ARANDELA MUELLE	RONDELLE À RESSORT	2	
RH Thread	13	20087-51210	CLUTCH BOLT	PERNO	BOULON	2
LH Thread	14	22100-71430	WASHER	ARANDELA	RONDELLE	1
LH Thread	15	20870-51220	BOLT	PERNO	BOULON	1

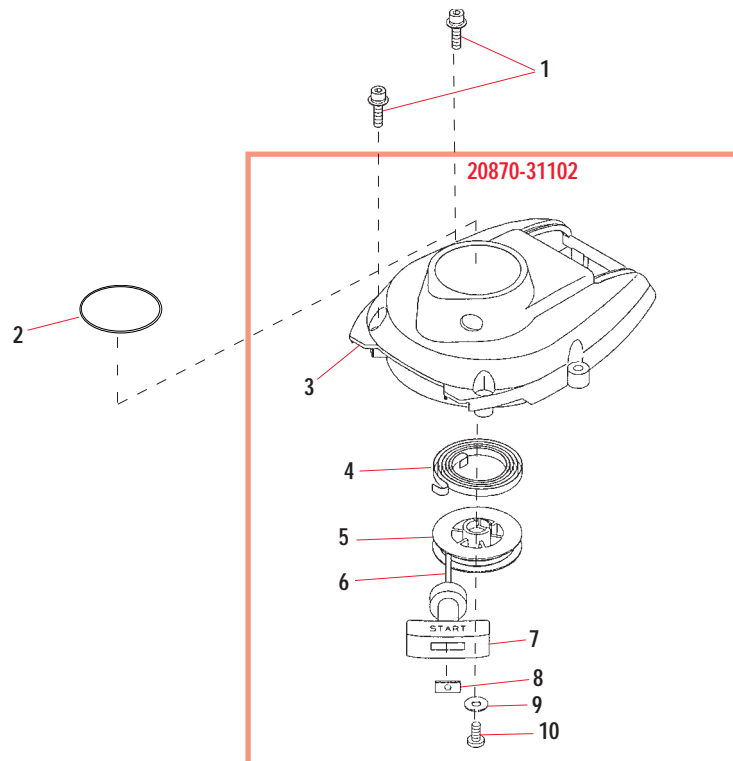
FLYWHEEL
VOLANTE
ROTOR



Rev. 9/98

Index No. Indice	Part Number Pieza No. Numero	Part Name	Descripción	Nom de la pièce	Qty. Qty. Cant.
1	01020-04260	BOLT	PERNO	BOULON	2
2	01600-04101	SPRING WASHER	ARANDELA MUELLE	RONDELLE A RESSORT	2
3	01613-04080	WASHER	ARANDELA	RONDELLE	2
	20870-71201	COIL ASSY.	CONDENSADOR COMP.	BOBINE D'ALLUMAGE COMP.	1
4	20870-71221	WIRE	ALAMBRE	CÂBLE	1
5	20000-72230	SPRING, PLUG	RESORTE DE BUJIA	RESSORT, BOUGIE	1
6	22160-72220	PLUG CAP	TAPON DE BUJIA	BOUCHON DE BOUGIE	1
7	20016-71651	TUBE	TUBERIA	TUYAU	1
8	70030-71620	INSULATOR	AISLADOR	ISOLATEUR	2
9	20870-71120	RATCHET	TRINQUETE	ROCHET	1
10	20870-71130	SPRING	RESORTE	RESSORT	1
RH Thread	11	20035-71220	NUT	TUERCA	1
	12	20870-71110	FLYWHEEL	VOLANTE	1

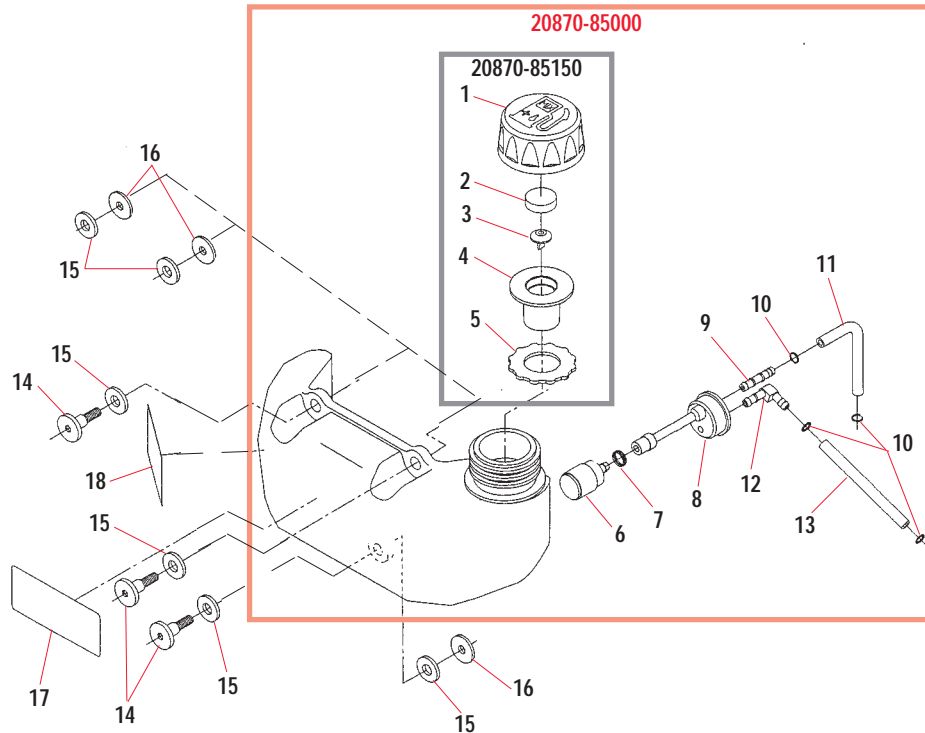
RECOIL STARTER
ARRANCADOR
DÉMARREUR



Rev. 9/98

Index No. Indice	Part Number Pieza No. Numero	Part Name	Descripción	Nom de la pièce	Qty. Qty. Cant.
1	11060-05202	BOLT	PERNO	BOULON	4
2	70117-75311	NAME PLATE	PLACA DE LA MARCA	ÉTIQUETTE	1
	20870-31102	RECOIL STARTER ASSY.	ARRANCADOR COMP.	DÉMARREUR COMPLET	1
3	20870-31112	FAN COVER	TAPA	CAGE DU VENTILATEUR	1
4	70030-75130	RECOIL SPRING	RESORTE ESPIRAL	RESSORT DE RAPPEL	1
5	70030-75120	REEL	TAMBOR	BOBINE	1
6	70030-75160	ROPE	CUERDA	CORDE	1
7	20010-75190	KNOB	ASIDERO	POIGNÉE	1
8	20010-75210	STOPPER	RETENEDOR	ARRÊT	1
9	70030-75140	WASHER	ARANDELA	RONDELLE	1
10	20035-75170	SCREW	TORNILLO	VIS	1

FUEL TANK
TANQUE DEL COMBUSTIBLE
RÉSERVOIR À ESSENCE



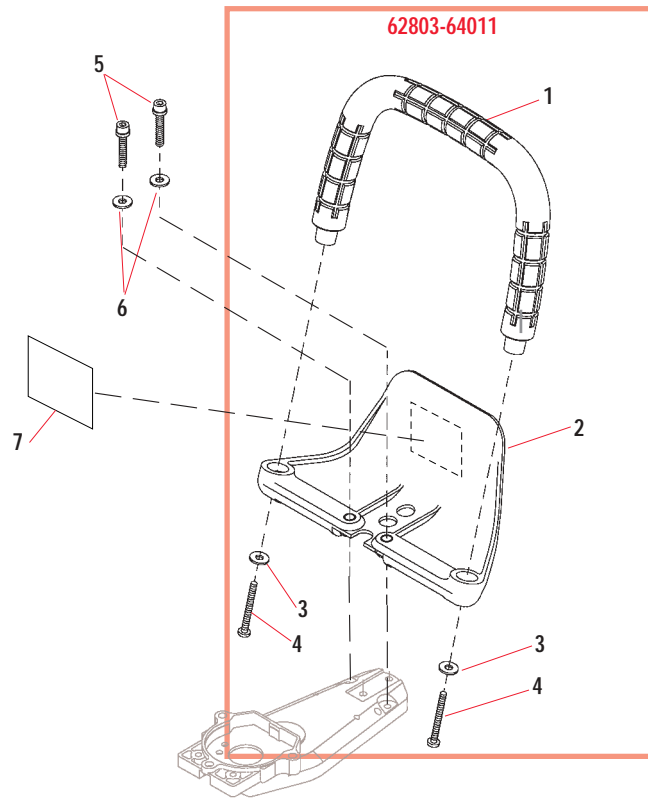
Rev. 01/01

Index No. Indice	Part Number Pieza No. Numero	Part Name	Descripción	Nom de la pièce	Qty. Qty. Cant.
	20870-85000	FUEL TANK ASSY.	TANQUE DEL COMBUSTIBLE COMP.	RÉSERVOIR ESSENCE COMP.	1
	20870-85150	FUEL CAP ASSY.	TAPA COMP.	BOUCHON RÉSERVOIR D'ESSENCE	1
1	20040-85211	FUEL CAP	TAPA	BOUCHON DU RÉSERVOIR D'ESSENCE	1
2	20870-85210	PACKING	EMPAQUE	JOINT	1
3	20040-85260	VALVE	VALVULA	SOUPAPE	1
4	20870-85170	HOLDER	SOPORTE	SUPPORT	1
5	20870-85160	PACKING	EMPAQUE	JOINT	1
6	20016-85400	FUEL FILTER	FILTRO	FILTRE ESSENCE	1
7	20000-85350	CLAMP	ABRAZADERA	COLLET	1
8	20870-85121	FUEL TUBE, TANK	TUBERIA	TUYAUTERIE	1
9	72933-85620	JOINT	UNION	JOINT	1
10	20020-85540	CLIP	SUJETADOR	ATTACHE	4
11	20870-85140	FUEL TUBE	TUBERIA	TUYAU ESSENCE	1
12	20087-85340	JOINT	UNION	JOINT	1
13	20870-85131	RETURN TUBE	TUBERIA	TUYAU	1
14	20870-85240	BOLT	PERNO	BOULON	3
15	20870-85230	COLLAR	COLLAR DE GOMA	BAGUE DE CAOUTCHOUC	6
16	15401-10022	RUBBER	COLLAR	BAGUE DE CAOUTCHOUC	3
17	19402-00144	CAUTION LABEL	PLACA DE AVISO	DÉCALQUE D'AVERTISSEMENT	1
18	19426-00036	LABEL	PLACA DE AVISO	DÉCALQUE D'AVERTISSEMENT	1

shindaiwa

© Shindaiwa Inc.

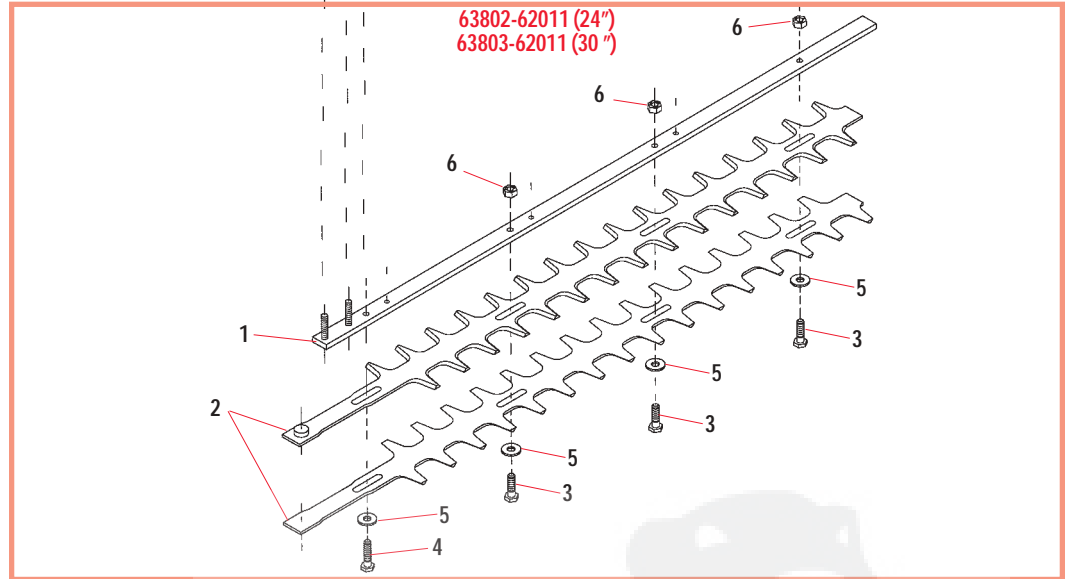
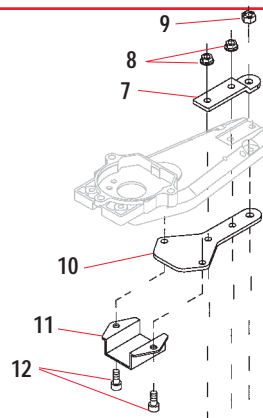
HANDLE
MANILLA
POIGNÉE



Rev. 9/98

Index No. Indice	Part Number Pieza No. Numero	Part Name	Descripción	Nom de la pièce	Qty. Qty. Cant.
	62803-64011	FRONT HANDLE ASSY.	MANGO COMPLETO	POIGNÉE COMPLÈTE	1
1	62803-64111	HANDLE	MANGO	POIGNEE	1
2	62803-64312	GUARD	PROTECTOR	BOUCLIER DE PROTECTION	1
3	62803-64330	WASHER	ARANDELA	RONDELLE	2
4	72935-61230	SCREW	TORNILLO	VIS	2
5	11020-06350	BOLT	PERNO	BOULON	2
6	23510-64210	WASHER	ARANDELA	RONDELLE	2
7	19402-00144	CAUTION LABEL	PLACA DE AVISO	DÉCALQUE D'AVERTISSEMENT	1

CUTTER
CORTADOR
LAME



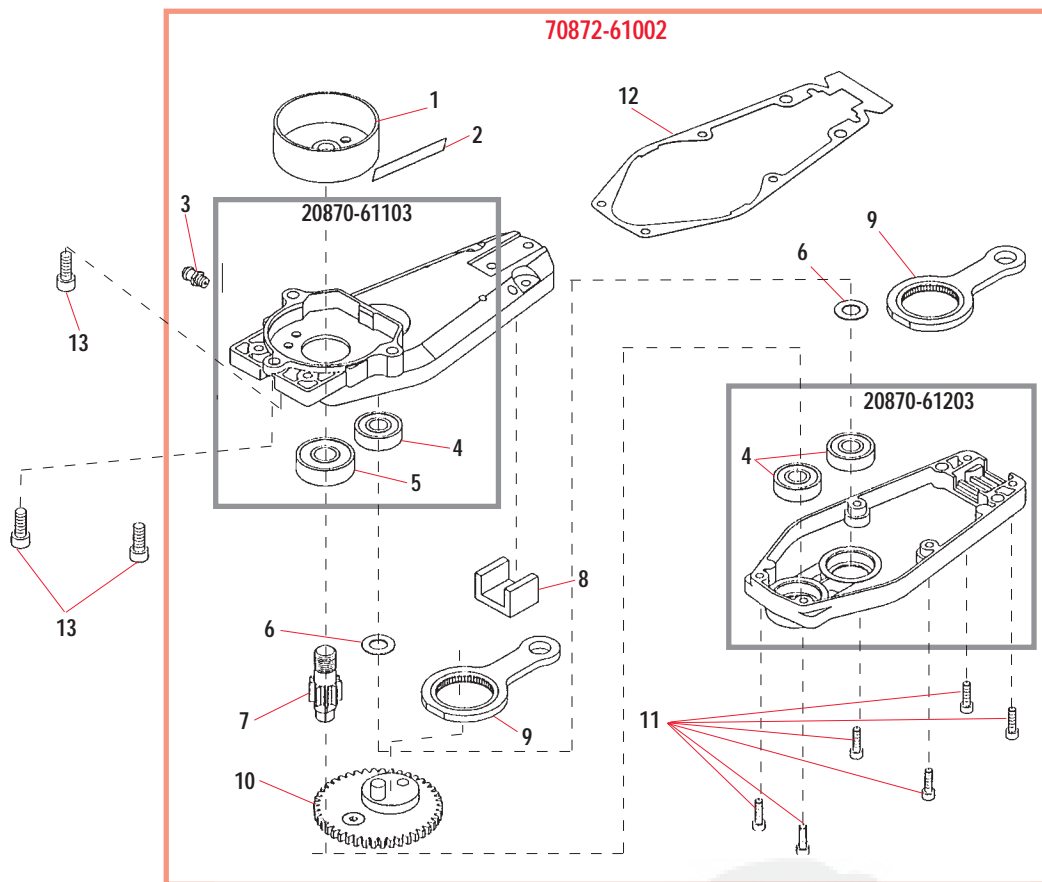
Rev. 9/98

Index No. Indice	Part Number Pieza No. Numero	Part Name	Descripción	Nom de la pièce	Qty. Qty. Cant.
	63802-62011	CUTTER ASSY. (24")	CORTADOR COMP. (24")	COUTEAU COMPLET (24")	1
	63803-62011	CUTTER ASSY. (30")	CORTADOR COMP. (30")	COUTEAU COMPLET (30")	1
1	63802-62310	GUIDE BAR (24")	BARRA GUIA (24")	PLAQUE (24")	1
1	63803-62311	GUIDE BAR (30")	BARRA GUIA (30")	PLAQUE (30")	1
2	18500-60103	CUTTER (24")	CORTADOR (24")	COUTEAU (24")	2
2	18500-70102	CUTTER (30")	CORTADOR (30")	COUTEAU (30")	2
3	20870-62110	BOLT (24")	PERNO (24")	BOULON (24")	3
3	20870-62110	BOLT (30")	PERNO (30")	BOULON (30")	5
4	20870-62150	BOLT	PERNO	BOULON	1
5	20870-62131	WASHER (24")	ARANDELA (24")	RONDELLE (24")	4
5	20870-62131	WASHER (30")	ARANDELA (30")	RONDELLE (30")	6
6	23510-35230	LOCK NUT (24")	TUERCA (24")	ÉCROU (24")	3
6	23510-35230	LOCK NUT (30")	TUERCA (30")	ÉCROU (30")	5
7	20870-62210	HOLDER	SUJETOR	PLAQUE	1
8	11526-05212	FLANGE NUT	TUERCA	ÉCROU	2
9	23510-35230	LOCK NUT	TUERCA	ÉCROU	1
10	20870-61611	PLATE	PLACA	PLAQUE	1
11	20870-61621	PLATE	PLACA	PLAQUE	1
12	01020-05120	BOLT	PERNO	BOULON	2

shindaiwa

© Shindaiwa Inc.

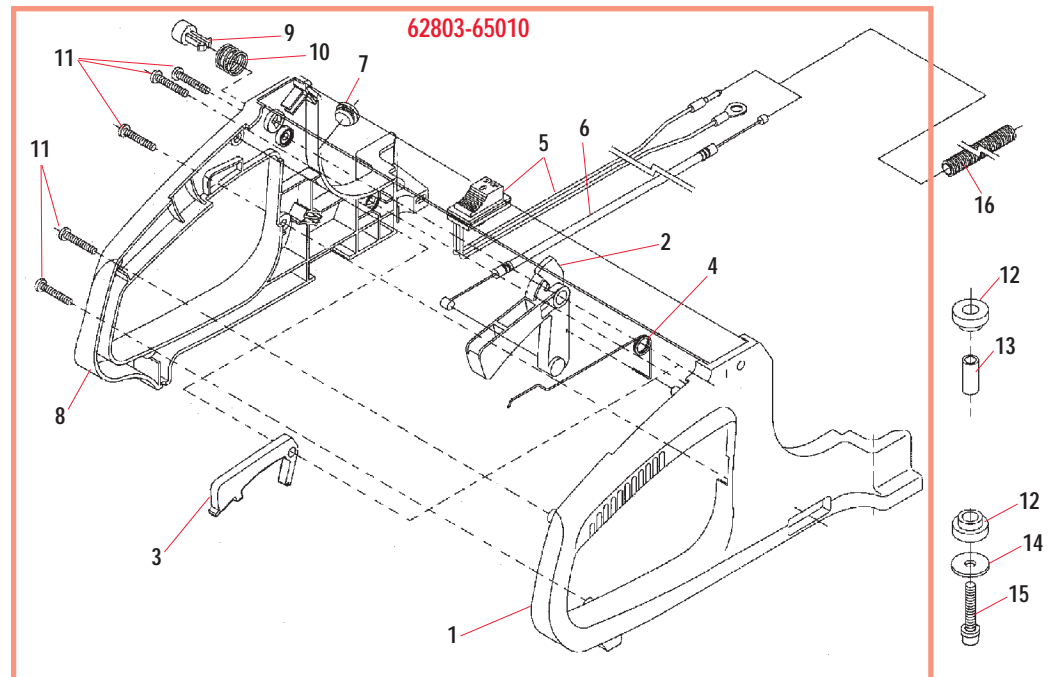
GEAR CASE
CAJA DE ENGRANAJES
BOÎTIER D'ENGRENAGE



Rev. 9/98

	Index No. Indice	Part Number Pieza No. Numero	Part Name	Descripción	Nom de la pièce	Qty. Qty. Cant.
		70872-61002	GEAR CASE ASSY.	CAJA DE ENGRANAJES COMPLETA	BOÎTIER D'ENGRENAGE COMPLET	1
LH Thread	1	20870-61420	CLUTCH DRUM	TAMBOR DEL EMBRAGUE	TAMBOUR D'EMBRAYAGE	1
	2	19402-00134	CAUTION LABEL	PLACA DE AVISO	DÉCALQUE D'AVERTISSEMENT	1
	3	20870-61640	GREASE FITTING	EGRA SADOR	CONDUIT D'HUILE	1
		20870-61103	GEAR CASE COMPLETE	CAJA DE ENGRANAJES	BOÎTIER D'ENGRENAGE COMPLET	1
	4	02002-06000	BEARING	COJINETE	ROULEMENT À BILLES	1
	5	02006-06201	BEARING	COJINETE	ROULEMENT À BILLES	1
		20870-61203	CASE COVER COMPLETE	TAPA	COUVERCLE	1
	4	02002-06000	BEARING	COJINETE	ROULEMENT À BILLES	2
	6	15401-11008	THRUST WASHER	ARANDELA DE PRESION	RONDELLE PRESSION	2
	7	20870-61410	PINION GEAR	PIÑON ENGRANAJE	PIGNON D'ENGRENAGE	1
	8	20870-61630	FELT PACKING	EMPAQUE	JOINT	1
52 Bearings each	9	20870-61500	CONNECTING ROD ASSY.	VARILLA COMP.	BIELLE COMPLÈTE	2
	10	20870-61301	GEAR	ENGRANAJE	ENGRENAGE	1
	11	01020-04140	BOLT	PERNO	BOULON	6
	12	20870-61650	GASKET, CASE	EMPAQUETADURA	JOINT	1
	13	01020-06160	BOLT	PERNO	BOULON	3

THROTTLE LEVER
ACCELERADOR
LEVIER D'ACCÉLÉRATEUR



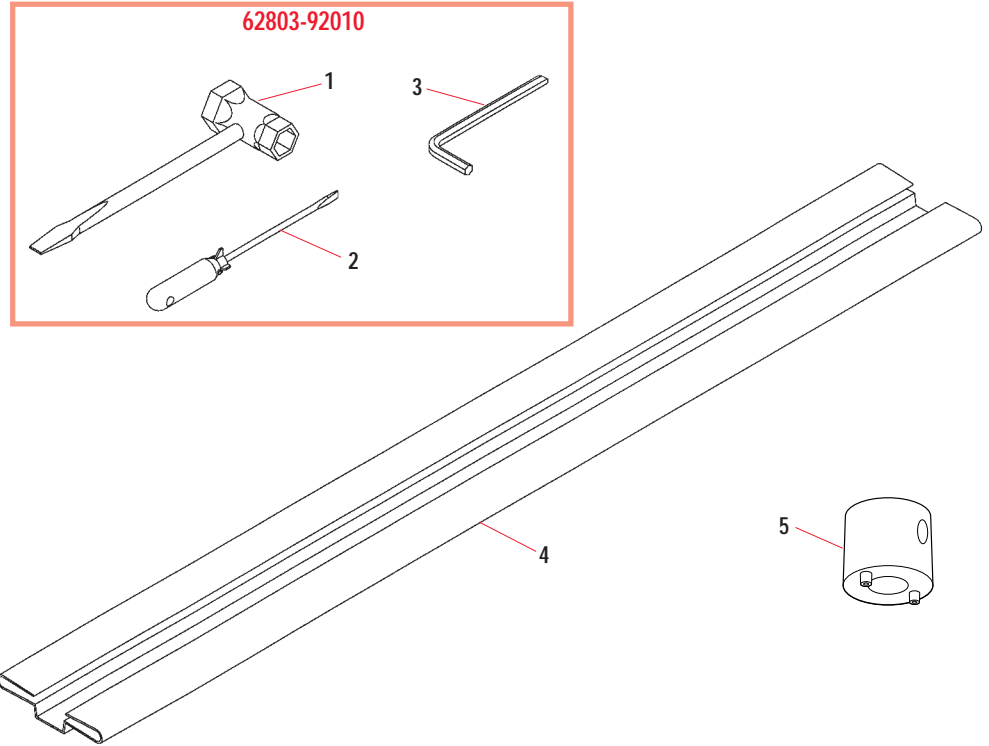
Rev. 9/98

Index No. Indice	Part Number Pieza No. Numero	Part Name	Descripción	Nom de la pièce	Qty. Qty. Cant.
	62803-65010	THROTTLE LEVER ASSY.	ACELERADOR	LEVIER D'ACCÉLÉRATEUR COMPLET	1
1	62803-65112	RIGHT HANDLE	MANO DE DRECHA	POIGNÉE DE DROITE	1
2	62803-65312	THROTTLE LEVER	ACELERADOR	LEVIER D'ACCÉLÉRATEUR	1
3	62803-65322	LOCK LEVER	GATILLO DE SEGURIDAD	LEVIER DE BLOQUAGE	1
4	62803-65350	THROTTLE SPRING	RESORTE ACELERADOR	RESSORT D'ACCÉLÉRATEUR	1
5	62803-65331	SWITCH	INTERRUPTOR	COMMUTEUR	1
6	62803-65341	THROTTLE CABLE	CABLE	CABLE D'ACCÉLÉRATEUR	1
7	22150-33630	PLUG	TAPÓN	BOUCHON	1
8	62803-65122	LEFT HANDLE	MANO DE IZQUIERDA	POIGNÉE DE GAUCHE	1
9	70871-65170	BUTTON	BOTON	BOUTON	1
10	70871-65180	SPRING	RESORTE	RESSORT	1
11	62803-65360	SCREW	TORNILLO	VIS	5
12	20870-65420	CUSHION	ARMORTIGADOR	COUSSIN	4
13	15401-10200	COLLAR	COLLAR	COLLIER	2
14	15401-20008	WASHER	ARANDELA	RONDELLE	2
15	11020-06350	BOLT	PERNO	BOULON	4
16	20019-83140	TUBE	TUBO	TUBE	1

shindaiwa

© Shindaiwa Inc.

ACCESSORIES
 ACCESORIOS
 ACCESSOIRES



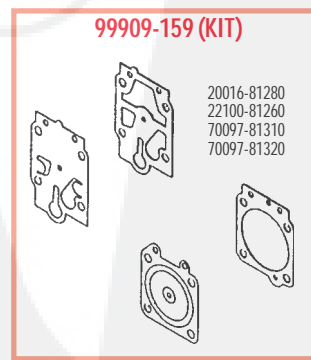
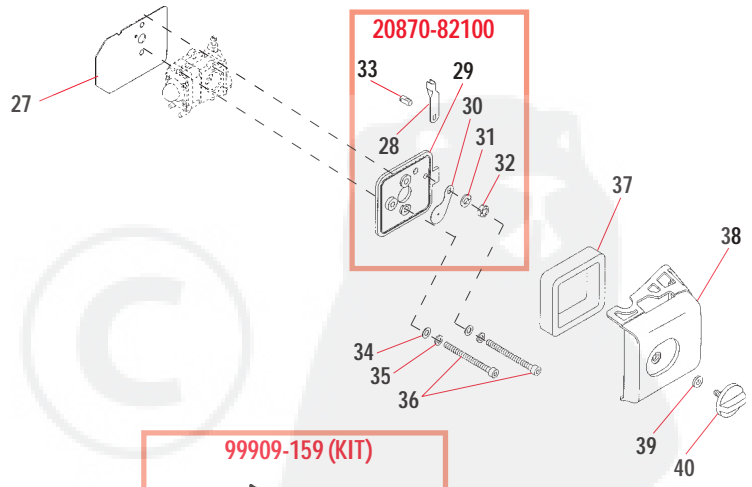
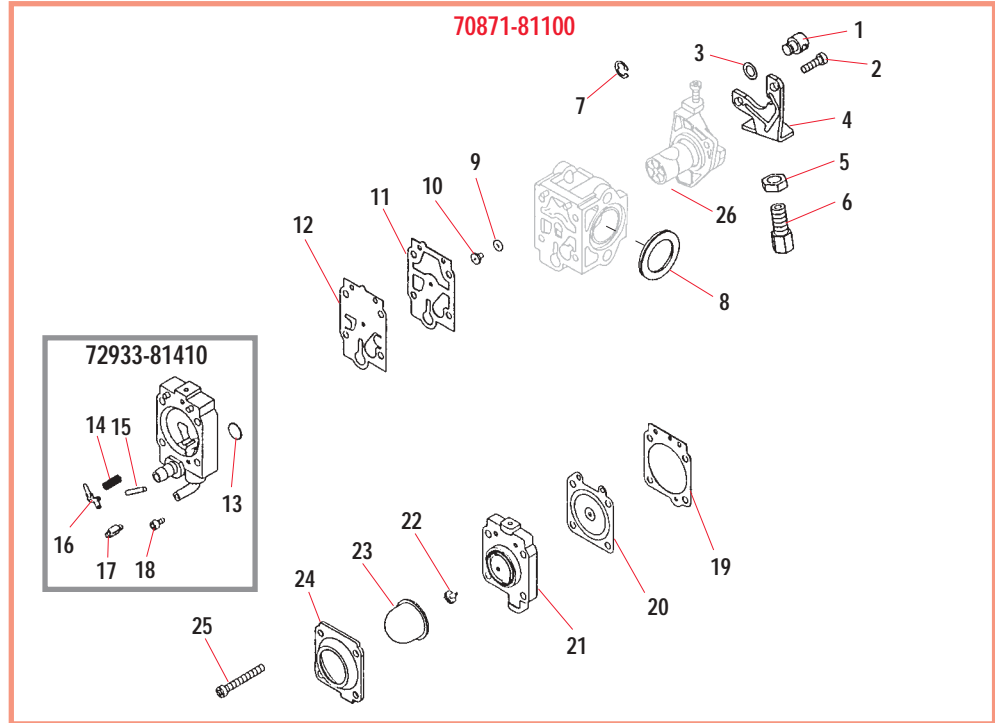
Rev. 9/98

Index No. Indice	Part Number Pieza No. Numero	Part Name	Descripción	Nom de la pièce	Qty. Qty. Cant.
	62803-92010	TOOL SET	JUEGO DE HERRAMIENTAS	JEU D'OUTILS	1
1	22150-91410	SPARK PLUG WRENCH	LLAVE DE BUJIA	CLÉ À BOUGIES	1
2	22150-91160	SCREW DRIVER	DESTORNILLADOR	TOURNEVIS	1
3	19021-05000	WRENCH	LLAVE	CLÉ	1
4	19601-01504	BLADE COVER (24")	CAJA DE HOJA (24")	ÉTUI À LAME (24")	1
4	19601-01601	BLADE COVER (30")	CAJA DE HOJA (30")	ÉTUI À LAME (30")	1
5	99909-20230	CLUTCH DRUM WRENCH	LLAVE	CLÉ	1

CARBURETOR
CARBURADOR
CARBURATEUR

Rev. 9/98

WALBRO
WYJ-176



CARBURETOR
CARBURADOR
CARBURATEUR

Rev. 9/98

Index No. Indice	Part Number Pieza No. Numero	Part Name	Descripción	Nom de la pièce	Qty. Qty. Cant.
	70871-81100	CARBURETOR ASSY.	CARBURADOR COMPLETOR	CARBURATEUR COMPLET	1
1	72933-81450	SWIVEL	COLGADOR GIRATORIO	SUPPORT DU PIVOT	1
2	70097-81290	SCREW	TORNILLO	VIS	2
3	20089-81185	WASHER	ARANDELA	RONDELLE	1
4	20089-81130	BRACKET	ABRAZADERA	SUPPORT	1
5	20036-81120	NUT	TUERCA	ÉCROU	1
6	20089-81110	CABLE ADJUSTER	TENSIONADOR	TENDEUR DU CÂBLE	1
7	20036-81195	E-RING	SEGURO DEL PASADOR	RONDELLE DE BLOCAGE	1
8	72933-81250	RING GASKET	EMPAQUETADURA	JOINT	1
9	70097-81220	O-RING	ANILLO	JOINT TORIQUE	1
10	72934-81230	MAIN JET (#37)	AGUJA CENTRAL (#37)	GICLEUR PRINCIPAL (#37)	1
11	70097-81310	GASKET, PUMP	EMPAQUETADURA, BOMBA	JOINT DE LA POMPE	1
12	70097-81320	DIAPHRAGM	DIAFRAGMA	MEMBRANE	1
	72933-81410	PUMP BODY ASSY.	BOMBA COMP.	BOITIER DE POMPE COMP.	1
13	70030-81380	SCREEN	GUARDACHISPAS	PARE-ÉTINCELLES	1
14	72933-81270	SPRING	RESORTE	RESSORT	1
15	22100-81250	PIN	PASADOR	AXE	1
16	22100-81230	LEVER	PALANCA	LEVIER	1
17	20036-81440	NEEDLE VALVE	AGUJA VALVULA	POINTEAU	1
18	20016-81450	SCREW	TORNILLO	VIS	1
19	20016-81280	GASKET	EMPAQUETADURA	JOINT	1
20	22100-81260	METERING DIAPHRAGM	DIAFRAGMA	MEMBRANE	1
21	20016-81420	PUMP BASE	BOMBA, BASE	BASE DE LA POMPE	1
22	99909-207	VALVE	VALVULA	SOUPAPE	1
23	20036-81670	PRIMER, PUMP	BOMBA, CEBADOR	AMORCEUR	1
24	20016-81510	PUMP COVER	TAPA DE LA BOMBA	COUVERCLE DE LA POMPE	1
25	20016-81140	SCREW	TORNILLO	VIS	4
26	99909-34739	THROTTLE VALVE ASSY.	VALVULA COMP.	VALVE D'ACCÉLÉRATEUR COMP.	1
27	20870-82411	GASKET	EMPAQUETADURA	JOINT	1
	20870-82100	CLEANER BODY ASSY.	FILTRO CUERPO COMP.	CORPS DU FILTRE À AIR COMP.	1
28	20870-82120	CHOKE LEVER	PALANCA	LEVIER	1
29	20870-82111	CLEANER BODY	FILTRO CUERPO	CORPS DU FILTRE À AIR	1
30	20115-82121	CHOKE PLATE	PLACA DE CIERRE	PAPILLON D'ÉTRANGLEUR	1
31	01600-06151	SPRING WASHER	ARANDELA MUELLE	RONDELLE A RESSORT	1
32	11524-06211	NUT	TUERCA	ÉCROU	1
33	20110-82140	CHOKE SHAFT	EJE	AXE	1
34	01610-05080	WASHER	ARANDELA	RONDELLE	2
35	01600-05131	SPRING WASHER	ARANDELA MUELLE	RONDELLE À RESSORT	2
36	01020-05600	BOLT	PERNO	BOULON	2
37	20870-82210	AIR FILTER	FILTRO AIRE	FILTRE À AIR	1
38	20870-82312	AIR FILTER COVER	TAPA DEL FILTRO	COUVERCLE, FILTRE À AIR	1
39	23627-21220	SEAL	SELLO	BAGUE D'ÉTANCHÉITÉ	1
40	20870-33120	KNOB	ASIDERO	POIGNÉE	1
	99909-316	KWIK KIT	KIT	ENSEMBLE DE RÉPARATION	1
	99909-159	GASKET/DIAPHRAGM KIT	DIAFRAGMA/EMPAQUETADURA	JOINTS/DIAPHRAGMES	1

shindaiwa®

Shindaiwa Inc.
11975 S.W. Herman Rd.
Tualatin, Oregon 97062
Telephone: 503 692-3070
Fax: 503 692-6696
www.shindaiwa.com

Effective 10/99 Item # 61705
Part numbers and specifications subject to
change without notice.

