

Shindaiwa Illustrated Parts List

452s Chainsaw



EC1 COMPLIANT / OBEDIENTE / CONFORME

CYLINDER	2
CYLINDRE	
CILINDRO	
PISTON / CRANKSHAFT	3
PISTON / VILEBREQUIN	
PISTONE / ALBERO MOTORE	
CRANKCASE	4-5
CARTER DE MANIVELLE	
CARTER MOTORE	
HANDLE	6-7
POIGNÉE	
IMPUGNATURA	
CLUTCH / BRAKE	8-9
EMBRAYAGE / BANDE DE FREIN	
FRIZIONE / FASCIA DEL FRENO	
FLYWHEEL / IGNITION COIL / RECOIL STARTER	10-11
ROTOR / BOBINE D' ALLUMAGE / DÉMARREUR	
ROTORE / BOBINA DI ACCENSIONE / AVVIAMENTO	
CARBURETOR / AIR CLEANER	12-13
CARBURATEUR / FILTRE À AIR	
CARBURATORE / FILTRO DELL'ARIA	
TOOL SET	14
JEU D' OUTILS	
UTENSILI	

www.shindaiwa.com

11975 SW HERMAN ROAD

TUALATIN, OREGON 97062, U.S.A.

1 + 503.692.3070 • FAX 1 + 503.692.6696 •

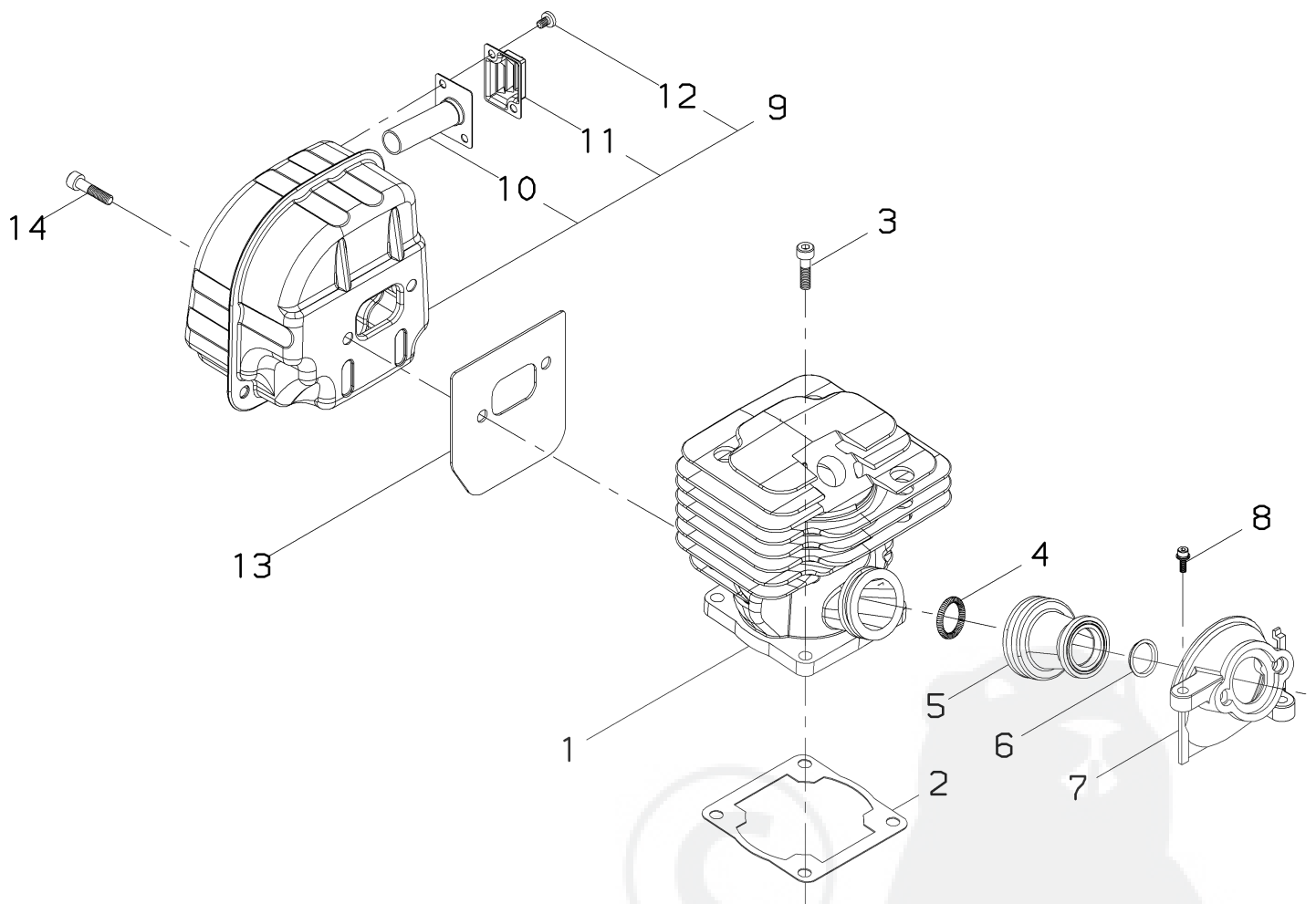
shindaiwa

CYLINDER

CYLINDRE

CILINDRO

ILLUSTRATION 1 - REV 5/07



NO.	PART NUMBER	DESCRIPTION	NOM DE LA PIÈCE	DESCRIZIONE	QTY.
1- 1	69032-12110	CYLINDER	CYLINDRE	CILINDRO	1
2	39311-12120	GASKET	JOINT	GUARNIZIONE	1
3	01020-05180	BOLT	BOULON	BULLONE	4
4	22160-12160	SPRING	RESSORT	MOLLA	1
5	39311-12210	BOOT	COUDE	SUPPORTO IN GOMMA	1
6	22156-14140	SLEEVE	BAGUE MÉTALLIQUE	GUAINA	1
7	39311-12220	BRACKET	SUPPORT	STAFFA	1
8	11060-04163	BOLT, ADHESIVE	BOULON	BULLONE	2
9	39311-15310	MUFFLER ASSEMBLY (9 - 12)	SILENCIEUX, COMPLET (9 - 12)	MARMITTA COMPL. (9 - 12)	1
10	22197-15130	*TAIL PIPE	*TUYAU DU SILENCIEUX	*TUBO MARMITTA DI SCARICO	1
11	22160-15210	*TAIL PLATE	*PLAQUE DE SILENCIEUX	*STAFFA DEL SERBATOIO	1
12	11203-04060	*SCREW, PM	*VIS	*VITE	2
13	39311-15210	GASKET	JOINT	GUARNIZIONE	1
14	01020-05180	BOLT	BOULON	BULLONE	4

* Denotes item is part of an assembly
** Denotes item is part of a sub-assembly

* Denota artículo forma parte de una asamblea
** Denota artículo forma parte de un submontaje

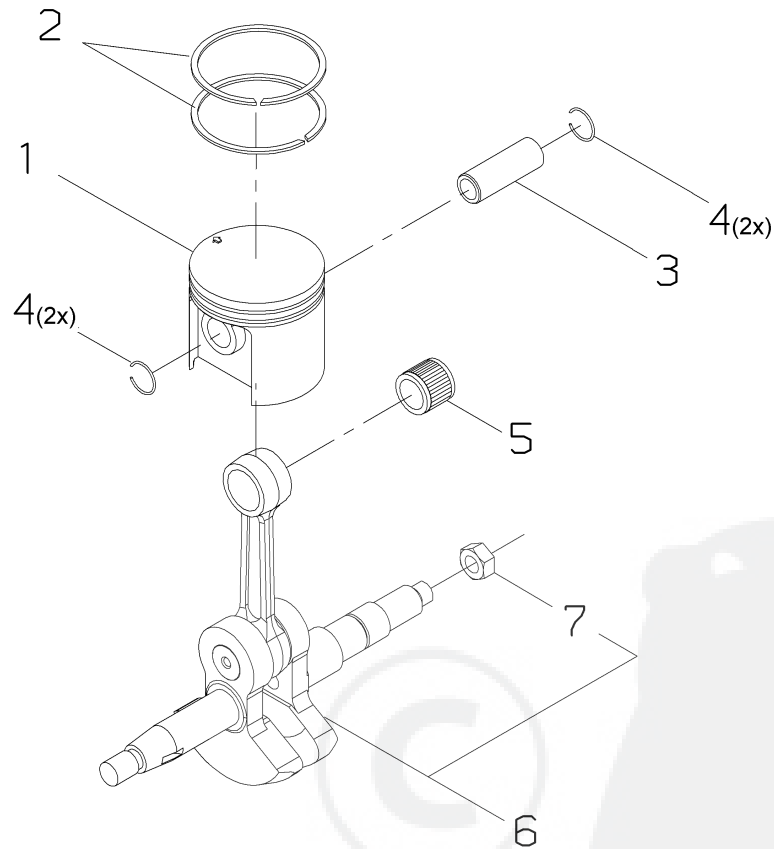
* Indique l'article fait partie d'une assemblée
** Indique l'article fait partie d'un sous-ensemble

PISTON / CRANKSHAFT

PISTON / VILEBREQUIN

PISTONE / ALBERO MOTORE

ILLUSTRATION 4 - REV 5/07



NO.	PART NUMBER	DESCRIPTION	NOM DE LA PIÈCE	DESCRIZIONE	QTY.
4-1	69032-41110	PISTON	PISTON	PISTONE	1
2	69032-41120	PISTON RING	SEGMENT	FASCIA ELASTICA	2
3	22160-41220	PISTON PIN	AXE DE PISTON	SPINOTTO PISTONE	1
4	22100-41230	SNAP RING	ANNEAU D'ARRÊT	ANELLO A SCATTO	2
5	22160-41240	BEARING, SE	ROULEMENT	CUSCINETTO	1
6	39223-98390	CRANKSHAFT ASSEMBLY (6-7)	VILEBREQUIN COMPLET (6-7)	ALBERO MOTORE (6-7)	1
7	11500-08001	*NUT	*ÉCROU	*DADO	1

* Denotes item is part of an assembly
 ** Denotes item is part of a sub-assembly

* Denota artículo forma parte de una asamblea
 ** Denota artículo forma parte de un submontaje

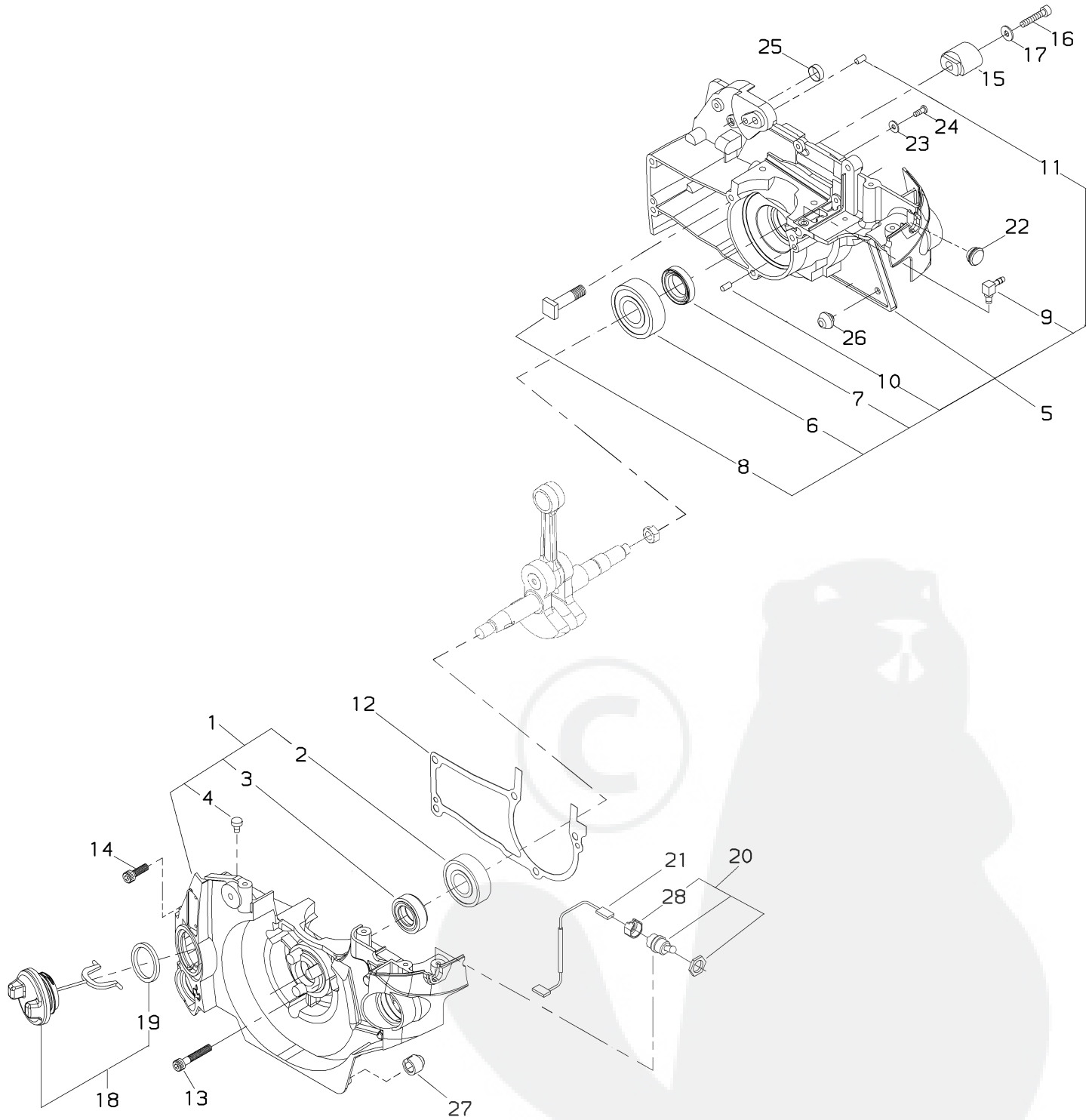
* Indique l'article fait partie d'une assemblée
 ** Indique l'article fait partie d'un sous-ensemble

CRANKCASE

CARTER DE MANIVELLE

CARTER MOTORE

ILLUSTRATION 2 - REV 5/07



CRANKCASE

CARTER DE MANIVELLE

CARTER MOTORE

ILLUSTRATION 2 - REV 5/07

NO.	PART NUMBER	DESCRIPTION	NOM DE LA PIÈCE	DESCRIZIONE	QTY.
2-1	39312-21010	CRANKCASE ASSEMBLY M (1 - 4)	CARTER M DE MANIVELLE, COMPLET (1 - 4)	CARTER COMPL. M (1 - 4)	1
2	12900-62010	*BEARING	*ROULEMENT	*CUSCINETTO	1
3	22150-21250	*OIL SEAL	*BAGUE D'ÉTANCHÉITÉ	*PARAOLIO	1
4	22115-57120	*OIL TANK VALVE	*VALVE	*VALVOLA	1
5	39312-21020	CRANKCASE ASSEMBLY C (5 - 11)	CARTER C DE MANIVELLE, COMPLET (5 - 11)	CARTER COMPL. C (5 - 11)	1
6	12900-62020	*BEARING	*ROULEMENT	*CUSCINETTO	1
7	22182-21551	*OIL SEAL	*BAGUE D'ÉTANCHÉITÉ	*PARAOLIO	1
8	22160-21520	*BAR BOLT	*BOULON DE GUIDE-CHAÎNE	*BULLONE BARRA	2
9	39010-11020	*PULSE JOINT	*TUYAU DE PULSATION	*TUBAZIONE DELLA PRESSIONE PULSANTE	1
10	12492-40080	*ROLLER	*BOULON GUIDE	*RULLO	2
11	12492-40110	*ROLLER	*BOULON GUIDE	*RULLO	2
12	39311-21320	CASE GASKET	JOINT	GUARNIZIONE	1
13	22169-21910	BOLT	BOULON	BULLONE	3
14	01020-05180	BOLT	BOULON	BULLONE	2
15	22160-52511	CHAIN CATCHER	CAPTEUR DE CHAÎNE	ARRESTO CATENA	1
16	22155-12190	BOLT	BOULON	BULLONE	1
17	01610-05080	WASHER	RONDELLE	RONDELLA	1
18	39311-21030	OIL CAP ASSEMBLY (18 - 19)	BOUCHON, FILTRE D' HUILE COMP. (18 - 19)	TAPPO OLIO COMPL. (18 - 19)	1
19	38010-32271	*GASKET	*JOINT	*GUARNIZIONE	1
20	39311-21370	SWITCH ASSEMBLY (20 - 21)	COMMUTATEUR, COMPLET (20 - 21)	INTERRUTTORE COMPL. (20 - 21)	1
28	39311-21380	*CAP	*CAPUCHON	*COPERCHIO	1
21	14352-01300	LEAD WIRE	FIL ÉLECTRIQUE	FILO	1
22	22160-22220	PLUG	BOUCHON	TAPPO	1
23	01613-04080	WASHER	RONDELLE	RONDELLA	1
24	22173-56150	SCREW	VIS	VITE	1
25	39311-21360	SLIDE RING	SEGMENT COULISSANTE	ANELLO SLITTA	1
26	22182-21621	SUPPORT	SUPPORT	SUPPORTO	1
27	39311-33330	SUPPORT	SUPPORT	SUPPORTO	1

* Denotes item is part of an assembly
 ** Denotes item is part of a sub-assembly

* Denota artículo forma parte de una asamblea
 ** Denota artículo forma parte de un submontaje

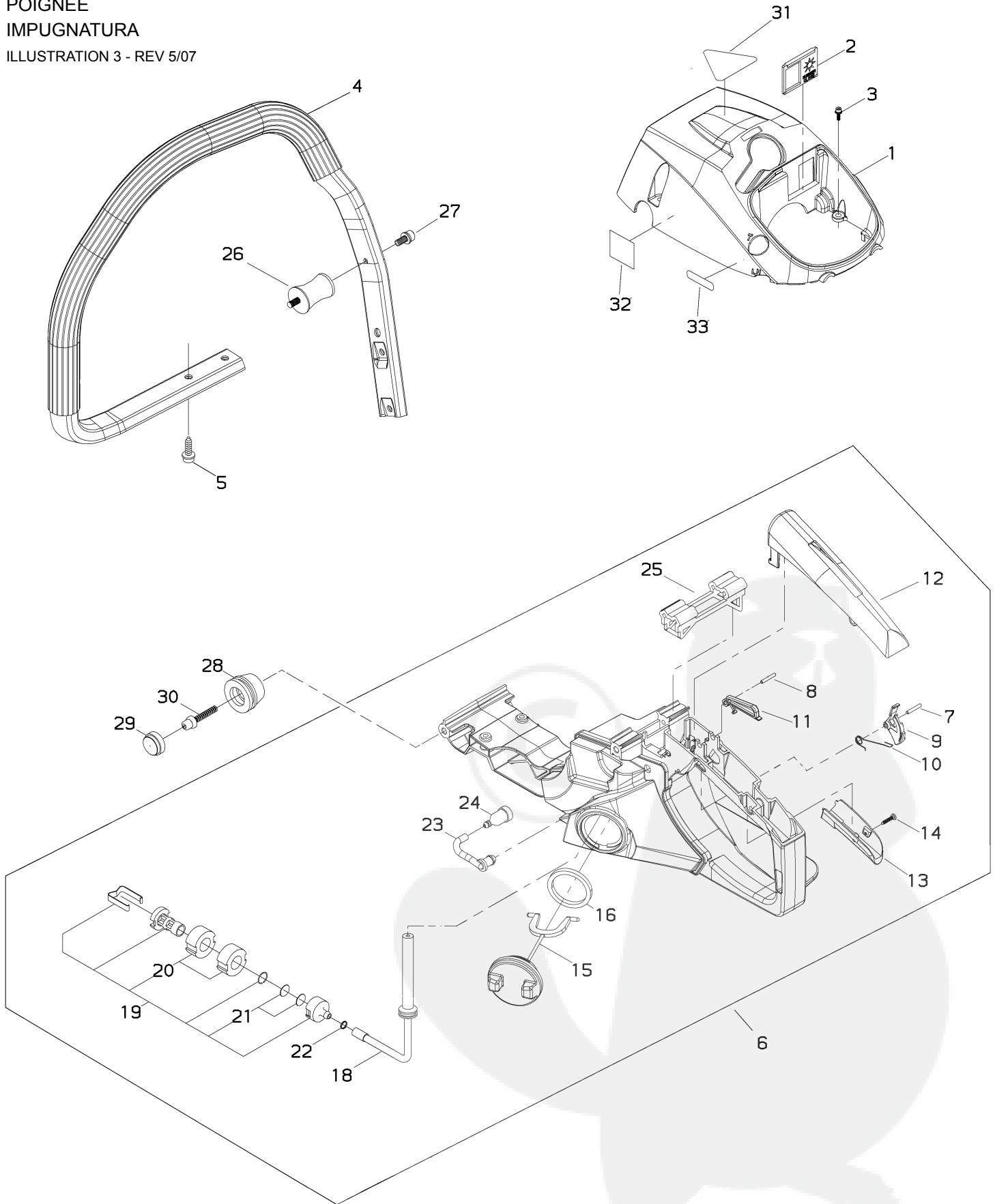
* Indique l'article fait partie d'une assemblée
 ** Indique l'article fait partie d'un sous-ensemble

HANDLE

POIGNÉE

IMPUGNATURA

ILLUSTRATION 3 - REV 5/07



HANDLE

POIGNÉE

IMPUGNATURA

ILLUSTRATION 3 - REV 5/07

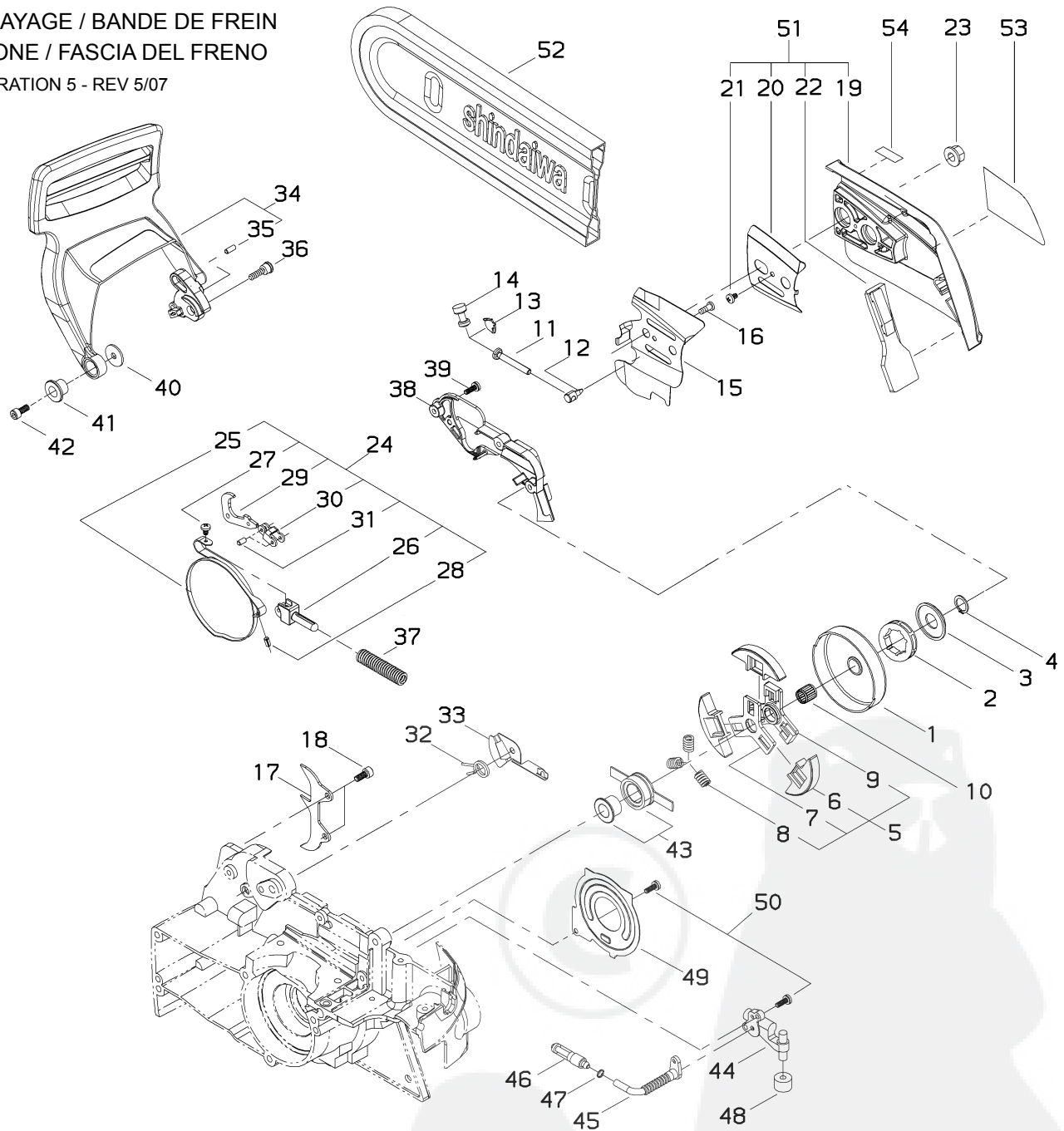
NO.	PART NUMBER	DESCRIPTION	NOM DE LA PIÈCE	DESCRIZIONE	QTY.
3-1	39311-31110	CYLINDER COVER	COUVERCLE DE CYLINDRE	COPERCHIO CILINDRO	1
2	39311-31310	SHUTTER	PAPILLON	PIASTRA DI CHIUSURA	1
3	11060-04163	BOLT, ADHESIVE	BOULON	BULLONE	3
4	39311-32110	FRONT HANDLE	POIGNÉE AVANT	IMPUGNATURA ANTERIORE	1
5	11044-05160	BOLT, TAPPING	BOULON	BULLONE	4
6	39311-32021	REAR HANDLE SUB ASSY. (6 - 25)	POIGNÉE ARRI ÈRE, COMPLÈTE (6 - 25)	IMPUGNATURA POSTERIORE COMPL. (6 - 25)	1
7	12420-40255	*PIN	*BOULON GUIDE	*SPINA	1
8	02427-40225	*PIN	*BOULON GUIDE	*SPINA	1
9	22182-33325	*THROTTLE LEVER	*LEVIER D' ACCÉLÉRATEUR	*LEVA DELL'ACCELERATORE	1
10	22182-33340	*COIL SPRING	*RESSORT	*MOLLA	1
11	22182-33331	*LOCK LEVER	*LEVIER DE BLOCCAGE	*LEVA DI BLOCCO	1
12	39311-32330	*UPPER GRIP	*POIGNÉE	*IMPUGNATURA	1
13	22182-33230	*LOWER GRIP	*POIGNÉE	*IMPUGNATURA	1
14	01280-04222	*SCREW, TAPPING	*VIS	*VITE	1
15	39309-32040	*FUEL CAP ASSEMBLY (15 - 16)	*BOUCHON DE RÉSERVOIR D' ESSENCE, COMPLET (15 - 16)	*TAPPO DEL SERBATOIO CARBURANTE COMPL (15-16)	1
16	39309-32270	**GASKET	**JOINT	**GUARNIZIONE	1
18	39309-32340	*FUEL PIPE	*TUYAU À ESSENCE	*TUBO DEL CARBURANTE	1
19	22115-85401	*FUEL FILTER SUB ASSY. (19-21)	*FILTRE Á ESSENCE, COMPLÈTE (19 - 21)	*FILTRO DEL CARBURANTE COMPL. (19-21)	1
20	22128-85421	**FILTER	**FILTRE	**FILTRO	2
21	22118-85460	**SCREEN	**PARE-ÉTINCELLES	**SCHERMO	2
22	20020-85540	*CLIP	*ATTACHE	*CLIP	1
23	39311-32340	*PIPE	*TUYAU	*TUBO	1
24	22197-33960	*VALVE	*VALVE	*VALVOLA	1
25	39311-32370	*STOPPER CUSHION	*COUSSIN D' ARRÊT	*AMMORTIZZATORE DI ARRESTO	1
26	22182-33742	CUSHION	COUSSIN	AMMORTIZZATORE	1
27	11022-04100	BOLT, SPW	BOULON	BULLONE	1
28	39311-33310	CUSHION	COUSSIN	AMMORTIZZATORE	4
29	39311-33320	PLUG	BOUCHON	TAPPO	4
30	22160-33770	STOPPER BOLT	BOULON	BULLONE DI ARRESTO	4
31	19402-00083	CAUTION LABEL	DÉCALQUE D' AVERTISSEMENT	ETICHETTA, AVVERTENZA	
32	19404-00044	LABEL, DECIBEL	ÉTIQUETTE DE DÉCIBEL	ETICHETTA	
33	19401-00094	INSTRUCTION LABEL	ETIQUETTE D'INSTRUCTION	ETICHETTA	

CLUTCH / BRAKE

EMBRAYAGE / BANDE DE FREIN

FRIZIONE / FASCIA DEL FRENO

ILLUSTRATION 5 - REV 5/07



NO.	PART NUMBER	DESCRIPTION	NOM DE LA PIÈCE	DESCRIZIONE	QTY.
5-1	39311-51110	CLUTCH DRUM	TAMBOUR D' EMBRAYAGE	TAMBURO FRIZIONE	1
2	22131-98120	RIM SPROCKET	PIGNON COURONNE	ANELLO PIGNONE	1
3	39311-51320	COLLAR	COLLET	COLLARE	1
4	02430-10100	SNAP RING	ANNEAU D' ARRÊT	ANELLO A SCATTO	1
5	39311-51020	CLUTCH ASSY (5 - 9)	EMBRAYAGE, COMPLÈTE (5 - 9)	FRIZIONE COMPL. (5-9)	1
6	39311-51120	*CLUTCH SHOE	*SABOT D' EMBRAYAGE	*MASSA FRIZIONE	3
7	39311-51130	*CLUTCH BOSS A	*MOYEU (A) D' EMBRAYAGE	*MOZZO FRIZIONE (A)	1
8	22197-51230	*CLUTCH SPRING	*RESSORT D' EMBRAYAGE	*MOLLA FRIZIONE	3
9	22182-51241	*CLUTCH BOSS B	*MOYEU (B) D' EMBRAYAGE	*MOZZO FRIZIONE (B)	1
10	22100-51310	NEEDLE BEARING	ROULEMENT À AIGUILLES	CUSCINETTO AD Aghi	1

CLUTCH / BRAKE

EMBAYAGE / BANDE DE FREIN

FRIZIONE / FASCIA DEL FRENO

ILLUSTRATION 5 - REV 5/07

NO.	PART NUMBER	DESCRIPTION	NOM DE LA PIÈCE	DESCRIZIONE	QTY.
5-11	22182-52620	SLIDE SCREW	VIS	VITE	1
12	22150-52440	CHAIN ADJUST NUT	É CROU DE RÉGLAGE	DADO DI REGOLAZIONE	1
13	22182-52631	GUIDE	GUIDE	GUIDA	1
14	22182-52641	CHAIN ADJUST GEAR	ENGRANAGE	INGRANAGGIO	1
15	39311-52130	GUIDE PLATE	PLAQUE-GUIDE	PIASTRA DI GUIDA	1
16	22173-56150	SCREW	VIS	VITE	1
17	39311-52140	BAR SPIKE	BUTOIR	RAMPONE	1
18	01020-05120	BOLT	BOULON	BULLONE	2
51	39311-53010	CLUTCH COVER ASSY. (19 - 22)	COURVERCLE D' EMBRAYAGE COMP. (19-22)	COPERCHIO FRIZIONE COMP. (19-22)	1
19	39311-53110	*CLUTCH COVER	*COURVERCLE D' EMBRAYAGE	*COPERCHIO FRIZIONE	1
20	39311-53121	*GUIDE PLATE	*PLAQUE-GUIDE	*PIASTRA DI GUIDA	1
21	01270-04062	*SCREW, TAPPING	*VIS	*VITE	1
22	39311-53130	*PROTECTOR	*PROTECTEUR	*PROTETTORE	1
23	22182-52411	NUT	ÉCROU	DADO	2
24	39311-54310	BRAKE BAND COMP. (25 - 31)	BANDE DE FREIN, COMPLÈTE (25 - 31)	FASCIA DEL FRENO COMP. (25-31)	1
25	39311-54110	*BRAKE BAND	*BANDE DE FREIN	*FASCIA DEL FRENO	1
26	39311-54320	*HOLDER	*SUPPORT	*SUPPORTO	1
27	01270-04103	*SCREW, TAPPING	*VIS	*VITE	1
28	02427-40105	*PIN	*BOULON GUIDE	*SPINA	1
29	39311-54330	*INNER LEVER	*LEVIER, INTERNE	*LEVA INTERNA	1
30	39311-54340	*TIE STRAP	*ATTACHE	*FASCETTA DI FISSAGGIO	1
31	12492-30110	*ROLLER	*BOULON GUIDE	*RULLO	2
32	17520-15400	COIL SPRING	RESSORT	MOLLA	1
33	39311-54350	PLATE	PLAQUE	PIASTRA	1
34	39311-54361	GUARD COMP. (34 - 35)	PROTECTEUR (34 - 35)	PROTEZIONE (34-35)	1
35	12492-40080	*ROLLER	*BOULON GUIDE	*RULLO	1
36	39311-54380	BOLT, ADHESIVE	BOULON	BULLONE	1
37	17500-12300	COIL SPRING	RESSORT	MOLLA	1
38	39311-54130	BRAKE COVER	COUVERCLE	COPERCHIO	1
39	11060-04141	BOLT, ADHESIVE	BOULON	BULLONE	3
40	22169-54670	WASHER	RONDELLE	RONDELLA	1
41	15401-10119	COLLAR	COLLET	COLLARE	1
42	01020-05120	BOLT	BOULON	BULLONE	1
43	22197-55110	GEAR	ENGRANAGE	INGRANAGGIO	1
44	22197-55200	OIL PUMP ASSEMBLY	POMPE À L'HUILE, COMPLÈTE	POMPA OLIO COMPL.	1
45	22182-55311	OIL PIPE	TUBE, HUILE	TUBO OLIO	1
46	22182-55330	OIL FILTER	FILTRE À HUILE	FILTRO OLIO	1
47	20020-85540	CLIP	ATTACHE	CLIP	1
48	22169-55430	FILTER	FILTRE	FILTRO	1
49	39311-55231	PUMP COVER	COUVERCLE DE LA POMPE	COPERCHIO DELLA POMPA	1
50	11060-04141	BOLT, ADHESIVE	BOULON	BULLONE	3
52	19600-74100	CHAIN SAW SCABBARD	PROTÈGE-GUIDE-CHAÎNE	COPERCHIO DI PROTEZIONE	1
53	69032-91330	LABEL, TRADE	ETIQUETTE D'IDENTIFICATION	ETICHETTA	1
54	19401-00093	LABEL, CAUTION	DÉCALQUE, AVERTISSEMENT	ETICHETTA, AVVERTENZA	1

* Denotes item is part of an assembly
 ** Denotes item is part of a sub-assembly

* Denota artículo forma parte de una asamblea
 ** Denota artículo forma parte de un submontaje

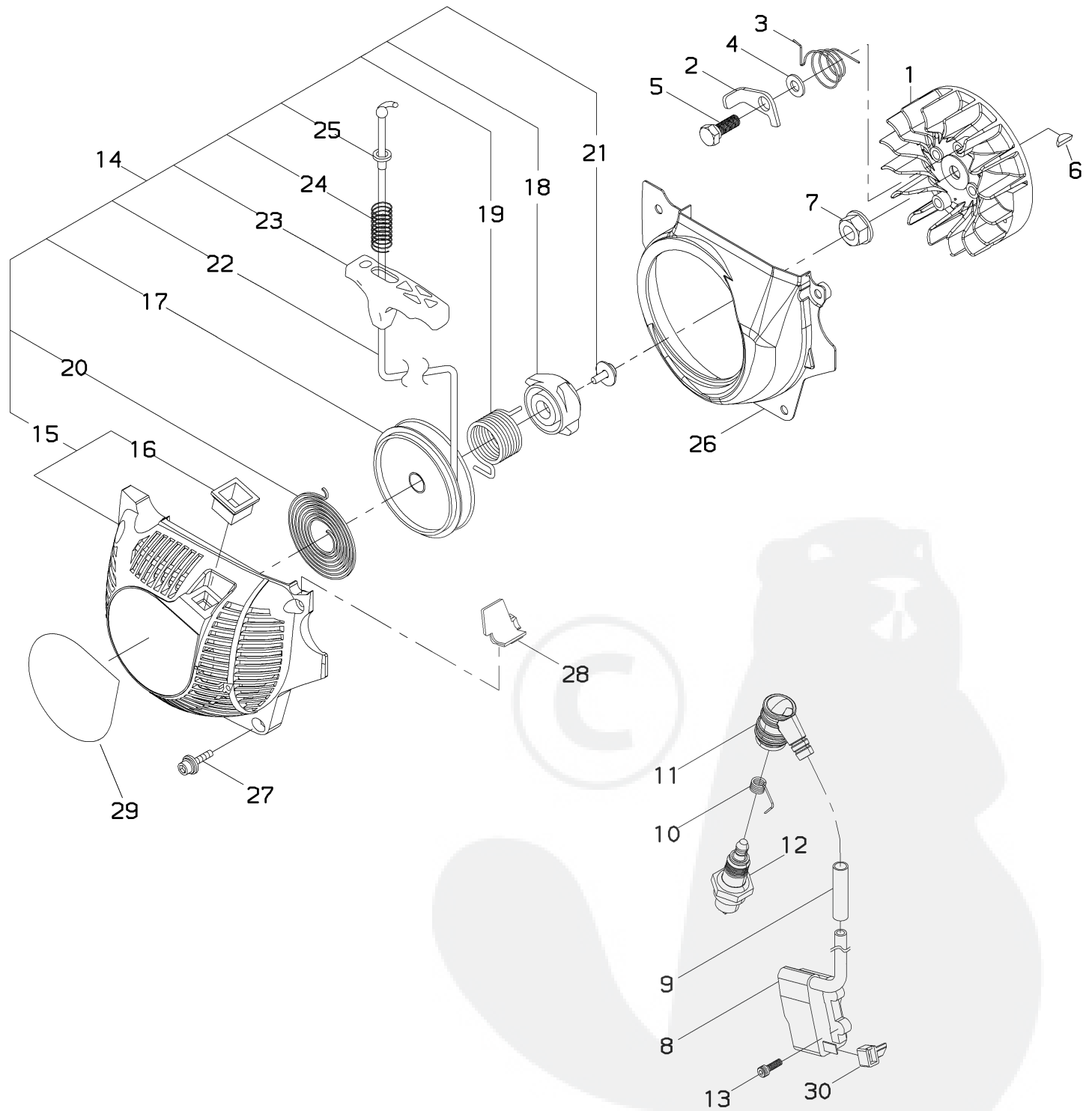
* Indique l'article fait partie d'une assemblée
 ** Indique l'article fait partie d'un sous-ensemble

FLYWHEEL / IGNITION COIL / RECOIL STARTER

ROTOR / BOBINE D' ALLUMAGE / DÉMARREUR

ROTORE / BOBINA DI ACCENSIONE / AVVIAMENTO

ILLUSTRATION 6 - REV 5/07



FLYWHEEL / IGNITION COIL / RECOIL STARTER

ROTOR / BOBINE D' ALLUMAGE / DÉMARREUR

ROTORE / BOBINA DI ACCENSIONE / AVVIAMENTO

ILLUSTRATION 6 - REV 5/07

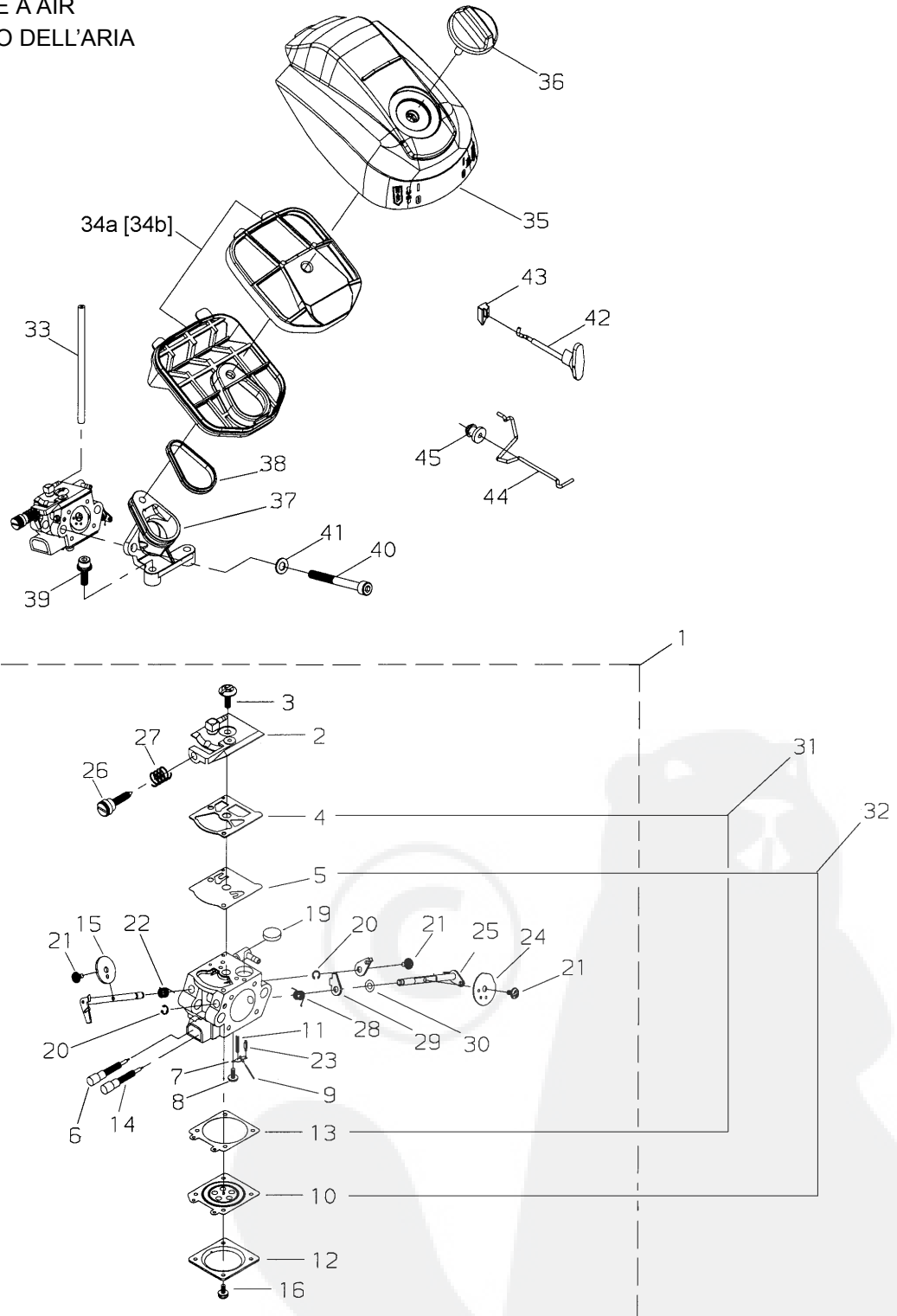
NO.	PART NUMBER	DESCRIPTION	NOM DE LA PIÈCE	DESCRIZIONE	QTY.
6-1	39311-71110	FLYWHEEL	ROTOR	ROTORE	1
2	22182-71412	RATCHET	ROCHET	GANCIO	2
3	22182-71421	RATCHET SPRING	RESSORT DE ROCHET	MOLLA GANCIO	2
4	22182-71430	WASHER	RONDELLE	RONDELLA	2
5	22182-71440	BOLT	BOULON	BULLONE	2
6	12408-03100	KEY	CLAVETTE	CHIAVE	1
7	22169-71460	NUT	ÉCROU	DADO	1
8	39311-71210	IGNITION COIL	BOBINE D' ALLUMAGE	BOBINA DI ACCENSIONE	1
9	39311-71310	TUBE	TUYAU	TUBO	1
10	22154-72230	SPRING CONNECTOR	CONNECTEUR, BOUGIE	MOLLA, CLIP	1
11	22160-72220	SPARK PLUG BOOT	CAPUCHON DE BOUGIE	SUPPORTO IN GOMMA, CANDELA	1
12	13000-13507	SPARK PLUG BPMR7A	BOUGIE	CANDELA	1
13	11060-04202	BOLT, ADHESIVE	BOULON	BULLONE	2
14	39311-75011	RECOIL STARTER ASSY. (14 - 25)	DÉMARREUR, COMPLÈTE (14 - 25)	AVVIAMENTO COMPLETO (14-25)	1
15	39311-75110	*RECOIL CASE (15 - 16)	*CAGE DU DÉMARREUR (15 - 16)	*SCATOLA DELL'AUTOAVVOLGENTE (15-16)	1
16	22182-75120	**GUIDE	**GUIDE	**GUIDA	1
17	39300-75121	*REEL	*TAMBOUR	*ROCCETTO	1
18	39300-75311	*CAM	*CAME	*CAMMA	1
19	39309-75320	*COIL SPRING	*RESSORT	*MOLLA	1
20	39300-75130	*RECOIL SPRING	*RESSORT DE RAPPEL	*MOLLA DELL'AUTOAVVOLGENTE	1
21	39300-75330	*SCREW	*VIS	*VITE	1
22	39300-75140	*ROPE	*CORDE	*CORDA	1
23	39300-75151	*KNOB	*POIGNÉE	*POMELLO	1
24	39300-75340	*COIL SPRING	*RESSORT	*MOLLA	1
25	39300-75350	*SPACER	*CALE	*DISTANZIATORE	1
26	39311-75210	AIR DEFLECTOR	DÉFLECTEUR D' AIR	DEFLETTORE DELL'ARIA	1
27	11060-04163	BOLT, ADHESIVE	BOULON	BULLONE	4
28	69025-75310	GROMMET	OEILLET	GOMMINO	1
29	69032-91320	LABEL, TRADE	ETIQUETTE D'IDENTIFICATION	ETICHETTA	1
30	39311-71320	COVER	COUVERCLE	COPERCHIO	1

CARBURETOR / AIR CLEANER

CARBURATEUR / FILTRE À AIR

CARBURATORE / FILTRO DELL'ARIA

ILLUSTRATION 7 - REV 5/07



NO.	PART NUMBER	DESCRIPTION	NOM DE LA PIÈCE	DESCRIZIONE	QTY.
7-1	69032-81010	CARBURETOR ASSEMBLY (1 - 30)	CARBURATEUR, COMPLÈTE (1 - 30)	CARBURATORE COMPL.	1
2	39010-81320	*PUMP COVER ASSEMBLY	*COUVERCLE DE LA POMPE	*COPERCHIO DELLA POMPA	1
3	22100-81130	*SCREW	*VIS	*VITE	1
4	22128-81140	*PUMP GASKET	*JOINT, POMPE	*GUARNIZIONE POMPA	1
5	22128-81150	*PUMP DIAPHRAGM	*MEMBRANE DE POMPE	*MEMBRANA, POMPA	1

* Denotes item is part of an assembly
 ** Denotes item is part of a sub-assembly

* Denota artículo forma parte de una asamblea
 ** Denota artículo forma parte de un submontaje

* Indique l'article fait partie d'une assemblée
 ** Indique l'article fait partie d'un sous-ensemble

CARBURETOR / AIR CLEANER

CARBURATEUR / FILTRE À AIR
CARBURATORE / FILTRO DELL'ARIA

ILLUSTRATION 7 - REV 5/07

NO.	PART NUMBER	DESCRIPTION	NOM DE LA PIÈCE	DESCRIZIONE	QTY.
7-6	69024-81320	*NEEDLE	*GICLEUR	*GETTO SPILLO	1
7	22100-81230	*LEVER	*LEVIER	*LEVA	1
8	22100-81240	*SCREW	*VIS	*VITE	1
9	22100-81250	*PIN	*BOULON GUIDE	*SPINA	1
10	22100-81260	*DIAPHRAGM ASSEMBLY	*MEMBRANE, COMPLÈTE	*MEMBRANA COMPL.	1
11	72342-81270	*SPRING LEVER	*RESSORT DE LEVIER	*MOLLA, LEVA	1
12	22100-81280	*DIAPHRAGM COVER	*COUVERCLE, MEMBRANE	*COPERCHIO MEMBRANA	1
13	22100-81290	*DIAPHRAGM GASKET	*JOINTS ET MEMBRANES	*GUARNIZIONE/MEMBRANA	1
14	69024-81330	*NEEDLE	*GICLEUR	*GETTO SPILLO	1
15	22197-81340	*THROTTLE VALVE	*SOUPAPE D' ACCÉLÉRATEUR	*VALVOLA DELL'ACCELERATORE	1
16	22100-81351	*SCREW	*VIS	*VITE	4
19	70030-81380	*SCREEN	*PARE-ÉTINCELLES	*SCHERMO	1
20	70030-81390	*E RING	*RONDELLE DE BLOCAGE	*ANELLO A "E"	2
21	20803-81150	*SCREW	*VIS	*VITE	3
22	72320-81420	*RETURN SPRING	*RESSORT DE RETOUR	*MOLLA DI RITORNO	1
23	20036-81440	*NEEDLE VALVE	*POINTEAU	*VALVOLA A SPILLO	1
24	69032-81310	*CHOKE VALVE	*SOUPAPE, DE ETRANGLEUR	*VALVOLA DELL'ARIA	
25	22180-81740	*CHOKE SHAFT ASSEMBLY	*AXE	*ALBERO	1
26	72320-81410	*IDLE SPEED SCREW	*VIS DE RÉGLAGE RALENTI	*VITE DI REGOLAZIONE MINIMO	1
27	22156-81420	*IDLE SPRING	*RESSORT, VIS DE RÉGLAGE	*MOLLA, VITE DI REGOLAZIONE MINIMO	1
28	22180-81460	*CHOKE SPRING	*RESSORT	*MOLLA	1
29	22180-81471	*LEVER	*LEVIER	*LEVA	1
30	20036-81185	*WASHER	*RONDELLE	*RONDELLA	1
31	22128-81920	GASKET KIT (4, 13)	EMSEMBLE DE JOINTS (4, 13)	KIT GUARNIZIONI (4, 13)	1
4	22128-81140	*PUMP GASKET	*JOINT, POMPE	*GUARNIZIONE POMPA	1
13	22100-81290	*DIAPHRAGM GASKET	*JOINTS ET MEMBRANES	*GUARNIZIONE/MEMBRANA	1
32	22128-81910	DIAPHRAGM KIT (5, 10)	JEU DE MEMBRANES (5, 10)	KIT MEMBRANE	1
5	22128-81150	*PUMP DIAPHRAGM	*MEMBRANE DE POMPE	*MEMBRANA, POMPA	1
10	22100-81260	*DIAPHRAGM ASSEMBLY	*MEMBRANE, COMPLÈTE	*MEMBRANA COMPL.	1
33	39010-11050	PULSE TUBE	TUYAU DE PULSATION	TUBAZIONE DELLA PRESSIONE PULSANTE	1
34a	39311-82311	AIR CLEANER ASSEMBLY	FILTRE À AIR, COMPLET	FILTRO DELL'ARIA COMPLETO	1
35	39311-82130	AIR CLEANER COVER	COUVERCLE, FILTRE À AIR	COPERCHIO FILTRO	1
36	22182-31220	THUMB SCREW	POIGNÉE	POMELLO	1
37	39311-82360	ELBOW	COUDE	GOMITO	1
38	39311-82370	GASKET	JOINT	GUARNIZIONE	1
39	11060-04163	BOLT, ADHESIVE	VIS	BULLONE	2
40	01020-05480	BOLT	BOULON	BULLONE	2
41	01610-05080	WASHER	RONDELLE	RONDELLA	2
42	39311-83310	CHOKE ROD	TIGE D' ÉTRANGLEUR	ASTA DI COMANDO DELLA VALVOLA DELL'ARIA	1
43	39311-83320	GROMMET	OEILLET	GOMMINO	1
44	39311-83330	THROTTLE ROD	TIGE D' ACCÉLÉRATEUR	ASTA DELL'ACCELERATORE	1
45	38010-83330	GROMMET	OEILLET	GOMMINO	1
OPTIONAL / OPCIONAL / FACULTATIF					
34b	39223-98510	FLOCKED AIR CLEANER ASSY	FILTRE À AIR COMPLET	FILTRO DELL'ARIA, IN FELTRO COMPLETO	1

* Denotes item is part of an assembly
** Denotes item is part of a sub-assembly

* Denota artículo forma parte de una asamblea
** Denota artículo forma parte de un submontaje

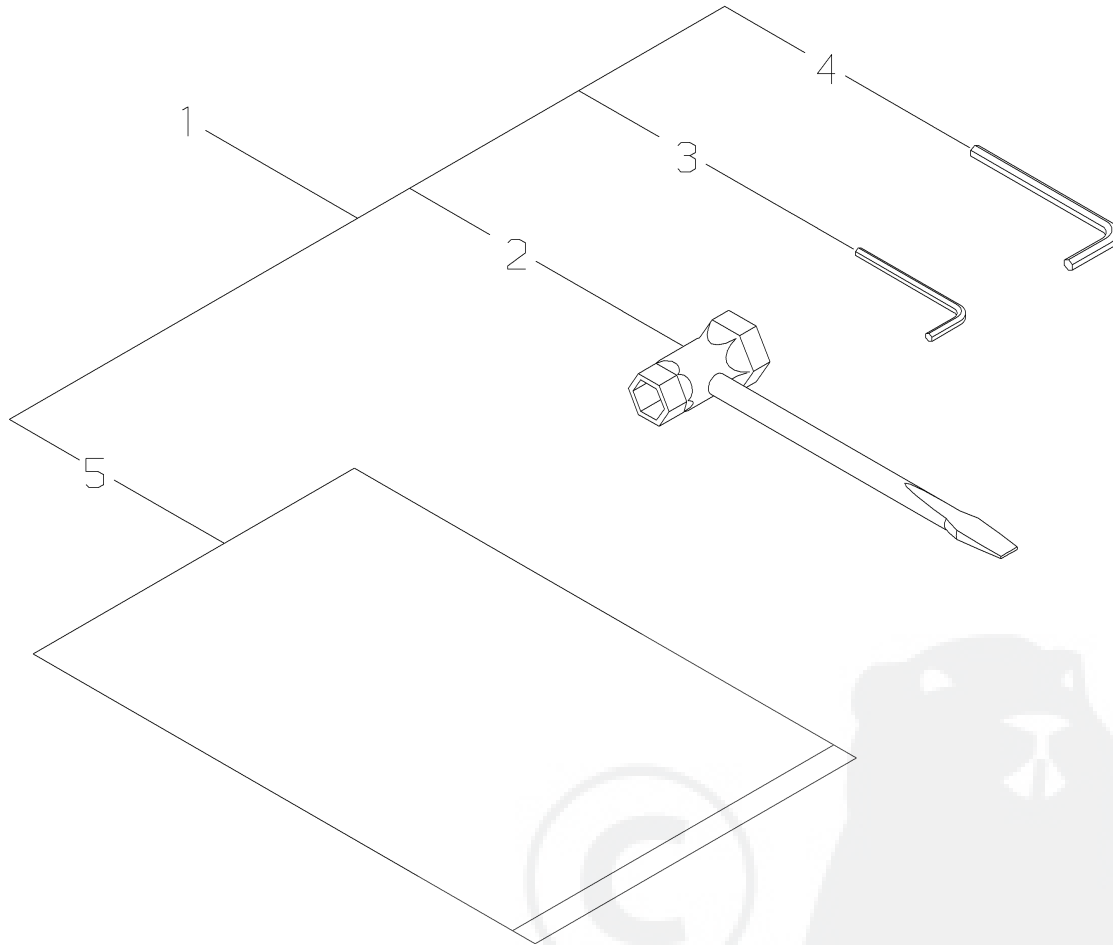
* Indique l'article fait partie d'une assemblée
** Indique l'article fait partie d'un sous-ensemble

TOOL SET

JEU D' OUTILS

UTENSILI

ILLUSTRATION 8 - REV 5/07



NO.	PART NUMBER	DESCRIPTION	NOM DE LA PIÈCE	DESCRIZIONE	QTY.
8-1	69023-92310	TOOL SET (1 - 5)	JEU D' OUTILS (1 - 5)	UTENSILI (1-5)	1
2	22000-91181	*SPARK PLUG WRENCH	*CLÉ, BOUGIE	*CHIAVE PER LE CANDELE	1
3	09026-03001	*HEX WRENCH 4MM	*CLÉ	*CHIAVE	1
4	09026-04001	*HEX WRENCH 5MM	*CLÉ	*CHIAVE	1
5	19639-01100	*TOOL BAG	*SAC À OUTILS	*BORSA ATTREZZI	1

* Denotes item is part of an assembly
 ** Denotes item is part of a sub-assembly

* Denota artículo forma parte de una asamblea
 ** Denota artículo forma parte de un submontaje

* Indique l'article fait partie d'une assemblée
 ** Indique l'article fait partie d'un sous-ensemble



shindaiwa

www.shindaiwa.com

11975 SW HERMAN ROAD, TUALATIN, OREGON 97062, U.S.A.
1 + 503.692.3070 • FAX 1 + 503.692.6696 •

ITEM #81863 EFFECTIVE 05/07