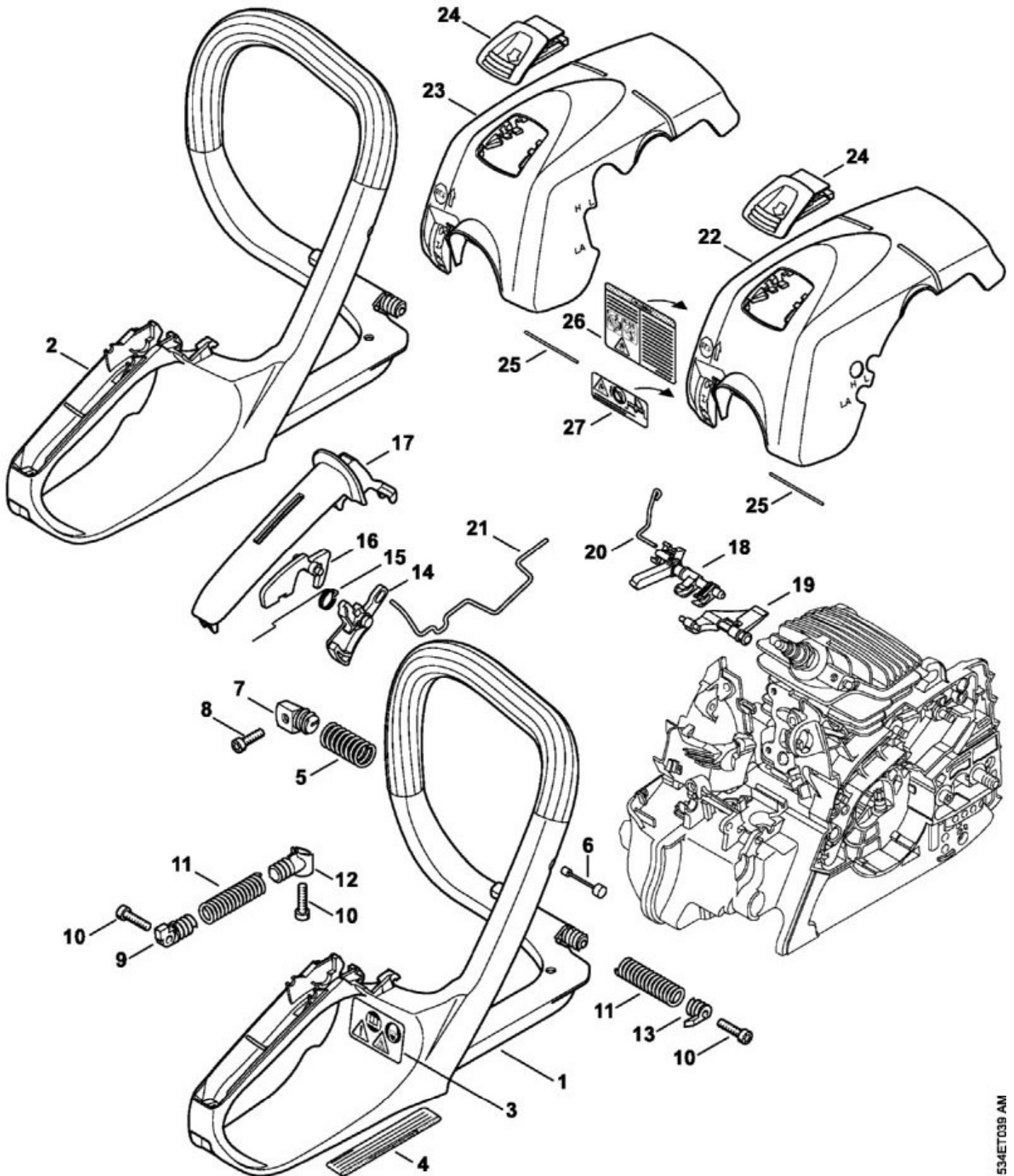


MS 181 C-BE

Sélection: Cadre de poignée, Capot



N°	Code article	Désignation	*	**	***
2	1139 791 4904	Cadre de poignée			1

N°	Code article	Désignation	*	**	***
3	0000 967 3662	Pictogramme d'avertissement MS			1
5	0000 791 3104	Ressort			1
6	1139 790 8100	Arrêtoir			1
7	1139 792 2901	Bouchon de palier			1
8	9075 478 4085	Vis cylindrique IS-D5x18			1
9	1139 792 2902	Bouchon de palier			1
10	9074 477 4135	Vis cylindrique IS-P5x20			3
11	0000 791 3103	Ressort			2
12	1139 792 2903	Bouchon de palier			1
13	1139 792 2900	Bouchon de palier			1
14	1139 182 1000	Manette des gaz			1
15	1117 182 4500	Ressort coudé			1
16	1139 182 0800	Levier d'arrêt			1
17	1139 791 0600	Monture de poignée			1
18	1139 182 0900	Arbre de commande			1
19	1139 182 2800	Levier			1
20	1139 185 1901	Tringlerie de volet de démarrage			1
21	1139 182 1500	Tringlerie des gaz			1
23	1139 140 4703	Capot	[24, 25]		1
24	1139 140 3100	Tiroir	[25]		1
25	0000 141 4900	Ressort			1

* (A) non illustré
(B) uniquement accessoire optionnel
(C) n'est plus livrable départ usine
(D) n'est pas livrable séparément
[.] y compris Fig. No.

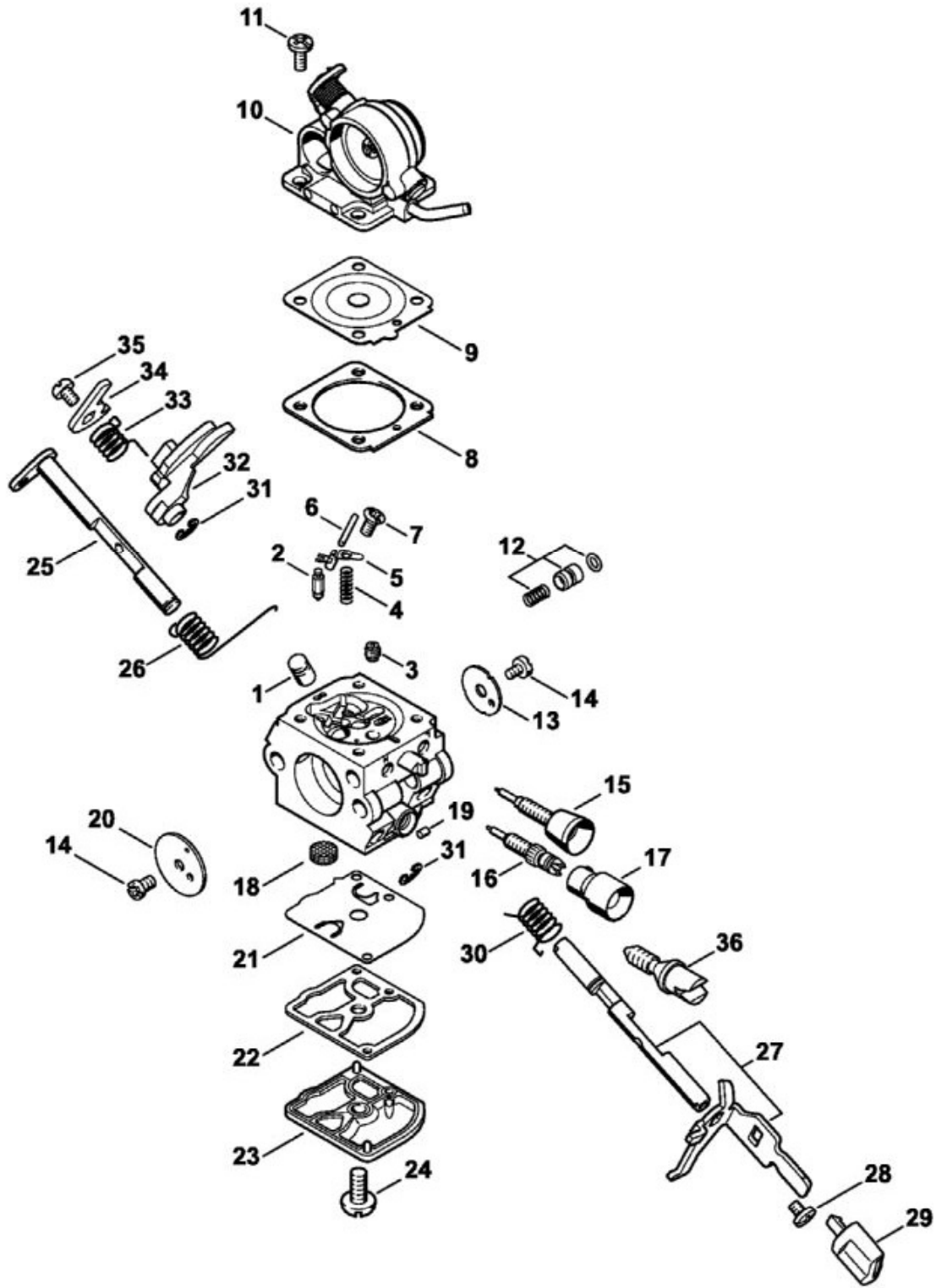
** (02.2003) Open informations techniques
>xxx xxx xxxx] Pièce à utiliser jusqu'au n° de série
[xxxx xxx xxxx> Pièce à utiliser à partir du n° de série

*** Nombre de pièces(s) utilisée(s) lors de la production

**** Prix de vente unitaire brut hors taxes
Voir conditions générales de vente dans la rubrique 'Téléchargement'

MS 181 C-BE

Sélection: Carburateur C1Q-S122C



N°	Code article	Désignation	*	**	***
	1139 120 0606	Carburateur C1Q-S122C	[1 - 36]		1

N°	Code article	Désignation	*	**	***
1	1139 121 5400	Gicleur à soupape			1
2	4116 121 5100	Pointeau d'admission			1
3	1132 121 5603	Gicleur fixe 0.50			1
4	4128 122 3000	Ressort			1
5	1125 121 5000	Levier de réglage d'admission			1
6	1120 121 9200	Axe			1
7	1120 122 6600	Vis à embase			1
8	4229 129 0901	Joint			1
9	4229 121 4700	Membrane de réglage			1
10	1139 120 0801	Couvercle			1
11	1120 122 6601	Vis à embase			4
12	1139 120 9700	Jeu de Piston de pompe			1
13	1139 121 3300	Papillon			1
14	1125 122 7403	Vis à tête ronde			2
15	1139 122 6800	Vis L de richesse au ralenti			1
16	1139 122 6700	Vis H de richesse à haut régime			1
17	4229 121 2701	Capuchon			1
18	1123 121 7800	Tamis			1
19	1125 122 4200	Pièce de serrage			1
20	1123 121 2904	Volet de démarrage			1
21	1129 121 4800	Membrane de pompe			1
22	1123 129 0905	Joint			1
23	1139 121 0800	Couvercle			1
24	1120 122 7800	Vis à tête bombée fraisée			1
25	1139 120 7200	Axe de volet de démarrage avec levier			1
26	1139 122 3202	Ressort coudé			1
27	1139 120 7100	Axe de papillon avec levier	[28, 29]		1
28	1139 122 7101	Vis			1
30	1139 122 3201	Ressort coudé			1
31	4282 122 9000	Circlip			2
32	1139 121 3501	Levier de papillon			1
33	1139 122 3203	Ressort coudé			1
34	1139 121 3502	Levier de papillon			1
35	9079 319 0280	Vis à tête plate M3x3,5			1
36	1139 122 6200	Vis de réglage de régime de ralenti			1
	4229 007 1060	Jeu de pièces de carburateur	[8, 9, 21, 22]		1

* (A) non illustré

- (B) uniquement accessoire optionnel
- (C) n'est plus livrable départ usine
- (D) n'est pas livrable séparément
- [.] y compris Fig. No.

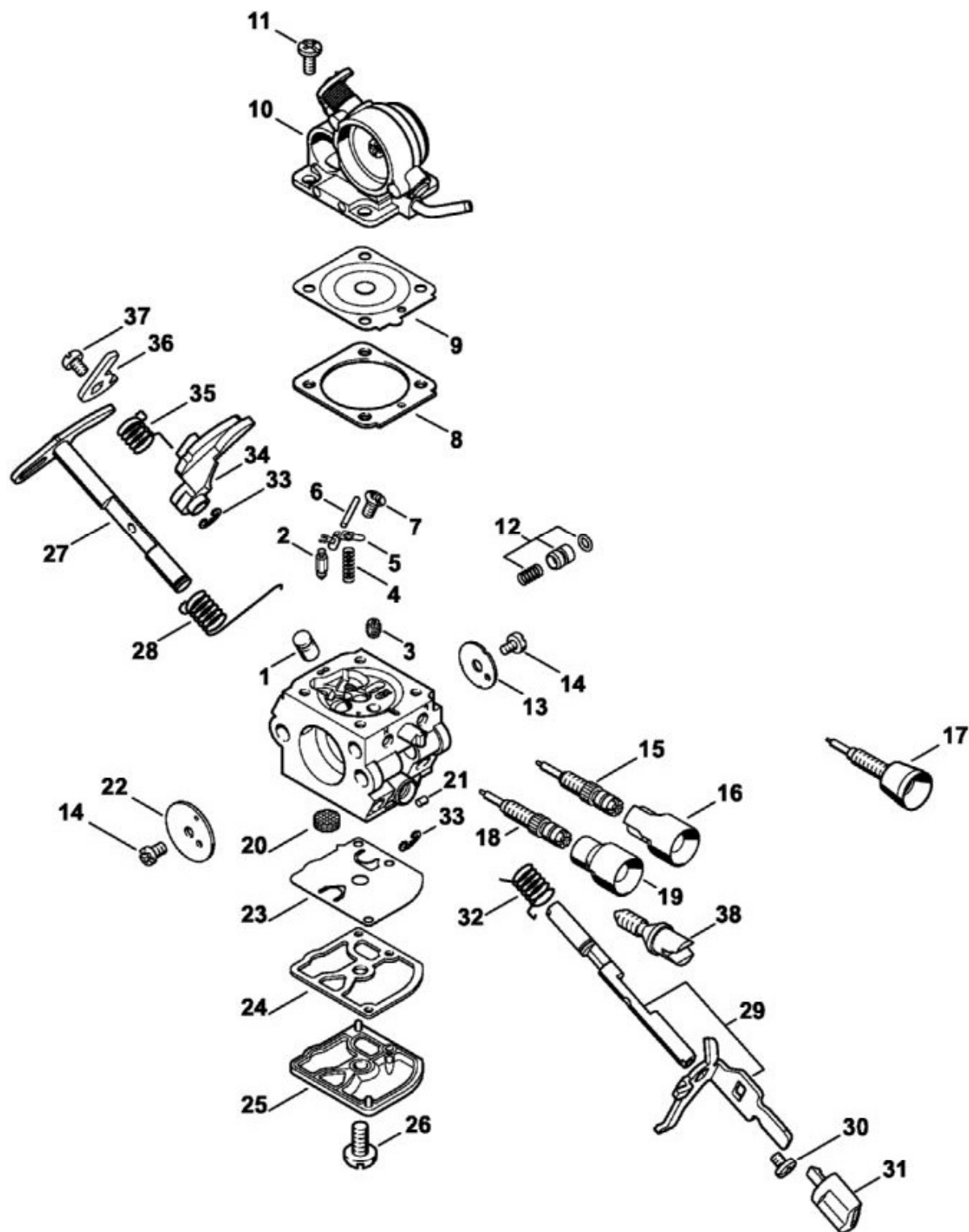
** (02.2003) Open informations techniques
>xxx xxx xxxx] Pièce à utiliser jusqu'au n° de série
[xxxx xxx xxxx> Pièce à utiliser à partir du n° de série

*** Nombre de pièces(s) utilisée(s) lors de la production

**** Prix de vente unitaire brut hors taxes
Voir conditions générales de vente dans la rubrique 'Téléchargement'

MS 181 C-BE

Sélection: Carburateur C1Q-S239, C1Q-S192B



N°	Code article	Désignation	*	**	***
	1139 120 0609	Carburateur C1Q-S192B	[1 - 14, 17 - 31]		1

N°	Code article	Désignation	*	**	***
1	1139 121 5400	Gicleur à soupape			1
2	4116 121 5100	Pointeau d'admission			1
3	1132 121 5603	Gicleur fixe 0.50			1
4	4128 122 3000	Ressort			1
5	1125 121 5000	Levier de réglage d'admission			1
6	1120 121 9200	Axe			1
7	1120 122 6600	Vis à embase			1
8	4229 129 0901	Joint			1
9	4229 121 4700	Membrane de réglage			1
10	1139 120 0801	Couvercle			1
11	1120 122 6601	Vis à embase			4
12	1139 120 9700	Jeu de Piston de pompe			1
13	1139 121 3300	Papillon			1
14	1125 122 7403	Vis à tête ronde			2
17	1139 122 6800	Vis L de richesse au ralenti			1
18	4244 122 6700	Vis H de richesse à haut régime			1
19	4229 121 2701	Capuchon			1
20	1123 121 7800	Tamis			1
21	1125 122 4200	Pièce de serrage			1
22	1123 121 2904	Volet de démarrage			1
23	1129 121 4800	Membrane de pompe			1
24	1123 129 0905	Joint			1
25	1139 121 0800	Couvercle			1
26	1120 122 7800	Vis à tête bombée fraisée			1
28	1139 122 3202	Ressort coudé			1
29	1139 120 7100	Axe de papillon avec levier	[30, 31]		1
30	1139 122 7101	Vis			1
32	1139 122 3201	Ressort coudé			1
33	4282 122 9000	Circlip			2
35	1139 122 3203	Ressort coudé			1
36	1139 121 3502	Levier de papillon			1
37	9079 319 0280	Vis à tête plate M3x3,5			1
38	1139 122 6200	Vis de réglage de régime de ralenti			1
	4229 007 1060	Jeu de pièces de carburateur	[8, 9, 23, 24]		1

- * (A) non illustré
(B) uniquement accessoire optionnel
(C) n'est plus livrable départ usine
(D) n'est pas livrable séparément

[.] y compris Fig. No.

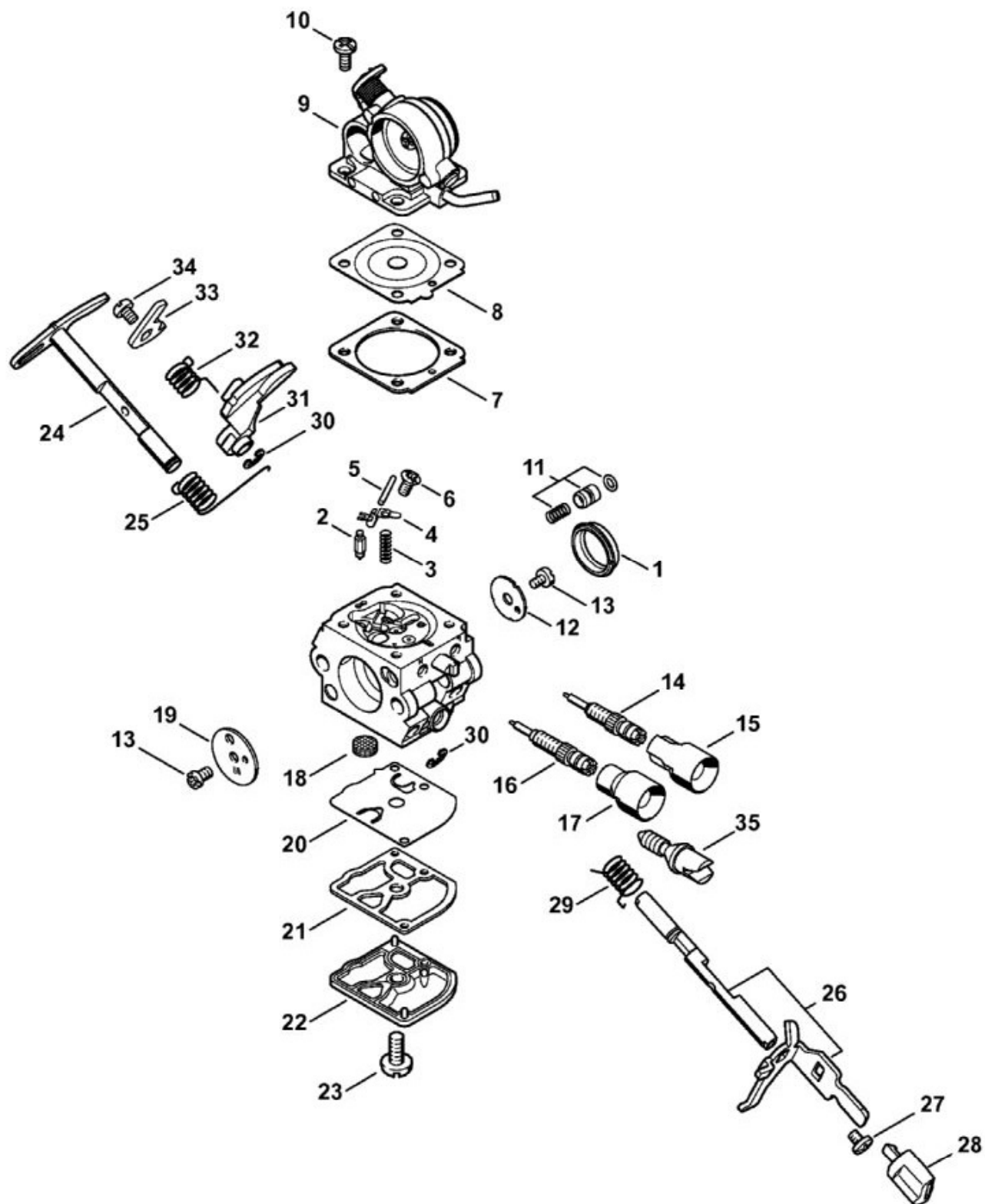
** (02.2003) Open informations techniques
>xxx xxx xxxx] Pièce à utiliser jusqu'au n° de série
[xxxx xxx xxxx> Pièce à utiliser à partir du n° de série

*** Nombre de pièces(s) utilisée(s) lors de la production

**** Prix de vente unitaire brut hors taxes
Voir conditions générales de vente dans la rubrique 'Téléchargement'

MS 181 C-BE

Sélection: Carburateur C1Q-S269



N°	Code article	Désignation	*	**	***
	1139 120 0613	Carburateur C1Q-S269	[1 - 35]		1

N°	Code article	Désignation	*	**	***
1	1139 141 1802	Douille			1
2	4116 121 5100	Pointeau d'admission			1
3	4128 122 3000	Ressort			1
4	1125 121 5000	Levier de réglage d'admission			1
5	1120 121 9200	Axe			1
6	1120 122 6600	Vis à embase			1
7	4229 129 0901	Joint			1
8	4229 121 4700	Membrane de réglage			1
9	1139 120 0801	Couvercle			1
10	1120 122 6601	Vis à embase			4
11	1137 120 9700	Jeu de Piston de pompe			1
12	1139 121 3302	Papillon			1
13	1125 122 7403	Vis à tête ronde			2
14	1139 122 6804	Vis L de richesse au ralenti			1
15	0000 121 2703	Capuchon			1
16	4244 122 6700	Vis H de richesse à haut régime			1
17	4229 121 2701	Capuchon			1
18	1123 121 7800	Tamis			1
19	1123 121 2904	Volet de démarrage			1
20	1129 121 4800	Membrane de pompe			1
21	1123 129 0905	Joint			1
22	1139 121 0800	Couvercle			1
23	1120 122 7800	Vis à tête bombée fraisée			1
25	1139 122 3202	Ressort coudé			1
26	1139 120 7100	Axe de papillon avec levier	[27, 28]		1
27	1139 122 7101	Vis			1
29	1139 122 3201	Ressort coudé			1
30	4282 122 9000	Circlip			2
32	1139 122 3203	Ressort coudé			1
33	1139 121 3502	Levier de papillon			1
34	9079 319 0280	Vis à tête plate M3x3,5			1
35	1139 122 6200	Vis de réglage de régime de ralenti			1
	4229 007 1060	Jeu de pièces de carburateur	[7, 8, 20, 21]		1

- * (A) non illustré
(B) uniquement accessoire optionnel
(C) n'est plus livrable départ usine
(D) n'est pas livrable séparément
[.] y compris Fig. No.

** (02.2003) Open informations techniques

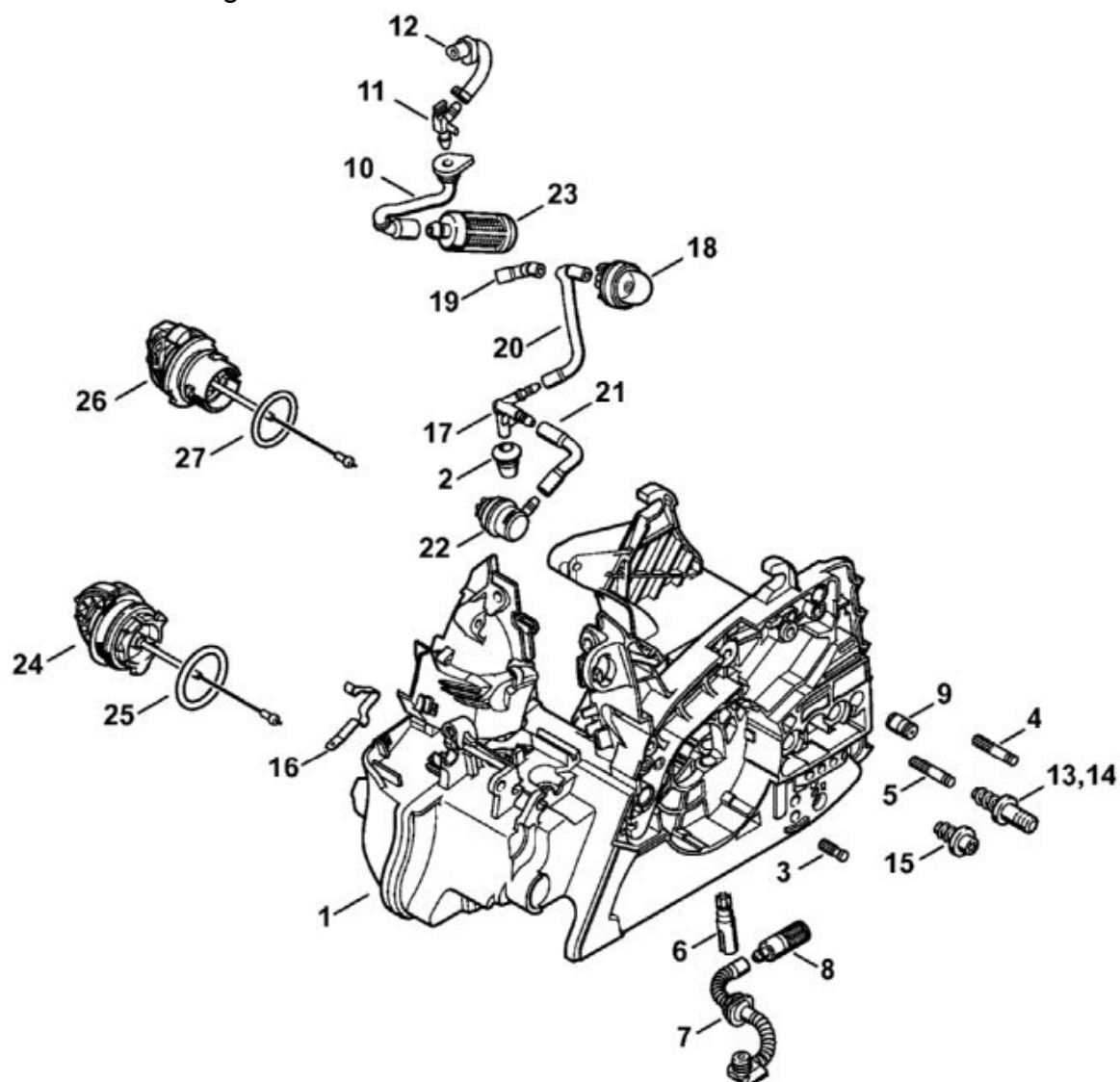
>xxx xxx xxxx] Pièce à utiliser jusqu'au n° de série
[xxxx xxx xxxx> Pièce à utiliser à partir du n° de série

*** Nombre de pièces(s) utilisée(s) lors de la production

**** Prix de vente unitaire brut hors taxes
Voir conditions générales de vente dans la rubrique 'Téléchargement'

MS 181 C-BE

Sélection: Carter moteur ErgoStart



N°	Code article	Désignation	*	**	***
1	1139 020 3007	Carter moteur	[2 - 13, 15 - 22, 24 - 27]		1
2	0000 989 0608	Douille			1
3	1120 162 5200	Boulon			1
4	1123 162 5200	Boulon			1
5	1123 162 5205	Boulon			1
6	1123 640 3200	Pompe à huile 0,55			1
7	1139 647 4000	Pièces de tuyau d'huile			1
8	1123 640 3800	Crépine d'aspiration			1
9	1128 640 9100	Soupape			1
10	1139 358 7700	Tuyau			1

N°	Code article	Désignation	*	**	***
11	1139 122 3900	Raccord en équerre			1
12	1139 358 7706	Tuyau			1
13	1123 664 2400	Vis à embase			1
14	1123 664 2405	Vis à embase D9/M8	(B)		1
15	1123 664 2402	Vis à embase			1
16	1139 442 1601	Ressort de connexion			1
17	1139 353 2701	Pièce de raccordement			1
18	4130 350 6200	Pompe à carburant			1
19	MD5_0x8 e69b	Tuyau 2,2x5,4x98 mm, R1	(D)		1
	0000 930 2802	Tuyau 2,2x5,4 mm x 1 m, R1	(A,B)		1
	0000 930 2803	Tuyau 3,1x5,7 mm x 1 m, R3	(A,B)		1
22	0000 350 5802	Aération de réservoir			1
23	0000 350 3500	Crépine d'aspiration			1
24	0000 350 0533	Bouchon de réservoir	[25]		1
25	9645 948 7734	Joint torique 25x3,5			1
26	0000 350 0537	Bouchon de réservoir	[27]		1
27	9645 948 2470	Joint torique 23x3			1

* (A) non illustré
(B) uniquement accessoire optionnel
(C) n'est plus livrable départ usine
(D) n'est pas livrable séparément
[.] y compris Fig. No.

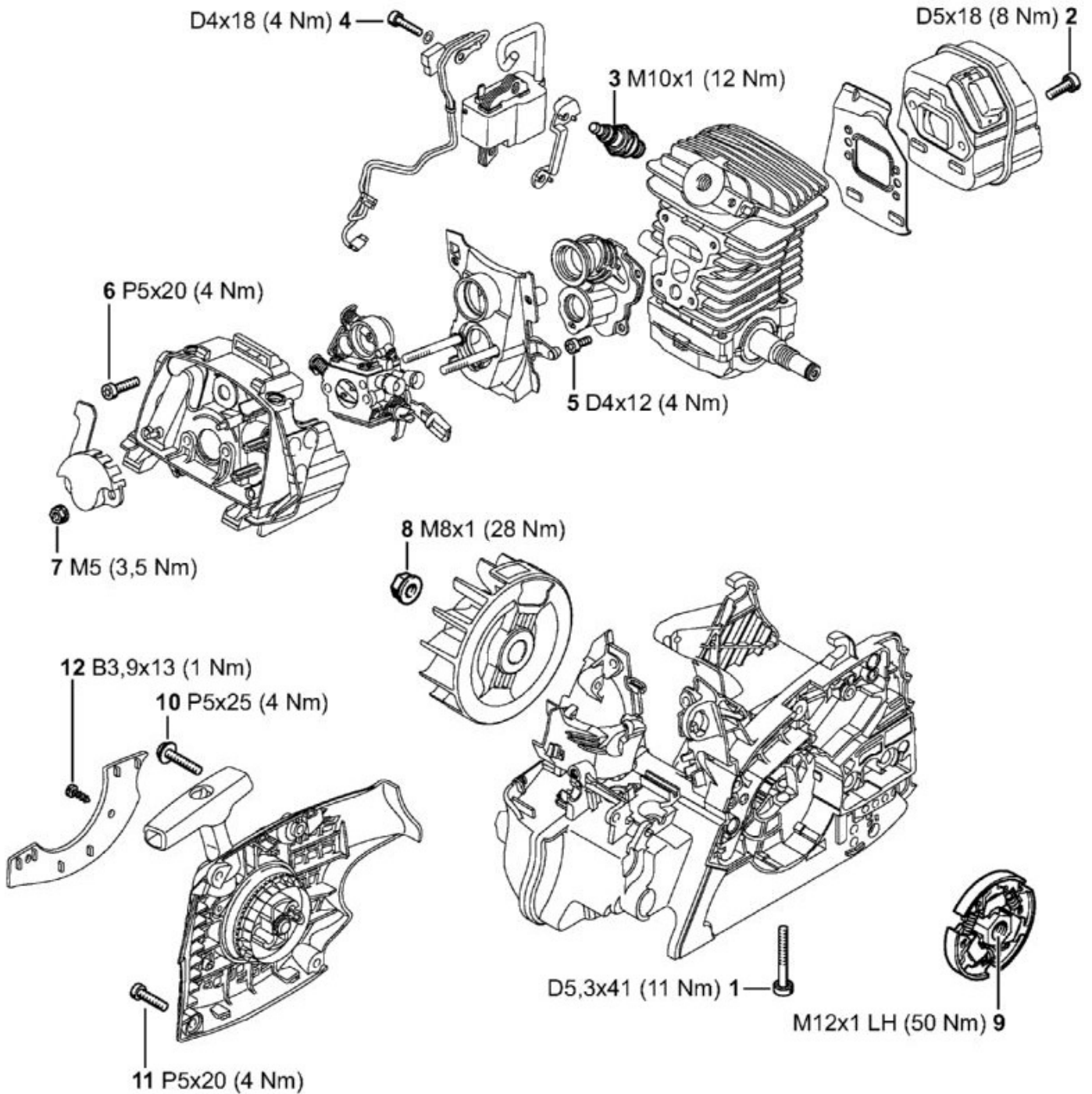
** (02.2003) Open informations techniques
>xxx xxx xxxx] Pièce à utiliser jusqu'au n° de série
[xxxx xxx xxxx> Pièce à utiliser à partir du n° de série

*** Nombre de pièces(s) utilisée(s) lors de la production

**** Prix de vente unitaire brut hors taxes
Voir conditions générales de vente dans la rubrique 'Téléchargement'

MS 181 C-BE

Sélection: Couples de serrage



N°	Code article	Désignation	*	**	***
1	9075 478 4195	Vis cylindrique IS-D5,3x41			4

N°	Code article	Désignation	*	**	***
2	9075 478 4085	Vis cylindrique IS-D5x18			2
3	0000 400 7011	Bougie NGK CMR6H			1
4	9075 478 3018	Vis cylindrique IS-D4x18			2
5	9075 478 3012	Vis cylindrique IS-D4x12			4
6	9074 477 4135	Vis cylindrique IS-P5x20			3
7	9216 261 0700	Écrou à six pans M5			2
8	0000 955 0802	Écrou à embase M8x1			1
9	1139 160 2000	Embrayage			1
10	9074 477 4139	Vis cylindrique IS-P5x25			1
11	9074 477 4135	Vis cylindrique IS-P5x20			3

* (A) non illustré
(B) uniquement accessoire optionnel
(C) n'est plus livrable départ usine
(D) n'est pas livrable séparément
[.] y compris Fig. No.

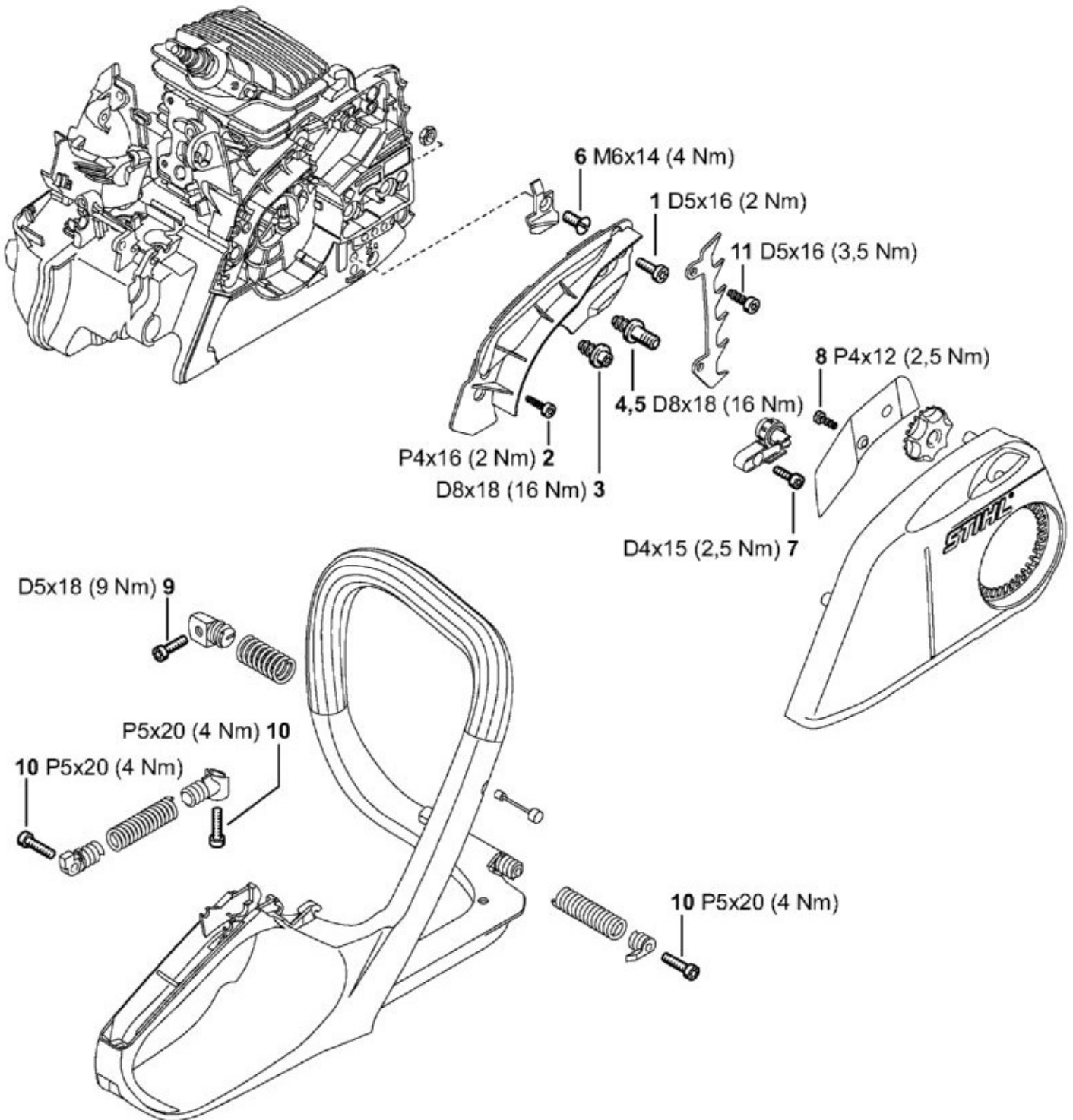
** (02.2003) Open informations techniques
>xxx xxx xxxx] Pièce à utiliser jusqu'au n° de série
[xxxx xxx xxxx> Pièce à utiliser à partir du n° de série

*** Nombre de pièces(s) utilisée(s) lors de la production

**** Prix de vente unitaire brut hors taxes
Voir conditions générales de vente dans la rubrique 'Téléchargement'

MS 181 C-BE

Sélection: Couples de serrage



N°	Code article	Désignation	*	**	***
1	9075 478 4115	Vis cylindrique IS-D5x16	(B)		1

N°	Code article	Désignation	*	**	***
2	9074 478 3025	Vis cylindrique IS-P4x16	(B)		1
3	1123 664 2402	Vis à embase			1
4	1123 664 2400	Vis à embase			1
5	1123 664 2405	Vis à embase D9/M8	(B)		1
6	9062 319 1270	Vis à tête fraisée M6x14	(B)		1
8	9076 478 2996	Vis à tête fraisée P4x12			1
9	9075 478 4085	Vis cylindrique IS-D5x18			1
10	9074 477 4135	Vis cylindrique IS-P5x20			3
11	9075 478 4115	Vis cylindrique IS-D5x16			2

* (A) non illustré
(B) uniquement accessoire optionnel
(C) n'est plus livrable départ usine
(D) n'est pas livrable séparément
[.] y compris Fig. No.

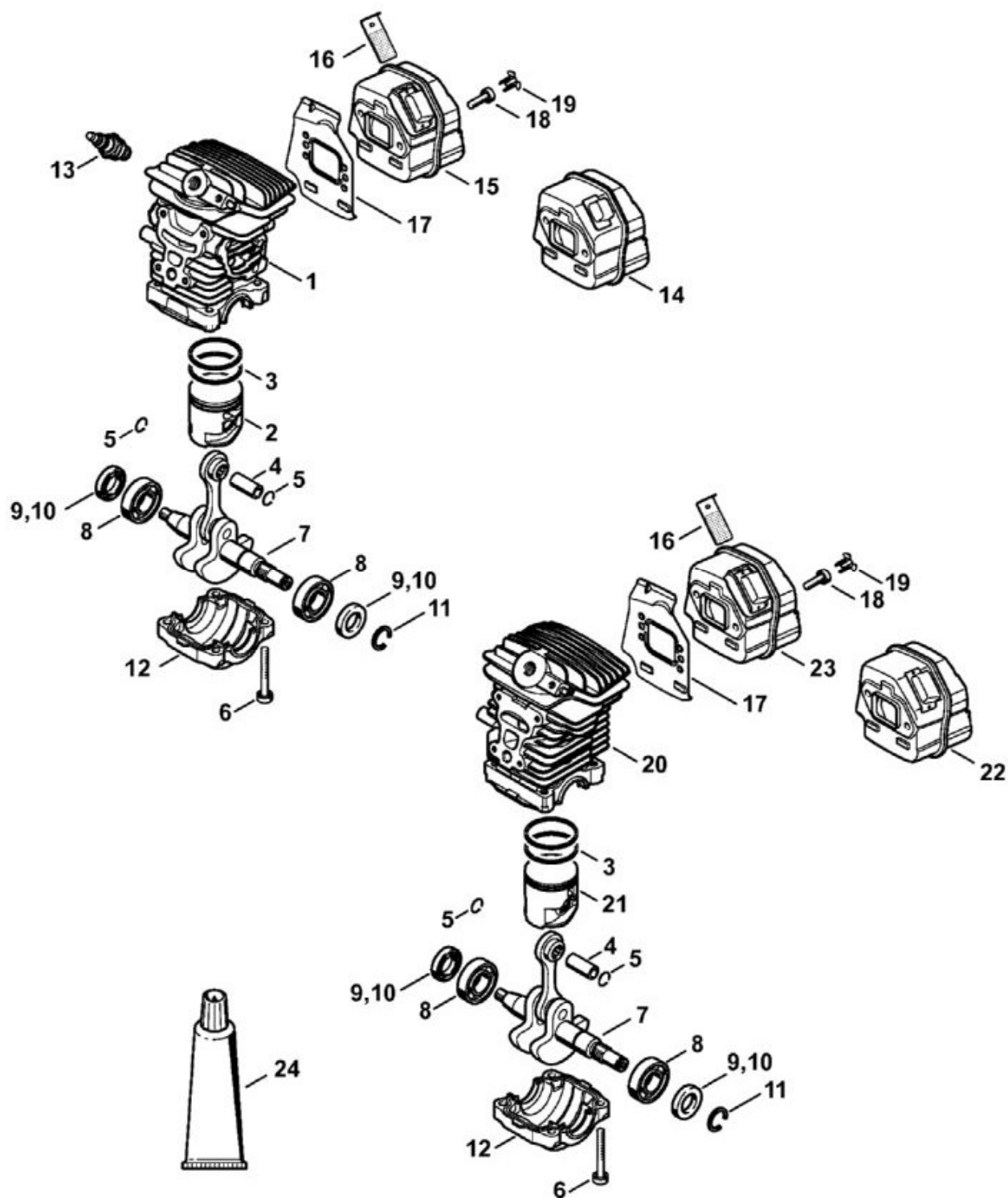
** (02.2003) Open informations techniques
>xxx xxx xxxx] Pièce à utiliser jusqu'au n° de série
[xxxx xxx xxxx> Pièce à utiliser à partir du n° de série

*** Nombre de pièces(s) utilisée(s) lors de la production

**** Prix de vente unitaire brut hors taxes
Voir conditions générales de vente dans la rubrique 'Téléchargement'

MS 181 C-BE

Sélection: Cylindre, Silencieux



N°	Code article	Désignation	*	**	***
1	1139 020 1203	Cylindre avec piston Ø 38 mm	[2 - 6]		1

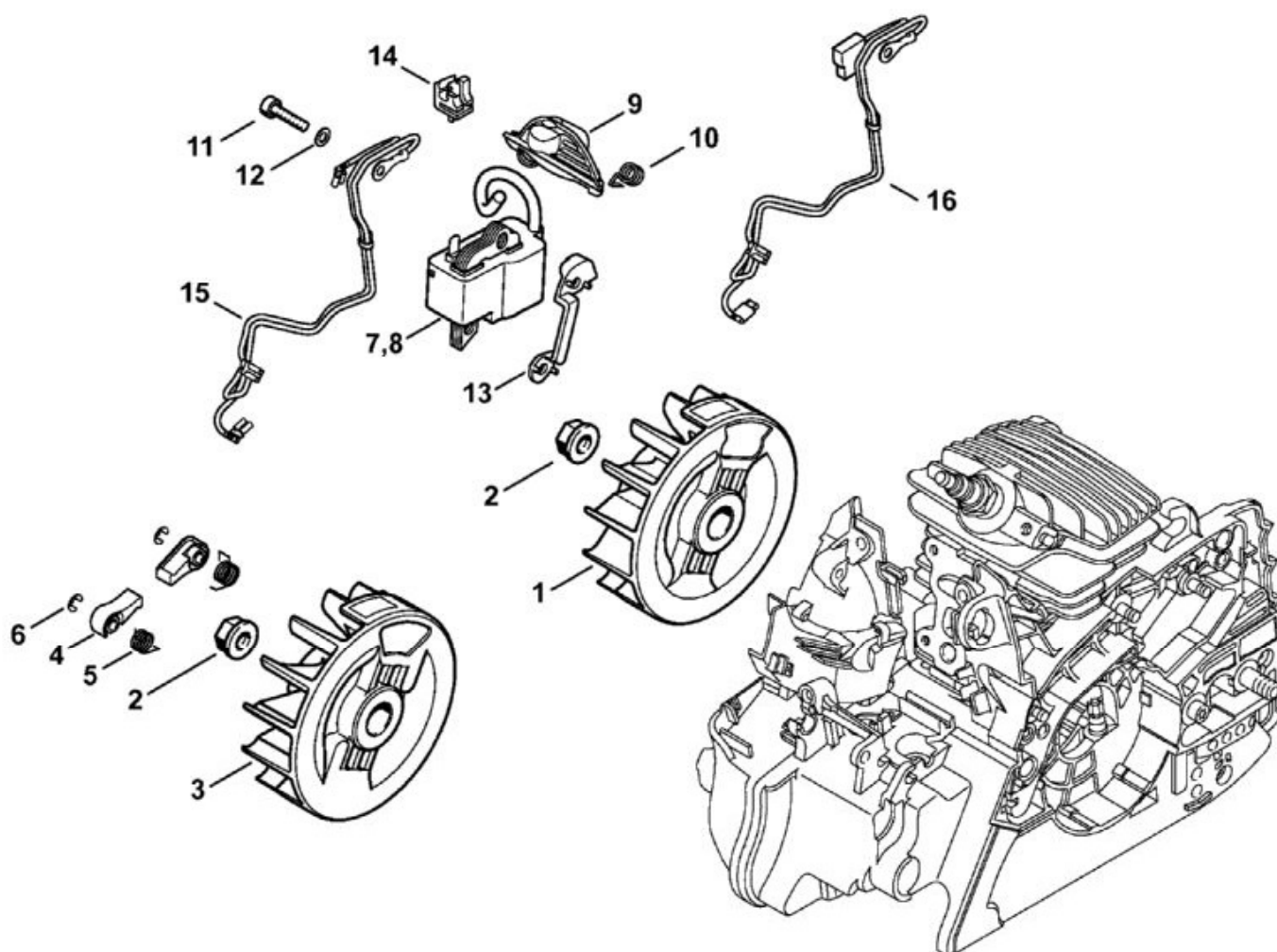
N°	Code article	Désignation	*	**	***
2	1139 030 2005	Piston Ø 38 mm	[3 - 5]		1
3	1130 034 3002	Segment de piston Ø 38x1,2 mm			2
4	1139 034 1500	Axe de piston 10x6,5x23			1
5	9463 650 1000	Jonc d'arrêt 10			2
6	9075 478 4195	Vis cylindrique IS-D5,3x41			4
7	1139 030 0401	Vilebrequin			1
8	9503 003 0312	Roulement rainuré à billes 6002			2
9	9638 003 1581	Bague d'étanchéité 15x25x5			2
10	9639 003 1585	Bague d'étanchéité 15x25x5			2
11	9468 621 1520	Circlip 15x1			1
12	1139 021 2503	Carter inférieur			1
13	0000 400 7011	Bougie NGK CMR6H			1
14	1139 140 0607	Silencieux			1
17	1139 141 3201	Tôle de refroidissement			1
18	9075 478 4085	Vis cylindrique IS-D5x18			2
19	1135 145 9002	Bouchon			2
20	1139 020 1201	Cylindre avec piston Ø 38 mm	[3 - 6, 21]		1
21	1139 030 2002	Piston Ø 38 mm	[3 - 5]		1
22	1139 140 0609	Silencieux			1
24	0783 830 2000	Tube de pâte d'étanchéité Dirko HT rouge			1

* (A) non illustré
(B) uniquement accessoire optionnel
(C) n'est plus livrable départ usine
(D) n'est pas livrable séparément
[.] y compris Fig. No.

** (02.2003) Open informations techniques
>xxx xxx xxxx] Pièce à utiliser jusqu'au n° de série
[xxxx xxx xxxx> Pièce à utiliser à partir du n° de série

*** Nombre de pièces(s) utilisée(s) lors de la production

**** Prix de vente unitaire brut hors taxes
Voir conditions générales de vente dans la rubrique 'Téléchargement'



N°	Code article	Désignation	*	**	***
2	0000 955 0802	Écrou à embase M8x1			1
3	1139 400 1203	Rotor	[4 - 6]		1
4	1139 195 7200	Cliquet			2
5	0000 998 1100	Ressort coudé			2
6	9460 624 0320	Anneau d'arrêt 3,2			2
7	1139 400 1311	Module d'allumage	[9, 10]		1
8	1139 400 1307	Module d'allumage	[9, 10]		1
9	0000 405 1003	Contact de câble d'allumage			1
10	0000 998 0618	Ressort coudé			1
11	9075 478 3018	Vis cylindrique IS-D4x18			2
12	9291 021 0100	Rondelle 4,3			1
13	1139 405 8000	Pièce isolante			1

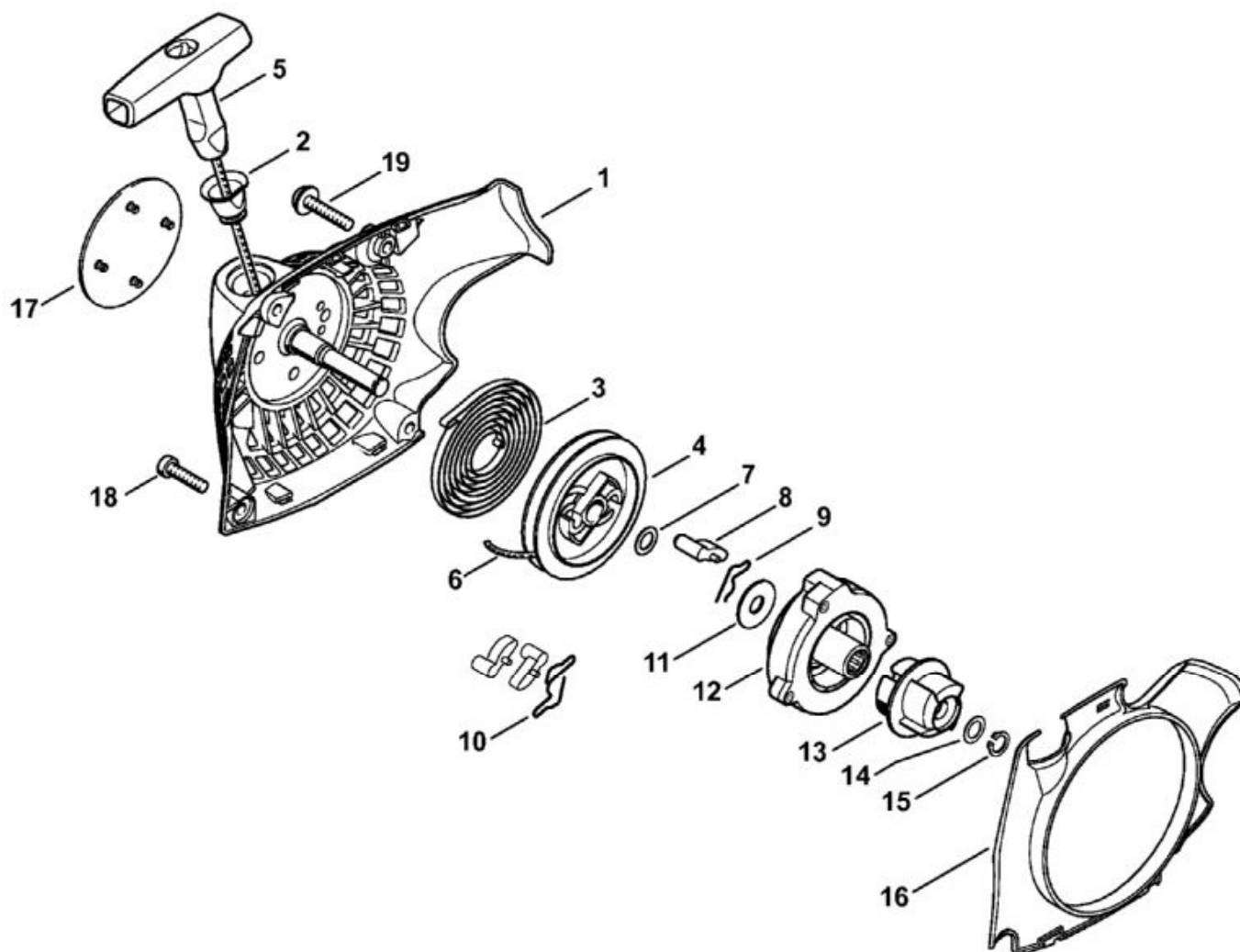
N°	Code article	Désignation	*	**	***
14	1139 448 1200	Attache de câble			1
15	1139 440 3001	Faisceau de câbles			1
16	1139 440 3000	Faisceau de câbles			1

- * (A) non illustré
(B) uniquement accessoire optionnel
(C) n'est plus livrable départ usine
(D) n'est pas livrable séparément
[.] y compris Fig. No.

- ** (02.2003) Open informations techniques
>xxx xxx xxxx] Pièce à utiliser jusqu'au n° de série
[xxxx xxx xxxx> Pièce à utiliser à partir du n° de série

*** Nombre de pièces(s) utilisée(s) lors de la production

**** Prix de vente unitaire brut hors taxes
Voir conditions générales de vente dans la rubrique 'Téléchargement'



N°	Code article	Désignation	*	**	***
	1139 080 2103	Carter de ventilateur avec lanceur	[1 - 9, 11 - 17]		1
1	1139 080 1803	Carter de ventilateur	[2]		1
2	1110 084 9102	Douille			1
3	1123 190 0600	Ressort de rappel			1
4	1123 195 0401	Poulie à câble			1
5	1121 195 3400	Poignée			1
6	4137 195 8200	Câble de lancement Ø 2,7x910 mm			1
	0000 930 2281	Câble de lancement Ø 2,7 mm x 30,8 m	(A,B)		1
7	0000 958 0923	Rondelle			1
8	1123 195 7200	Cliquet			1

N°	Code article	Désignation	*	**	***
9	1118 195 3500	Ressort			1
10	1128 195 3500	Ressort			1
11	1123 195 9001	Rondelle			1
12	1139 190 0700	Boîtier de ressort			1
13	1139 195 2000	Entraîneur			1
14	0000 958 0806	Rondelle			1
15	9455 621 0570	Circlip 8x0,8			1
16	1139 084 7802	Segment			1
17	1139 967 1502	Plaque matricule MS 181 C			1
18	9074 477 4135	Vis cylindrique IS-P5x20			3
19	9074 477 4139	Vis cylindrique IS-P5x25			1

* (A) non illustré
(B) uniquement accessoire optionnel
(C) n'est plus livrable départ usine
(D) n'est pas livrable séparément
[.] y compris Fig. No.

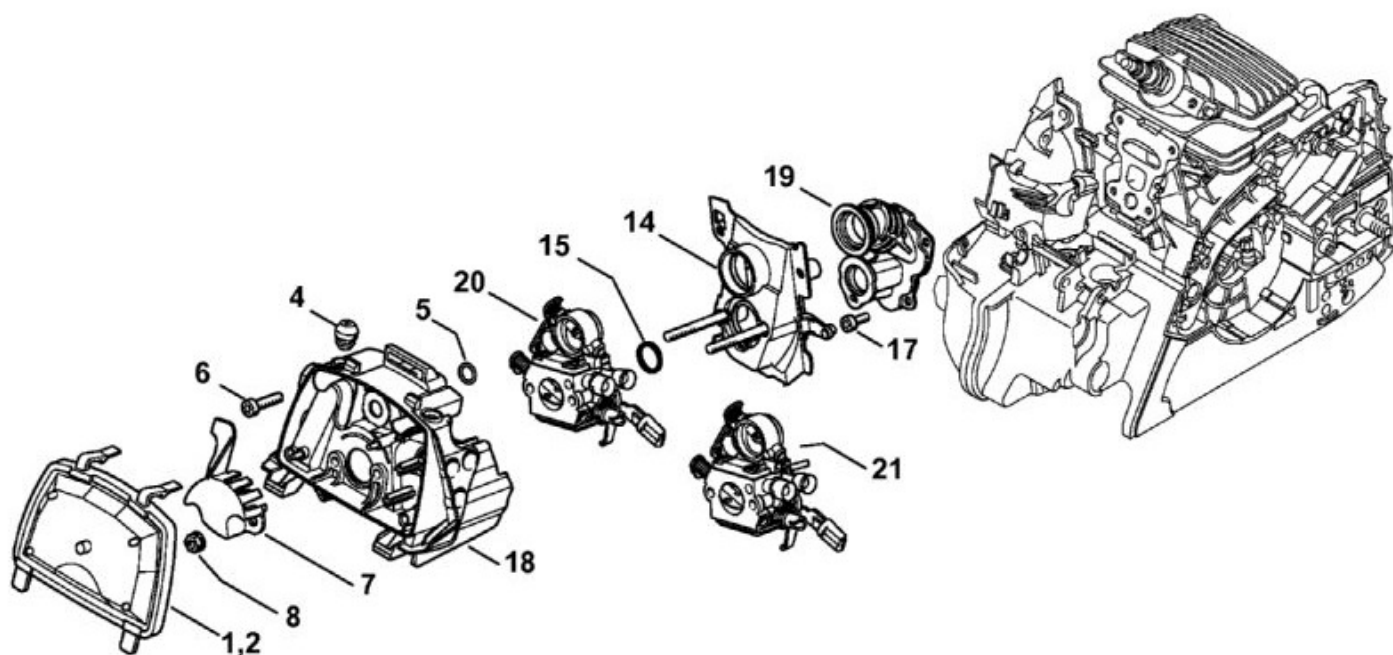
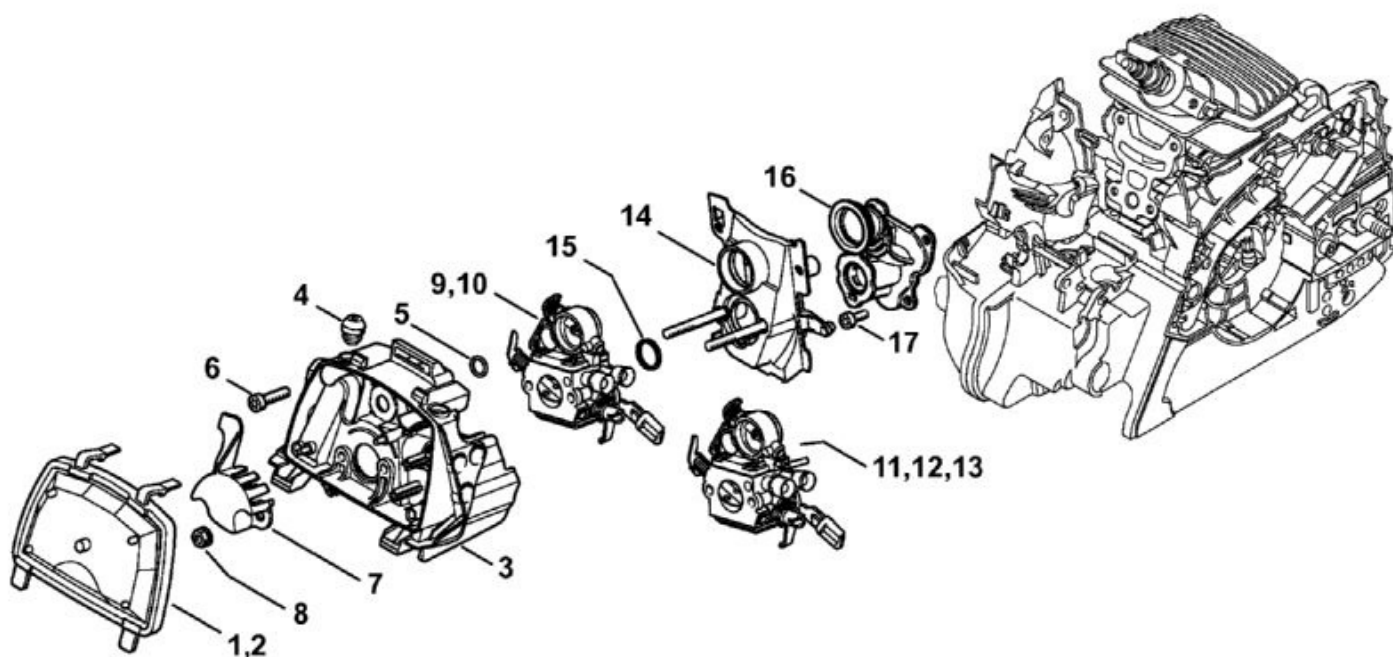
** (02.2003) Open informations techniques
>xxx xxx xxxx] Pièce à utiliser jusqu'au n° de série
[xxxx xxx xxxx> Pièce à utiliser à partir du n° de série

*** Nombre de pièces(s) utilisée(s) lors de la production

**** Prix de vente unitaire brut hors taxes
Voir conditions générales de vente dans la rubrique 'Téléchargement'

MS 181 C-BE

Sélection: Filtre à air, Coude



N°	Code article	Désignation	*	**	***
1	1139 120 1602	Filtre à air, feutre			1

N°	Code article	Désignation	*	**	***
2	1139 120 1601	Filtre à air	(B)		1
3	1139 120 3400	Socle de filtre	[4, 5]		1
4	1139 791 5900	Butoir d'arrêt			2
5	9646 945 0610	Joint torique 8x1,6			1
6	9074 477 4135	Vis cylindrique IS-P5x20			3
7	1139 121 6900	Chicane			1
8	9216 261 0700	Écrou à six pans M5			2
11	1139 120 0613	Carburateur C1Q-S269			1
12	1139 120 0609	Carburateur C1Q-S192B			1
14	1139 120 0900	Support de carburateur			1
15	1139 141 1801	Douille			1
16	1139 140 2502	Coude			1
17	9075 478 3012	Vis cylindrique IS-D4x12			4
18	1139 120 3401	Socle de filtre	[4, 5]		1
19	1139 140 2500	Coude			1
21	1139 120 0606	Carburateur C1Q-S122C			1

* (A) non illustré
(B) uniquement accessoire optionnel
(C) n'est plus livrable départ usine
(D) n'est pas livrable séparément
[.] y compris Fig. No.

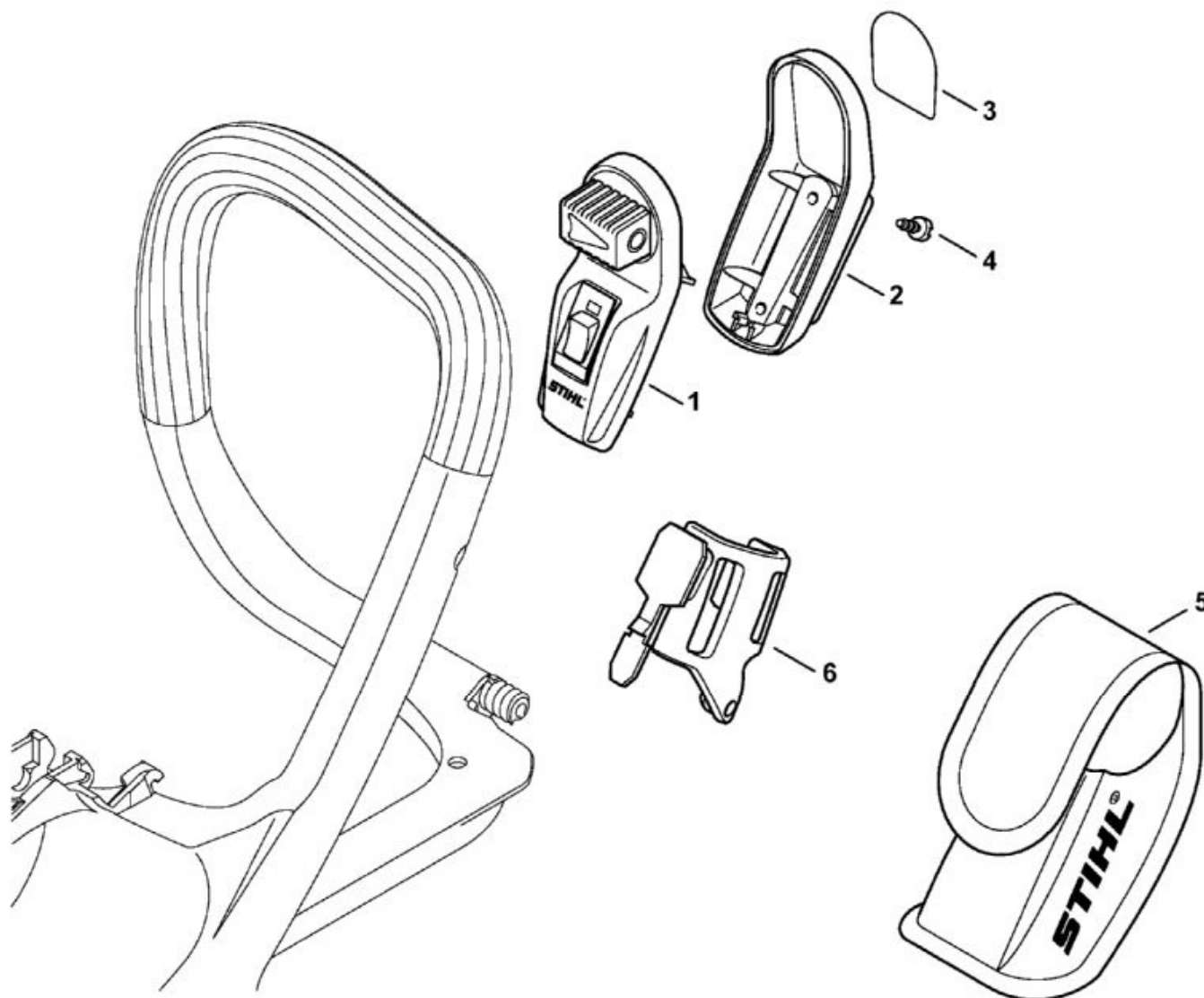
** (02.2003) Open informations techniques
>xxx xxx xxxx] Pièce à utiliser jusqu'au n° de série
[xxxx xxx xxxx> Pièce à utiliser à partir du n° de série

*** Nombre de pièces(s) utilisée(s) lors de la production

**** Prix de vente unitaire brut hors taxes
Voir conditions générales de vente dans la rubrique 'Téléchargement'

MS 181 C-BE

Sélection: Laser 2-in-1 (pas USA, CDN)



533ET018 SC

N°	Code article	Désignation	*	**	***
1	0000 400 0200	Laser	[2 - 5](B)		1
2	0000 430 9900	Demi-carter inférieur	[3](B)		1
3	0000 967 7307	Pictogramme d'avertissement	(B)		1
4	9074 478 2967	Vis cylindrique IS-P4x10	(B)		2
5	0000 491 0100	Sac	(B)		1

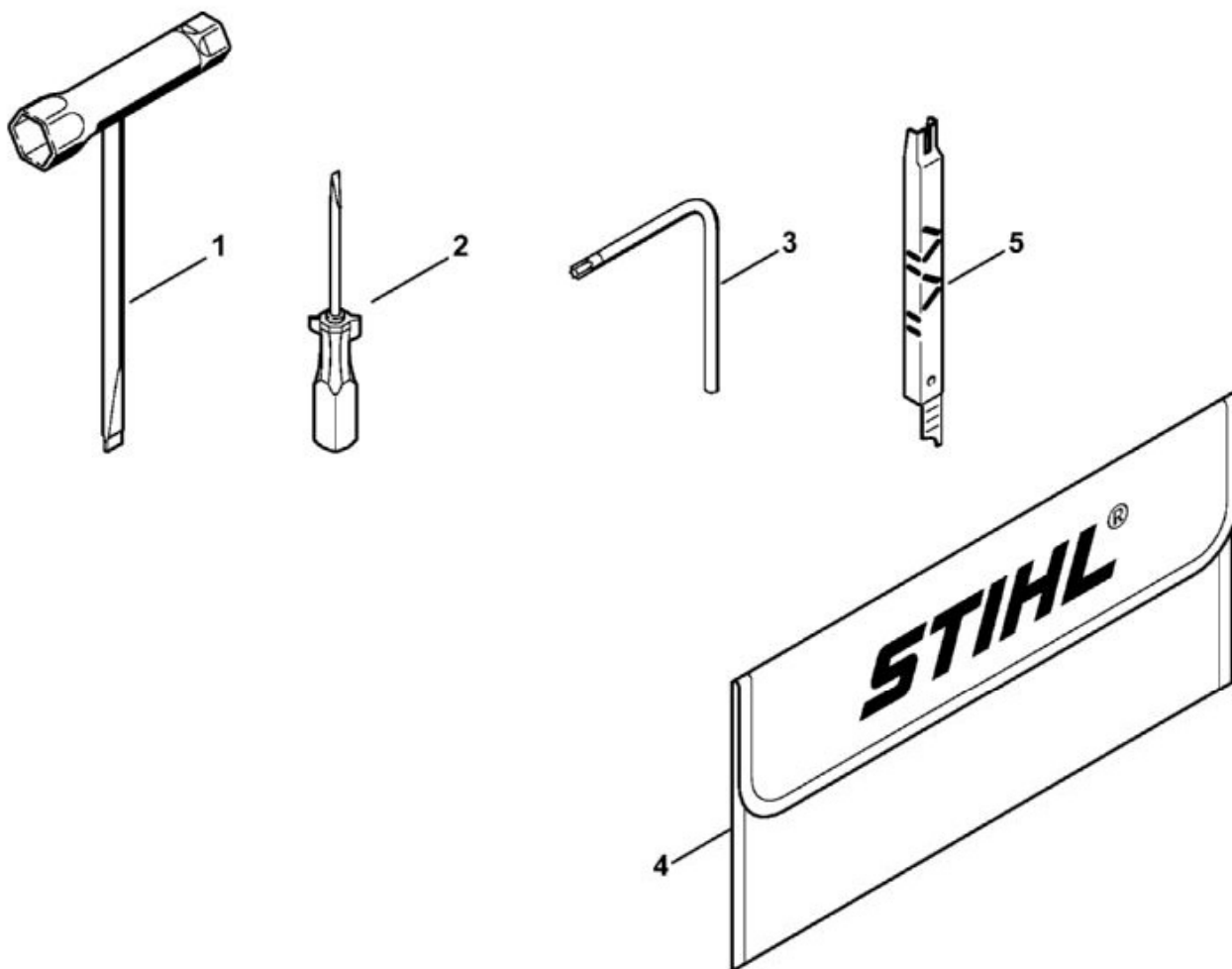
- * (A) non illustré
 (B) uniquement accessoire optionnel
 (C) n'est plus livrable départ usine
 (D) n'est pas livrable séparément
 [..] y compris Fig. No.

- ** (02.2003) Open informations techniques
 >xxx xxx xxxx] Pièce à utiliser jusqu'au n° de série

[xxxx xxx xxxx> Pièce à utiliser à partir du n° de série

*** Nombre de pièces(s) utilisée(s) lors de la production

**** Prix de vente unitaire brut hors taxes
Voir conditions générales de vente dans la rubrique 'Téléchargement'



N°	Code article	Désignation	*	**	***
1	0000 890 3400	Clé multiple			1
2	0000 890 2300	Tournevis			1
3	0812 370 1000	Tournevis T27x120x70	(B)		1
4	0000 891 0810	Pochette à outils	(B)		1
5	1110 893 4000	Calibre d'affûtage	(B)		1

- * (A) non illustré
 (B) uniquement accessoire optionnel
 (C) n'est plus livrable départ usine
 (D) n'est pas livrable séparément
 [...] y compris Fig. No.

- ** (02.2003) Open informations techniques
 >xxx xxx xxxx] Pièce à utiliser jusqu'au n° de série

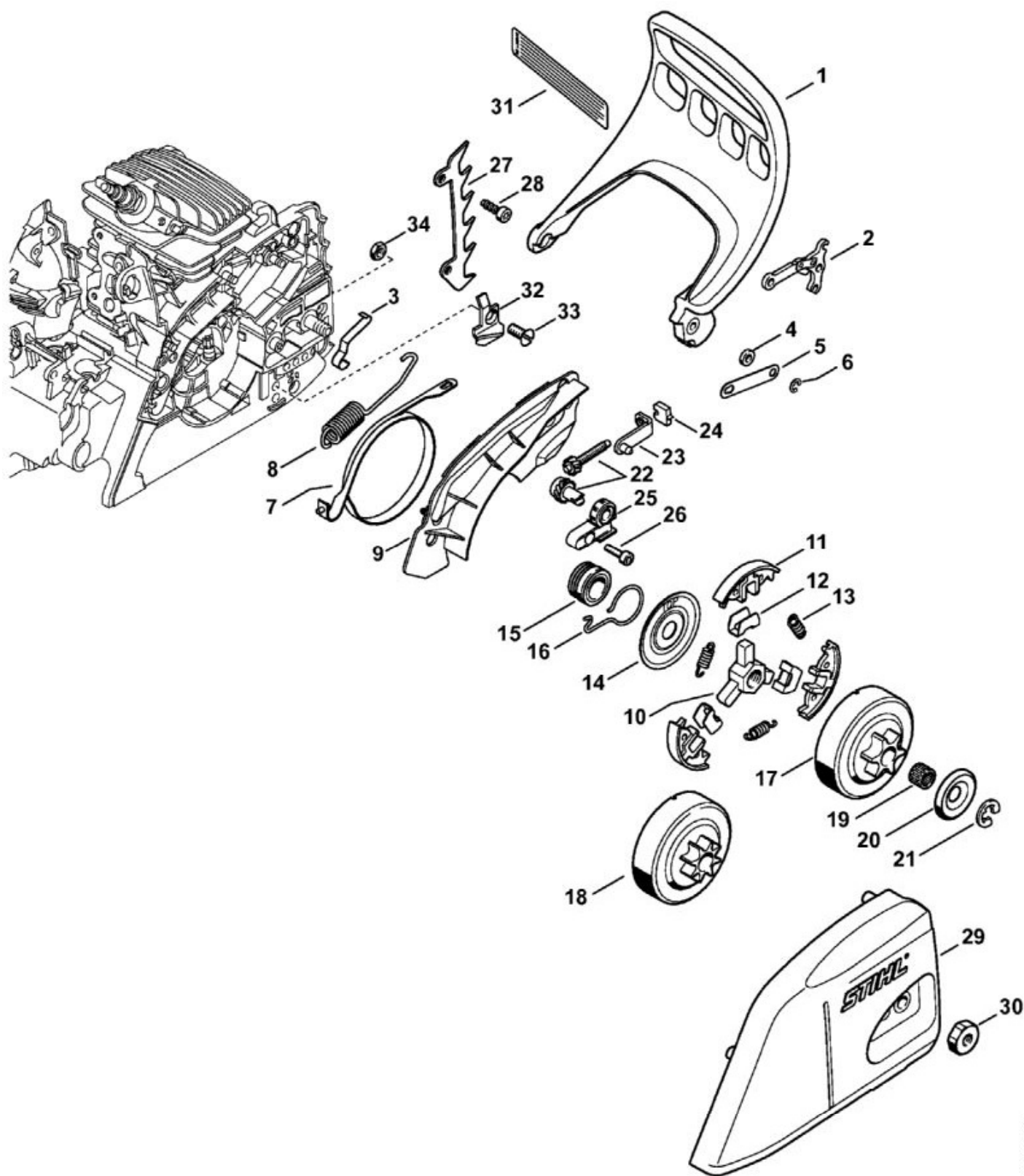
[xxxx xxx xxxx> Pièce à utiliser à partir du n° de série

*** Nombre de pièces(s) utilisée(s) lors de la production

**** Prix de vente unitaire brut hors taxes
Voir conditions générales de vente dans la rubrique 'Téléchargement'

MS 181 C-BE

Sélection: Protège-main, Frein de chaîne



594ET016 EC

N°	Code article	Désignation	*	**	***
1	1139 792 9100	Protège-main			1

N°	Code article	Désignation	*	**	***
2	1121 160 5000	Levier			1
3	1123 162 7800	Ressort à lame			1
4	0000 958 0521	Rondelle			1
5	1123 162 5800	Bride de fixation			1
6	9460 624 0400	Anneau d'arrêt 4			1
7	1139 160 5400	Collier de frein			1
8	1139 162 7900	Ressort de tension			1
9	1139 021 1100	Couvercle			1
	1139 160 2000	Embrayage	[10 - 13]		1
10	1121 162 3201	Entraîneur			1
11	1139 162 0800	Masselotte			3
12	1127 162 3000	Pièce de fixation			3
13	0000 997 5600	Ressort de tension			3
14	1121 162 1001	Rondelle de recouvrement			1
15	1123 640 7102	Vis sans fin	[16]		1
16	1123 647 2400	Ressort			1
17	1123 640 2073	Pignon 3/8" Picco 6D			1
18	1123 640 2007	Pignon 1/4" 8D	(B)		1
19	9512 933 2260	Cage à aiguilles 10x13x10			1
20	0000 958 1022	Rondelle Ø 27 mm			1
21	9460 624 0801	Anneau d'arrêt 8x1,3			1
32	1139 650 7700	Arrêt de chaîne	[33, 34]		1
33	9062 319 1270	Vis à tête fraisée M6x14			1
34	9214 320 0900	Écrou de sécurité M6			1

* (A) non illustré
(B) uniquement accessoire optionnel
(C) n'est plus livrable départ usine
(D) n'est pas livrable séparément
[.] y compris Fig. No.

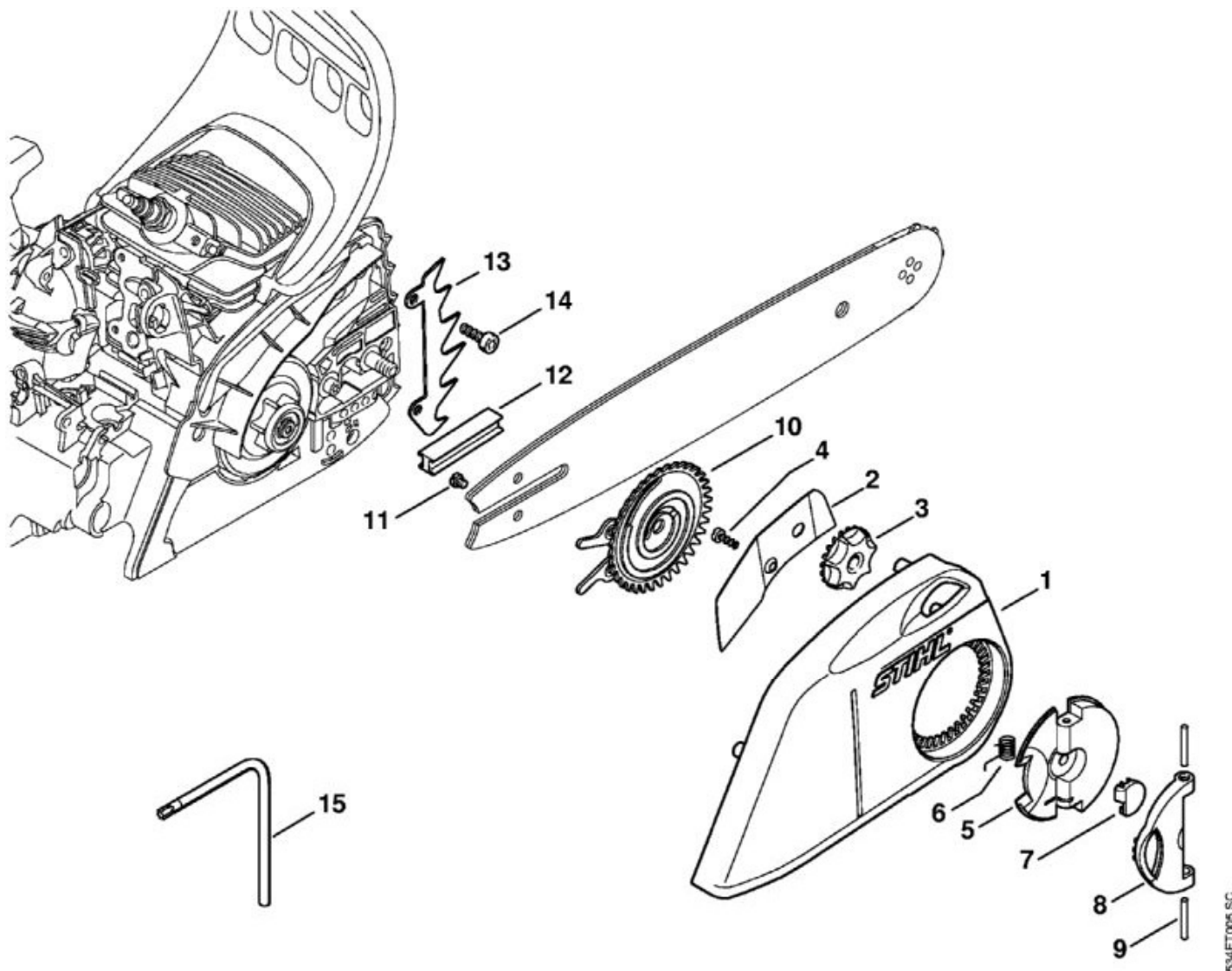
** (02.2003) Open informations techniques
>xxx xxx xxxx] Pièce à utiliser jusqu'au n° de série
[xxxx xxx xxxx> Pièce à utiliser à partir du n° de série

*** Nombre de pièces(s) utilisée(s) lors de la production

**** Prix de vente unitaire brut hors taxes
Voir conditions générales de vente dans la rubrique 'Téléchargement'

MS 181 C-BE

Sélection: Tendeur de chaîne rapide



534ET005 BC

N°	Code article	Désignation	*	**	***
	1139 007 1000	Jeu de pièces de tendeur de chaîne rapide	[1 - 15](B)		1
1	1139 640 1701	Couvercle de pignon	[2 - 4]		1
2	1139 648 3800	Tôle de protection			1
3	1123 648 2202	Molette de tension			1
4	9076 478 2996	Vis à tête fraisée P4x12			1
5	1121 660 1000	Écrou à ailettes	[6 - 9]		1
6	MD5_0x5 2d5d	Ressort coudé	(D)		1
7	MD5_0xd df37	Capuchon	(D)		1
8	MD5_0x7 85b9	Poignée	(D)		1
9	MD5_0x3 d9d9	Goupille cylindrique 3m6x26	(D)		2
10	1123 660 3001	Rondelle de tension	[11]		1

N°	Code article	Désignation	*	**	***
11	9041 319 0600	Vis cylindrique M4x5			1
12	1123 021 2800	Pièce intercalaire			1
13	1123 664 0501	Griffe			1
14	9075 478 4115	Vis cylindrique IS-D5x16			2
15	0812 370 1000	Tournevis T27x120x70	(B)		1

* (A) non illustré
(B) uniquement accessoire optionnel
(C) n'est plus livrable départ usine
(D) n'est pas livrable séparément
[.] y compris Fig. No.

** (02.2003) Open informations techniques
>xxx xxx xxxx] Pièce à utiliser jusqu'au n° de série
[xxxx xxx xxxx> Pièce à utiliser à partir du n° de série

*** Nombre de pièces(s) utilisée(s) lors de la production

**** Prix de vente unitaire brut hors taxes
Voir conditions générales de vente dans la rubrique 'Téléchargement'