

# MT 680

## DE Aufsitzmäher

## EN Ride-on mower

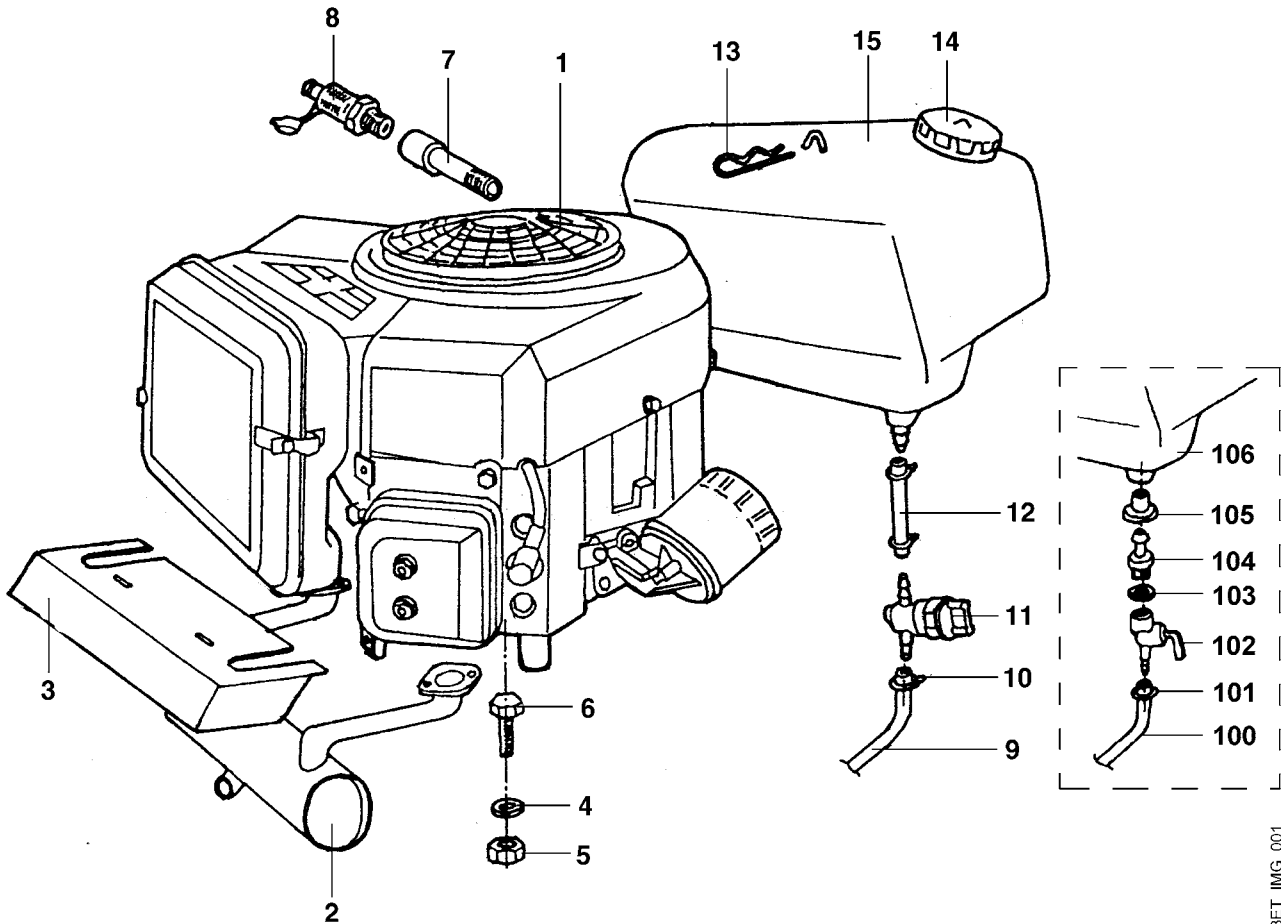
## FR Tracteurs de pelouse

### MT 680

A Motor  
B Vorderachse  
C Lenkung  
D Riemenantrieb, Hinterräder  
E Mähwerkkaushebung  
F Schaltung - 1  
G Schaltung - 2  
H Pedale  
I Mähwerk - 1  
J Mähwerk - 2  
K Träger Grasfangkorb  
L Grasfangkorb  
M Motorhaube, Armaturenbrett  
N Aufbauten  
O Elektrische Bauteile - 1  
P Elektrische Bauteile - 2  
Q Aufkleber

Engine  
Front axle  
Steering  
V-belt train, rear wheels  
Height adjustment  
Shifting - 1  
Shifting - 2  
Pedal  
Mowing deck - 1  
Mowing deck - 2  
Grass catcher bag support  
Grass catcher bag  
Engine hood, Dashboard  
Hood assy.  
Electric equipment - 1  
Electric equipment - 2  
Labels

Moteur  
Axe  
Direction  
Transmission, roues AR  
Relevage tondeuse  
Levier vitesses - 1  
Levier vitesses - 2  
Pédale  
Plateau de coupe - 1  
Plateau de coupe - 2  
support bac de ramassage  
Bac de ramassage  
Capot-moteur, Tableau de bord  
Carrosserie  
Parties électriques - 1  
Parties électriques - 2  
Autocollant



185\_23ET\_IMG\_001

**DE** Motor

Für Ersatzmotore, Ersatzteile von Motoren und in Garantiefällen wenden Sie sich an den Kundendienst des Motorenherstellers.

**EN** Engine

For new engines, spare parts of the engine and in case of warranty contact the engine manufacturer's after sales service.

**FR** Moteur

Pour toute demande concernant les moteurs thermiques (moteur complet, pièces détachées et garantie), veuillez vous adresser au fabricant du moteur.

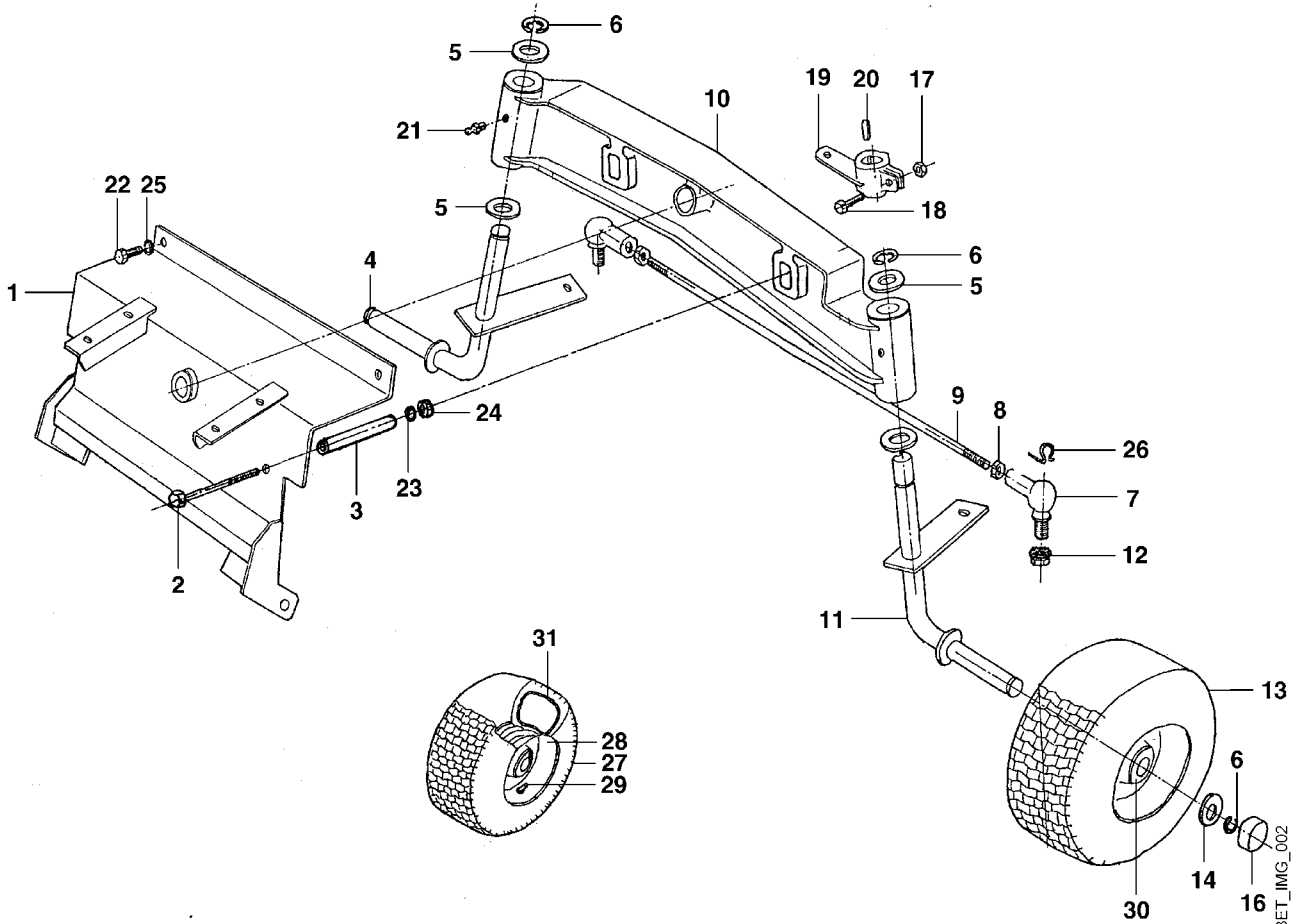
## Illustration A

## Motor

## Engine

## Moteur

Bild-Nr	Teile-Nummer	Stück	Benennung	Part name	Désignation
1		1	Motor Daten am Motor ablesen	Engine Find data on engine	Moteur Lire les données sur le moteur
2	6124 140 0610	1	Schalldämpfer	Muffler	Silencieux
3	6124 080 3000	1	Luftleitblech	Air guiding plate	Tôle de canalisation d'air
4	9321 630 0180	4	Federring 8	Spring washer 8	Rondelle grower 8
5	9210 260 1100	4	Sechskantmutter M8	Hexagon nut M8	Ecrou à six pans M8
6	9008 319 1880	4	Sechskantschraube M8x35	Hexagon head screw M8x35	Vis à six pans M8x35
7	6124 020 0300	1	Adapter	Adapter	Adaptateur
8	6121 020 9300	1	Ölablaßventil	Oil drain valve	Soupape de vidange d'huile
9	6124 358 0810	1	Kraftstoffschlauch	Fuel hose	Tuyau de carburant
10	0000 988 9100	4	Schlauchschelle	Hose clip	Collier de serrage
11	6124 350 1001	1	Kraftstoffhahn	Fuel cock	Robinet d'essence
12	6124 358 0805	1	Kraftstoffschlauch	Fuel hose	Tuyau de carburant
13	9340 003 0310	1	Federstecker	Spring clip	Épingle d'axe
14	6124 350 0500	1	Tankverschluss	Filler cap	Bouchon de réservoir
15	6124 351 0401	1	Tank	Tank	Reservoir
<b>→ I 35 896 783</b>					
100	*6124 358 0800	1	Kraftstoffschlauch	Fuel hose	Tuyau de carburant
101	*6124 358 0805	1	Kraftstoffschlauch	Fuel hose	Tuyau de carburant
102	*6124 350 1000	1	Kraftstoffhahn	Fuel cock	Robinet d'essence
103	*6124 359 1200	1	Dichtring 12x16x1,5	Sealing ring 12x16x1.5	Anneau de joint 12x16x1,5
104	*6124 356 6601	1	Adapter	Adapter	Adaptateur
105	*6124 359 0700	1	Dichtung	Gasket	Joint
106	*6124 351 0400	1	Tank	Tank	Reservoir



185\_23ET\_IMG\_002

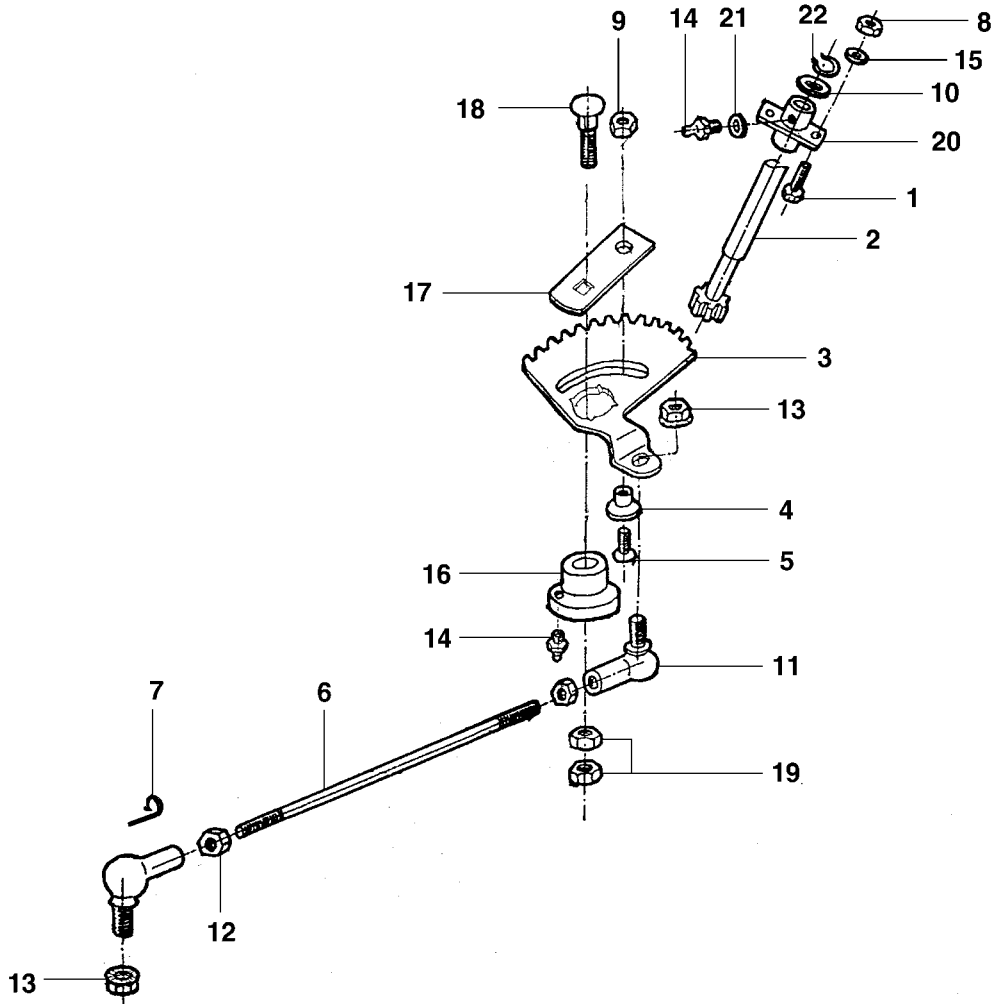
## Illustration B

## Vorderachse

## Front axle

## Axe

Bild-Nr	Teile-Nummer	Stück	Benennung	Part name	Désignation
1	6124 700 6801	1	Halter	Support	Support
2	9007 319 2520	2	Sechskantschraube M10x80	Hexagon head screw M10x80	Vis à six pans M10x80
3	6124 703 3801	2	Hülse	Sleeve	Douille
4	6124 760 5006	1	Achsschenkel	Axle stub	Fusée de roue
5	6124 708 9300	4	Scheibe 19,3x34x3	Washer 19,3x34x3	Rondelle 19,3x34x3
6	9460 624 1500	4	Sicherscheibe 15	E-clip 15	Anneau d'arrêt 15
7	9666 003 5016	2	Winkelgelenk CS16	Angle joint CS16	Joint à angles CS16
8	9210 260 1300	2	Sechskantmutter M10	Hexagon nut M10	Ecrou à six pans M10
9	6124 764 0300	1	Spurstange	Track rod	Barra d'accouplement
10	6124 703 0901	1	Achse	Axle	Axe
11	6124 760 5001	1	Achsschenkel	Axle stub	Fusée de roue
12	9220 260 8510	2	Sechskantschraube M10	Hexagon head screw M10	Vis à six pans M10
13	6124 700 0410	2	Rad □ 27-30	Wheel □ 27-30	Roue □ 27-30
14	6124 704 7900	2	Scheibe 19,5x39x3	Washer 19,5x39x3	Rondelle 19,5x39x3
16	6120 704 3700	2	Kappe	Cap	Capuchon
17	9212 260 0900	1	Sechskantmutter M6	Hexagon nut M6	Ecrou à six pans M6
18	9007 319 1400	1	Sechskantschraube M6x40	Hexagon head screw M6x40	Vis à six pans M6x40
19	6124 703 6700	1	Hebel	Lever	Levier
20	9482 435 1800	1	Scheibenfeder 5x7,5	Woodruff key 5x7.5	Clavette demi-lune 5x7,5
21	9794 003 1851	2	Nippel M6	Grease Nipple M6	Graisser M6
22	9008 319 1780	2	Sechskantschraube M8x16	Hexagon head screw M8x16	Vis à six pans M8x16
23	9321 630 0200	2	Federring 10	Spring washer 10	Rondelle grower 10
24	9210 260 1300	2	Sechskantmutter M10	Hexagon nut M10	Ecrou à six pans M10
25	9321 630 0180	2	Federring 8	Spring washer 8	Rondelle grower 8
26	9666 003 7016	2	Sicherungsbügel	Circlip	Circlip
27	6124 704 9510	2	Reifen	Tyre	Pneu
28	6124 760 3910	2	Felge	Rim	Jante
29	0000 731 7700	2	Ventil	Valve	Soupape
30	6124 704 8200	2	Lagerbuchse	Bearing bushing	Coussinet
31	6109 004 1008	2	Schlauch	Hose	Tuyau



185\_23ET\_IMG\_003

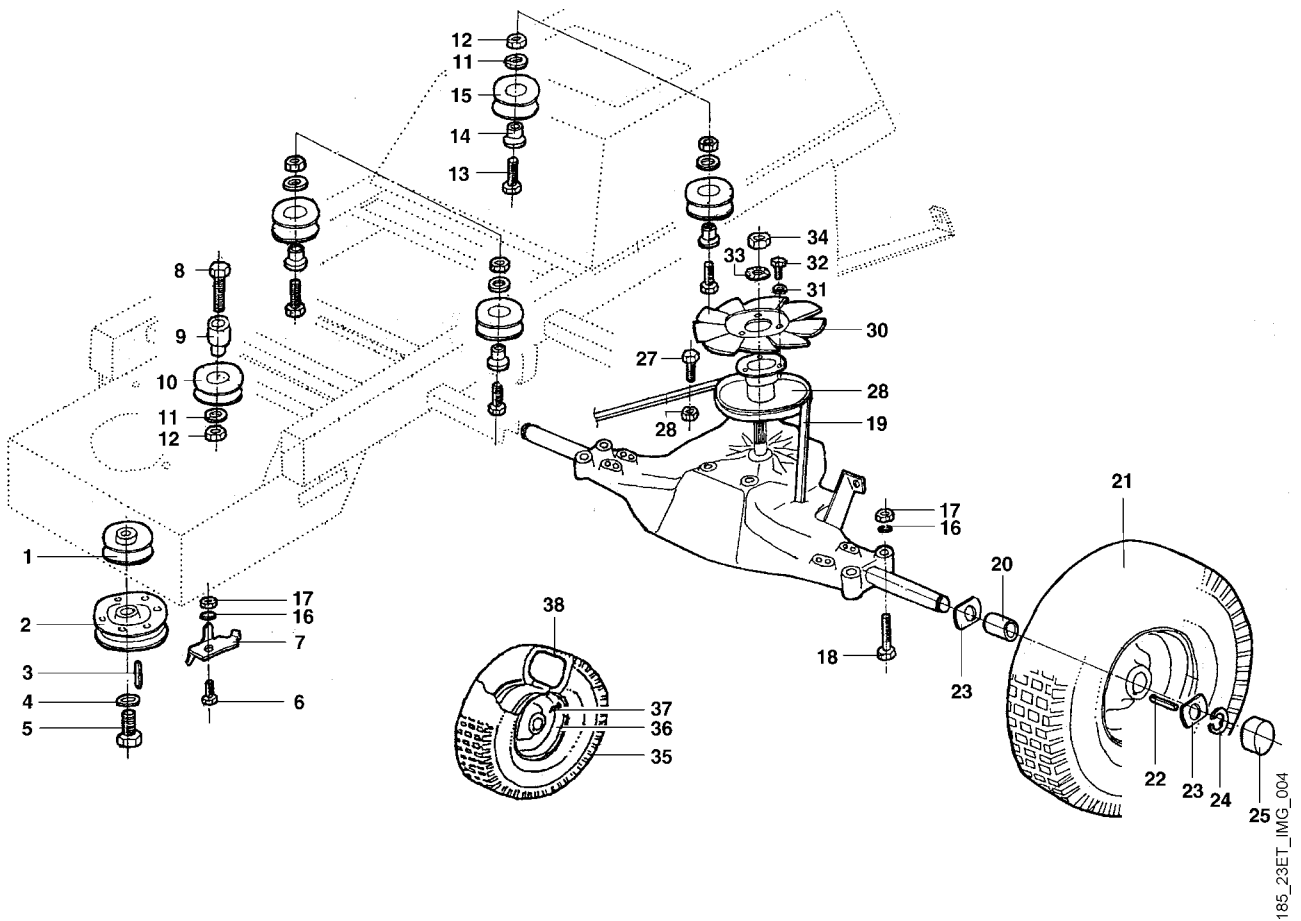
## Illustration C

## Lenkung

## Steering

## Direction

Bild-Nr	Teile-Nummer	Stück	Benennung	Part name	Désignation
1	9008 319 1320	2	Sechskantschraube M6x20	Hexagon head screw M6x20	Vis à six pans M6x20
2	6124 700 2800	1	Welle	Shaft	Arbre
3	6124 703 4801	1	Zahnscheibensegment	Toothed disc	Segment denté
4	6124 703 9201	1	Buchse	Bushing	Douille
5	9064 319 1860	1	Senkschraube M8x30	Countersunk screw M8x30	Vis à tête fraisée M8x30
6	6124 703 1710	1	Stange	Rod	Baguette
7	9666 003 7016	2	Sicherungsbügel	Circlip	Circlip
8	9212 260 0900	2	Sechskantmutter M6	Hexagon nut M6	Ecrou à six pans M6
9	9211 260 1100	1	Sechskantmutter M8	Hexagon nut M8	Ecrou à six pans M8
10	6124 708 9300	1	Scheibe 19,3x34x3	Washer 19,3x34x3	Rondelle 19,3x34x3
11	9666 003 5016	2	Winkelgelenk CS16	Angle joint CS16	Joint à angles CS16
12	9210 260 1300	2	Sechskantmutter M10	Hexagon nut M10	Ecrou à six pans M10
13	9220 260 8510	2	Sechskantschraube M10	Hexagon head screw M10	Vis à six pans M10
14	9794 003 1851	2	Nippel M6	Grease Nipple M6	Graisser M6
15	9307 021 0140	2	Scheibe 6,4	Washer 6.4	Rondelle 6,4
16	6124 763 0201	1	Exzenterbuchse	Eccentric bush	Douille à excentrique
17	6124 703 9406	1	Lasche	Strap	Bride de fixation
18	9027 068 3060	1	Flachrundschrabe M12x50	Flat head screw M12x50	Vis à tête bombée M12x50
19	9210 260 1400	2	Sechskantmutter M12	Hexagon nut M12	Ecrou à six pans M12
20	6124 760 5200	1	Lagerung	Mounting	Palier
21	9291 021 0140	1	Scheibe 6,4	Washer 6.4	Rondelle 6,4
22	9460 624 1500	1	Sicherscheibe 15	E-clip 15	Anneau d'arrêt 15



185\_23ET\_IMG\_004



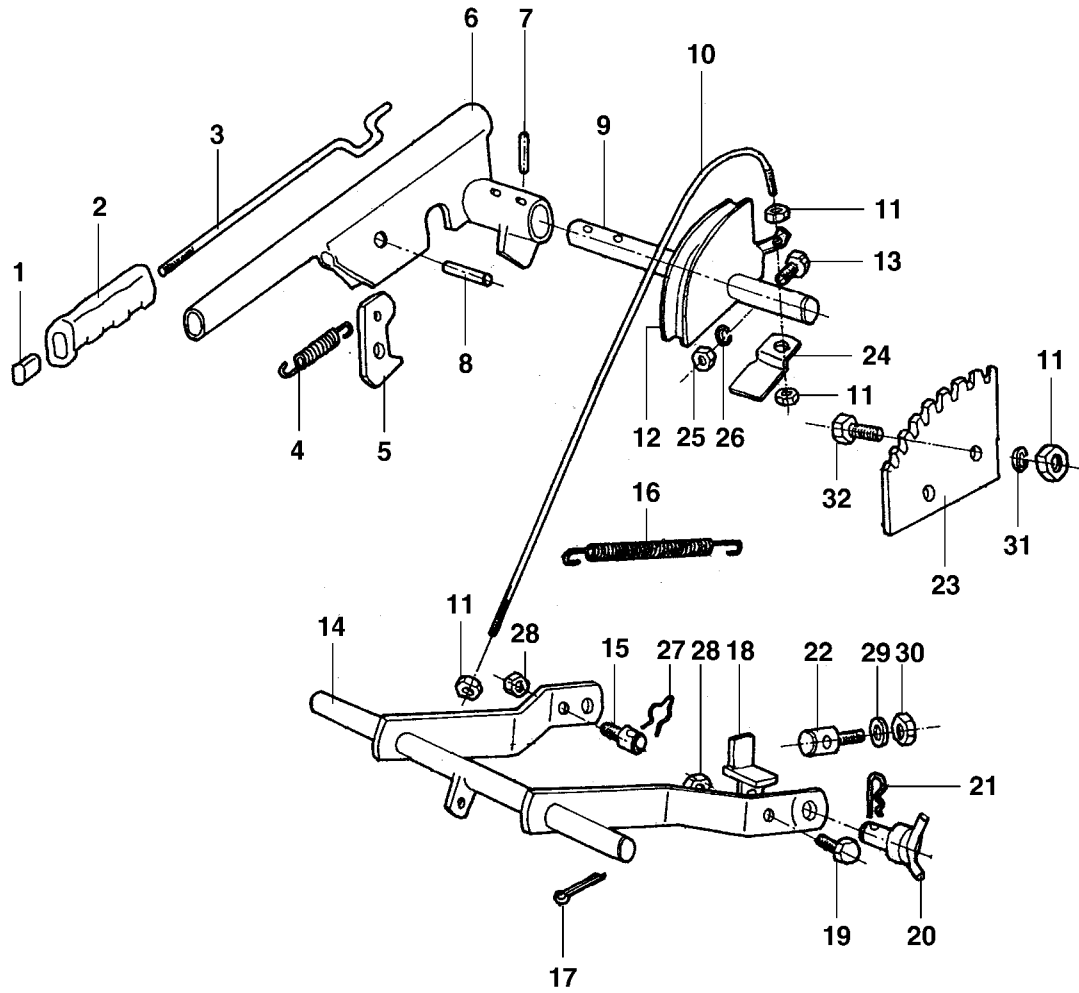
## Illustration D

## Riemenantrieb, Hinterräder

## V-belt train, rear wheels

## Transmission, roues AR

Bild-Nr	Teile-Nummer	Stück	Benennung	Part name	Désignation
1	6124 704 1000	1	Keilriemenscheibe	V-belt pulley	Poulie à gorge
2	6124 160 2000	1	Kupplung	Clutch	Embrayage
3	6124 704 4300	1	Passfeder 1/4"SQx11/16"	Key 1/4"SQx11/16"	Clavette parallèle 1/4"SQx11/16"
4	9321 630 0220	1	Federring 12	Spring washer 12	Rondelle grower 12
5	9007 319 9237	1	Sechskantschraube 7/16"x21/4"	Hexagon head screw 7/16"x21/4"	Vis à six pans 7/16"x21/4"
6	9008 319 1780	1	Sechskantschraube M8x16	Hexagon head screw M8x16	Vis à six pans M8x16
7	6124 700 6820	1	Halter	Support	Support
8	9007 319 2470	1	Sechskantschraube M10x55	Hexagon head screw M10x55	Vis à six pans M10x55
9	6124 704 7805	1	Buchse	Bushing	Douille
10	6124 760 1200	1	Spannrolle	Idler pulley	Galet tendeur
11	9291 021 0200	3	Scheibe 10,5	Washer 10.5	Rondelle 10,5
12	9212 260 1300	3	Sechskantmutter M10	Hexagon nut M10	Ecrou à six pans M10
13	9007 319 2440	2	Sechskantschraube M10x40	Hexagon head screw M10x40	Vis à six pans M10x40
14	6124 704 7800	2	Buchse	Bushing	Douille
15	6124 700 2500	2	Keilriemenscheibe	V-belt pulley	Poulie à gorge
16	9321 630 0180	5	Federring 8	Spring washer 8	Rondelle grower 8
17	9210 260 1100	5	Sechskantmutter M8	Hexagon nut M8	Ecrou à six pans M8
18	9007 319 2010	4	Sechskantschraube M8x80	Hexagon head screw M8x80	Vis à six pans M8x80
19	0891 035 1478	1	Keilriemen	V-belt	Courroie trapézoïdale
20	6124 704 3205	2	Hülse	Sleeve	Douille
21	6124 700 0415	2	Rad □ 35-37	Wheel □ 35-37	Roue □ 35-37
22	9471 435 8010	2	Passfeder 0,187"SQx2,25"	Key 0.187"x2.25"	Clavette parallèle 0,187"x2,25"
23	6124 704 7900	4	Scheibe 19,5x39x3	Washer 19,5x39x3	Rondelle 19,5x39x3
24	9460 624 1500	2	Sicherscheibe 15	E-clip 15	Anneau d'arrêt 15
25	6120 704 3700	2	Kappe	Cap	Capuchon
27	9008 319 1900	1	Sechskantschraube M8x40	Hexagon head screw M8x40	Vis à six pans M8x40
28	6124 700 2530	1	Keilriemenscheibe	V-belt pulley	Poulie à gorge
29	9212 260 1100	1	Sechskantmutter M8	Hexagon nut M8	Ecrou à six pans M8
30	6124 647 0900	1	Lüfterrad	Fan wheel	Ventilateur
31	9291 021 0140	3	Scheibe 6,4	Washer 6.4	Rondelle 6,4
32	9008 319 1260	3	Sechskantschraube M6x12	Hexagon head screw M6x12	Vis à six pans M6x12
33	9330 630 0210	1	Fächerscheibe 13	Shakeproof washer 13	Rondelle éventail 13
34	9210 260 0779	1	Sechskantmutter	Hexagon nut	Ecrou à six pans
35	6124 704 9515	2	Reifen	Tyre	Pneu
36	6124 760 3915	2	Felge	Rim	Jante
37	0000 731 7700	2	Ventil	Valve	Soupape
38	6109 004 1007	2	Schlauch	Hose	Tuyau



185\_23ET\_IMG\_005

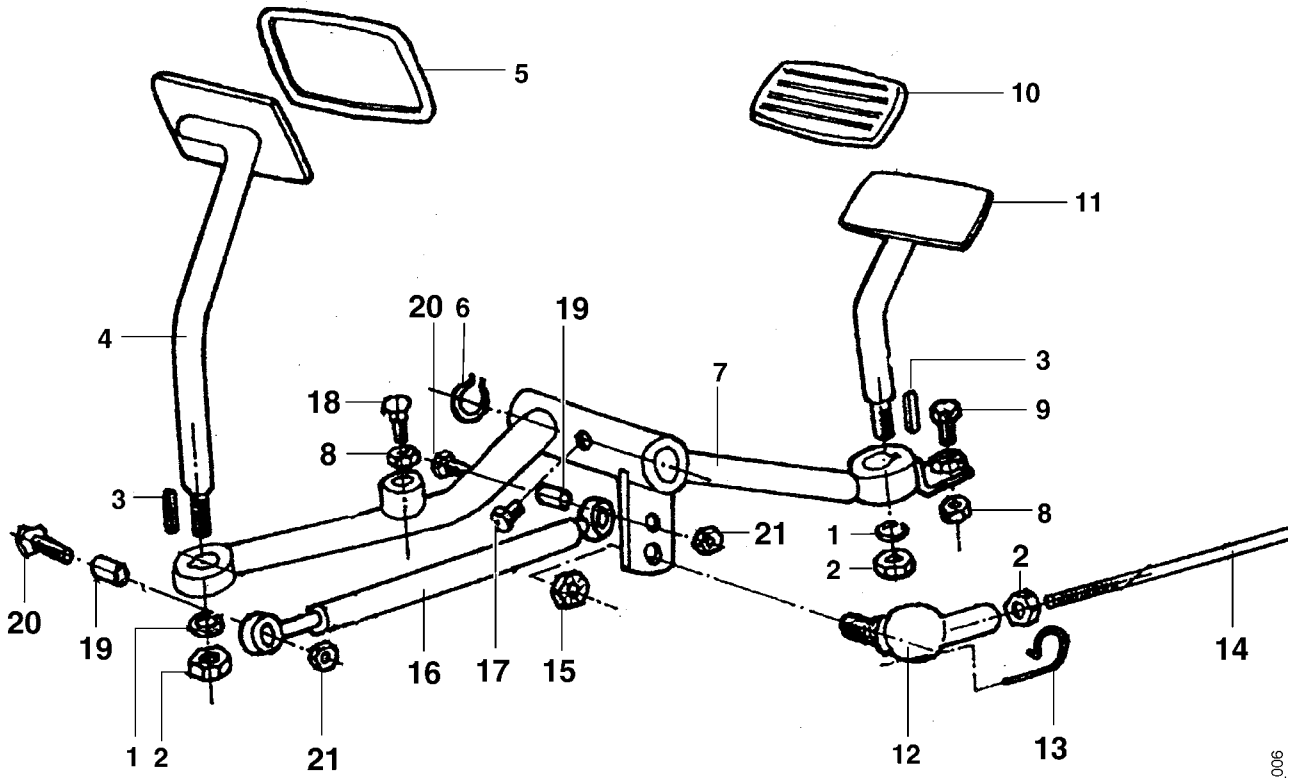
## Illustration E

## Mähwerkaushebung

## Height adjustment

## Relevage tondeuse

Bild-Nr	Teile-Nummer	Stück	Benennung	Part name	Désignation
1	6124 708 2001	1	Druckstück	Thrust pad	Pièce de pression
2	6124 703 1301	1	Griffhülse	Handle sleeve	Douille de poignée
3	6124 703 1700	1	Stange	Rod	Baguette
4	6124 703 5100	1	Zugfeder	Tension spring	Ressort de tension
5	6124 703 7300	1	Klinke	Pawl	Cliquet
6	6124 700 7001	1	Hebel	Lever	Levier
7	9380 620 2700	2	Spannstift 5x30	Roll pin 5x30	Goupille élastique 5x30
8	6124 708 1600	1	Stift	Cylindrical pin	Goupille cylindrique
9	6124 703 0920	1	Achse	Axle	Axe
10	6124 700 7505	1	Seilzug	Cable	Câble de commande
11	9210 260 1100	4	Sechskantmutter M8	Hexagon nut M8	Ecrou à six pans M8
12	6124 700 3200	1	Segment	Segment	Segment
13	9007 346 1380	1	Sechskantschraube M6x35	Hexagon head screw M6x35	Vis à six pans M6x35
14	6124 700 2900	1	Verstellhebel	Adjusting lever	Levier de réglage
15	6124 703 9001	1	Bolzen	Bolt	Boulon
16	6124 703 5110	1	Zugfeder 23,3x36x200	Tension spring 23,3x36x200	Ressort de tension 23,3x36x200
17	9395 021 2780	2	Splint 5x50	Split pin 5x50	Goupille fendue 5x50
18	6124 760 0400	1	Anschlag	Stop	Butée
19	9008 319 2410	1	Sechskantschraube M10x30	Hexagon head screw M10x30	Vis à six pans M10x30
20	6124 700 6710	2	Bolzen	Bolt	Boulon
21	6110 704 5305	2	Federstecker 2,5x38x18	Spring clip 2,5x38x18	Épingle d'axe 2,5x38x18
22	6124 700 6700	1	Bolzen	Bolt	Boulon
23	6124 703 9501	1	Rastenblech	Notched plate	Tôle à crans
24	6124 768 0110	1	Blattfeder	Flat spring	Ressort à lame
25	9212 260 0900	1	Sechskantmutter M6	Hexagon nut M6	Ecrou à six pans M6
26	9291 021 0140	1	Scheibe 6,4	Washer 6.4	Rondelle 6,4
27	6124 763 1000	1	Federstecker	Spring clip	Épingle d'axe
28	9212 260 1300	2	Sechskantmutter M10	Hexagon nut M10	Ecrou à six pans M10
29	9321 630 0200	1	Federring 10	Spring washer 10	Rondelle grower 10
30	9210 260 1300	1	Sechskantmutter M10	Hexagon nut M10	Ecrou à six pans M10
31	9321 630 0180	2	Federring 8	Spring washer 8	Rondelle grower 8
32	9008 319 1800	2	Sechskantschraube M8x20	Hexagon head screw M8x20	Vis à six pans M8x20



185\_23ET\_IMG\_006

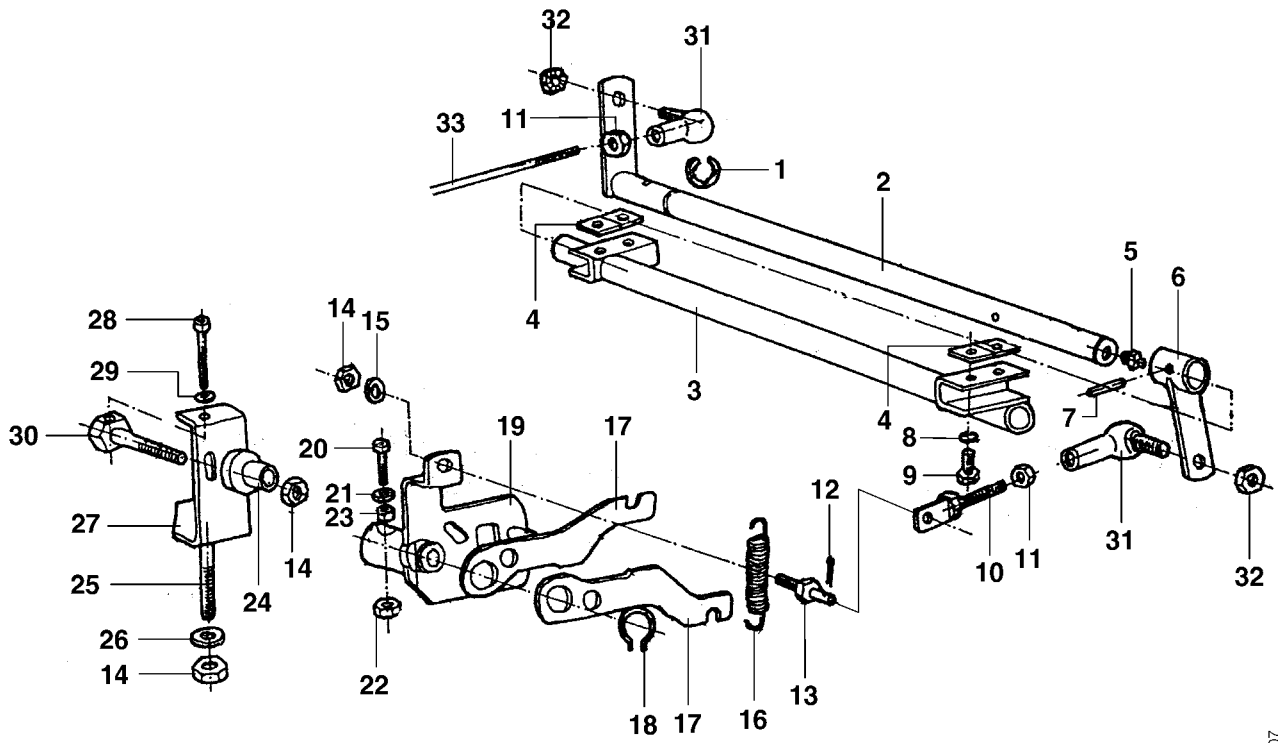
## Illustration F

## Schaltung - 1

## Shifting - 1

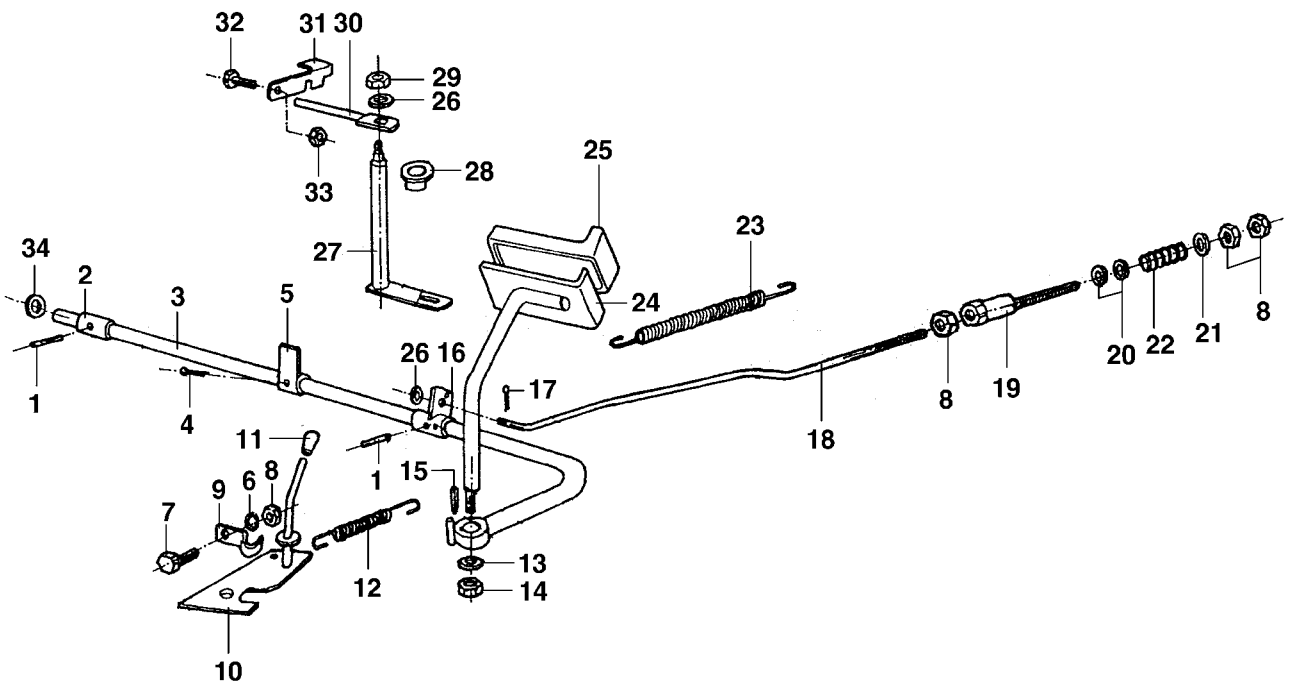
## Levier vitesses - 1

Bild-Nr	Teile-Nummer	Stück	Benennung	Part name	Désignation
1	9320 630 0200	2	Federring 10	Spring washer 10	Rondelle grower 10
2	9210 260 1300	3	Sechskantmutter M10	Hexagon nut M10	Ecrou à six pans M10
3	9470 435 0550	2	Passfeder 4x4x16	Key 4x4x16	Clavette parallèle 4x4x16
4	6124 760 5710	1	Pedal	Pedal	Pédale
5	6124 704 9610	1	Pedalgummi	Pedal rubber	Caoutchouc a` pedale
6	9455 621 1670	1	Sicherring 16x1	Circlip 16x1	Circlip 16x1
7	6124 760 4400	1	Wippe	Rocker arm	Touche à bascule
8	9210 260 1100	2	Sechskantmutter M8	Hexagon nut M8	Ecrou à six pans M8
9	9008 319 1950	1	Sechskantschraube M8x50	Hexagon head screw M8x50	Vis à six pans M8x50
10	6124 704 9615	1	Pedalgummi	Pedal rubber	Caoutchouc a` pedale
11	6124 760 5715	1	Pedal	Pedal	Pédale
12	9666 003 5016	1	Winkelgelenk CS16	Angle joint CS16	Joint à angles CS16
13	9666 003 7016	1	Sicherungsbügel	Circlip	Circlip
14	6124 704 9820	1	Stange	Rod	Baguette
15	9220 260 8510	1	Sechskantschraube M10	Hexagon head screw M10	Vis à six pans M10
16	6124 760 2400	1	Dämpfer	Silencer	Silencieux d'aspiration d'air
17	9794 003 1851	1	Nippel M6	Grease Nipple M6	Graisser M6
18	9008 319 1050	1	Sechskantschraube M5x25	Hexagon head screw M5x25	Vis à six pans M5x25
19	6124 704 3225	2	Hülse	Sleeve	Douille
20	9008 319 1860	2	Sechskantschraube M8x30	Hexagon head screw M8x30	Vis à six pans M8x30
21	9212 260 1100	2	Sechskantmutter M8	Hexagon nut M8	Ecrou à six pans M8



185\_23ET\_IMG\_007

Bild-Nr	Teile-Nummer	Stück	Benennung	Part name	Désignation
1	9460 624 1200	1	Sicherscheibe 12	E-clip 12	Anneau d'arrêt 12
2	6124 700 2810	1	Welle	Shaft	Arbre
3	6124 760 4900	1	Lagerbock	Bearing bracket	Support
4	6124 708 8610	4	Mutter M8	Nut M8	Ecrou M8
5	9794 003 1851	2	Nippel M6	Grease Nipple M6	Graisseur M6
6	6124 760 4300	1	Schaltarm	Switch lever	Levier de commande
7	9380 620 2640	1	Spannstift 5x24	Roll pin 5x24	Goupille élastique 5x24
8	9320 630 0180	4	Federring 8	Spring washer 8	Rondelle grower 8
9	9008 319 1800	4	Sechskantschraube M8x20	Hexagon head screw M8x20	Vis à six pans M8x20
10	6124 700 4400	1	Verstellstück	Distributor	Pièce de réglage
11	9210 260 1300	2	Sechskantmutter M10	Hexagon nut M10	Ecrou à six pans M10
12	9395 021 1140	1	Splint 2x16	Split pin 2x16	Goupille fendue 2x16
13	6124 704 1800	1	Bolzen	Bolt	Boulon
14	9212 260 1100	3	Sechskantmutter M8	Hexagon nut M8	Ecrou à six pans M8
15	9291 021 0180	1	Scheibe 8,4	Washer 8.4	Rondelle 8,4
16	6124 704 3955	1	Zugfeder	Tension spring	Ressort de tension
17	6124 764 0810	2	Lasche	Strap	Bride de fixation
18	9455 621 2450	1	Sicherring 22x1,2	Circlips 22x1.2	Circlips 22x1,2
19	6124 700 7040	1	Hebel	Lever	Levier
20	9045 319 1080	1	Zylinderschraube M5x35	Socket head screw M5x35	Vis cylindrique M5x35
21	9320 630 0120	1	Federring 5	Spring washer 5	Rondelle grower 5
22	9212 260 0700	1	Sechskantmutter M5	Hexagon nut M5	Ecrou à six pans M5
23	6124 704 3220	1	Hülse	Sleeve	Douille
24	6124 704 7820	1	Buchse	Bushing	Douille
25	9027 068 1970	1	Flachrundschrabe M8x60	Flat head screw M8x60	Vis à tête bombée M8x60
26	9291 021 0180	1	Scheibe 8,4	Washer 8.4	Rondelle 8,4
27	6124 704 2710	1	Halter	Support	Support
28	9045 319 1110	1	Zylinderschraube M5x50	Pan head screw M5x50	Vis cylindrique M5x50
29	9291 021 0120	1	Scheibe 5,3	Washer 5.3	Rondelle 5,3
30	6124 704 2900	1	Schraube	Screw	Vis
31	9666 003 5016	2	Winkelgelenk CS16	Angle joint CS16	Joint à angles CS16
32	9220 260 8510	2	Sechskantschraube M10	Hexagon head screw M10	Vis à six pans M10
33	6124 704 9820	1	Stange	Rod	Baguette



185\_23ET\_IMG\_008



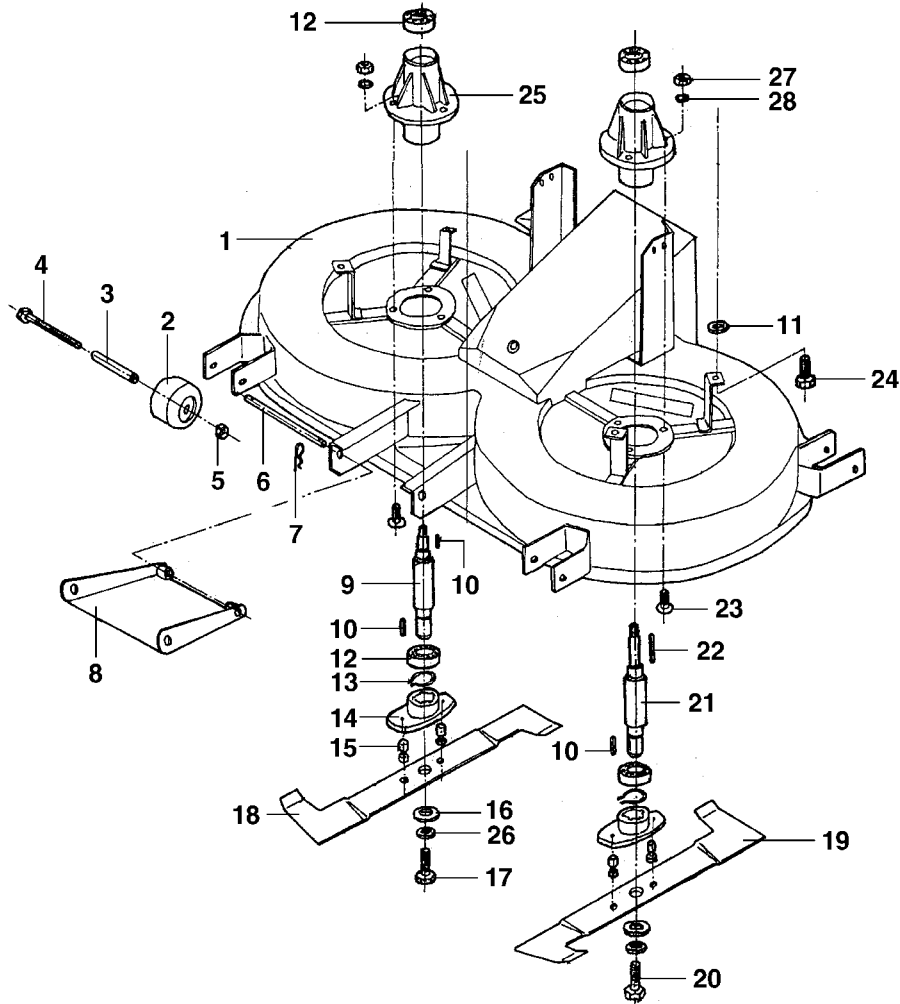
## Illustration H

## Pedale

## Pedal

## Pédale

Bild-Nr	Teile-Nummer	Stück	Benennung	Part name	Désignation
1	9380 620 2640	2	Spannstift 5x24	Roll pin 5x24	Goupille élastique 5x24
2	6124 704 3230	1	Hülse	Sleeve	Douille
3	6124 700 2820	1	Welle	Shaft	Arbre
4	9395 021 2160	1	Splint 4x25	Split pin 4x25	Goupille fendue 4x25
5	6124 768 0120	1	Blattfeder	Flat spring	Ressort à lame
6	9320 630 0180	1	Federring 8	Spring washer 8	Rondelle grower 8
7	9008 319 1800	1	Sechskantschraube M8x20	Hexagon head screw M8x20	Vis à six pans M8x20
8	9210 260 1100	4	Sechskantmutter M8	Hexagon nut M8	Ecrou à six pans M8
9	6124 703 6900	1	Halter	Support	Support
10	6124 764 1110	1	Rastplatte	Stop plate	Plaque d'encliquetage
11	6124 708 7400	1	Kappe	Cap	Capuchon
12	6124 704 3940	1	Zugfeder 11,8x14,4x97	Tension spring 11,8x14,4x97	Ressort de tension 11,8x14,4x97
13	9320 630 0200	1	Federring 10	Spring washer 10	Rondelle grower 10
14	9210 260 1300	1	Sechskantmutter M10	Hexagon nut M10	Ecrou à six pans M10
15	9470 435 0550	1	Passfeder 4x4x16	Key 4x4x16	Clavette parallèle 4x4x16
16	6124 700 7030	1	Hebel	Lever	Levier
17	9395 021 0920	1	Splint 1,6x25	Split pin 1.6x25	Goupille fendue 1,6x25
18	6124 704 9830	1	Stange	Rod	Baguette
19	6124 700 7900	1	Zwischenstück	Spacer	Pièce intermédiaire
20	9307 021 0180	2	Scheibe 8,4	Washer 8,4	Rondelle 8,4
21	9291 021 0180	1	Scheibe 8,4	Washer 8.4	Rondelle 8,4
22	6124 704 3910	1	Druckfeder 8,5x15x42	Compression spring 8,5x15x42	Ressort de pression 8,5x15x42
23	6124 704 3960	1	Zugfeder	Tension spring	Ressort de tension
24	6124 760 5705	1	Pedal	Pedal	Pédale
25	6124 704 9600	1	Pedal gummi	Pedal rubber	Caoutchouc a` pedale
26	9291 021 0180	2	Scheibe 8,4	Washer 8.4	Rondelle 8,4
27	6124 700 7045	1	Hebel	Lever	Levier
28	6124 708 5710	2	Buchse	Bushing	Douille
29	9212 260 1100	1	Sechskantmutter M8	Hexagon nut M8	Ecrou à six pans M8
30	6124 764 0200	1	Schalthebel	Switch lever	Levier de commande
31	6124 764 1500	1	Sperrhebel	Trigger interlock	Levier d'arret
32	9008 319 1260	1	Sechskantschraube M6x12	Hexagon head screw M6x12	Vis à six pans M6x12
33	9212 260 0900	1	Sechskantmutter M6	Hexagon nut M6	Ecrou à six pans M6
34	9291 021 0280	1	Scheibe 17	Washer 17	Rondelle 17



185\_23ET\_IMG\_009

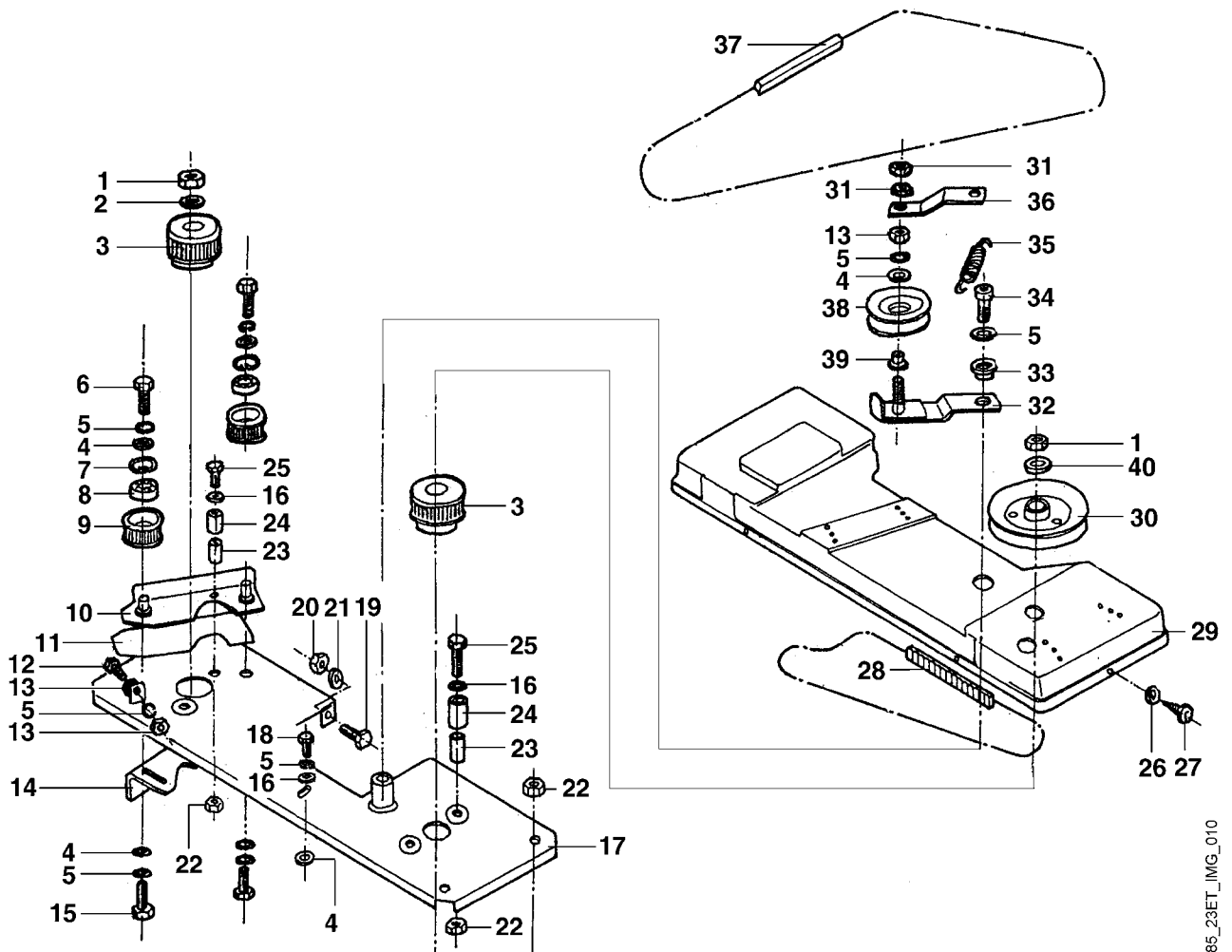
## Illustration I

## Mähwerk - 1

## Mowing deck - 1

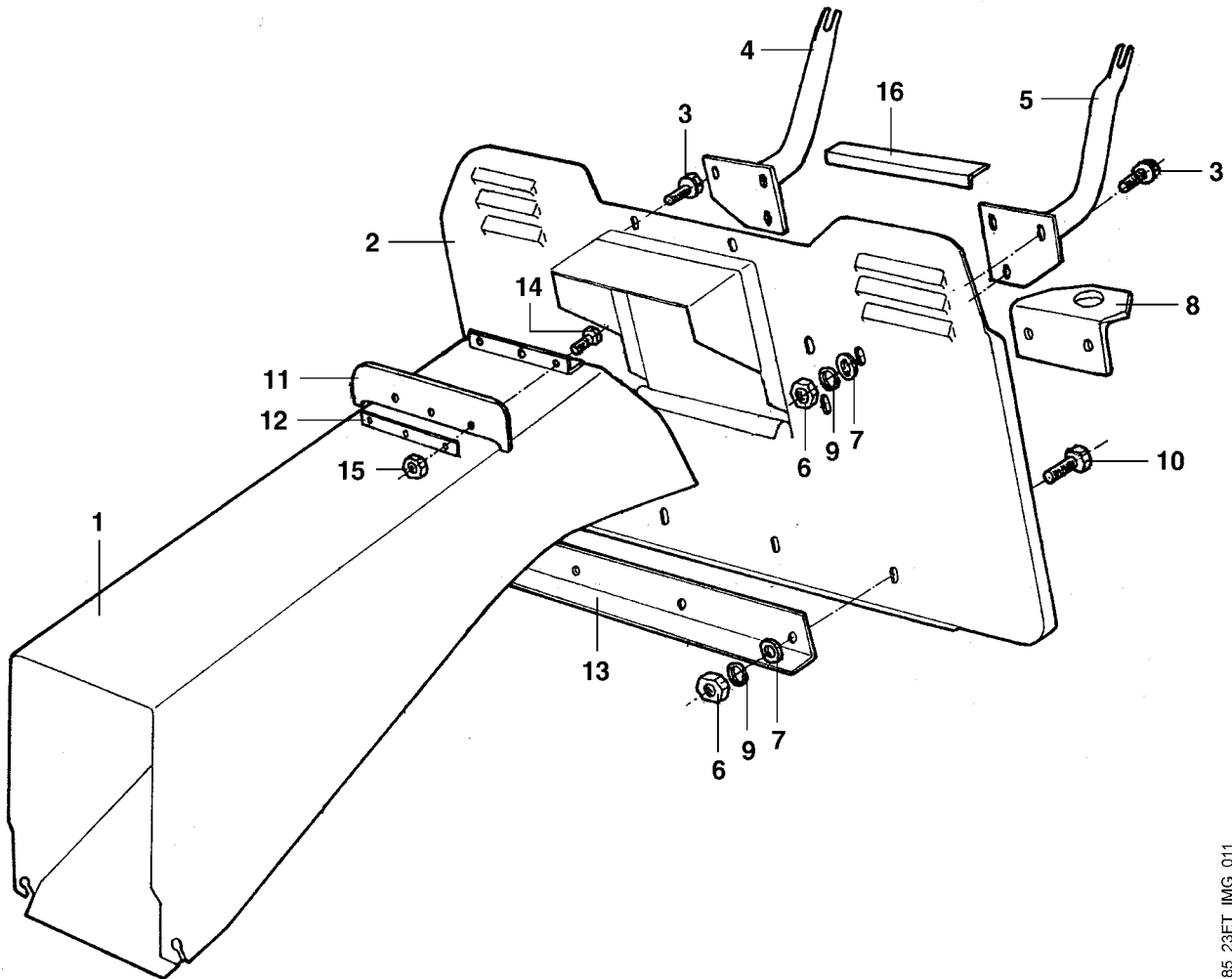
## Plateau de coupe - 1

Bild-Nr	Teile-Nummer	Stück	Benennung	Part name	Désignation
1	6124 700 8510	1	Gehäuse	Housing	Carter
2	6124 704 9700	4	Tastrad	Gauge wheel	Roulette anti-scalping
3	6124 703 3810	4	Hülse	Sleeve	Douille
4	9007 319 2030	4	Sechskantschraube M8x90	Hexagon head screw M8x90	Vis à six pans M8x90
5	9212 260 1100	4	Sechskantmutter M8	Hexagon nut M8	Ecrou à six pans M8
6	6124 703 0910	1	Achse	Axle	Axe
7	6110 704 5305	2	Federstecker 2,5x38x18	Spring clip 2,5x38x18	Epingle d'axe 2,5x38x18
8	6124 703 6910	1	Halter	Support	Support
9	6124 702 0705	1	Messerwelle rechts	Shaft right	Arbre droite
10	9470 435 2290	3	Passfeder 6x6x25	Key 6x6x25	Clavette parallèle 6x6x25
11	9307 021 0180	4	Scheibe 8,4	Washer 8,4	Rondelle 8,4
12	9503 003 6840	4	Kugellager 6205-2RS	Grooved ball bearing 6205-2RS	Roulement rainuré à billes 6205-2RS
13	9455 621 2790	2	Sicherring 25x1,2	Circlip 25x1.2	Circlip 25x1,2
14	6124 702 0600	2	Mitnehmer	Carrier	Entraîneur
15	6124 702 6000	4	Sicherbolzen	Lock bolts	Boulon sécurité
16	9485 648 2191	2	Tellerfeder 40x16,3x2	Cup spring 40x16.3x2	Rondelle belleville 40x16,3x2
17	9010 319 2435	1	Sechskantschraube M10x1x35	Hexagon head screw M10x1x35	Vis à six pans M10x1x35
18	6124 702 0105	1	Messer rechts	Blade right	Couteau droite
			<b>→I (TI 15.2005)</b>		
18	*6124 702 0115	1	Messer rechts	Blade right	Couteau droite
19	6124 702 0106	1	Messer links	Blade left	Couteau gauche
			<b>→I (TI 15.2005)</b>		
19	*6124 702 0110	1	Messer links	Blade left	Couteau gauche
20	9010 319 2430	1	Sechskantschraube M10x1x35	Hexagon head screw M10x1x35	Vis à six pans M10x1x35
21	6124 702 0700	1	Messerwelle links	Shaft left	Arbre gauche
22	9470 435 2390	1	Passfeder 6x6x56	Key 6x6x56	Clavette parallèle 6x6x56
23	9027 068 1860	6	Flachrundschrabe M8x30	Flat head screw M8x30	Vis à tête bombée M8x30
24	9008 319 1800	4	Sechskantschraube M8x20	Hexagon head screw M8x20	Vis à six pans M8x20
25	6124 702 5301	2	Messerlager	Blade hub	Moyeu lame
26	6124 702 2420	2	Buchse	Bushing	Douille
27	9212 260 1100	6	Sechskantmutter M8	Hexagon nut M8	Ecrou à six pans M8
28	9291 021 0180	6	Scheibe 8,4	Washer 8.4	Rondelle 8,4



185\_23ET\_IMG\_010

Bild-Nr	Teile-Nummer	Stück	Benennung	Part name	Désignation
1	9212 260 1400	2	Sechskantmutter M12	Hexagon nut M12	Ecrou à six pans M12
2	9307 021 0220	1	Scheibe 13	Washer 13	Rondelle 13
3	6124 764 1001	2	Zahnriemenscheibe	Toothed-belt pulley	Poulie crantée
4	9307 021 0180	7	Scheibe 8,4	Washer 8,4	Rondelle 8,4
5	9321 630 0180	8	Federring 8	Spring washer 8	Rondelle grower 8
6	9008 319 1780	2	Sechskantschraube M8x16	Hexagon head screw M8x16	Vis à six pans M8x16
7	9456 621 3860	2	Sicherring 35x1,5	Circlip 35x1.5	Circlip 35x1,5
8	9503 003 6521	2	Kugellager 6202-2RS	Grooved ball bearing 6202-2RS	Roulement rainuré à billes 6202-2RS
9	6124 764 1006	2	Zahnriemenscheibe	Toothed-belt pulley	Poulie crantée
10	6124 760 0800	1	Spannarm	Clamping arm	Bras de tension
11	6124 764 1300	1	Zwischenstück	Spacer	Pièce intermédiaire
12	9008 319 1970	1	Sechskantschraube M8x60	Hexagon head screw M8x60	Vis à six pans M8x60
13	9210 260 1100	3	Sechskantmutter M8	Hexagon nut M8	Ecrou à six pans M8
14	6124 704 2700	1	Halter	Support	Support
15	9008 319 1830	2	Sechskantschraube M8x25	Hexagon head screw M8x25	Vis à six pans M8x25
16	9307 021 0180	4	Scheibe 8,4	Washer 8,4	Rondelle 8,4
17	6124 760 5501	1	Platte	Plate	Plaque
18	9008 319 1800	1	Sechskantschraube M8x20	Hexagon head screw M8x20	Vis à six pans M8x20
19	9027 068 1280	2	Flachrundschrabe M6x16	Flat head screw M6x16	Vis à tête bombée M6x16
20	9212 260 0900	2	Sechskantmutter M6	Hexagon nut M6	Ecrou à six pans M6
21	9307 021 0140	2	Scheibe 6,4	Washer 6.4	Rondelle 6.4
22	9212 260 1100	7	Sechskantmutter M8	Hexagon nut M8	Ecrou à six pans M8
23	6124 704 3210	3	Hülse 8,2x12x31	Sleeve 8,2x12x31	Douille 8,2x12x31
24	6124 704 4700	3	Rolle 12,5x18x30,2	Roller 12,5x18x30,2	Rouleau 12,5x18x30,2
25	9007 319 1950	3	Sechskantschraube M8x50	Hexagon head screw M8x50	Vis à six pans M8x50
26	9291 021 0100	6	Scheibe 4,3	Washer 4.3	Rondelle 4,3
27	9039 488 0665	6	Schneidschraube M4x12	Self-tapping screw M4x12	Vis taraud M4x12
28	6124 764 0900	1	Zahnriemen	Toothed belt	Courroie crantée
29	6124 706 0701	1	Abdeckung	Cover	Recouvrement
30	6124 700 2520	1	Keilriemenscheibe	V-belt pulley	Poulie à gorge
31	9211 260 1100	2	Sechskantmutter M8	Hexagon nut M8	Ecrou à six pans M8
32	6124 700 6831	1	Halter	Support	Support
33	6124 704 7815	1	Buchse	Bushing	Douille
34	9045 319 1800	1	Zylinderschraube M8x20	Pan head screw M8x20	Vis cylindrique M8x20
35	6124 704 3951	1	Zugfeder	Tension spring	Ressort de tension
36	6124 764 0800	1	Lasche	Strap	Bride de fixation
37	0891 015 1256	1	Keilriemen	V-belt	Courroie trapézoïdale
38	6124 760 1210	1	Spannrolle	Idler pulley	Galet tendeur
39	6124 704 7810	1	Buchse	Bushing	Douille
40	9309 021 0220	1	Scheibe 13	Washer 13	Rondelle 13



185\_23ET\_IMG\_011

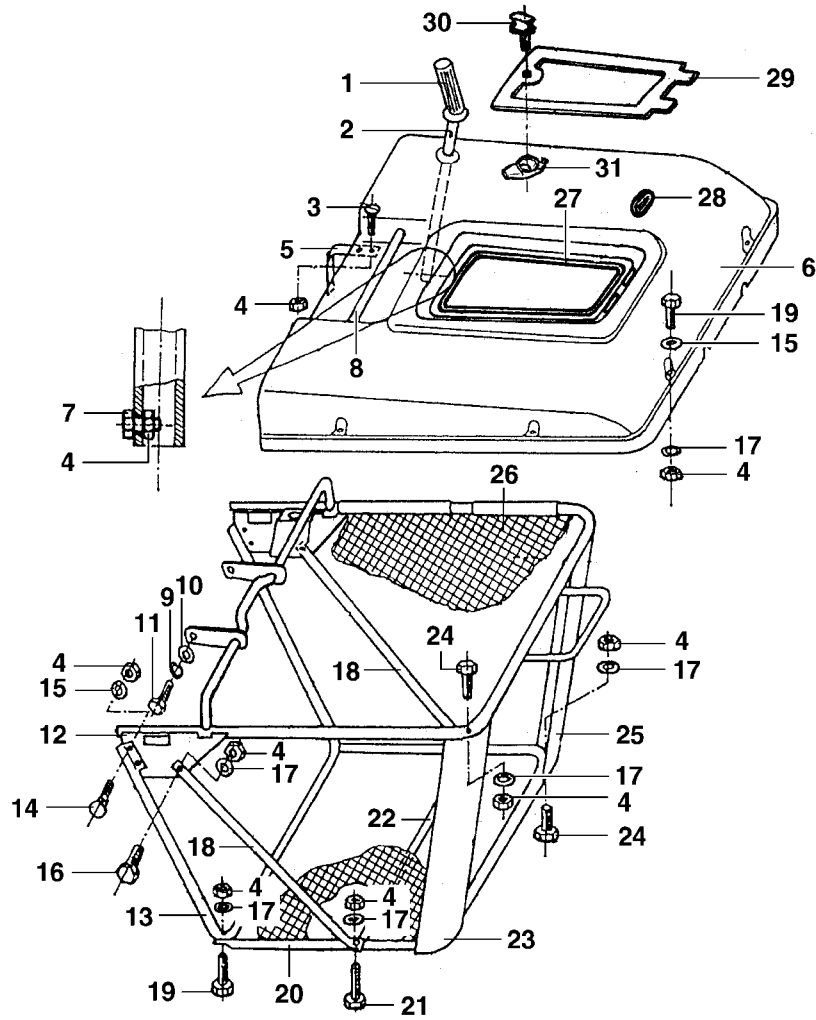
## Illustration K

## Träger Grasfangkorb

## Grass catcher bag support

## support bac de ramassage

Bild-Nr	Teile-Nummer	Stück	Benennung	Part name	Désignation
1	6124 760 5110	1	Auswurfschacht	Discharge chute	Canal d'éjection
2	6124 760 5400	1	Rückwand	Back panel	Cloison arrière
3	9025 313 5010	8	Zylinderschraube M8x25	Pan head screw M8x25	Vis cylindrique M8x25
4	6124 700 6811	1	Halter rechts	Support right	Support droite
5	6124 700 6816	1	Halter links	Support left	Support gauche
6	9210 260 1100	6	Sechskantmutter M8	Hexagon nut M8	Ecrou à six pans M8
7	9291 021 0180	60	Scheibe 8,4	Washer 8.4	Rondelle 8,4
8	6124 763 0300	1	Anhängevorrichtung	Hitch	Dispositif d'attelage
9	9321 630 0180	6	Federring 8	Spring washer 8	Rondelle grower 8
10	9008 319 1830	4	Sechskantschraube M8x25	Hexagon head screw M8x25	Vis à six pans M8x25
11	6124 703 5310	1	Gummilappen	Rubber mat	Tapis de caoutchouc
12	6124 703 9410	1	Lasche	Strap	Bride de fixation
13	6124 703 3300	1	Verstärkung	Reinforcement	Renfort
14	9041 116 0660	3	Zylinderschraube M4x12	Pan head screw M4x12	Vis cylindrique M4x12
15	9212 260 0600	3	Sechskantmutter M4	Hexagon nut M4	Ecrou à six pans M4
16	6124 706 8400	1	Spritzgummi	Splash guard	Protection contre le réfrigérant



185\_23ET\_IMG\_012



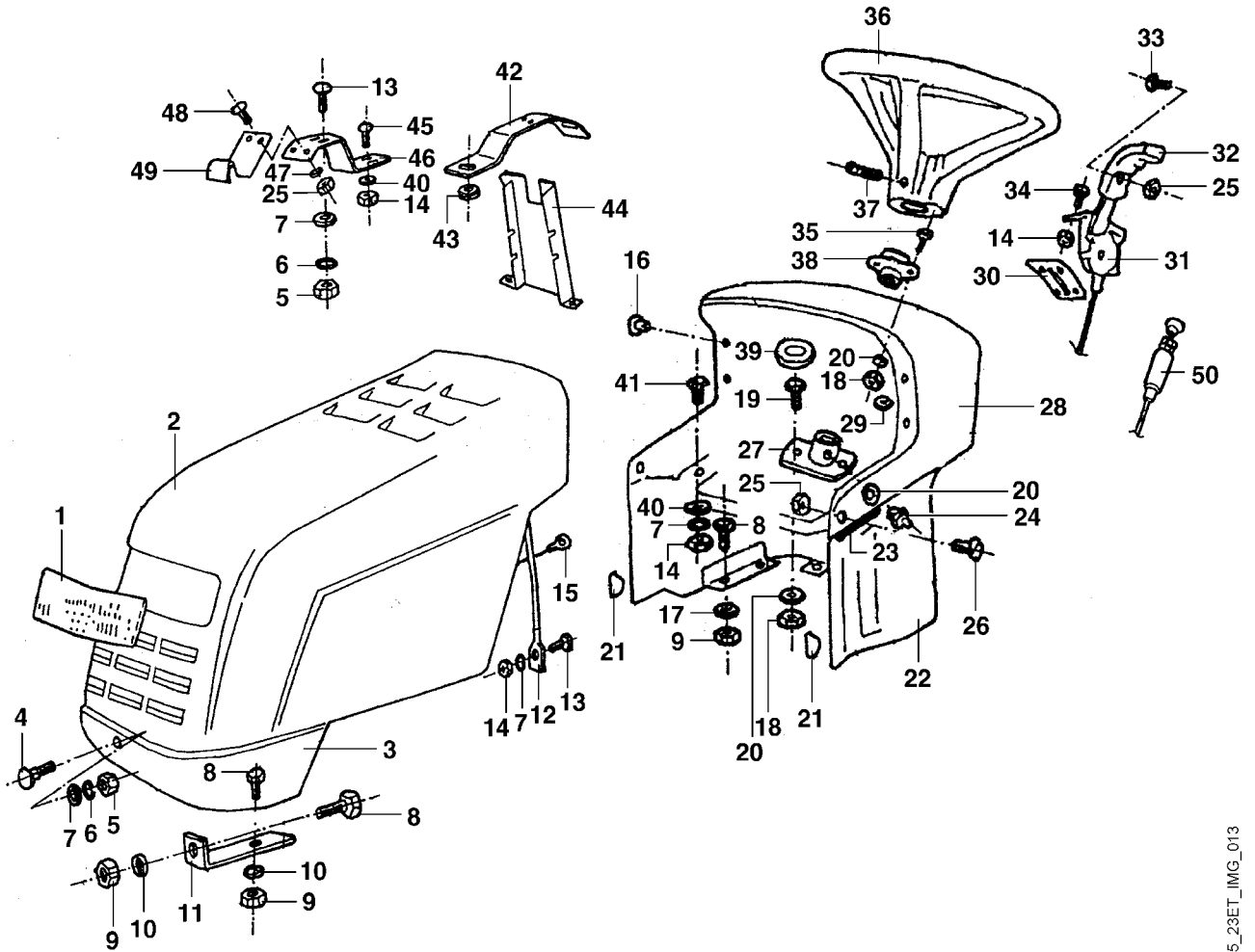
## Illustration L

## Grasfangkorb

## Grass catcher bag

## Bac de ramassage

Bild-Nr	Teile-Nummer	Stück	Benennung	Part name	Désignation
1	6124 703 1305	1	Griffhülse	Handle sleeve	Douille de poignée
2	6124 703 9100	1	Rohr	Tube	Tube
3	9062 319 0960	2	Senkschraube M5x12	Countersunk screw M5x12	Vis à tête fraisée M5x12
4	9212 260 0700	23	Sechskantmutter M5	Hexagon nut M5	Ecrou à six pans M5
5	6124 703 7000	1	Winkel	Angle	Equerre
6	6124 703 6102	1	Deckel	Cover	Couvercle
7	9008 319 0960	1	Sechskantschraube M5x12	Hexagon head screw M5x12	Vis à six pans M5x12
8	6124 760 5300	1	Griffstück	Handle	Poignée
9	9321 630 0180	2	Federring 8	Spring washer 8	Rondelle grower 8
10	9307 021 0180	2	Scheibe 8,4	Washer 8,4	Rondelle 8,4
11	9008 319 1800	2	Sechskantschraube M8x20	Hexagon head screw M8x20	Vis à six pans M8x20
12	6124 700 3102	1	Rahmen	Frame	Châssis
13	6124 700 3105	1	Rahmen	Frame	Châssis
14	9008 319 0980	4	Sechskantschraube M5x16	Hexagon head screw M5x16	Vis à six pans M5x16
15	9307 021 0120	10	Scheibe 5,3	Washer 5.3	Rondelle 5,3
16	9008 319 0980	2	Sechskantschraube M5x16	Hexagon head screw M5x16	Vis à six pans M5x16
17	9291 021 0120	16	Scheibe 5,3	Washer 5.3	Rondelle 5,3
18	6124 703 3310	2	Verstärkung	Reinforcement	Renfort
19	9007 319 1070	8	Sechskantschraube M5x30	Hexagon head screw M5x30	Vis à six pans M5x30
20	6124 763 0400	1	Bügel	Bow	Etrier
21	9008 319 1050	2	Sechskantschraube M5x25	Hexagon head screw M5x25	Vis à six pans M5x25
22	6124 703 3315	1	Verstärkung	Reinforcement	Renfort
23	6124 703 8501	1	Stütze links	Support left	Support gauche
24	9007 319 1080	4	Sechskantschraube M5x35	Hexagon head screw M5x35	Vis à six pans M5x35
25	6124 703 8506	1	Stütze rechts	Support right	Support droite
26	6124 700 9700	1	Fangsack	Catcher bag	Sac de ramassage
27	6124 706 6410	1	Gummielement	Rubber insert	Pièce en caoutchouc
28	6124 706 8700	2	Tülle 22x2x6	Grommet 22x2x6	Douille 22x2x6
29	6124 763 0800	1	Schauglas	Inspection glass	Verre indicateur
30	6124 708 4300	1	Drehgriff	Rotary handle	Molette de serrage
31	6124 708 9200	1	Riegel	Catch	Verrou



185\_23ET\_IMG\_013

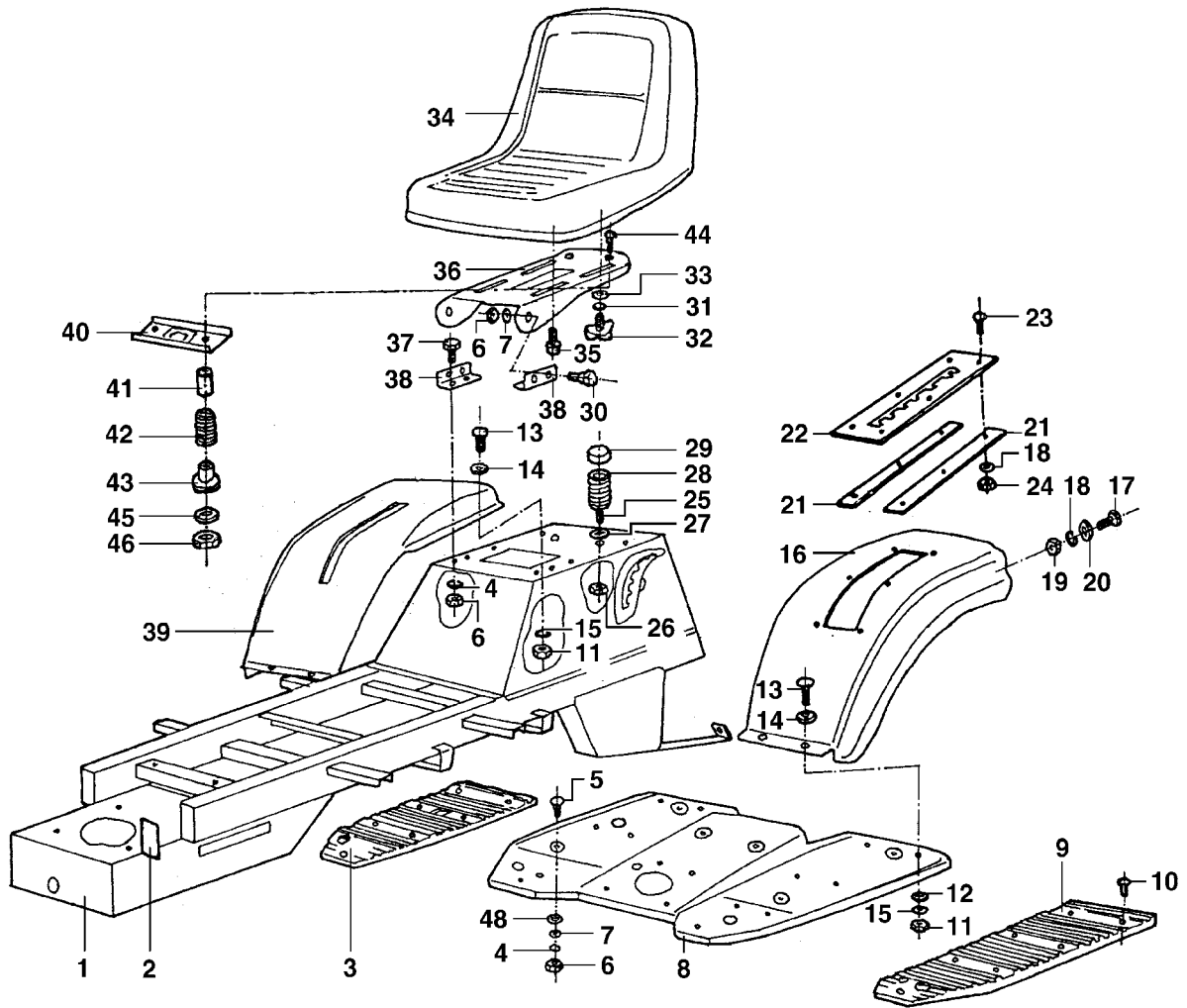
## Illustration M

Motorhaube,  
Armaturenbrett

## Engine hood, Dashboard

Capot-moteur, Tableau de  
bord

Bild-Nr	Teile-Nummer	Stück	Benennung	Part name	Désignation
1	6124 405 3200	1	Scheinwerferglas	Cover	Verre de projecteur
2	6124 760 2210	1	Motorhaube	Engine hood	Capot-moteur
3	6124 706 8200	1	Schutzblech	Guard plate	Tôle de protection
4	9027 068 1290	5	Flachrundschrabe M5x16	Flat head screw M5x16	Vis à tête bombée M5x16
5	9210 260 0700	7	Sechskantmutter M5	Hexagon nut M5	Ecrou à six pans M5
6	9320 630 0120	7	Federring 5	Spring washer 5	Rondelle grower 5
7	9307 021 0120	13	Scheibe 5,3	Washer 5.3	Rondelle 5,3
8	9008 319 1830	8	Sechskantschraube M8x25	Hexagon head screw M8x25	Vis à six pans M8x25
9	9212 260 1100	8	Sechskantmutter M8	Hexagon nut M8	Ecrou à six pans M8
10	9291 021 0180	4	Scheibe 8,4	Washer 8.4	Rondelle 8,4
11	6124 706 1400	2	Halter	Support	Support
12	6124 706 2801	1	Bügel	Bow	Etrier
13	9027 068 0960	4	Flachrundschrabe M5X12	Flat head screw M5X12	Vis à tête plate M5X12
14	9212 260 0700	12	Sechskantmutter M5	Hexagon nut M5	Ecrou à six pans M5
15	6124 760 3100	2	Seil	Rope	Câble
16	6124 708 2110	4	Stopfen	Plug	Bouchon
17	9307 021 0180	4	Scheibe 8,4	Washer 8,4	Rondelle 8,4
18	9212 260 0900	4	Sechskantmutter M6	Hexagon nut M6	Ecrou à six pans M6
19	9008 319 1280	2	Sechskantschraube M6x16	Hexagon head screw M6x16	Vis à six pans M6x16
20	9291 021 0140	5	Scheibe 6,4	Washer 6.4	Rondelle 6,4
21	6124 709 0400	2	Dichtung	Gasket	Joint
22	6124 760 5900	1	Verkleidung	Covering	Habillage
23	6124 706 8110	1	Kantenschutz	Edge protection	Protège-artête
24	9794 003 1851	1	Nippel M6	Grease Nipple M6	Graisser M6
25	9212 260 0600	5	Sechskantmutter M4	Hexagon nut M4	Ecrou à six pans M4
26	9062 319 0660	2	Senkschraube M4x12	Countersunk screw M4x12	Vis à tête fraisée M4x12
27	6124 760 5210	1	Lagerung	Mounting	Palier
28	6124 706 6210	1	Armaturenbrett	Instrument panel	Tableau de bord
29	0751 010 7180	1	Tülle 13/17/2	Grommet 13/17/2	Douille 13/17/2
30	6124 182 1600	1	Stütze	Support	Support
31	6124 180 1110	1	Gaszug kpl.	Throttle cable assy.	Câble de commande des gaz cpl.
32	6124 182 1000	1	Gashebel	Throttle lever	Levier des gaz
33	9041 216 0650	1	Zylinderschraube M4x10	Pan head screw M4x10	Vis cylindrique M4x10
34	9062 319 0980	4	Senkschraube M5x16	Countersunk screw M5x16	Vis à tête fraisée M5x16
35	9064 319 1350	2	Senkschraube M6x25	Countersunk screw M6x25	Vis à tête fraisée M6x25
36	6124 760 0200	1	Lenkrad	Steering wheel	Volant de direction
37	9385 620 3260	1	Spannstift 6x50	Roll pin 6x50	Goupille élastique 6x50
38	6124 703 3500	1	Abdeckung	Cover	Recouvrement
39	6124 706 8120	1	Kantenschutz	Edge protection	Protège-artête
40	9307 021 0120	8	Scheibe 5,3	Washer 5.3	Rondelle 5,3
41	9008 319 0980	6	Sechskantschraube M5x16	Hexagon head screw M5x16	Vis à six pans M5x16
42	6124 703 6920	1	Halter	Support	Support
43	6124 706 8700	1	Tülle 22x2x6	Grommet 22x2x6	Douille 22x2x6
44	6124 703 6200	1	Konsole	Bracket	Console
45	9027 068 1290	2	Flachrundschrabe M5x16	Flat head screw M5x16	Vis à tête bombée M5x16
46	6124 706 1100	1	Halteblech	Sheet metal holder	Support en tôle
47	9291 021 0100	2	Scheibe 4,3	Washer 4.3	Rondelle 4,3
48	9008 319 0680	2	Sechskantschraube M4x16	Hexagon head screw M4x16	Vis à six pans M4x16
49	6124 706 6300	1	Federblech	Spring steel sheet	Tôle élastique à ressorts
50	6124 180 2600	1	Choke	Choke	Starter



185\_23ET\_IMG\_014

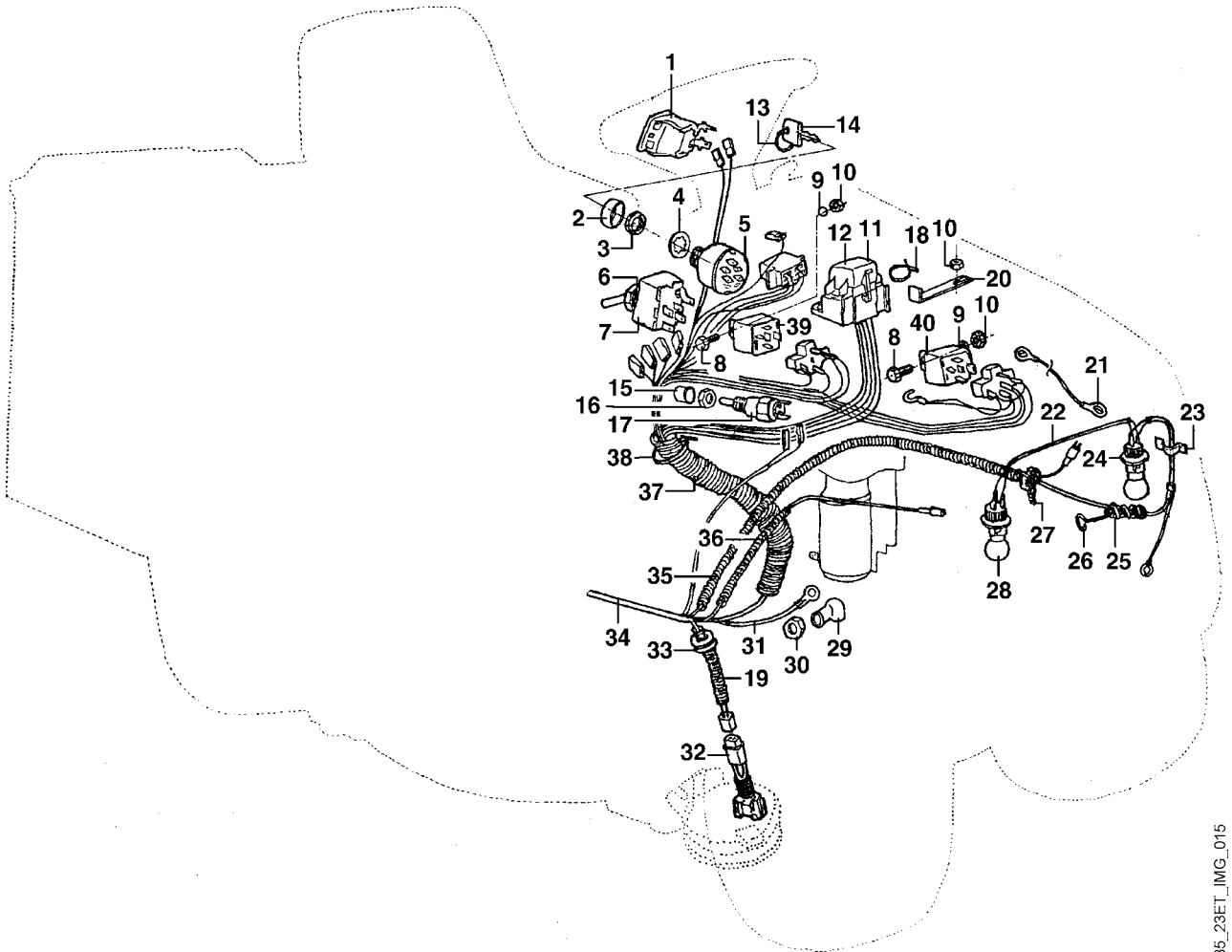
## Illustration N

## Aufbauten

## Hood assy.

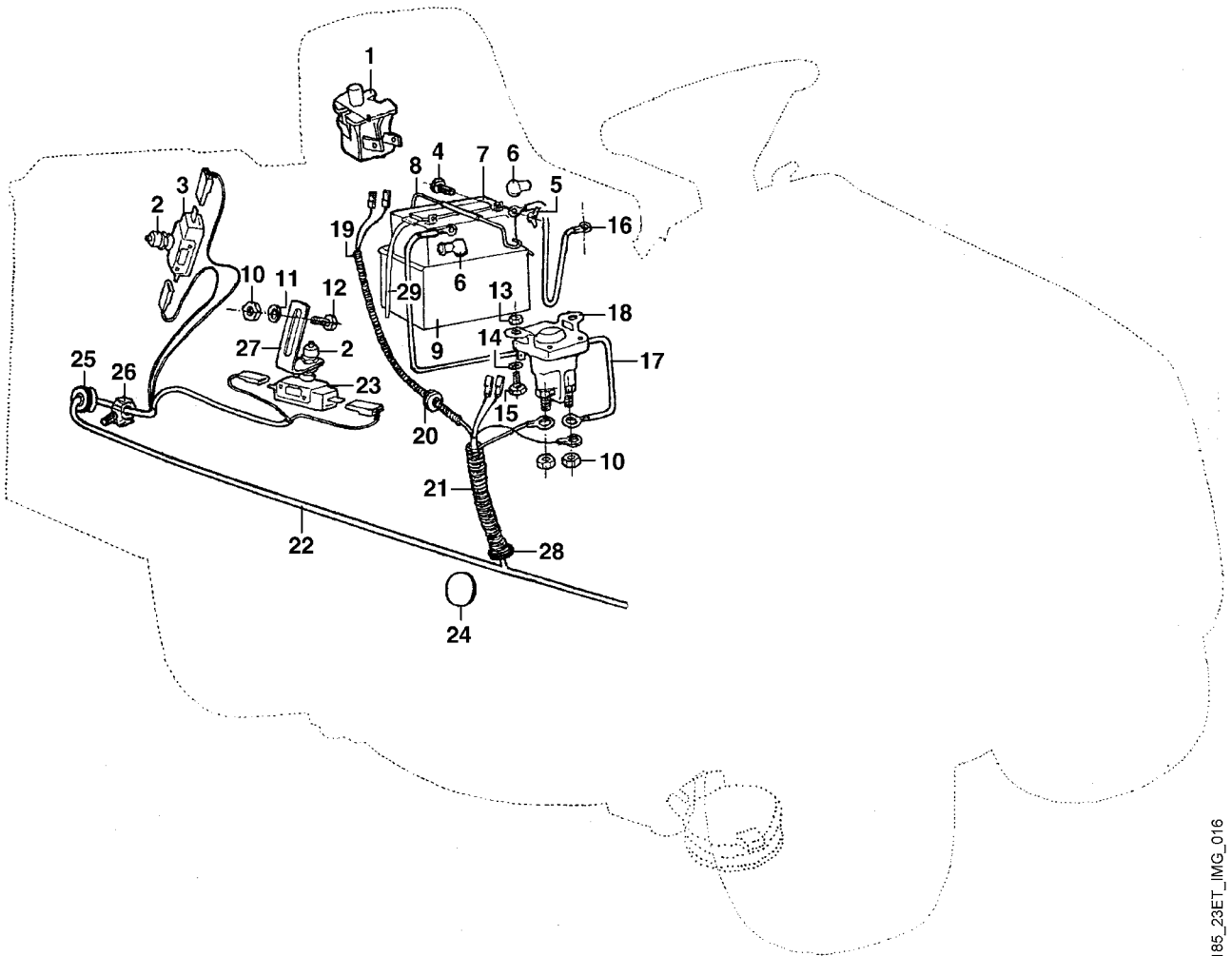
## Carrosserie

Bild-Nr	Teile-Nummer	Stück	Benennung	Part name	Désignation
1	6124 700 3120	1	Rahmen	Frame	Châssis
2	6124 703 2800	1	Stopfen	Plug	Bouchon
3	6124 706 5415	1	Fussmatte rechts	Foot mat right	Couvre-marchepied droite
4	9321 630 0180	6	Federring 8	Spring washer 8	Rondelle grower 8
5	9027 068 1820	6	Flachrundschrabe M8x20	Flat head screw M8x20	Vis à tête bombée M8x20
6	9210 260 1100	12	Sechskantmutter M8	Hexagon nut M8	Ecrou à six pans M8
7	9291 021 0180	8	Scheibe 8,4	Washer 8.4	Rondelle 8,4
8	6124 703 1510	1	Trittplatte	Plate	Plateau-décrottoir de marchepied
9	6124 706 5410	1	Fussmatte links	Foot mat left	Couvre-marchepied gauche
10	6124 708 2100	14	Stopfen	Plug	Bouchon
11	9210 260 0700	8	Sechskantmutter M5	Hexagon nut M5	Ecrou à six pans M5
12	9307 021 0120	4	Scheibe 5,3	Washer 5.3	Rondelle 5,3
13	9064 319 0985	8	Senkschraube M5x16	Countersunk screw M5x16	Vis à tête fraisée M5x16
14	9298 021 3910	8	Scheibe 5,3	Washer 5.3	Rondelle 5,3
15	9320 630 0120	8	Federring 5	Spring washer 5	Rondelle grower 5
16	6124 706 6010	1	Kotflügel links	Mudguard left	Aile gauche
17	9008 319 0680	6	Sechskantschraube M4x16	Hexagon head screw M4x16	Vis à six pans M4x16
18	9291 021 0100	12	Scheibe 4,3	Washer 4.3	Rondelle 4,3
19	9212 260 0600	6	Sechskantmutter M4	Hexagon nut M4	Ecrou à six pans M4
20	9307 021 0120	6	Scheibe 5,3	Washer 5.3	Rondelle 5,3
21	6124 706 0900	2	Verstärkung	Reinforcement	Renfort
22	6124 706 6100	1	Gummiplatte	Rubber sheet	Plaque en caoutchouc
23	9062 319 0660	6	Senkschraube M4x12	Countersunk screw M4x12	Vis à tête fraisée M4x12
24	9212 260 0600	6	Sechskantmutter M4	Hexagon nut M4	Ecrou à six pans M4
25	9027 068 1820	2	Flachrundschrabe M8x20	Flat head screw M8x20	Vis à tête bombée M8x20
26	9212 260 1100	2	Sechskantmutter M8	Hexagon nut M8	Ecrou à six pans M8
27	9307 021 0180	2	Scheibe 8,4	Washer 8,4	Rondelle 8,4
28	6124 703 6400	2	Druckfeder 28,3x38,3x98	Compression spring 28,3x38,3x98	Ressort de pression 28,3x38,3x98
29	6124 706 4110	2	Kappe	Cap	Capuchon
30	6124 703 9010	2	Bolzen	Bolt	Boulon
31	9322 630 0180	2	Federscheibe 8	Spring washer 8	Rondelle élastique 8
32	6124 760 1800	2	Drehgriff	Rotary handle	Molette de serrage
33	9307 021 0180	2	Scheibe 8,4	Washer 8,4	Rondelle 8,4
34	6124 760 0300	1	Sitz	Seat	Siège
35	9039 488 9020	2	Schneidschraube 5/16"x3/4"	Self-tapping screw 5/16"x3/4"	Vis taraud 5/16"x3/4"
36	6124 703 8900	1	Platte	Plate	Plaque
37	9008 319 1780	4	Sechskantschraube M8x16	Hexagon head screw M8x16	Vis à six pans M8x16
38	6124 703 7010	2	Winkel	Angle	Equerre
39	6124 706 6005	1	Kotflügel rechts	Mudguard right	Aile droite
40	6124 700 6835	1	Halter	Support	Support
41	6124 703 3820	2	Hülse 7x10x22	Sleeve 7x10x22	Douille 7x10x22
42	6124 703 6410	2	Druckfeder 21,5x25,5x32	Compression spring 21,5x25,5x32	Ressort de pression 21,5x25,5x32
43	6124 703 9210	2	Buchse	Bushing	Douille
44	9027 068 1380	2	Flachrundschrabe M6x35	Flat head screw M6x35	Vis à tête bombée M6x35
45	9307 021 0140	2	Scheibe 6,4	Washer 6.4	Rondelle 6,4
46	9212 260 0900	2	Sechskantmutter M6	Hexagon nut M6	Ecrou à six pans M6



185\_23ET\_IMG\_015

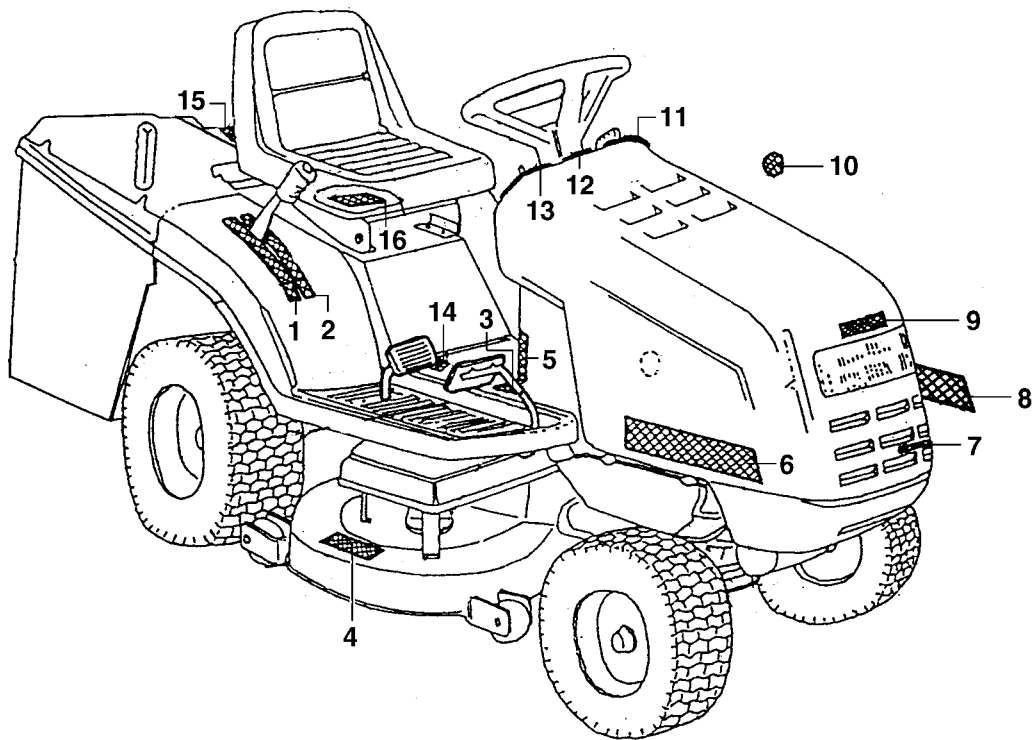
Bild-Nr	Teile-Nummer	Stück	Benennung	Part name	Désignation
1	6124 430 0515	1	Schalter	Switch	Commutateur
2	6120 405 5100	1	Kappe	Cap	Capuchon
3	6124 708 8600	1	Sechskantmutter M16	Hexagon nut M16	Ecrou à six pans M16
4	9460 624 4034	1	Sicherungsscheibe 16	E-clip 16	Anneau d'arrêt 16
5	6124 430 2405	1	Zündschloss kpl.	Ignition lock assy.	Contacteur d'allumage cpl.
6	9460 624 4032	1	Sicherungsscheibe 13	E-clip 13	Anneau d'arrêt 13
7	6124 430 0500	1	Schalter	Switch	Commutateur
8	9008 319 0960	2	Sechskantschraube M5x12	Hexagon head screw M5x12	Vis à six pans M5x12
9	9291 021 0120	2	Scheibe 5,3	Washer 5.3	Rondelle 5,3
10	9212 260 0700	3	Sechskantmutter M5	Hexagon nut M5	Ecrou à six pans M5
11	0751 031 5003	1	Stecksicherung 15A	Fuse 15A	Fusible 15A
12	0751 031 5000	1	Stecksicherung 5A	Fuse 5A	Fusible 5A
13	0000 431 0800	1	Schlüsselring 16	Key ring 16	Porte-clefs 16
14	6124 435 0505	1	Zündschlüssel	Ignition key	Clé de contact
15	6124 439 0600	1	Dichtkappe	Sealing cap	Capuchon détanchéité
16	6124 405 8900	1	Sechskantschraube M14x1	Hexagon head screw M14x1	Vis à six pans M14x1
17	6124 430 0205	1	Stoppschalter	Stop switch	Commutateur d'arrêt
18	0751 010 7054	2	Kabelbinder	Cable tie	Serre-câbles
19	6124 442 2828	1	Kabelschutzschlauch	Wire protecting hose	Tuyau protectrice de cable
20	6124 405 1900	1	Halter	Support	Support
21	6124 440 3000	1	Kabelbaum	Wiring harness	Faisceau de câbles
22	6124 440 3006	1	Kabelbaum	Wiring harness	Faisceau de câbles
23	6124 448 1200	3	Kabelhalter	Lead retainer	Attache de câble
24	6124 440 1800	2	Fassung	Socket	Douille
25	6124 442 2830	1	Kabelschutzschlauch	Wire protecting hose	Tuyau protectrice de cable
26	6124 448 1220	1	Kabelhalter	Lead retainer	Attache de câble
27	6124 448 1205	6	Kabelhalter	Lead retainer	Attache de câble
28	6124 405 3100	2	Lampe 12V	Lamp 12V	Lampe 12V
29	6124 405 5111	1	Kappe	Cap	Capuchon
30	9214 320 1705	1	Sichermutter 1/4"-20	Lock nut 1/4"-20	Ecrou de sécurité 1/4"-20
31	6124 440 0310	1	Kabel	Cable	Câble
32	6124 440 3020	1	Kabelbaum	Wiring harness	Faisceau de câbles
33	6124 706 8700	1	Tülle 22x2x6	Grommet 22x2x6	Douille 22x2x6
34	6124 440 3030	1	Kabelbaum	Wiring harness	Faisceau de câbles
35	6124 442 2810	1	Kabelschutzschlauch	Wire protecting hose	Tuyau protectrice de cable
36	6124 442 2825	1	Kabelschutzschlauch	Wire protecting hose	Tuyau protectrice de cable
37	6124 442 2800	1	Kabelschutzschlauch	Wire protecting hose	Tuyau protectrice de cable
38	0751 010 7054	4	Kabelbinder	Cable tie	Serre-câbles
39	6124 430 3110	1	Relais	Relais	Relais
40	6124 430 3115	1	Relais	Relais	Relais



185\_23ET\_IMG\_016



Bild-Nr	Teile-Nummer	Stück	Benennung	Part name	Désignation
1	6124 430 0201	1	Stoppschalter	Stop switch	Commutateur d'arrêt
2	6124 439 0605	2	Dichtkappe	Sealing cap	Capuchon détanchéité
3	6124 430 0215	1	Stoppschalter	Stop switch	Commutateur d'arrêt
4	9008 319 9072	2	Sechskantschraube 1/4"x3/4"	Hexagon head screw 1/4"x3/4"	Vis à six pans 1/4"x3/4"
5	9245 929 5020	2	Mutter 1/4"-20	Wing nut 1/4"-20	Ecrou à ailettes 1/4"-20
6	6124 405 5100	2	Kappe	Cap	Capuchon
7	6124 400 1101	1	Batterie 12 V	Battery 12 V	Batterie 12 V
8	6124 403 0401	1	Batteriehälter	Battery holder	Support de batterie
9	6124 403 0900	1	Batteriekasten	Battery box	Caisse de batterie
10	9212 260 1100	2	Sechskantmutter M8	Hexagon nut M8	Ecrou à six pans M8
11	9291 021 0180	2	Scheibe 8,4	Washer 8.4	Rondelle 8,4
12	9008 319 1780	2	Sechskantschraube M8x16	Hexagon head screw M8x16	Vis à six pans M8x16
13	9212 260 0900	2	Sechskantmutter M6	Hexagon nut M6	Ecrou à six pans M6
14	9291 021 0140	2	Scheibe 6,4	Washer 6.4	Rondelle 6,4
15	9008 319 1260	2	Sechskantschraube M6x12	Hexagon head screw M6x12	Vis à six pans M6x12
16	6124 440 2201	1	Massekabel	Cable	Câble
17	6124 440 0300	1	Kabel	Cable	Câble
18	6124 430 3100	1	Relais	Relais	Relais
19	6124 442 2820	1	Kabelschutzschlauch	Wire protecting hose	Tuyau protectrice de cable
20	0751 010 7197	1	Tülle 90/110/20	Grommet 90/110/20	Douille 90/110/20
21	6124 442 2805	1	Kabelschutzschlauch	Wire protecting hose	Tuyau protectrice de cable
22	6124 440 3017	1	Kabelbaum	Wiring harness	Faisceau de câbles
23	6124 430 0210	1	Stoppschalter	Stop switch	Commutateur d'arrêt
24	6124 706 4100	1	Kappe	Cap	Capuchon
25	6124 706 8700	1	Tülle 22x2x6	Grommet 22x2x6	Douille 22x2x6
26	6124 448 1205	6	Kabelhalter	Lead retainer	Attache de câble
27	6124 405 1910	1	Halter	Support	Support
28	6124 706 8700	1	Tülle 22x2x6	Grommet 22x2x6	Douille 22x2x6
29	6124 405 2000	1	Schlauch	Hose	Tuyau



185\_23ET\_IMG\_017

## Illustration Q

## Aufkleber

## Labels

## Autocollant

Bild-Nr	Teile-Nummer	Stück	Benennung	Part name	Désignation
1	6124 967 4402	1	Aufkleber	Label	Autocollant
2	6124 967 4401	1	Aufkleber	Label	Autocollant
3	6124 967 4430	1	Warnhinweis	Warning note	Avertissement
4	0000 967 3682	2	Warnhinweis	Warning note	Avertissement
5	6124 967 4405	1	Aufkleber	Label	Autocollant
6	6124 967 4412	1	Aufkleber	Label	Autocollant
7	6124 967 1510	1	Typenbezeichnung MT 680	Name plate MT 680	Plaque matricule MT 680
8	6124 967 4411	1	Aufkleber	Label	Autocollant
9	6105 967 2410	1	Aufkleber VIKING 27mm grau	Label VIKING 27mm grey	Autocollant VIKING 27mm gris
10	6120 967 4410	1	Aufkleber	Label	Autocollant
11	6124 967 4419	1	Aufkleber	Label	Autocollant
12	6124 967 4416	1	Aufkleber	Label	Autocollant
13	6124 967 4418	1	Aufkleber	Label	Autocollant
14	6124 967 4440	1	Hinweisaufkleber	Instruction sticker	Autocollant d'indication
15	6124 967 4445	2	Aufkleber	Label	Autocollant
16	6124 967 0110	1	Typenschild	Model plate	Plaque matricule
17	6124 967 4435	1	Aufkleber (A)	Label (A)	Autocollant (A)



## **DE** Zeichenerklärung

- = darin enthalten Bild-Nr.
- \* = Maschinen älterer Bauart
- (A) = nicht abgebildet
- (B) = nur Sonderzubehör
- (C) = ab Werk nicht mehr lieferbar
- (D) = einzeln kein Ersatzteil
- (1,2 ...) = Ausführungsarten

## **EN** Key to symbols

- = including item No.
- \* = previous Models
- (A) = not illustrated
- (B) = option
- (C) = no longer available ex factory
- (D) = not available as seperate item
- (1,2 ...) = versions available

## **FR** Légende

- = y compris fig. No.
- \* = machines d'ancienne construction
- (A) = non illustré
- (B) = uniquement accessoire optionnel
- (C) = n'est plus livrable départ usine
- (D) = pas de pièce de rechange séparée
- (1,2 ...) = différentes exécutions