

WEIBANG®



à partir de 2021

**TONDEUSE POUSSÉE
CARTER ACIER
WB455HC 2EN1**

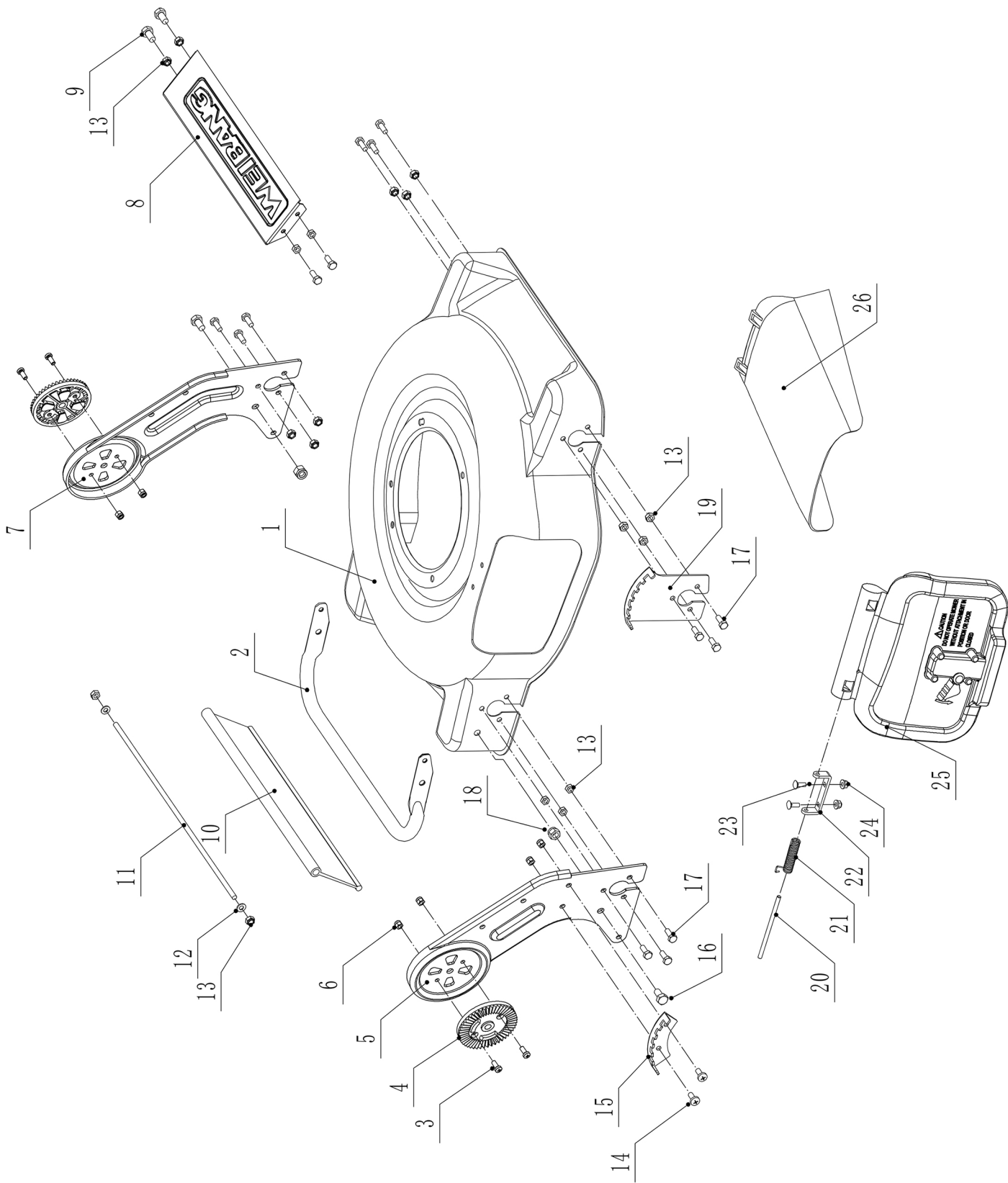
**MULCHING
ÉJECTION LATÉRALE**

Code : W455HC2000M1908

Page 1 à 11

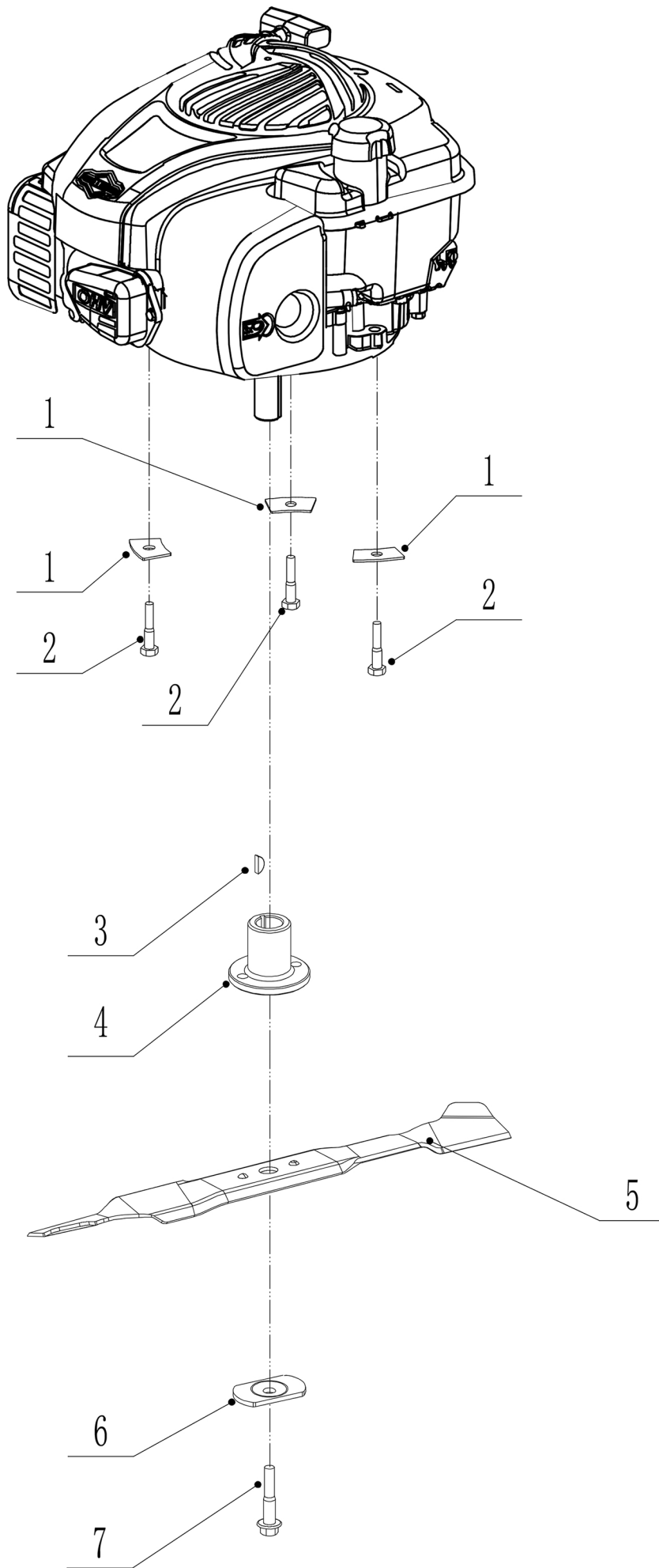
Moteur LONCIN 1P65FE - OHV

SABRE FRANCE



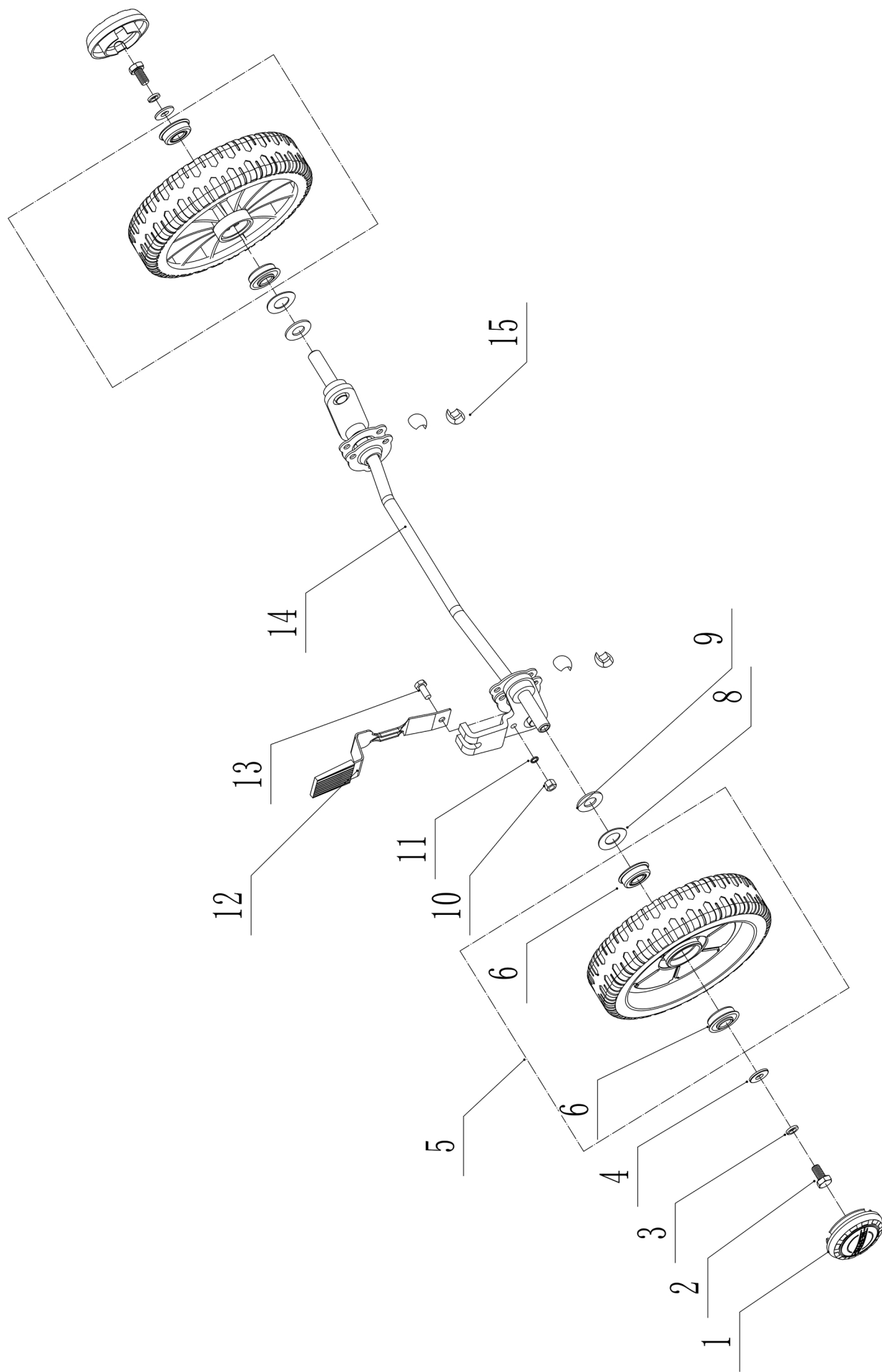
TONDEUSE WEIBANG WB55HC 2EN1 2021
(MOTEUR LONCIN 1P65FE)

N°	Références	Désignations	Qté
1	451010107049	CHASSIS ROUGE NU	1
2	451012801040	PARE-CHOC ARRIERE GRIS	1
3	0104005012	VIS M5X12 DE DISQUE DENTE	4
4	AVSA00000004022	DISQUE DENTE DE REGLAGE DE HAUTEUR	2
5	4510109030K40	SUPPORT ROUGE DROIT DE GUIDON	1
6	0202005000	ECROU FREIN M5 DE DISQUE DENTE	4
7	4510108030K40	SUPPORT ROUGE GAUCHE DE GUIDON	1
8	451010803149	TOLE DE LIAISON ARRIERE ROUGE	1
9	0102006012	VIS M6X12 DE TOLE DE LIAISON	4
10	4510111030	BAVETTE ARRIERE CAOUTCHOUC	1
11	4510112020/02	AXE DE BAVETTE ARRIERE	1
12	0301006000	RONDELLE PLATE 6 D'AXE DE BAVETTE	2
13	0202006000	ECROU FREIN M6	17
14	0104006014	VIS M6X14 DE SECTEUR GRADUE ARRIERE	2
15	451010602001	SECTEUR GRADUE ARRIERE DE HAUTEUR	1
16	0102008020	VIS M8X20 DE SUPPORT GUIDON	2
17	0102006016	VIS M6X16 DE SUPPORT GUIDON	12
18	0202008000	ECROU FREIN M8 DE SUPPORT GUIDON	2
19	451010601001	SECTEUR GRADUE AVANT DE HAUTEUR	1
20	502012001002	AXE DE CAPOT LATERAL	1
21	5020119010	RESSORT D'AXE DE CAPOT LATERAL	1
22	502011801002	CHARNIERE DE CAPOT LATERAL	1
23	0107006014	VIS M6X14 DE CHARNIERE DE CAPOT LATERAL	2
24	0204006000	ECROU FREIN M6 DE CHARNIERE DE CAPOT LATERAL	2
25	4540107012	CAPOT LATERAL DE CARTER	1
26	4510126010	DEFLECTION D'EJECTION LATERAL	1



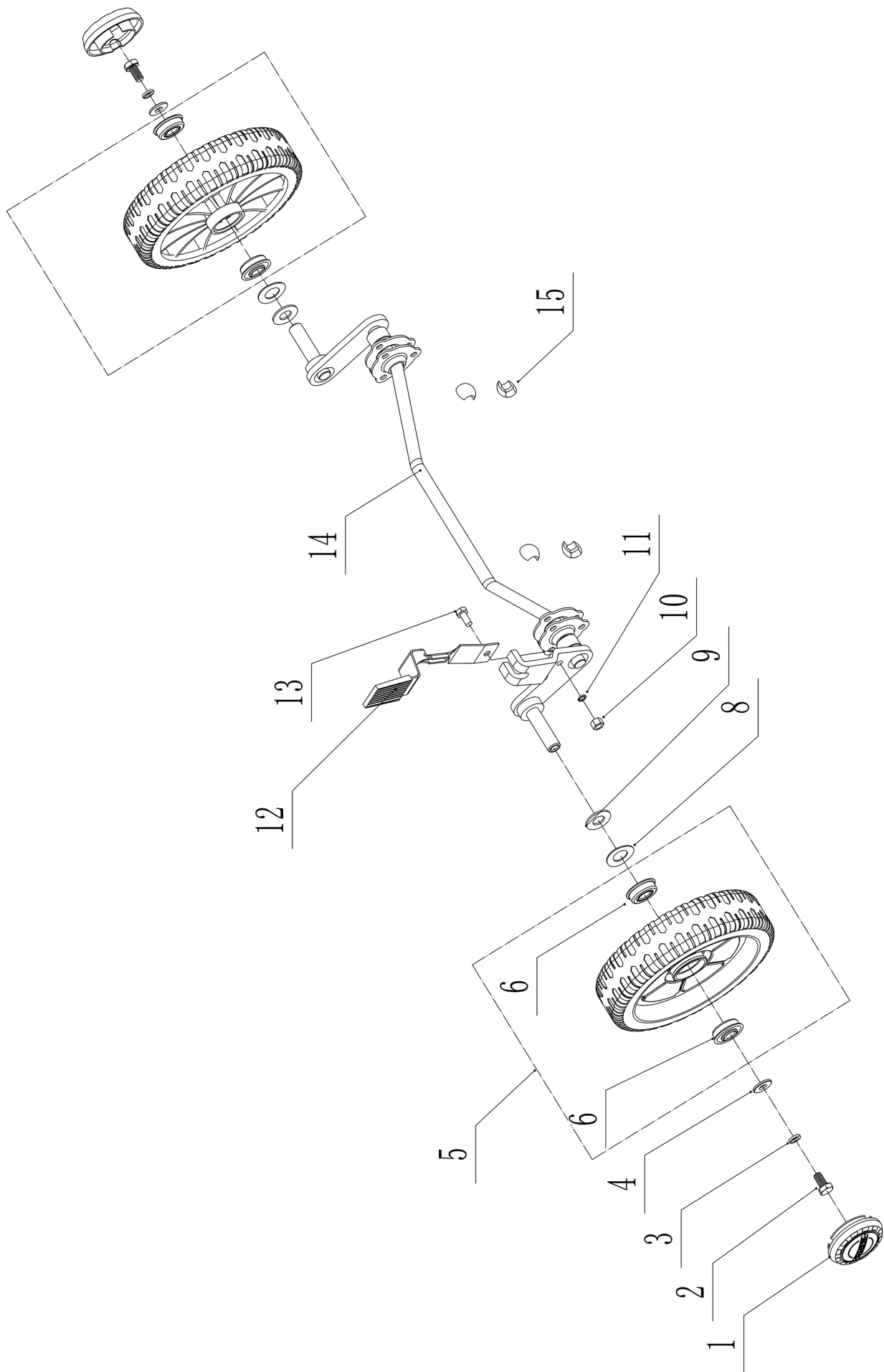
TONDEUSE WEIBANG WB55HC 2EN1 2021
(MOTEUR LONCIN 1P65FE)

N°	Références	Désignations	Qté
1	531011201002	RONDELLE DE MOTEUR	3
2	5320115010	VIS 3/8X16X25 DE MOTEUR	3
3	4510401010	CLAVETTE DEMI-LUNE B4X15.7	1
4	451040203002	SUPPORT DE LAME	1
5	451040501032	LAME MULCHING / VENTILLEE 45 CM	1
6	451040701004	RONDELLE DE LAME	1
7	5320405011	VIS 3/8X24X55 DE LAME	1



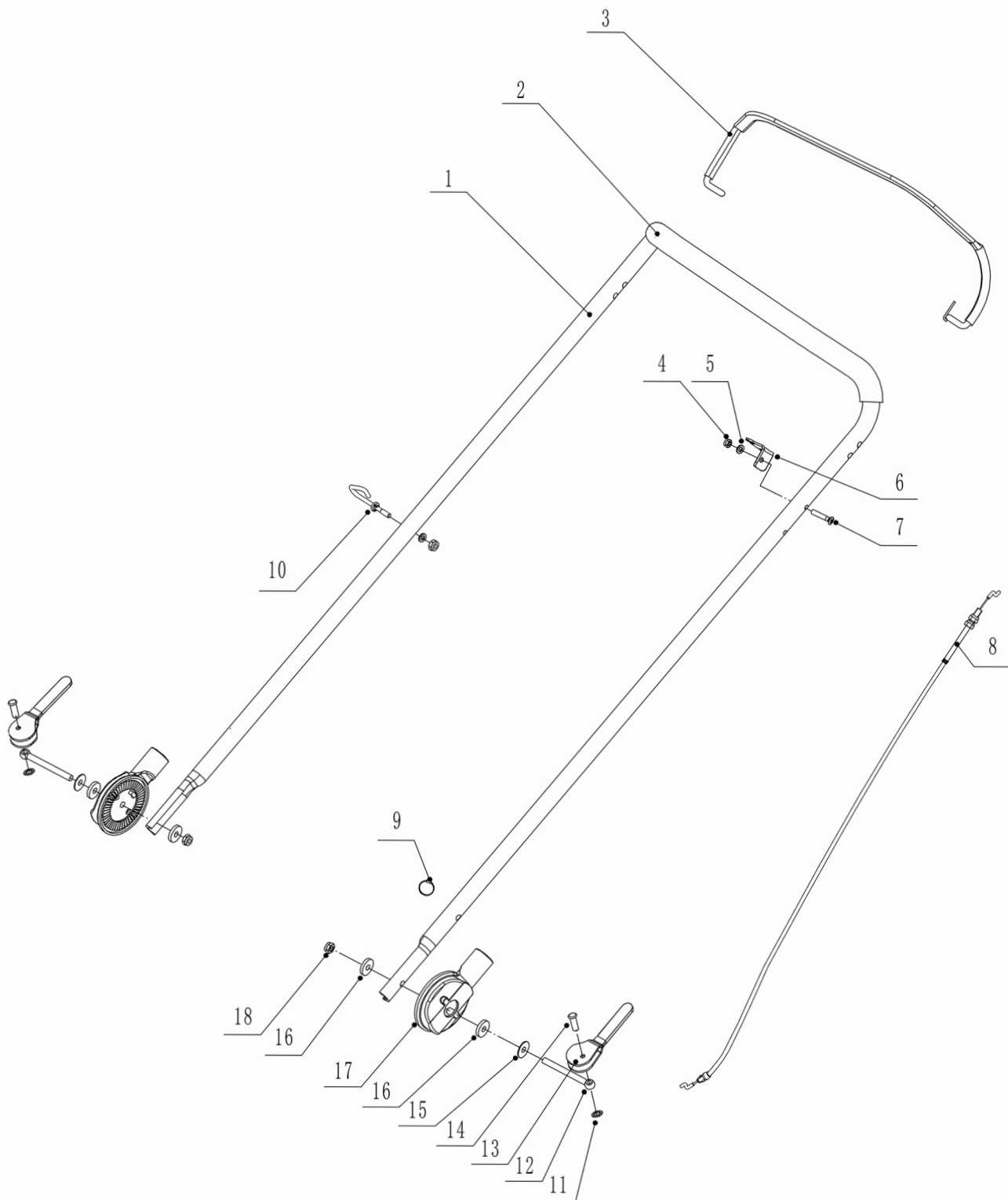
TONDEUSE WEIBANG WB55HC 2EN1 2021
(MOTEUR LONCIN 1P65FE)

N°	Références	Désignations	Qté
1	5310214010	ENJOLIVEUR DE ROUE AVANT	2
2	0101008015	VIS M8X15 DE ROUE AVANT	2
3	0401008000	RONDELLE RESSORT 8 DE ROUE AVANT	2
4	0301008000	RONDELLE PLATE 8 DE ROUE AVANT	2
5	4510210010	ROUE AVANT GRISE 173 MM	2
6	5310213010	ROULEMENT DE ROUE AVANT	4
8	531021101002	RONDELLE RESSORT M12.7 DE ROUE	2
9	531021001002	RONDELLE PLATE M12.7 DE ROUE	2
10	0202006000	ECROU FREIN M6 DE LEVIER DE HAUTEUR	2
11	0301006000	RONDELLE PLATE 6 DE LEVIER DE HAUTEUR	2
12	4510302010	LEVIER DE REGLAGE DE HAUTEUR AVANT	1
13	0102006014	VIS M6X14 DE LEVIER DE HAUTEUR	2
14	451020104001	ESSIEU AVANT	1
15	5310209010	ROULEMENT SPHERIQUE D'ESSIEU AVANT	4



TONDEUSE WEIBANG WB55HC 2EN1 2021
(MOTEUR LONCIN 1P65FE)

N°	Références	Désignations	Qté
1	5310214010	ENJOLIVEUR DE ROUE ARRIERE	2
2	0101008015	VIS M8X15 DE ROUE ARRIERE	2
3	0401008000	RONDELLE RESSORT 8 DE ROUE ARRIERE	2
4	0301008000	RONDELLE PLATE 8 DE ROUE ARRIERE	2
5	4510210010	ROUE ARRIERE GRISE 173 MM	2
6	5310213010	ROULEMENT DE ROUE ARRIERE	4
8	531021101002	RONDELLE RESSORT M12.7 DE ROUE	2
9	531021001002	RONDELLE PLATE M12.7 DE ROUE	2
10	0202006000	ECROU FREIN M6 DE LEVIER DE HAUTEUR	2
11	0301006000	RONDELLE PLATE 6 DE LEVIER DE HAUTEUR	2
12	4510302010	LEVIER DE REGLAGE DE HAUTEUR ARRIERE	1
13	0102006014	VIS M6X14 DE LEVIER DE HAUTEUR	2
14	451030105001	ESSIEU ARRIERE	1
15	5310209010	ROULEMENT SPHERIQUE D'ESSIEU AVANT	4



TONDEUSE WEIBANG WB55HC 2EN1 2021
(MOTEUR LONCIN 1P65FE)

N°	Références	Désignations	Qté
1	456011501049	GUIDON ROUGE	1
2	GM56E010000081	GAINAGE NOIR DE GUIDON	1
3	5020503020S40	LEVIER GRIS DE FREIN MOTEUR	1
4	0202006000	ECROU FREIN M6 DE SUPPORT CABLE ET GUIDE CORDE	2
5	0301006000	RONDELLE 6 DE SUPPORT CABLE ET GUIDE CORDE	2
6	GM38A05000006001	PATTE SUPPORT CABLE DE FREIN MOTEUR	1
7	0108006040	VIS M6X40 DE SUUPPORT CABLE	1
8	BS1201140	CABLE DE FREIN MOTEUR	1
9	ZD8200	COLLIER DE CABLE	1
10	451051101001	CROCHET GUIDE CORDE DE LANCEUR	1
11	4510114030	RONDELLE SPN-8 DE LEVIER	2
12	GM48S00000010002	VIS DE LEVIER DE SERRAGE	2
13	GM56A100400000	LEVIER DE SERRAGE DE GUIDON	2
14	0801008025	AXE 8x25 DE LEVIER DE SERRAGE	2
15	GM56A10000004004	RONDELLE DE LEVIER	2
16	GM56A10000005001	RONDELLE DE SUPPORT GUIDON	4
17	GM48S030200000	SUPPORT DE GUIDON CRANTE	2
18	0203008000	ECROU FREIN M8	2