

# ZENOAH

# KOMATSU

**JANVIER 2005**

**TRONÇONNEUSE**

# G455AVS

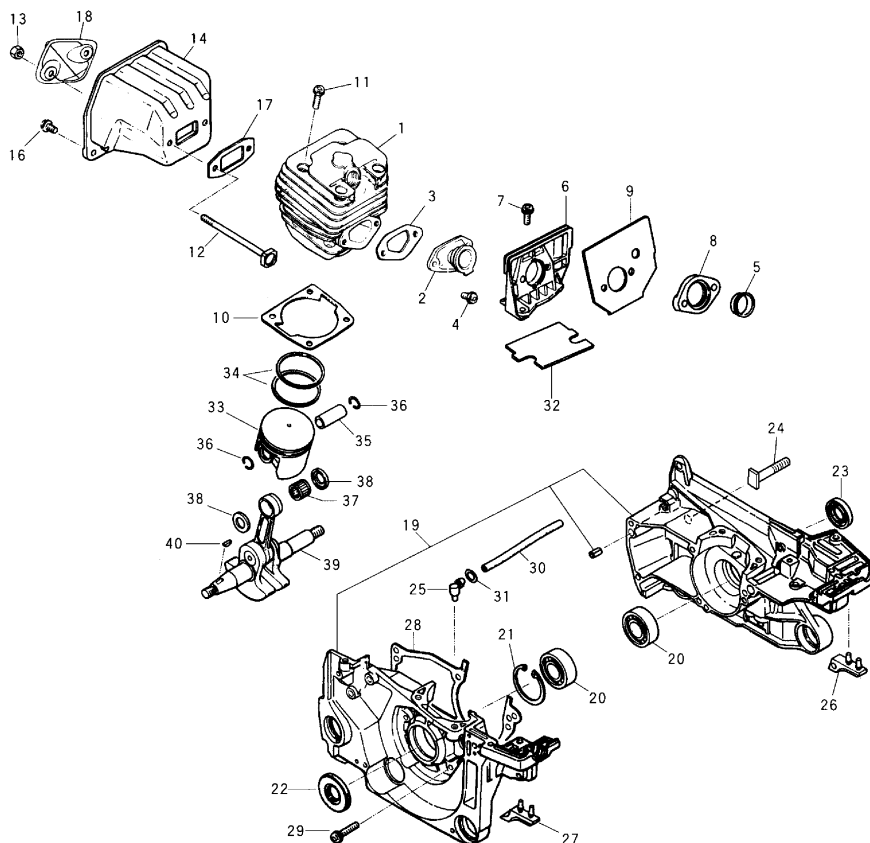
**Page 1A à 8A**

À partir du numéro de série :

**514001**

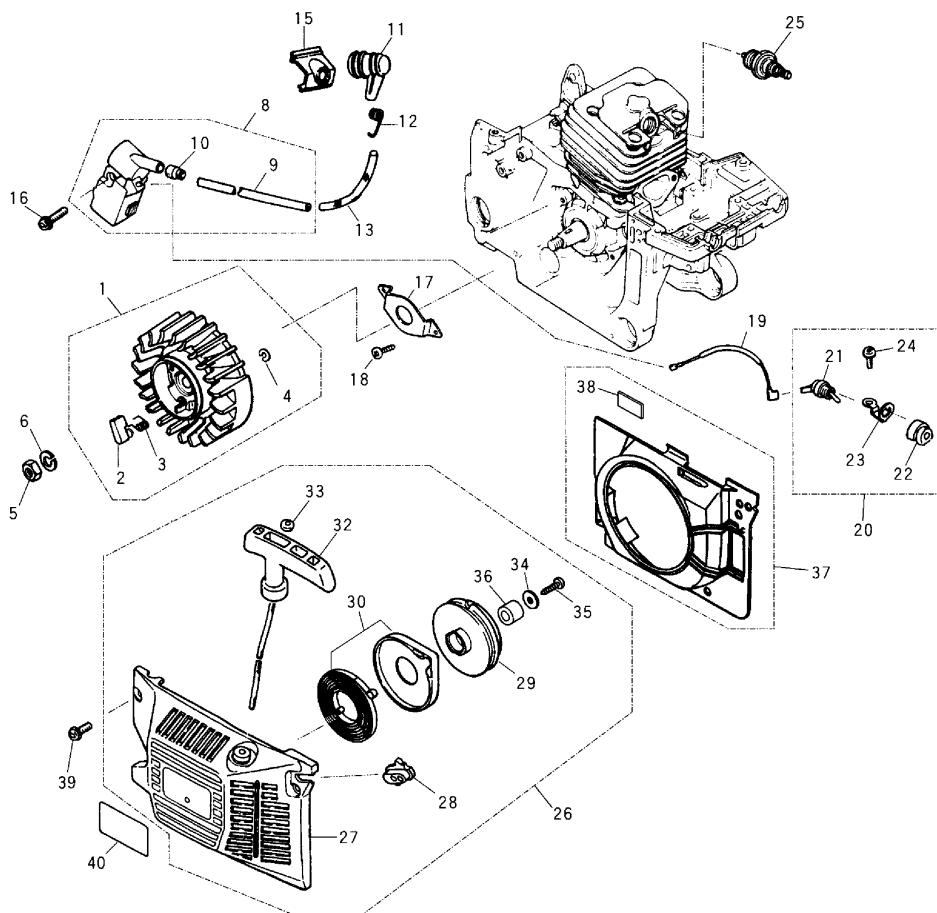
***SABRE FRANCE***

# G455AVS



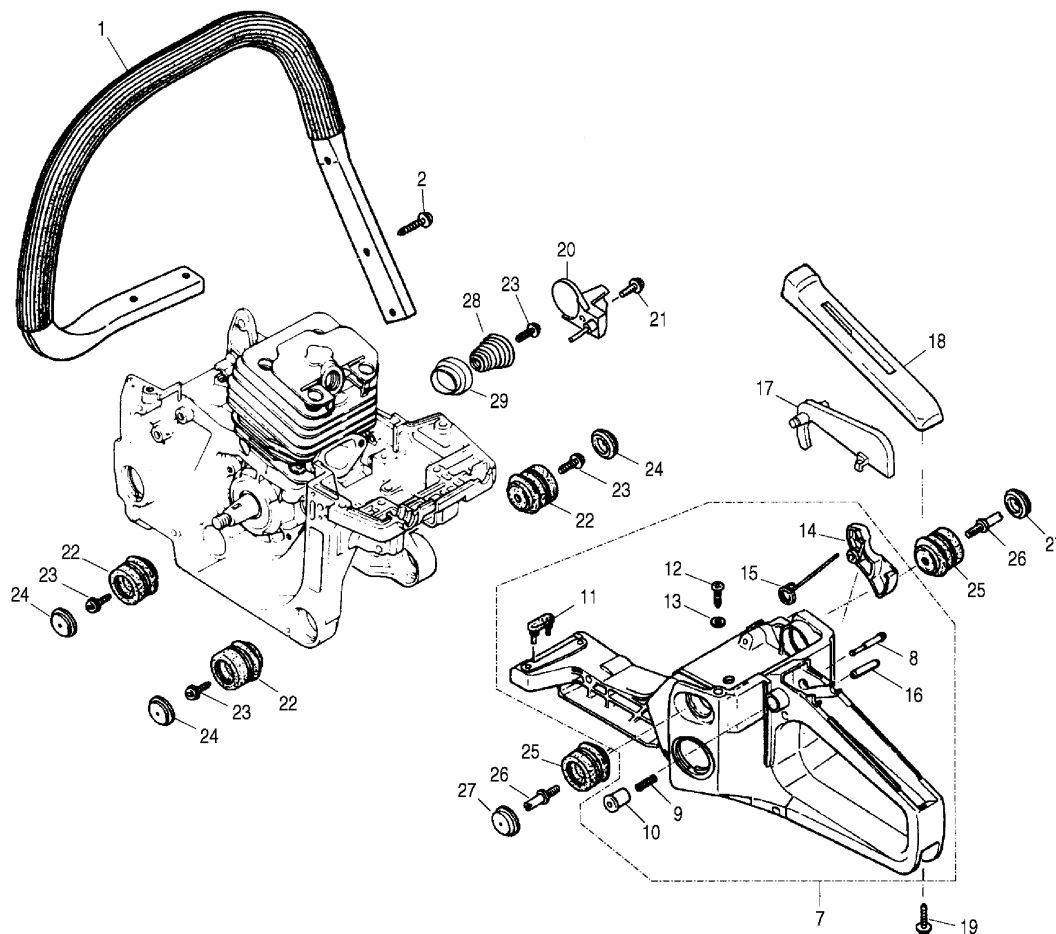
## TRONÇONNEUSE ZENOAH G455AVS 2005 (à partir du numéro de série 514001)

N°	REFERENCES	DESIGNATIONS	QTÉ	N°	REFERENCES	DESIGNATIONS	QTÉ
1	2670-12113	CYLINDRE	1	22	2670-21210	JOINT SPI ( VOLANT )	1
2	2810-14110	PIPE D'ADMISSION	1	23	2670-21220	JOINT SPI ( EMBRAYAGE )	1
3 *	2817-14120	JOINT D'ADMISSION	1	24	2850-21230	GOUJON DE GUIDE	2
4	2670-14130	VIS DE PIPE	2	25	2670-21250	COUDE	1
5	2880-14150	GUIDE	1	26	2810-22511	BUTEE CAOUCOU	1
6	2670-14311	SUPPORT DE PIPE	1	27	2810-22521	BUTEE CAOUCOU	1
7	2670-14320	VIS DE SUPPORT	2	28 *	848C8021D2	JOINT DE CARTER	1
8	2880-14350	ENTRETOISE DE CARBU.	1	29	2670-21320	VIS DE CARTER	5
9	2880-14361	JOINT DE CARBURATEUR	1	30	2810-22210	TUYAU	1
10 *	2670-14211	JOINT DECYLINDRE	1	31	3310-82230	CLIP DE TUYAU	1
11	4820-13180	VIS DE CYLINDRE	4	32	2810-22411	CACHE	1
12	2810-15220	VIS D'ECHAPPEMENT	2	33	2670-41114	PISTON	1
13	2850-15230	ECROU D'ECHAPPEMENT	2	34	2670-41211	SEGMENT	2
14	2823-15114	POT D'ECHAPPEMENT	1	35	3350-41310	AXE DE PISTON	1
16	2670-14130	VIS DE POT	2	36	3350-41320	CLIP D'AXE DE PISTON	2
17 *	3356-15210	JOINT D'ECHAPPEMENT	1	37	1400-41410	ROULEMENT D'AXE	1
18	2810-15310	PLAQUE SUPPORT DE POT	1	38	2670-41510	RONDELLE D'AXE	2
19	848C802101	CARTER MOTEUR	1	39	848C804202	EMBIELLAGE	1
20	T4012-21240	ROULEMENT	2	40	1000-43240	CLAVETTE DE VOLANT	1
21	04065-03515	CIRCLIP	1	*	2810-06012	KIT JOINTS MOTEUR	1



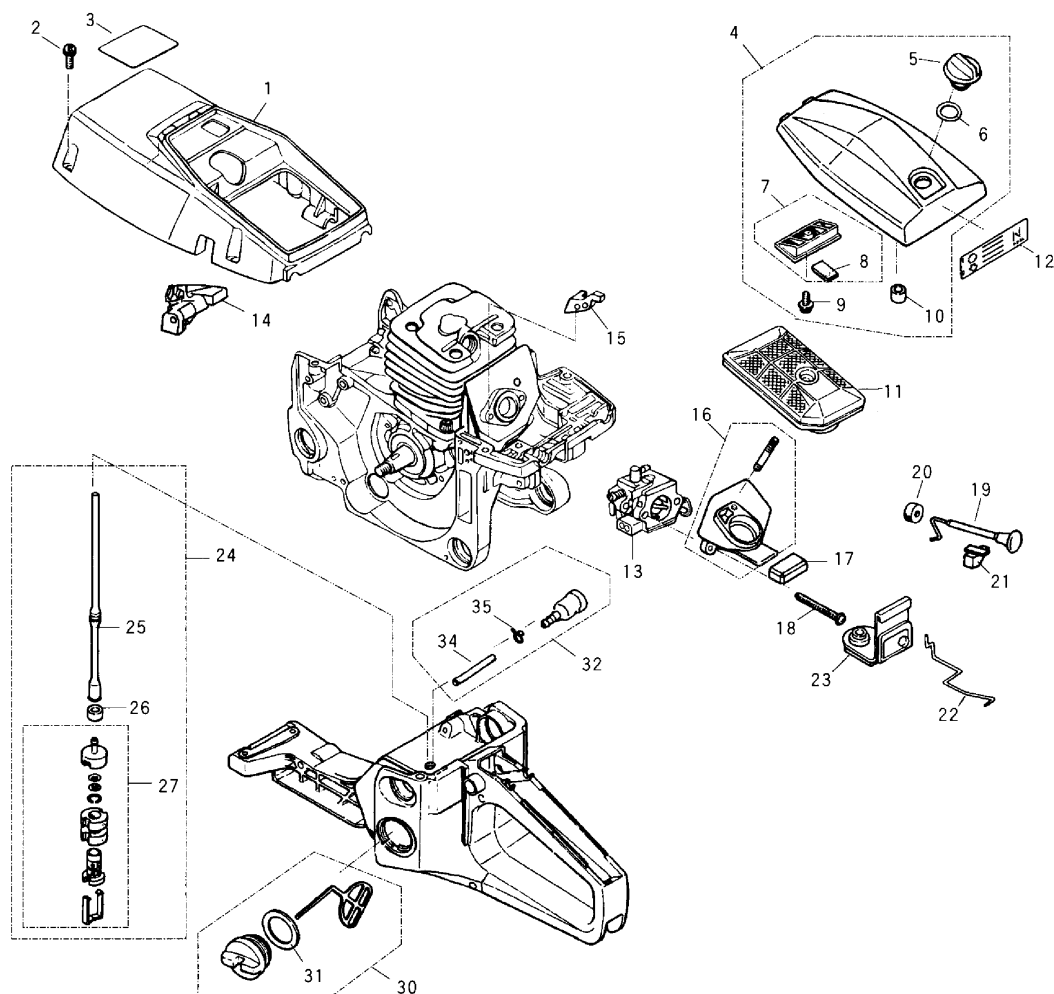
## TRONÇONNEUSE ZENOAH G455AVS 2005 (à partir du numéro de série 514001)

N°	REFERENCES	DESIGNATIONS	QTÉ	N°	REFERENCES	DESIGNATIONS	QTÉ
1	2670-71101	VOLANT COMPLET	1	22	2670-71621	CACHE D'INTERRUPTEUR	1
2	1850-75221	CLIQUET DE LANCEUR	2	23	2880-71630	SUPPORT INTERRUPTEUR	1
3	2670-71130	RESSORT DE LANCEUR	2	24	2670-14130	VIS DE SUPPORT	1
4	0308-00040	CLIP	2	25	W22MPR-U	BOUGIE DENSO	1
5	3350-43231	ECROU	1	26	2880-75003	LANCEUR COMPLET	1
6	0290-20820	RONDELLE	1	27	2810-75110	CARTER NU DE LANCEUR	1
8	2810-71204	BOBINE ELECTRONIQUE	1	28	2810-75120	GUIDE	1
10	2810-71220	FIL DE BOUGIE	1	29	2670-75212	POULIE DE LANCEUR	1
11	2670-71230	RACCORD FIL DE BOUGIE	1	30	3317-75300	RESSORT DE LANCEUR	1
11	2810-72110	CAPUCHON DE BOUGIE	1	32	1400-75170	POIGNEE DE LANCEUR	1
12	1400-72121	RESSORT DE CAPUCHON	1	33	3310-75431	ARRET DE CORDE	1
13	2670-71320	TUBE ISOLANT	1	34	1400-86280	RONDELLE DE POULIE	1
15	2810-71250	PROTEGE BOUGIE	1	35	2670-14220	VIS DE POULIE	1
16	2670-14220	VIS DE BOBINE	2	36	2810-75150	ENTRETOISE DE POULIE	1
17	2810-21270	PLAQUE	1	37	2880-75600	CACHE DE VOLANT	1
18	0260-30410	VIS DE PLAQUE	2	38	2880-75620	SIEGE DE CACHE VOLANT	1
19	2670-71510	FIL D'INTERRUPTEUR	1	39	2670-14320	VIS DE CACHE VOLANT	4
20	2880-71600	INTERRUPTEUR COMPLET	1	40	2810-75131	ETIQUETTE G455AVS	1
21	2810-71610	INTERRUPTEUR NU	1				



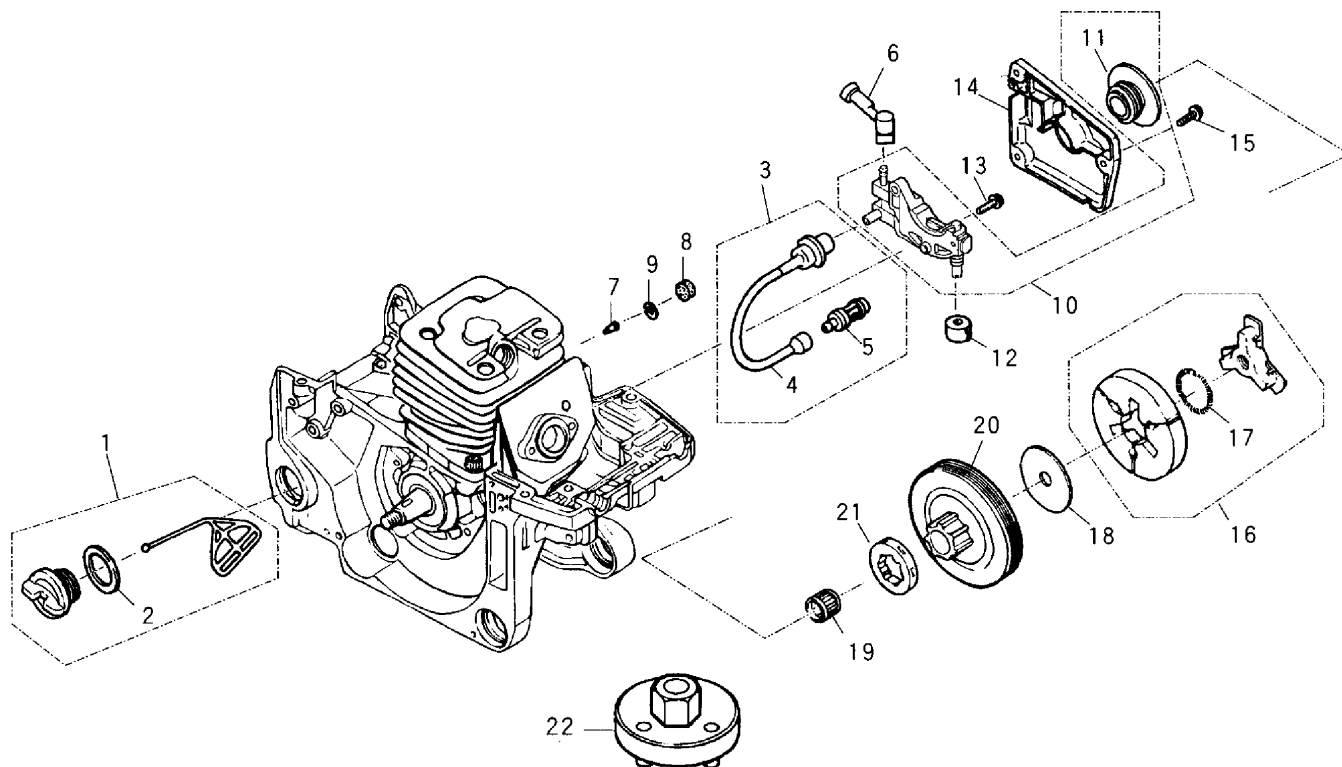
## TRONÇONNEUSE ZENOAH G455AVS 2005 (à partir du numéro de série 514001)

N°	REFERENCES	DESIGNATIONS	QTÉ	N°	REFERENCES	DESIGNATIONS	QTÉ
1	2880-32101	POIGNEE LATERALE	1	18	2670-34110	COUVERCLE DE POIGNEE	1
2	8488251901	VIS DE POIGNEE	4	19	8488251901	VIS DE COUVERCLE	1
7	2810-33007	POIGNEE ARRIERE C.	1	20	2810-25210	GUIDE CHAINE	1
8	3330-33250	AXE DE BOUTON	1	21	2670-14320	VIS DE GUIDE	1
9	3310-33262	RESSORT DE BOUTON	1	22	2880-35111	SILENT BLOC	3
10	3310-33271	BOUTON DE BLOCAGE	1	23	8488251601	VIS DE SILENT BLOC	4
11	2810-33280	SILENT BLOC	1	24	2810-35150	CACHE DE SILENT BLOC	3
12	2670-75520	VIS DE POIGNEE AR.	1	25	2880-35211	SILENT BLOC	2
13	2810-33211	JOINT DE VIS	1	26	3350-35170	VIS DE SILENT BLOC	2
14	2670-33311	GACHETTE DE GAZ	1	27	2880-35250	CACHE DE SILENT BLOC	2
15	3356-33321	RESSORT DE GACHETTE	1	28	2881-35110	RESSORT	1
16	04025-00524	GOUILLE	1	29	2881-35120	GUIDE DE RESSORT	1
17	848C3033E3	GACHETTE SECURITE	1				



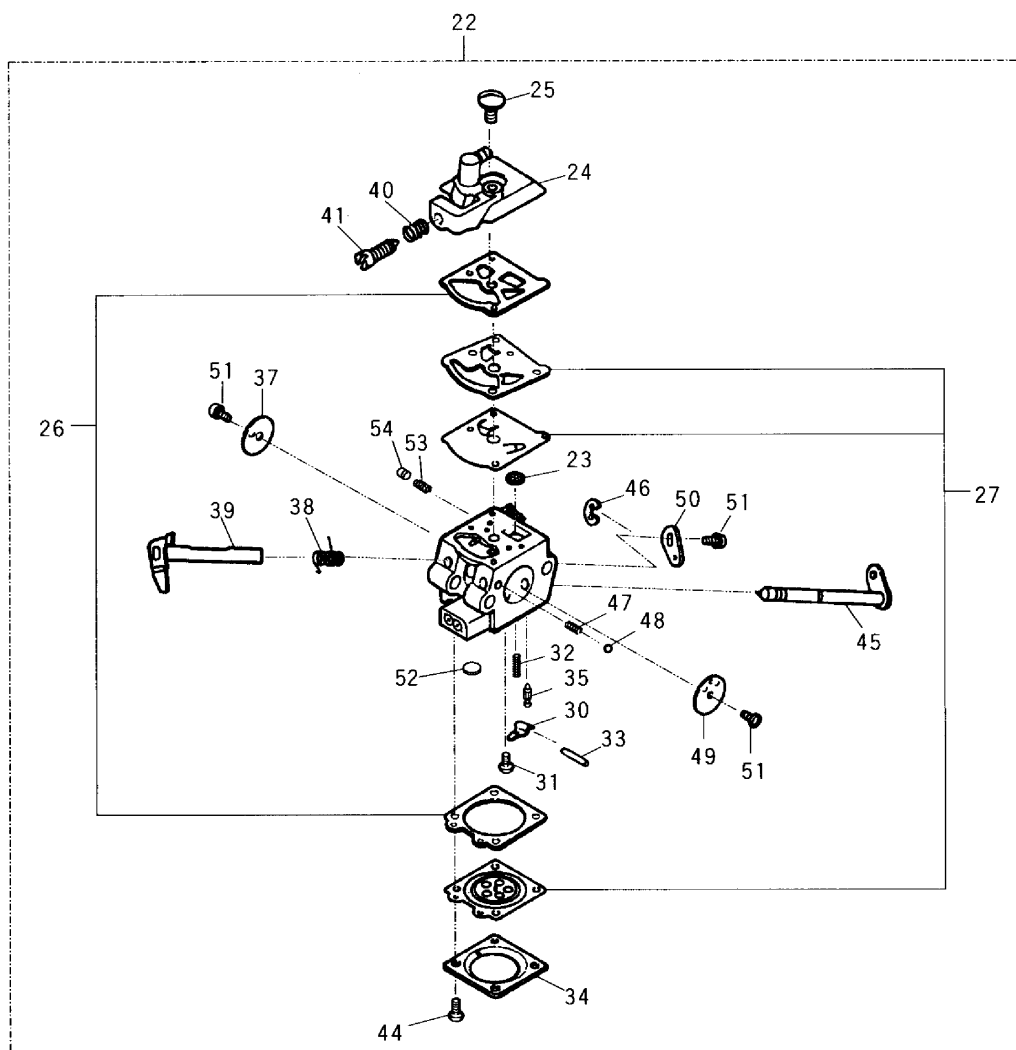
## TRONÇONNEUSE ZENOAH G455AVS 2005 (à partir du numéro de série 514001)

N°	REFERENCES	DESIGNATIONS	QTÉ	N°	REFERENCES	DESIGNATIONS	QTÉ
1	2810-31115	CAPOT DE CYLINDRE	1	17	2810-82141	SUPPORT	1
2	2670-14320	VIS DE CAPOT	5	18	2880-82210	VIS DE CARBURATEUR	2
3	2813-31420	ETIQUETTE DE CAPOT	1	19	2880-82410	TIGE DE STARTER	1
4	2810-83305	COUVERCLE DE FILTRE	1	20	2670-82421	PASSE FIL	1
5	2841-83320	MOLETTE DE COUVERCLE	1	21	2670-82430	GUIDE TIGE DE STARTER	1
6	3388-83340	JOINT DE MOLETTE	1	22	2880-82511	TRINGLE DE GAZ	1
7	2810-83500	PRE-FILTRE A AIR	1	23	2810-82520	SUPPORT	1
8	2810-83520	JOINT DE PRE-FILTRE	1	24	848C808535	FILTRE A ESSENCE C.	1
9	1600-33130	VIS DE PRE-FILTRE	1	25	848C8085R4	TUYAU ESSENCE	1
10	2810-83410	PATIN DE CAPOT	1	26	2850-34350	COLLIER DE TUYAU	1
11	2810-83101	FILTRE A AIR	1	27	3302-85400	FILTRE A ESSENCE	1
12	2813-31210	ETIQUETTE DE STARTER	1	30	2670-34401	BOUCHON COMPLET	1
13	848C818103	CARBURATEUR C.	1	31	2670-34430	JOINT DE BOUCHON	1
14	2880-82310	GUIDE VIS DE REGLAGE	1	32	2670-34500	RENIFLARD COMPLET	1
15	2880-82350	GUIDE VIS REGLAGE LH	1	34	3350-34540	TUYAU DE RENIFLARD	1
16	2880-82102	SUPPORT DE FILTRE	1	35	1260-85460	CLIP DE TUYAU	1



## TRONÇONNEUSE ZENOAH G455AVS 2005 (à partir du numéro de série 514001)

N°	REFERENCES	DESIGNATIONS	QTÉ	N°	REFERENCES	DESIGNATIONS	QTÉ
1	2841-31801	BOUCHON D'HUILE C.	1	12	2670-55220	JOINT DE POMPE	1
2	2841-31820	JOINT DE BOUCHON	1	13	2670-55410	VIS DE POMPE	2
3	2670-23101	FILTRE A HUILE C.	1	14	2670-55610	COUVERCLE DE POMPE	1
4	2670-23120	TUYAU D'HUILE	1	15	2670-55410	VIS DE COUVERCLE	3
5	2670-23131	FILTRE A HUILE	1	16	848C805121	EMBRAYAGE COMPLET	1
6	2670-23210	COUDE	1	17	3317-51231	RESSORT D'EMBRAYAGE	1
7	3330-23121	VALVE DE RESERVOIR	1	18	2670-51210	PLAQUE D'EMBRAYAGE	1
8	2841-31410	MOUSSE DE VALVE	1	19	2810-51310	ROULEMENT DE PIGNON	1
9	3350-26230	CLIP DE VALVE	1	20	2880-51110	PIGNON A BAGUE NU	1
10	848C806711	POMPE A HUILE C.	1	21	3350-51121	BAGUE DE PIGNON	1
11	2670-55120	PIGNON DE POMPE	1	22	2670-96210	OUTIL DEMONTE EMBRAY.	1



## CARBURATEUR TRONÇONNEUSE ZENOAH G455AVS 2005 (à partir du numéro de série 514001)

N°	REFERENCES	DESIGNATIONS	QTÉ	N°	REFERENCES	DESIGNATIONS	QTÉ
22	848C818103	CARBURATEUR C.	1	40	2630-81460	RESSORT DE VIS	1
23	* 3306-81380	FILTRE	1	41	2670-81430	VIS DE REGLAGE	1
24	2810-81120	COUVERCLE SUPERIEUR	1	44	3310-81351	VIS DE COUVERCLE	4
25	3310-81130	VIS DE COUVERCLE	1	45	2880-81460	AXE DE VOLET DE STARTER	1
26	* 3304-81910	KIT JOINTS	1	46	1148-81390	CLIP D'AXE	1
27	* 2810-06041	KIT MEMBRANES	1	47	3350-81350	RESSORT	1
30	* 3310-81230	LEVIER DE VALVE	1	48	3350-81220	BILLE	1
31	3310-81240	VIS DE LEVIER	1	49	2670-81450	VOLET DE STARTER	1
32	* 2867-81270	RESSORT DE LEVIER	1	50	2810-81440	LEVIER	1
33	* 3310-81250	AXE DE LEVIER	1	51	2880-81470	VIS DE VOLET ET LEVIER	3
34	3310-81280	COUVERCLE INFERIEUR	1	52	1480-81420	TAMPON	1
35	* 3356-81310	VALVE	1	53	2810-81530	RESSORT DE PISTON	1
37	3356-81340	VOLET DE GAZ	1	54	848C7180N0	PISTON DE CARBURATEUR	1
38	2670-81410	RESSORT AXE DE VOLET	1	*	2810-06030	KIT REPARATION	1
39	848C8181T0	AXE DE VOLET DE GAZ	1				

